



[idealstandard.it](http://idealstandard.it)

**STANDARD**

---

**catalogo ricambi**

**rubinetteria 2010**

---





# RUBINETTERIA

## Catalogo ricambi

ACTIVE	1
ALFIERE	8
ATHYS	16
AZIMUTH	22
CERA+	34
CERAFORM	40
CERAMIX 2000	46
CERAMIX 60'S	55
CERAMIX LIFE	61
CERAMIX No. 1	68
CERAMIX STYLE	74
CERAPLAN	80
CERASPRINT	86
CERASPRINT NEW	93
CERATHERM 50	100
CERATHERM 100	101
CERATHERM 200	105
CERATHERM 300	109
CLASS	113
CUBIC	118
GEOMETRY	128
GLANCE	138
IDYLL	152
IPERBOLE	160
IPNOS	168
IQ	176
KIPSI	193
MELANGE	199
MOMENTS	209
QUANTUM	227
SADLER	229
SIMPLYU	230
TENDENCE	234
TENDENCE KIT 1	239
TENDENCE KIT 2	242
TRIAS/TONIC	249
UNITHERM	257
VARIE	259

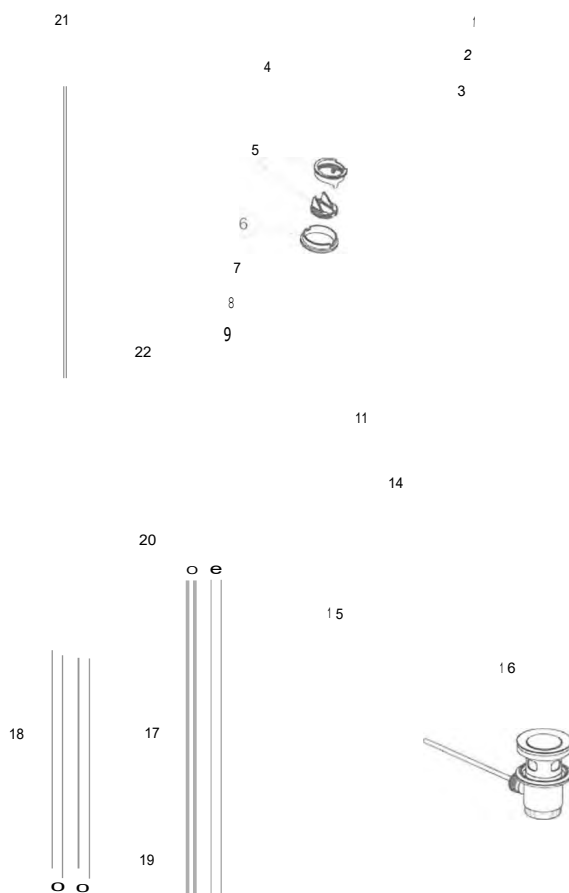
ACTIVE	265
CERA-B 50	267
CERA-B 150	268
CERA-B 250	270
CERA GL 200	271
CERA GL 400	272
CERA GL 600	273
CERA J	274
CERA K	275
CERA L 100	276
CERA L 300	277
CERA L 500 COMBI	278
CERAFIT	280
CERALUNA	281
CERAPLAN	282
CERASPRINT NEW	283
CERAVIE	286
CUBIC	288
GEOMETRY	289
GLANCE	290
IDYLL	292
IQ	293
SPAGHETTI	296

### CODICI FINITURE

M Cromato	LD Sabbia	TZ Cromo/Blu
AB Dorato	LS Cromato/Dorato	UC Cromo/Nero
AC Bianco	LW Bianco/Dorato	UA Cromo/Bianco
AD Satinato	NU Neutro	AT Silver Nickel

- I codici sono elencati in ordine progressivo
- Legenda abbreviazioni: N.T - nuovo tipo  
CPL - completo  
SET - raggruppamento di articoli

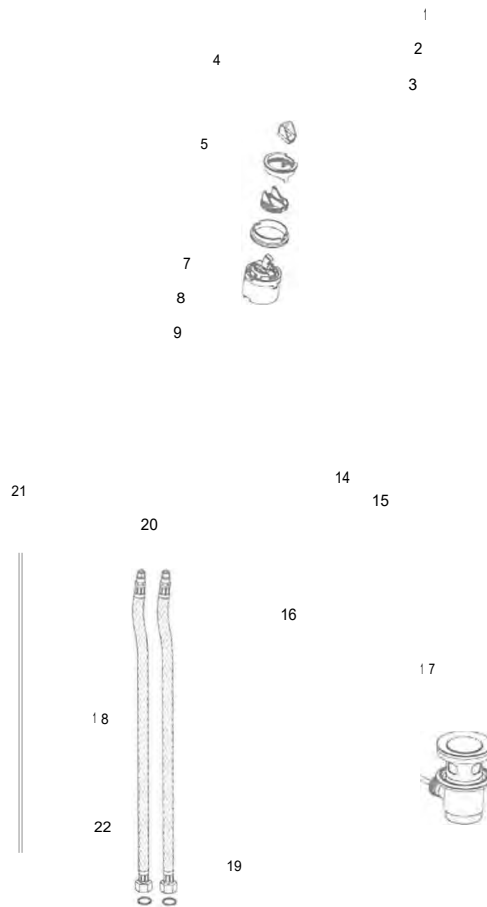
# MISCELATORE MONOCOMANDO LAVABO



Pos.	Descrizione	Codici	€	Pos.	Descrizione	Codici	€
1	Maniglia con nuovo logo IS	B960673AA	14,00	11	O-Ring 34,65x1,78 mm. neutro (2 pz.)	A962848NU	8,00
2	Grano M5x10	A963309NU	2,50	14	Aeratore Neoperl M21.5x1	B960366NU	5,00
3	Indice maniglie neutro	B960473AA	2,00	15	Set fissaggio rubinetto neutro (1 set)	A960949NU	15,00
4	Cappuccio	B960476AA	3,00	16	Piletta da 1-1/4" completa cromata	A961230AA	30,00
5	Riduttore portata	B960477NU	2,00	17	Tubi rigidi	B960459AT	2,60
6	Vite M4x1.5	B964582NU		18	Tubi flessibili F3/8 - M10x1/L445	B960474NU	7,00
7	Cartuccia Eko 40mm	A963785NU	27,50	18a	Tubi flessibili F1/2 - M10x1/8x12/L400	B964562AA	5,00
8	Guarnizioni cartucce 4 galloni neutro	A961151 NU	10,00	19	Guarnizione in fibra 014,5x8x2 (2 pz.)	A963307NU	9,00
9	O-Ring 0 36x2	A961335NU	4,00	20	O-Ring (2 pz)	B960341NU	1,00
				21	Asta comando scarico (1 set)	B960479AA	5,00
				22	Morsetto per asta di comando scarico neutro	A963404NU	8,00

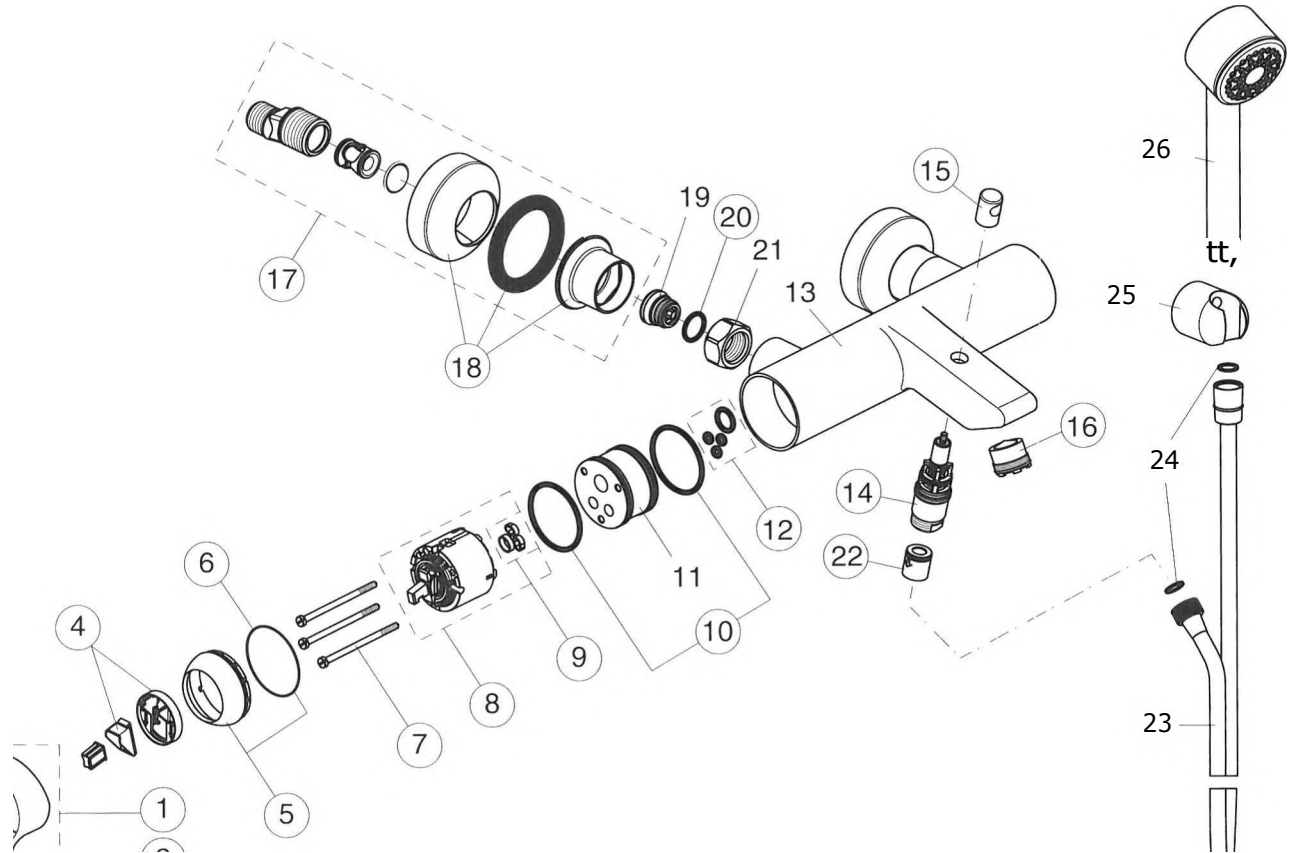


# MISCELATORE MONOCOMANDO BIDET



Pos.	Descrizione	Codici	€	Pos.	Descrizione	Codici	€
1	Maniglia con nuovo logo IS	B960673AA	14,00	11	O-Ring 34,65x1,78 mm. neutro (2 pz.)	A962848NU	8,00
2	Grano M5x10	A963309NU	2,50	14	Attacco a snodo per Neoperl	A960019AA	12,00
3	Indice maniglie neutro	B960473AA	2,00	15	Aeratore Neoperl M24x1	B964902AA	7,00
4	Cappuccio	B960476AA	3,00	16	Set fissaggio rubinetto neutro (1 set)	A960949NU	15,00
5	Riduttore portata	B960477NU	2,00	17	Piletta da 1-1/4" completa cromata	A961230AA	30,00
6	Vite M43x1.5	B964582NU		18	Tubi flessibili F1/2 - M10x1/8x12/L400	B964562AA	5,00
7	Cartuccia Eko 40mm	A963785NU	27,50	18a	Tubi flessibili per lavabo	A962359NU	18,00
8	Guarnizioni cartucce 4 galloni neutro	A961151NU	10,00	19	Guarnizione in fibra 014,5x8x2 (2 pz.)	A963307NU	9,00
9	O-Ring 0 36x2	A961335NU	4,00	20	O-Ring (2 pz)	B960341NU	1,00
				21	Asta comando scarico (1 set)	B960479AA	5,00
				22	Morsetto per asta di comando scarico neutro	A963404NU	8,00

## MISCELATORE MONOCOMANDO ESTERNO PER VASCA/DOCCIA

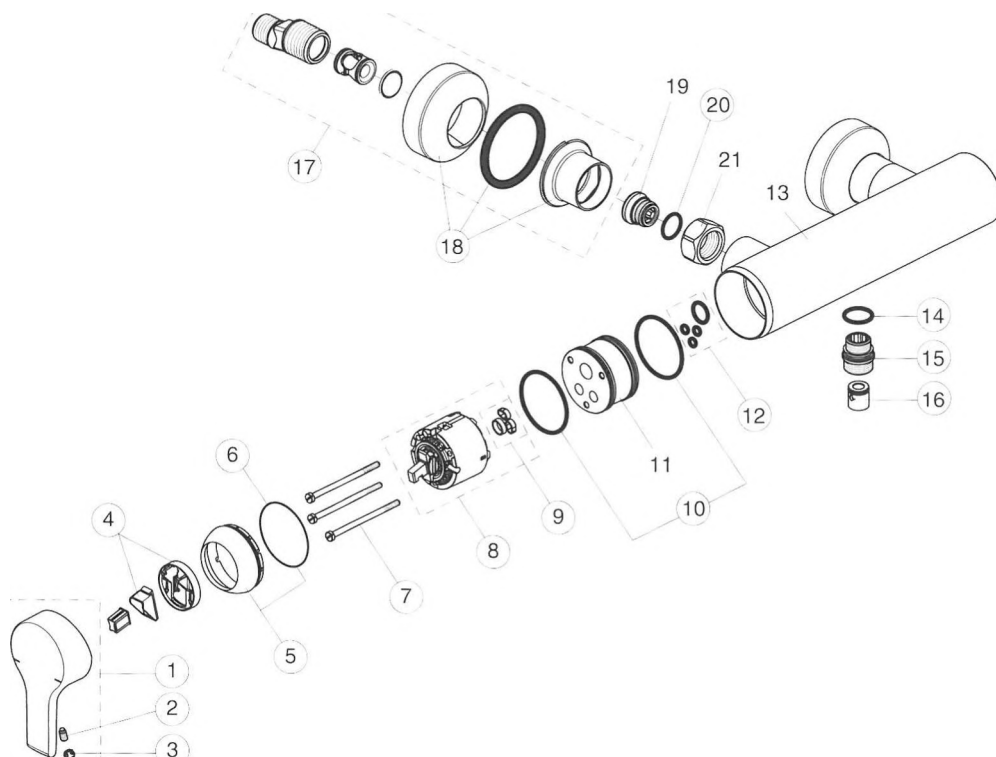


qua

Pos.	Descrizione	Codici	€	Pos.	Descrizione	Codici	
1	Maniglia nuovo logo IS	B960672AA	14,00	9	Guarnizione cartuccia 47 mm. neutro (1 set)	A961155NU	4,00
2	Grano M5x10	A963309NU	2,50	10	O-Ring 044x2 mm. neutro (2 pz.)	A961338NU	4,00
3	Indice maniglie neutro	6960473AA	2,00	12	Set O-Ring (1 set)	B960485NU	1,00
4	Riduttore portata	A860700NU	11,00	14	Deviatore automatico	B960167AA	9,00
5	Calotta O-ring (1 set)	B960484AA	2,00	15	Pomolo deviatore vasca/doccia	B960486AA	4,00
6	O-Ring 0 40x1	B960277NU	1,50	16	Aeratore Neoperl nascosto M24x1	A960395NU	12,50
7	Viti cilindriche M4x69 (3 pz)	A963783NU	10,00	17	Connessioni ad S complete	B960647AA	20,50
8	Cartuccia Eko 47 mm	A960500NU	27,50	18	Copertura fissaggi	B960365AA	14,00
				20	O-Ring 015,6x1,78 mm. neutro (2 pz.)	A961182NU	9,00
				22	Valvola d'arresto DW15 (2 pezzi)	A962594NU	12,00

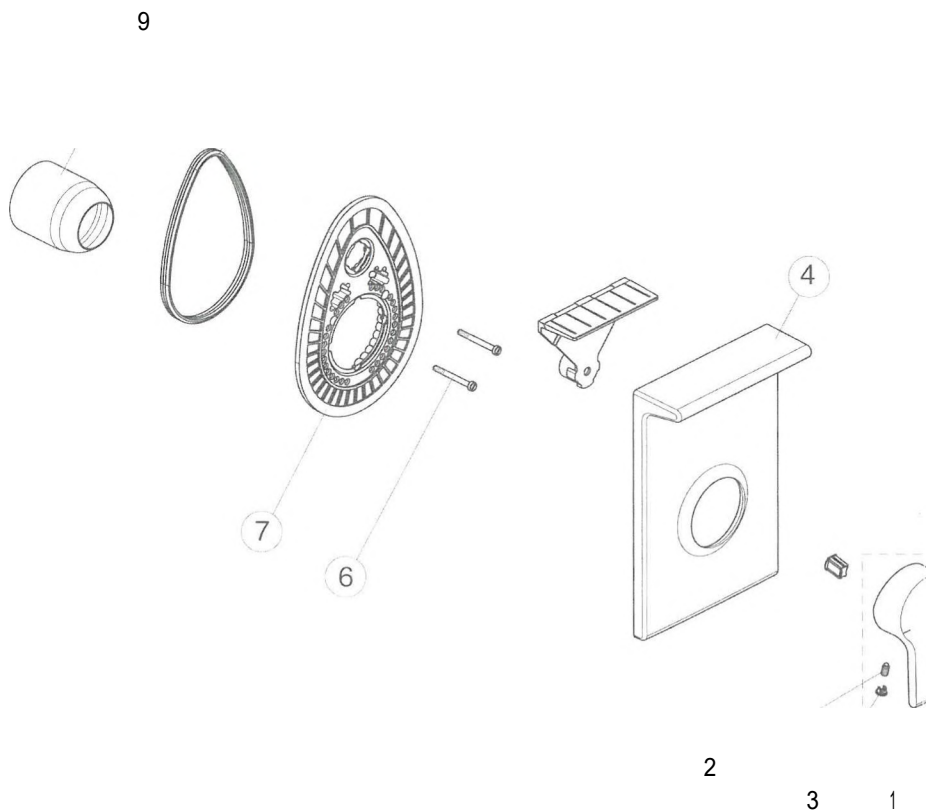


# MISCELATORE MONOCOMANDO ESTERNO PER DOCCIA



Pos.	Descrizione	Codici	€	Pos.	Descrizione	Codici	€
1	Maniglia nuovo logo IS	B960672AA	14,00	9	Guarnizione cartuccia 47 mm. neutro (1 set)	A961155NU	4,00
2	Grano M5x10	A963309NU	2,50	10	O-Ring 044x2 mm. neutro (2 pz.)	A961338NU	4,00
3	Indice maniglie neutro	B960473AA	2,00	12	Set O-Ring (1 set)	B960485NU	1,00
4	Riduttore portata	A860700NU	11,00'	14	O-Ring 17x2 mm neutro (2 pz.)	A961810NU	8,00
5	Calotta O-ring (1 set)	B960484AA	2,00	15	Raccordo G1/2-M18x1.5	B960280AA	2,00
6	O-Ring O 40x1	B960277NU	1,50	16	Valvola d'arresto DW15 (2 pezzi)	A962594NU	12,00
7	Viti cilindriche M4x69 (3 pz)	A963783NU	10,00	17	Connessioni ad S complete	B960647AA	20,50
8	Cartuccia Eko 47 mm	A960500NU	27,50	18	Copertura fissaggi	B960365AA	14,00
				20	O-Ring 015,6x1,78 mm. neutro (2 pz.)	A961182NU	9,00

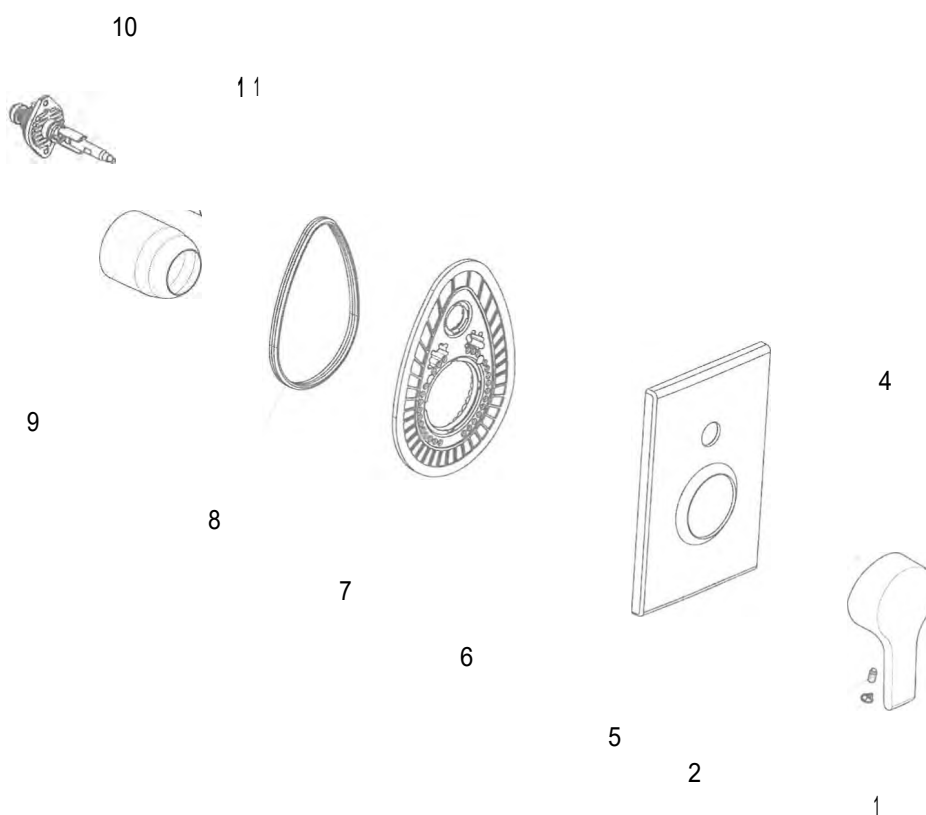
# MISCELATORE MONOCOMANDO AD INCASSO PER DOCCIA



Pos.	Descrizione	Codici	Pos.	Descrizione	Codici	
1	Maniglia nuovo logo IS	B960672AA	14,00	6	Vite cilindrica M4x39 neutro (3 pz.)	A963176NU 4,00
2	Grano M5x10	A963309NU	2,50	7	Rosone materiale plastico con guarnizione neutro	A963441NU 21,00
3	Indice maniglie neutro	B960473AA	2,00	8	Guarnizione profilo neutro	A963444NU 4,00
4	Piastra	B960483AA	16,00	9	Cappuccio cromato	A963571AA 24,00
				10	Prolunga incasso 20 mm.	A963541NU 42,00
				11	Cornice di compensazione	B960565AA 77,50



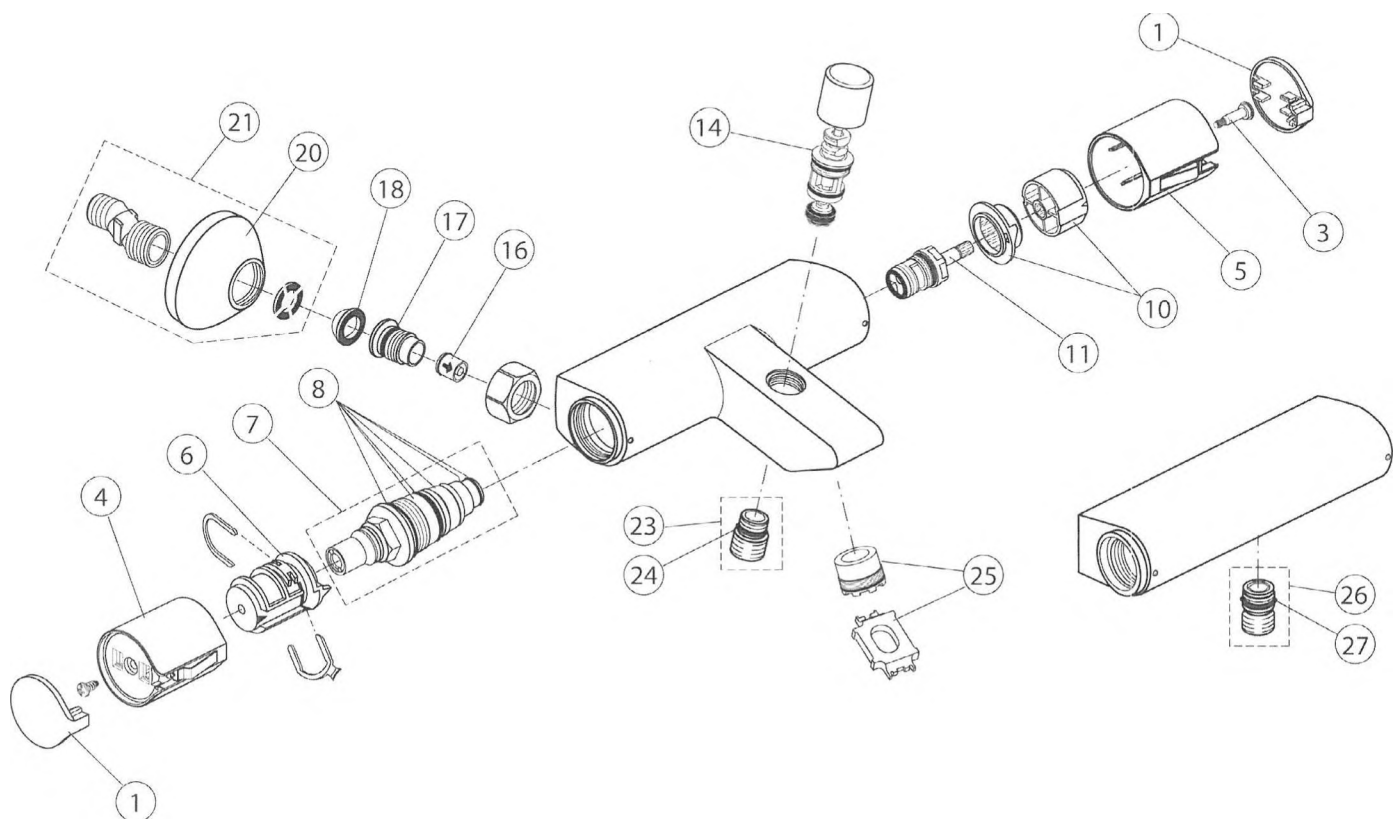
# MISCELATORE MONOCOMANDO AD INCASSO PER VASCA/DOCCIA



Pos.	Descrizione	Codici	Pos.	Descrizione	Codici
1	Maniglia nuovo logo IS	B960672AA	7	Rosone materiale plastico con guarnizione neutro	A963441NU 21,00
2	Grano M5x10	A963309NU	8	Guarnizione profilo neutro	A963444NU 4,00
3	Indice maniglie neutro	B960473AA	9	Cappuccio cromato	A963571AA 24,00
4	Pomolo deviatore vasca/doccia	B960481AA	10	Astina deviatore neutro	A963443NU 18,00
5	Piastra	B960482AA	11	Cappuccio deviatore cromato	A963442AA 13,00
6	Vite cilindrica M4x39 neutro (3 pz.)	A963176NU	12	Prolunga per incassi 20 mm.	A963542N U 53,00
			13	Cornice di compensazione	B960565AA 77,50

# MISCELATORE MONOCOMANDO TERMOSTATICO ESTERNO PER VASCA/DOCCIA

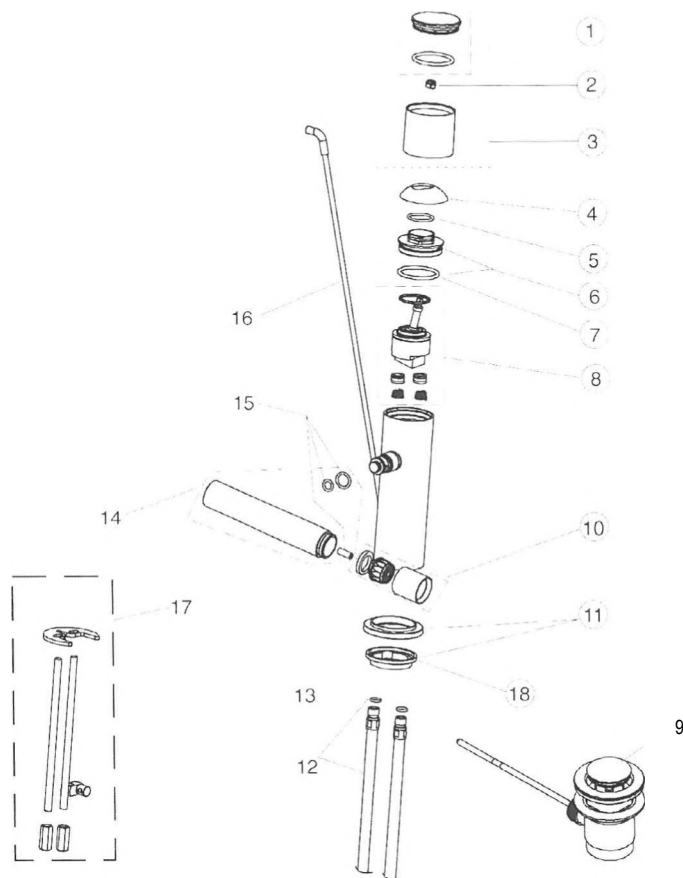
## MISCELATORE MONOCOMANDO TERMOSTATICO ESTERNO PER DOCCIA



Pos.	Descrizione	Codici	Pos.	Descrizione	Codici
1	Cappuccio maniglia	A860425AA 10,00	17	O-Ring 17x2 mm neutro (2 pz.)	A961810NU 8,00
3	Vite fissaggio maniglia neutro	A962998NU 10,00	18	Filtro neutro (2 pz.)	A962595NU 9,00
4	Manopola temperatura	A860426AA 26,00	20	Rosone per raccordo ad S cromato	A960914AA 14,00
5	Manopola portata	A860427AA 27,00	21	Raccordo ad S completo cromato	A960916AA 18,00
6	Regolatore di temperatura	A963427NU 14,00	23	Raccordo aggancio flessibile 1/2 cromato	A963823AA 12,00
7	Cartuccia	A962229NU 55,00	24	O-Ring 018,2x1,7 mm. neutro	A961640NU 8,00
10	Supporto maniglia neutro	A963432NU 11,00	25	Aeratore Neoperl nascosto M24x1	A960395NU 12,50
11	Cartuccia	A963400NU 22,00	25a	Chiave rompigitto	A960196NU 4,00
14	Pomolo deviatore vasca/doccia	A960127AA 27,00	26	Raccordo aggancio flessibile 1/2 cromato	A963651AT 6,00
16	Valvola d'arresto DW15 (2 pezzi)	A962594NU 12,00	27	O-ring 17x2 mm neutro (2pz)	A961810NU 8,00

# GRUPPO LAVABO/BIDET

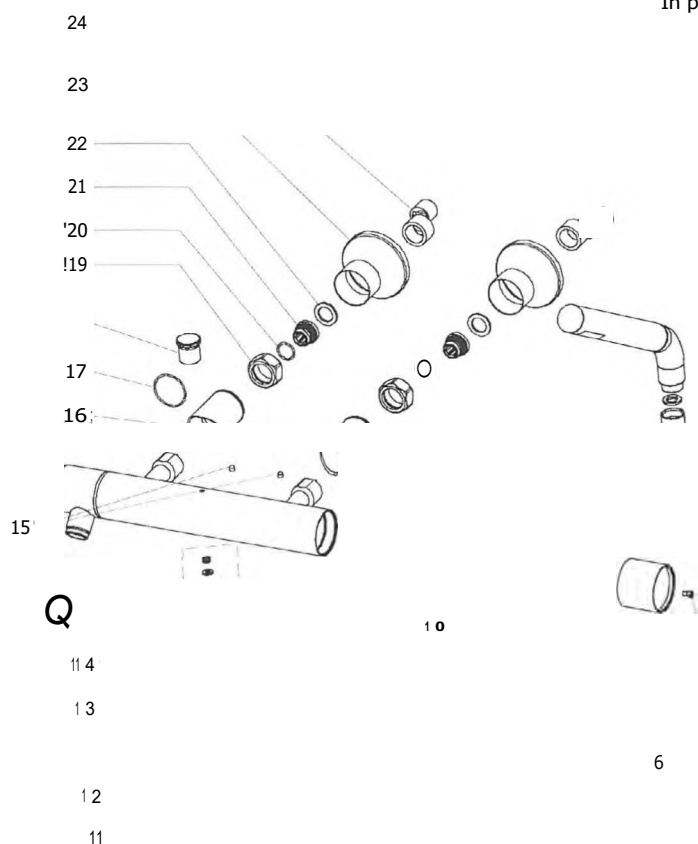
In produzione da Marzo 2002



Pos.	Descrizione	Codici	€	Pos.	Descrizione	Codici	€
1	Placchetta maniglia 042 cromato	N960001AA	24,00	9	Piletta da 1-1/4" completa cromata	N045938AA	30,00
2	Dado inox M5 autobloccante (5 pz.)	N960002NU	7,00	10	Aeratore	N960008AA	26,00
3	Maniglia	N960003AA	33,00	11	Basetta appoggio lavabo cromato	N960009AA	15,00
4	Cappuccio sottomaniglia 042 cromato	N960004AA	7,00	12	Tubo rame con raccordo M10x1 mm. cromato	N058227AA	18,00
5	O-Ring 018,77x1,78 mm. neutro (5 pz.)	N043177NU	10,00	13	O-Ring 07,2x1,9 mm. 70 SH neutro (5 pz.)	N058211 NU	10,00
6	Calotta per cartuccia 042 cromato	N960005AA	15,00	14	Bocca lavabo cromato	N960010AA	65,00
7	O-ring 029,82 x 2,62 mm (5 pz.)	N960006NU	6,00	15	O-ring set + vite bocca lavabo neutro	N960011NU	6,00
8	Cartuccia Joystick 32 mm	N960007 N U	38,50	16	Asta e pomolo cromato	N960012AA	42,00
				17	Set fissaggio lavabo 042 mm. neutro	N960013NU	13,00
				18	Guarnizione appoggio monocomandi	N960052NU	5,00

# GRUPPO ESTERNO VASCA/DOCCIA CON ACCESSORI

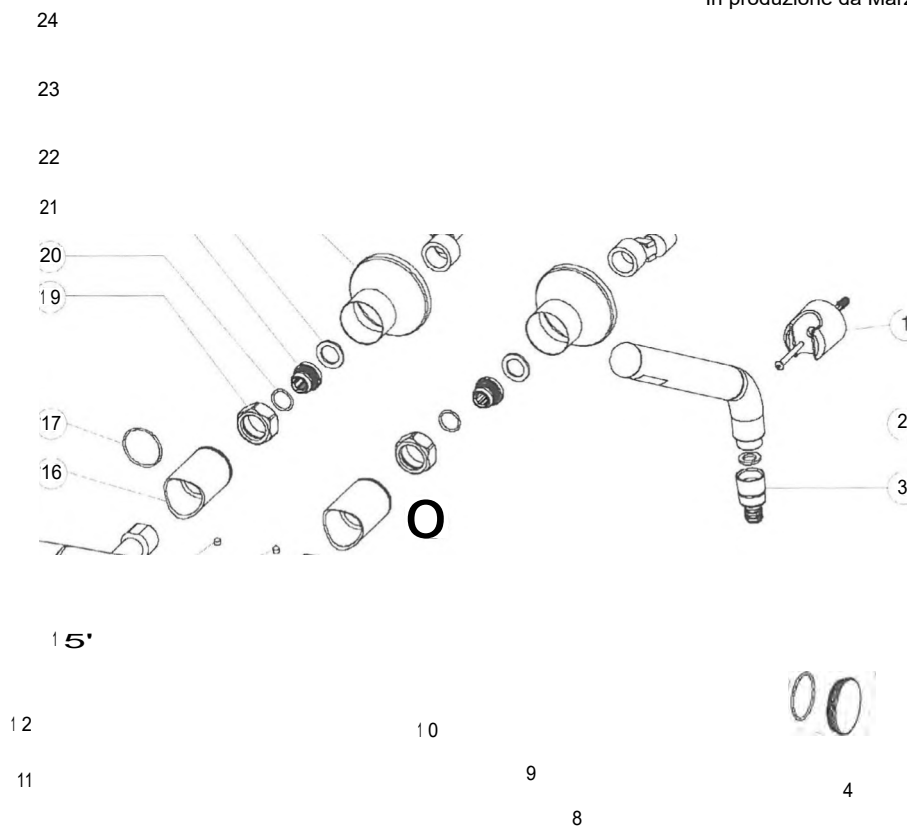
In produzione da Marzo 2002



Pos.	Descrizione	Codici	€	Pos.	Descrizione	Codici	€
1	Supporto fisso doccia cromato	A2395AA	12,00	12	Attacco doccia cromato	N960021AA	51,00
2	Doccetta cromata	N9799AA	80,00	13	Deviatore completo esterno vasca/doccia cromato	N960022NU	24,00
3	Flessibile sl 1/2 x 1/2 cm. 150 cromato	N8307AA	29,00	14	Aeratore	N960023AA	23,00
4	Placchetta maniglia 046 mm. cromato	N960014AA	25,00	15	Vite fissaggio braccetti (5 pz.)	N960026NU	7,00
5	Vite fissaggio maniglia (5 pz.)	N960015NU	6,00	16	Braccetto esterno vasca/doccia cromato	N960024AA	57,00
6	Maniglia	N960016AA	32,00	17	O-ring 031,47 x 1,78 (5 pz.)	N960025NU	6,00
7	Cappuccio sottomaniglia 046 mm. cromato	N960017AA	8,00	18	Pomolo deviatore esterno vasca/doccia cromato	N960027AA	14,00
8	O-Ring 025,12x1,78mm. NC. set 5 pezzi neutro	N042107NU	7,00	19	Dado 3/4" esterno vasca/doccia	N043544AA	20,00
9	Calotta per cartuccia 046 mm. cromato	N960019AA	16,00	20	O-Ring 015,6x1,78 mm. 70 SH neutro (5 pz.)	N043538NU	10,00
10	Cartuccia Multiport Joystick 46 mm	N960020NU	44,00	21	Tirante per esterno vasca/doccia neutro	N043539NU	10,00
11	Valvola di ritegno per doccia	N042977NU	8,00	22	Guarnizione in gomma 24x16x2 mm. neutro (5 pz.)	N040004NU	11,00
				23	Rosone esterno vasca/doccia cromato	N960028AA	27,00
				24	Eccentrico con silenziatore cromato	N045939AA	18,00

# GRUPPO ESTERNO DOCCIA CON ACCESSORI

In produzione da Marzo 2002

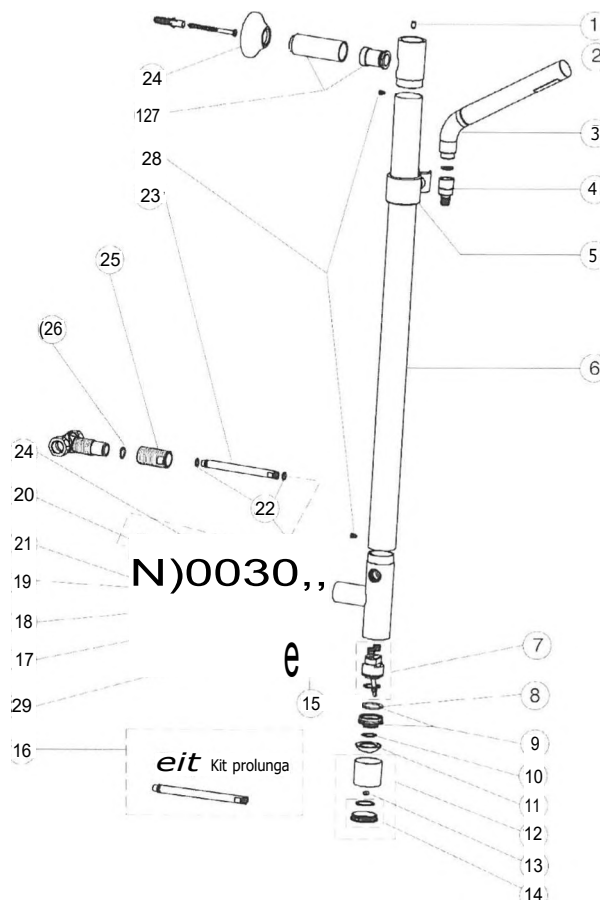


Pos.	Descrizione	Codici	Pos.	Descrizione	Codici		
1	Supporto fisso doccia cromato	A2395AA	12,00	11	Valvola di ritegno per doccia	N042977NU	8,00
2	Doccetta cromata	N9799AA	80,00	12	Attacco doccia cromato	N960021AA	51,00
3	Flessibile sl 1/2 x 1/2 cm. 150 cromato	N8307AA	29,00	15	Vite fissaggio braccetti (5 pz.)	N960026NU	7,00
4	Placchetta maniglia 046 mm. cromato	N960014AA	25,00	16	Braccetto esterno vasca/doccia cromato	N960024AA	57,00
5	Vite fissaggio maniglia (5 pz.)	N960015NU	6,00	17	O-ring 031,47 x 1,78 (5 pz.)	N960025NU	6,00
6	Maniglia	N960016AA	32,00	19	Dado 3/4" esterno vasca/doccia	N043544AA	20,00
7	Cappuccio sottomaniglia 046 mm. cromato	N960017AA	8,00	20	O-Ring 015,6x1,78 mm. 70 SH neutro (5 pz.)	N043538NU	10,00
8	O-Ring 025,12x1,78mm. NC. set 5 pezzi neutro	N042107NU	7,00	21	Tirante per esterno vasca/doccia neutro	N043539NU	10,00
9	Calotta per cartuccia 046 mm. cromato	N960019AA	16,00	22	Guarnizione in gomma 24x16x2 mm. neutro (5 pz.)	N040004NU	11,00
10	Cartuccia Multiport Joystick 46 mm	N960020NU	44,00	23	Rosone esterno vasca/doccia cromato	N960028AA	27,00
				24	Eccentrico con silenziatore cromato	N045939AA	18,00



# ASTA DOCCIA

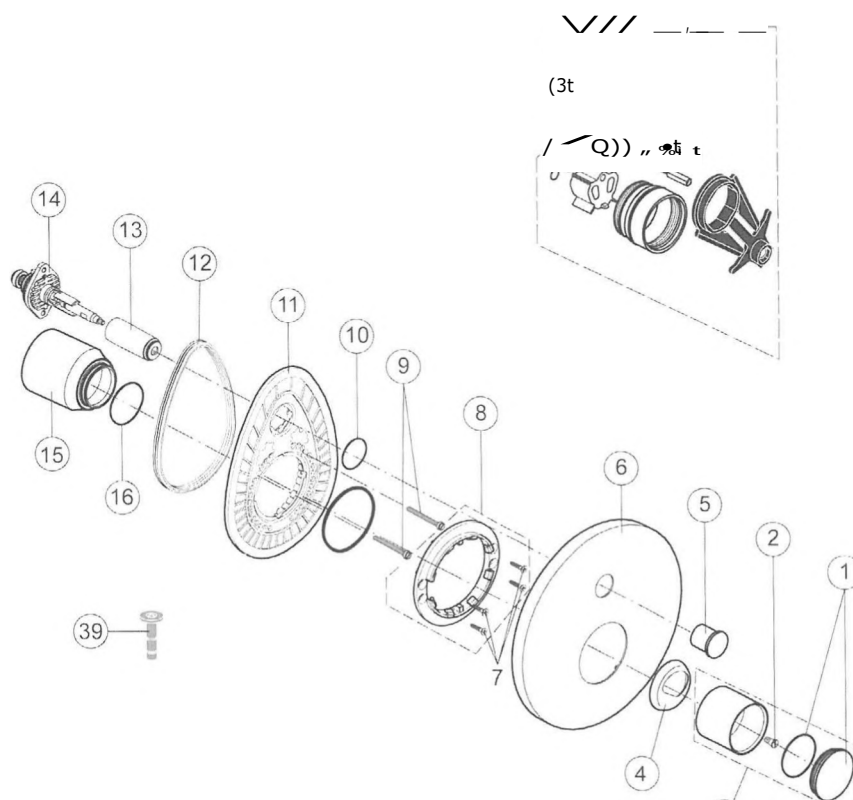
In produzione da Marzo 2002



Pos.	Descrizione	Codici	€	Pos.	Descrizione	Codici	€
1	Grano M6x10	N043987NU	6,50	14	Placchetta maniglia 042 cromato	N960001AA	24,00
2	Supporto asta doccia cromato	N960041AA	53,00	15	O-ring 11,91 x 2,62 mm. neutro (5 pz.)	NO41115NU	11,00
3	Doccetta cromata	N9799AA	80,00	16	Kit prolunga asta doccia cromato	N960029AA	74,00
4	Flessibile sl 1/2 x 1/2 cm. 150 cromato	N8307AA	29,00	17	Curvetta asta doccia cromato	N960030AA	21,00
5	Gancio scorrevole asta doccia cromato	N960040AA	84,00	18	O-ring 014 x 1,78 mm. (5 pz.)	N960031NU	6,00
6	Asta doccia cromato	N960039AA	135,00	19	Guarnizione in gomma 24x16x2 mm. neutro (5 pz.)	NO40004NU	11,00
7	Cartuccia Joystick 32 mm	N960007NU	38,50	20	Guarnizione gomma spugna 047x37x6mm.	N960034NU	5,00
8	O-ring 029,82 x 2,62 mm (5 pz.)	N960006NU	6,00	21	Alfiere flangia 3/4 gr. asta doccia	N960033NU	14,00
9	Calotta per cartuccia 042 cromato	N960005AA	15,00	22	O-ring 09,25 x 1,78 mm. (5 pz.)	N960032NU	6,00
10	O-Ring 018,77x1,78 mm. neutro (5 pz.)	N043177NU	10,00	23	Tubetto gr. asta doccia	N960035NU	29,00
11	Cappuccio sottomaniglia 042 cromato	N960004AA	7,00	24	Rosone gr. asta doccia cromato	N960036AA	39,00
12	Maniglia	N960003AA	33,00	25	Raccordo valvola gr. asta doccia cromato	N960037AA	19,00
13	Dado inox M5 autobloccante (5 pz.)	N960002NU	7,00	27	Braccetto supporto asta doccia cromato	N960042AA	95,00
				28	Vite bocca erogazione orientabile cromato	NO40814AA	8,00
				29	Dado fissaggio asta doccia cromato	N960061AA	18,00

# GRUPPO VASCA/DOCCIA AD INCASSO

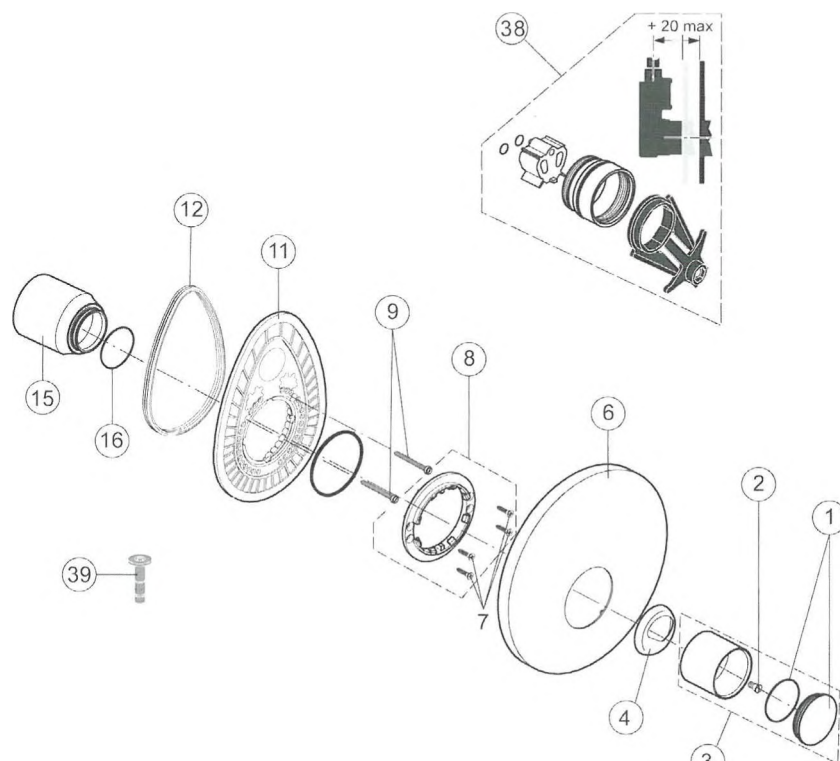
In produzione da Marzo 2002



Pos.	Descrizione	Codici	€	Pos.	Descrizione	Codici	€
1	Coperchio maniglia cromato	A962124AA	18,00	10	O-Ring 020,24x2,62 mm. neutro (1 set)	A962530NU	9,00
2	Vite fissaggio maniglia neutro	A961337NU	5,00	11	Rosone materiale plastico con guarnizione neutro	A963441NU	21,00
3	Maniglia	A962125AA	28,00	12	Guarnizione profilo neutro	A963444NU	4,00
4	Cappuccio sottomaniglia cromato	A962127AA	9,00	13	Cappuccio deviatore cromato	A963442AA	13,00
5	Pomolo per deviatore	A963537AA	12,00	14	Astina deviatore neutro	A963443NU	18,00
6	Piastra vasca/doccia incasso cromata	A962128AA	69,00	15	Cappuccio con O-Ring cromato	A962130AA	42,00
8	Rosone materiale plastico completo di viti	A962107NU	17,00	16	O-Ring 031,47x1,78 mm.	A963154NU	8,00
9	Vite cilindrica M4x39 neutro (3 pz.)	A963176NU	4,00	17	Prolunga per incassi 20 mm	A963392NU	56,00
				18	Cornice di compensazione	A960305AA	30,00
				39	Riduttore di portata	A963361NU	9,00

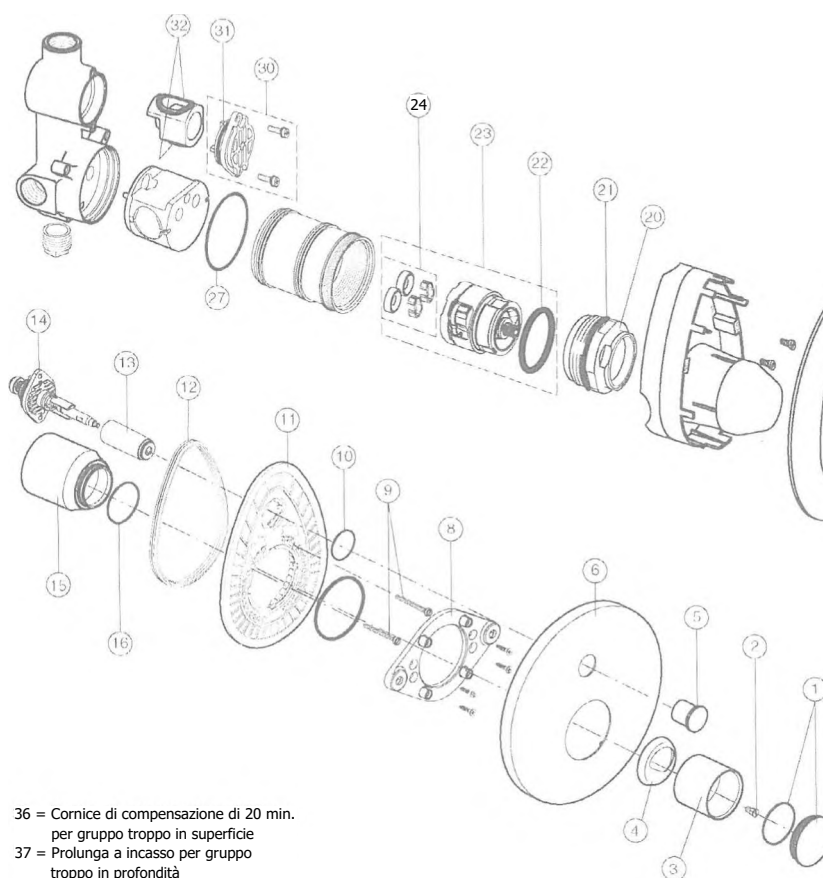
## GRUPPO DOCCIA AD INCASSO

In produzione da Marzo 2002



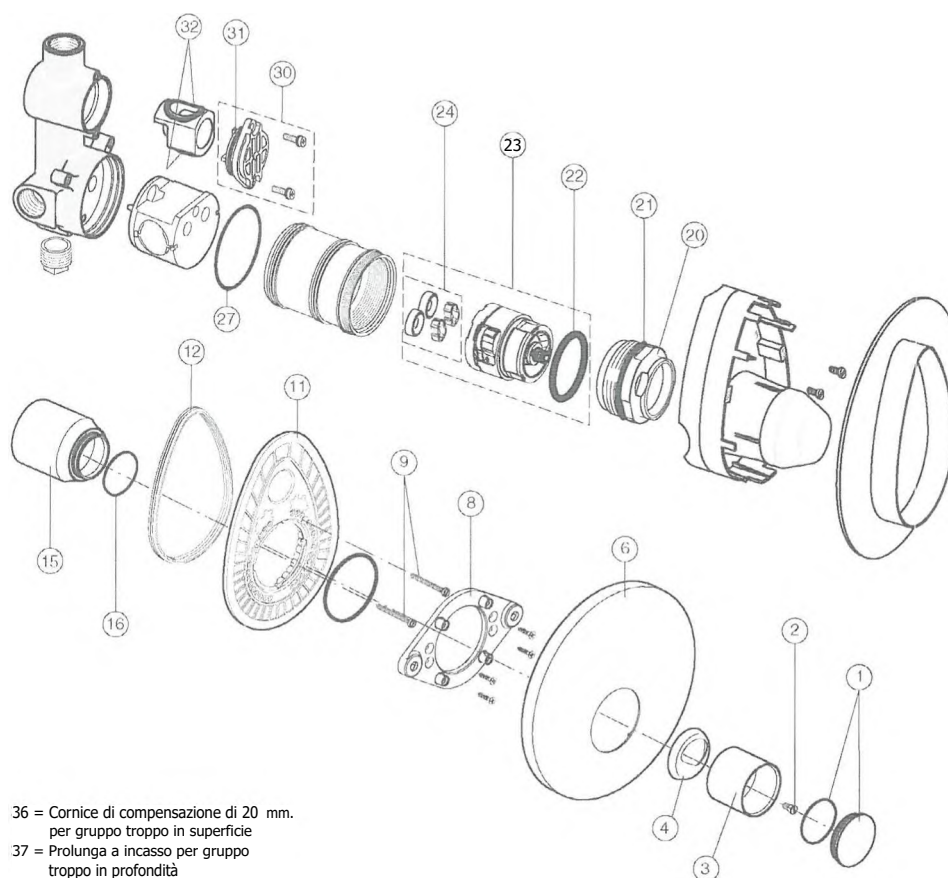
Pos.	Descrizione	Codici	€	Pos.	Descrizione	Codici	
1	Coperchio maniglia cromato	A962124AA	18,00	9	Vite cilindrica M4x39 neutro (3 pz.)	A963176NU	4,00
2	Vite fissaggio maniglia neutro	A961337NU	5,00	11	Rosone con guarnizione	A963447NU	18,00
3	Maniglia	A962125AA	28,00	12	Guarnizione profilo neutro	A963444NU	4,00
4	Cappuccio sottomaniglia cromato	A962127AA	9,00	15	Cappuccio con O-Ring cromato	A962130AA	42,00
6	Piastra doccia incasso cromata	A962129AA	69,00	16	O-Ring 031,47x1,78 mm.	A963154NU	8,00
8	Rosone materiale plastico completo di viti	A962107NU	17,00	39	Riduttore di portata	A963361NU	9,00
				40	Prolunga per incassi 20 mm.	A963391NU	31,50
				41	Cornice di compensazione	A960305AA	30,00

## GRUPPO VASCA/DOCCIA AD INCASSO



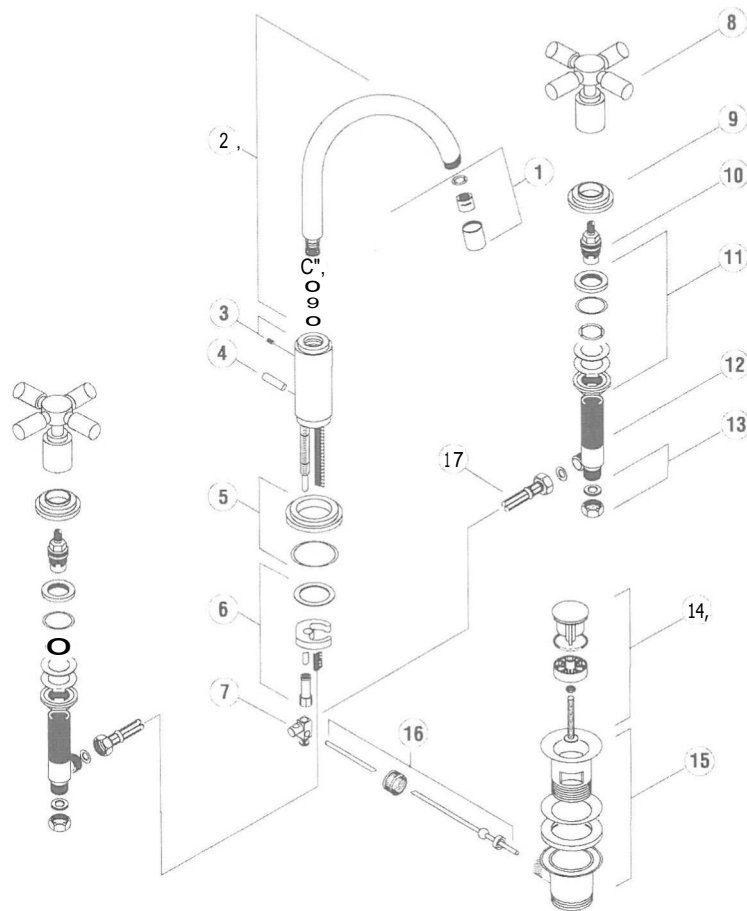
Pos.	Descrizione	Codici	€	Pos.	Descrizione	Codici	€
1	Coperchio maniglia cromato	A962124AA	18,00	14	Astina deviatore neutro	A963443NU	18,00
2	Vite fissaggio maniglia neutro	A961337NU	5,00	15	Cappuccio con O-Ring cromato	A962130AA	42,00
3	Maniglia	A962125AA	28,00	16	O-Ring 031,47x1,78 mm.	A963154NU	8,00
4	Cappuccio sottomaniglia cromato	A962127AA	9,00	20	Ghiera	A963023NU	16,00
5	Pomolo per deviatore	A963537AA	12,00	21	O-Ring 41x1,78 mm.	A961863NU	8,00
6	Piastra vasca/doccia incasso cromata	A962128AA	69,00	22	O-Ring 034,59x2,62 mm. neutro	A961205NU	8,00
8	Rosone materiale plastico completo di viti	A962107NU	17,00	23	Cartuccia Multiport Joystick 46 mm	A962105NU	44,00
9	Vite cilindrica M4x39 neutro (3 pz.)	A963176NU	4,00	24	Guarnizioni cartuccia neutro	A962717NU	9,00
10	O-Ring 020,24x2,62 mm. neutro (1 set)	A962530NU	9,00	27	O-Ring 047,35x1,78 mm. neutro	A963160NU	8,00
11	Rosone materiale plastico con guarnizione neutro	A963441NU	21,00	30	Coperchio deviatore neutro	A963412NU	10,00
12	Guarnizione profilo neutro	A963444NU	4,00	31	O-Ring 0 28,3x1,78 mm. neutro (2 pz.)	A961667NU	8,00
13	Cappuccio deviatore cromato	A963442AA	13,00	32	Set O-Ring neutro	A963523NU	9,00
				36	Cornice di compensazione	A960305AA	30,00
				37	Prolunga per incassi 20 mm	A963392NU	56,00

## GRUPPO DOCCIA AD INCASSO



Pos.	Descrizione	Codici	€	Pos.	Descrizione	Codici	€
1	Coperchio maniglia cromato	A962124AA	18,00	16	O-Ring 031,47x1,78 mm.	A963154NU	8,00
2	Vite fissaggio maniglia neutro	A961337NU	5,00	20	Ghiera	A963023NU	16,00
3	Maniglia	A962125AA	28,00	21	O-Ring 41x1,78 mm.	A961863NU	8,00
4	Cappuccio sottomaniglia cromato	A962127AA	9,00	22	O-Ring 034,59x2,62 mm. neutro	A961205NU	8,00
6	Piastra doccia incasso cromata	A962129AA	69,00	23	Cartuccia Multiport Joystick 46 mm	A962105NU	44,00
8	Rosone materiale plastico completo di viti	A962107NU	17,00	24	Guarnizioni cartuccia neutro	A962717NU	9,00
9	Vite cilindrica M4x39 neutro (3 pz.)	A963176NU	4,00	27	O-Ring 047,35x1,78 mm. neutro	A963160NU	8,00
11	Rosone con guarnizione	A963447NU	18,00	30	Coperchio deviatore neutro	A963412NU	10,00
12	Guarnizione profilo neutro	A963444NU	4,00	31	O-Ring Ø 28,3x1,78 mm. neutro (2 pz.)	A961667NU	8,00
15	Cappuccio con O-Ring cromato	A962130AA	42,00	32	Set O-Ring neutro	A963523NU	9,00
				36	Cornice di compensazione	A960305AA	30,00
				37	Prolunga per incassi 20 mm.	A963391NU	31,50

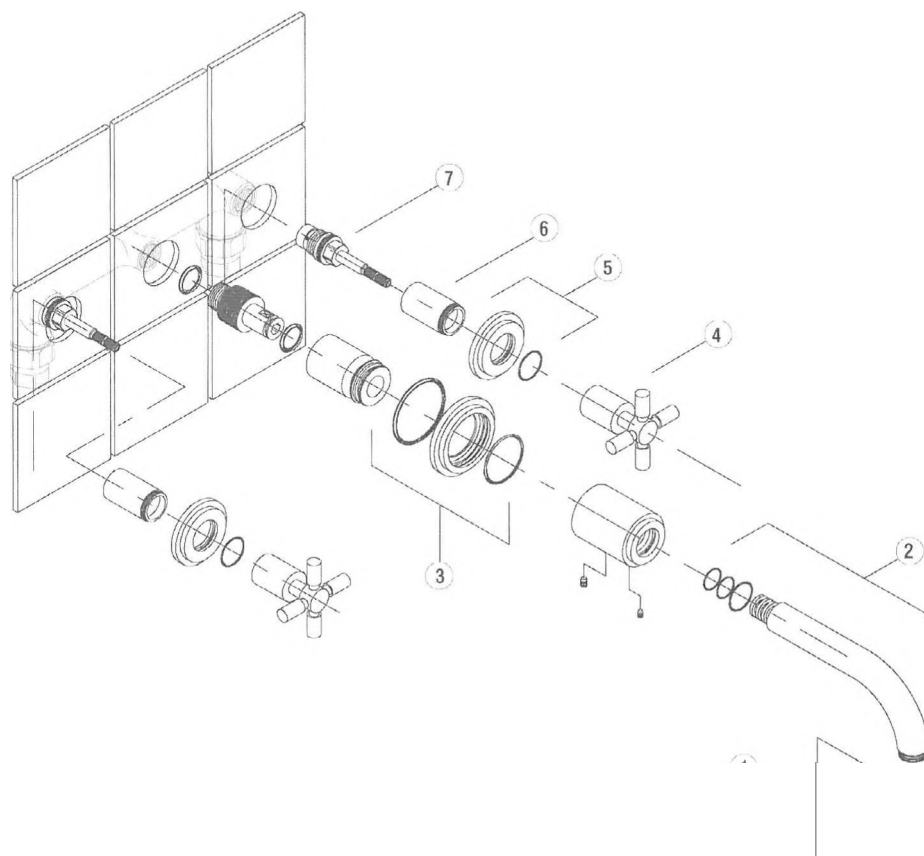
## GRUPPO TRE FORI PER LAVABO



Pos.	Descrizione	Codici	€	Pos.	Descrizione	Codici	€
1	Aeratore Neoperl M22x1	H960375AA	20,00	9	Rosone sottomaniglia cromo	H960379AA	24,00
2	Athys bocca cpl x lavabo cromo	H960137AA	116,00	10	Cartuccia 1/2" - Destra	H960104NU	14,00
3	Corpo cromato	H960187AA	56,00	11	Set di fissaggio x laterale	H960380NU	24,00
4	Pomolo con asta	H960376AA	98,00	12	Laterale lavabo	H960125NU	54,00
5	O-Ring	H960377AA	29,00	13	Dado G1/2	H960013AT	10,00
6	Set di fissaggio	H960092NU	24,00	14	Tappo piletta	H960100AA	11,00
7	Morsetto	H960103AA	3,00	15	Piletta di scarico	H960101AA	22,00
8	Maniglia	H960093AA	84,00	16	Piletta cpl. Cromata	H960102AA	6,00
				17	Flessibile M10x1-G1/2	H960154NU	10,00

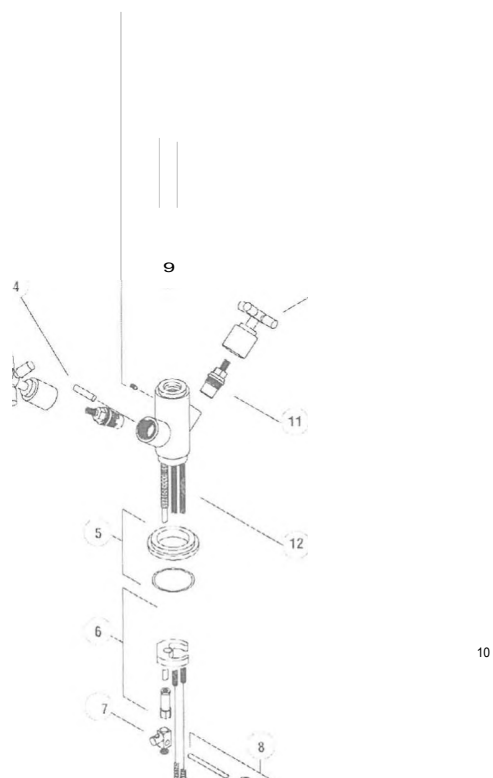


## GRUPPO A PARETE PER LAVABO



Pos.	Descrizione	Codici	Pos.	Descrizione	Codici		
1	Neoperl cpl. Cromato	H960438AA	16,00	4	Maniglia	H960088AA	82,00
2	Bocca lavabo 3f cpl. Cromo	H960422AA	190,00	5	Rosone sottomaniglia cromo	H960515AA	30,00
3	O-Ring	H960420AA	28,00	6	Anello copricartuccia cromato	H960202AA	11,00
				7	Cartuccia	H960520NU	22,00

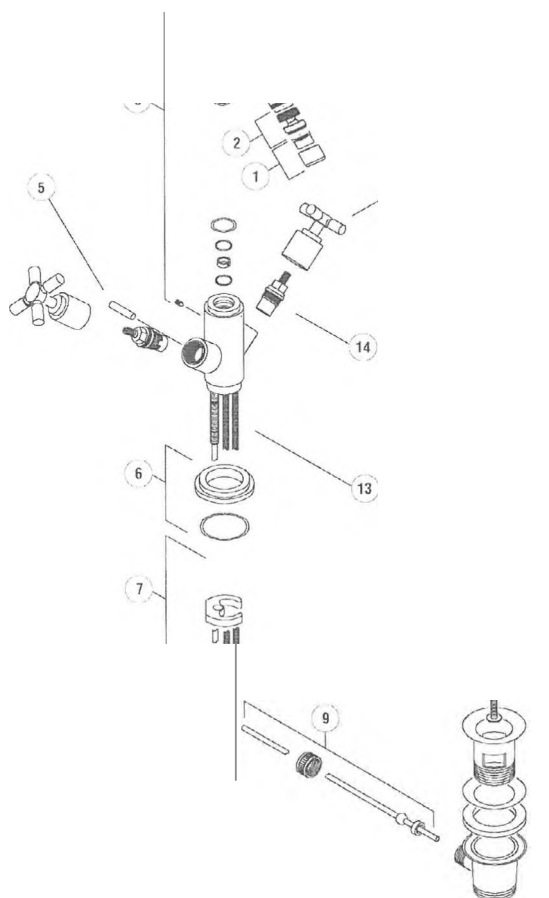
# GRUPPO MONOFORO LAVABO



3)

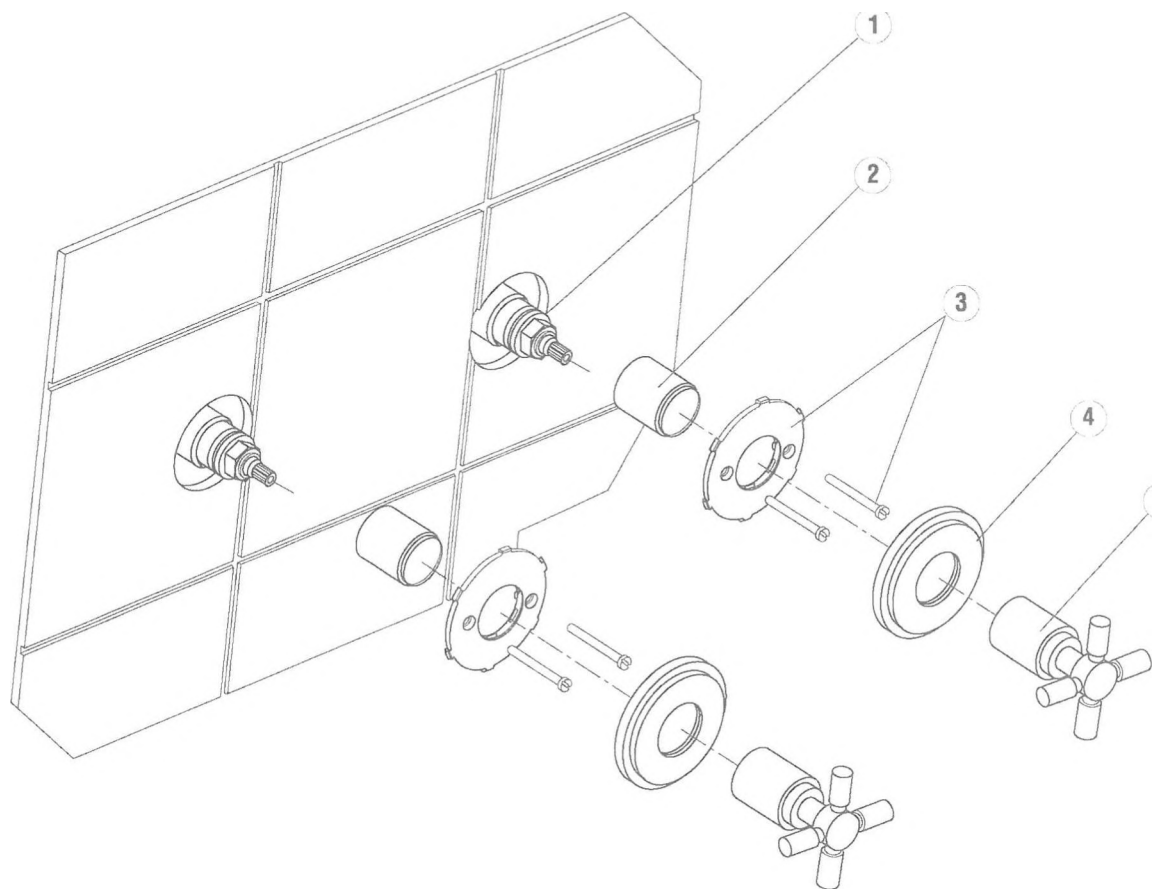
Pos.	Descrizione	Codici	Pos.	Descrizione	Codici		
1	Aeratore Neoperl M22x1	H960375AA	20,00	6	Set di fissaggio	H960092NU	24,00
2	Athys bocca cpl x lavabo 1f cromata	H960091AA	237,00	7	Morsetto	H960103AA	3,00
3	Maniglia	H960093AA	84,00	8	Piletta cpl. Cromata	H960102AA	6,00
4	Pomolo e astina saltarello cromo	H960450AA	40,00	9	Piletta di scarico	H960101AA	22,00
5	O-Ring	H960377AA	29,00	10	Tappo piletta	H960100AA	11,00
				11	Cartuccia 1/2" - Destra	H960104NU	14,00
				12	Flessibile 10x1 360mm cromato	H960269NU	22,00

## GRUPPO MONOFORO BIDET



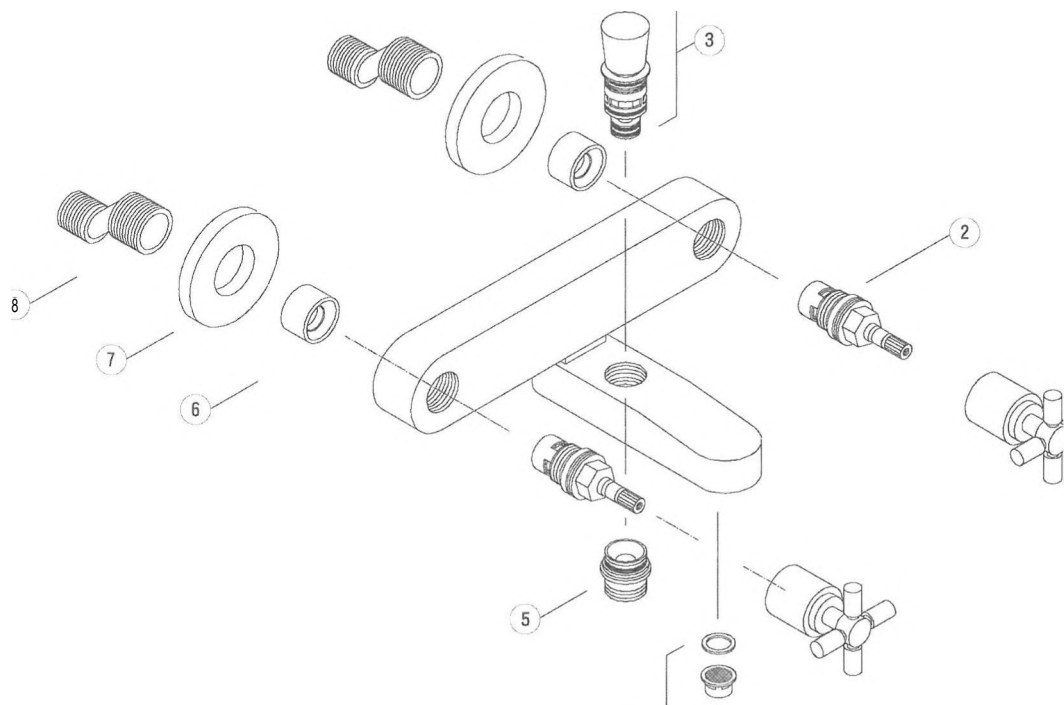
Pos.	Descrizione	Codici	Pos.	Descrizione	Codici
1	Neoperl cpl. Cromato	H960114AA 10,00	7	Set di fissaggio	H960092NU 24,00
2	Attacco a snodo per Neoperl	H960448AA 17,00	8	Morsetto	H960103AA 3,00
3	Athys bocca cpl. X gruppo bidet cromo	H960447AA 119,00	9	Piletta cpl. Cromata	H960102AA 6,00
4	Maniglia	H960093AA 84,00	10	Piletta di scarico	H960101AA 22,00
5	Pomolo e astina saltarello cromo	H960450AA 40,00	11	Tappo piletta	H960100AA 11,00
6	O-Ring	H960377AA 29,00	12	Cartuccia 1/2" - Destra	H960104NU 14,00
			13	Flessibile 10x1 360mm cromato	H960269NU 22,00

## GRUPPO INCASSO DOCCIA



Pos.	Descrizione	Codici	€	Pos.	Descrizione	Codici	€
1	Cartuccia 1/2" - Destra	H960104NU	14,00	3	Vite cilindrica M4x39 neutro (3 pz.)	A963176NU	4,00
2	Anello copricartuccia cromato	A963252AA	17,00	4	Rosone cromato	H961589AA	33,00
				5	Maniglia	H960980AA	84,00

GRUPPO ESTERNO VASCA/DOCCIA



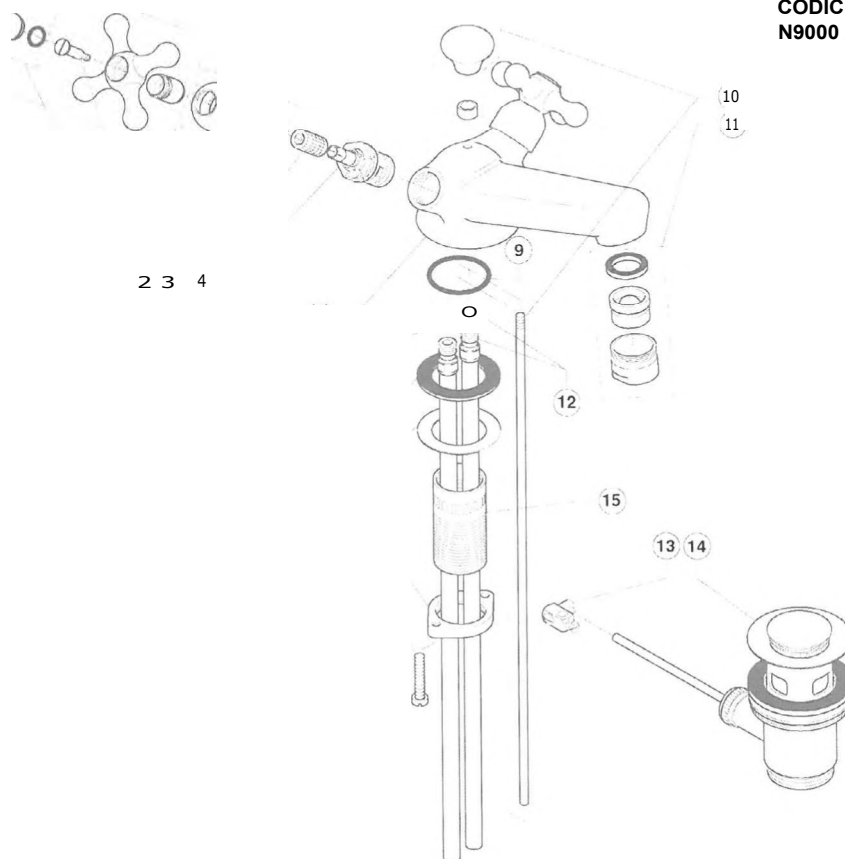
Pos.	Descrizione	Codici	Pos.	Descrizione	Codici
1	Maniglia	H960093AA 84,00	4	Neoperl cpl. Cromato	H960834AA 7,00
2	Cartuccia 1/2" - Destra	H960104NU 14,00	5	Anello copricartuccia cromato	H960324AA 44,00
3	Deviatore cromato	H960323AA 48,00	6	Anello copricartuccia cromato	H960347AA 38,00
			7	Rosone x raccordo ad S cromo	H960235AA 39,00
			8	Raccordo ad S	H960234NU 17,00

# GRUPPO LAVABO MONOFORO (BOCCA BASSA)

In produzione dal 1993

**CODICE BASE**  
N9000 XX

**CODICE FINITURA**  
50 AA = CROMATO  
54 GY = MIXAGE



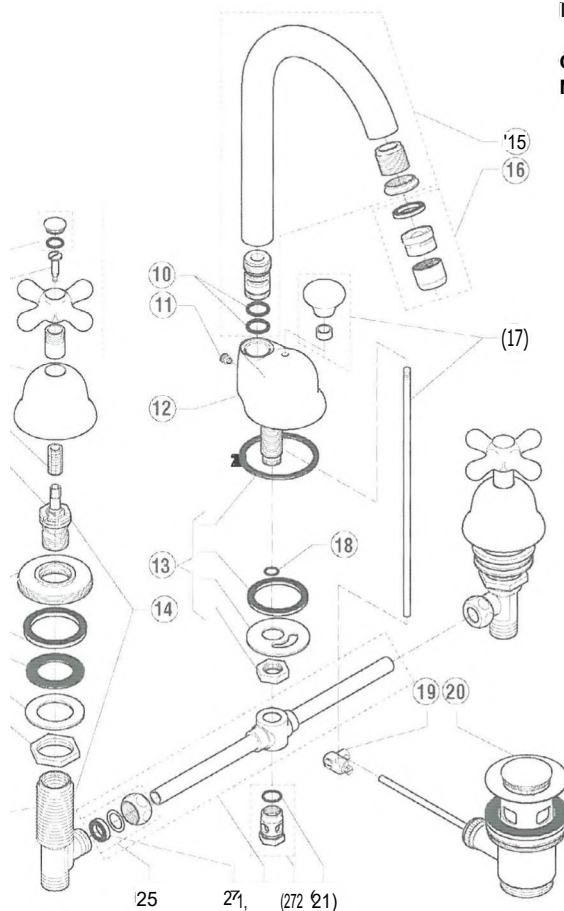
Pos.	Descrizione	Codici	Pos.	Descrizione	Codici
1	Placchetta + O-Ring	N058094XX	8	O-Ring 07,2x1,9 mm. 70 SH neutro (5 pz.)	N058211NU 10,00
2	Vite corta per fissaggio maniglia neutro	N058103NU 3,00	9	Fissaggio completo monoforo nichel lucido	N059277AT 8,00
3	Maniglia	N059123XX	10	Asta e pomolo monoforo	N058099XX
4	Rosoncino + molla esagonale	N059309XX	11	Aeratore Neoperl M24x1 (5 pz.)	N045292XX
5	Adattatore	N042677NU 6,50	12	Tubo alimentazione per monofori	N058113XX
6	Cartuccia 1/2"	N045716NU 17,50	13	Morsetto per comando scarico cromato	N045402AA 8,00
7	Monoforo lavabo	N058197XX	14	Piletta da 1-1/4" completa	N045602XX
			15	Gambo monoforo M32x1,5 cromato	N042750AA 17,00

# GRUPPO LAVABO 3 FORI CON BOCCA EROGAZIONE ALTA ORIENTABILE

In produzione dal 1993

**CODICE BASE**  
N9001 XX

**CODICE FINITURA**  
SO AA = CROMATO  
54 GY = MIXAGE



Pos.	Descrizione	Codici	€	Pos.	Descrizione	Codici	€
1	Placchetta + O-Ring	N058094XX		13	Set fissaggio bocca lavabo A961787 neutro	N058105NU	8,00
2	Vite lunga per fissaggio maniglia L22 A962998 neutro	N058102NU	3,00	14	Laterale lavabo + cartuccia neutro	N058114NU	51,00
3	Maniglia	N059123XX		15	Bocca lavabo girevole completa	N059281XX	
4	Rosone + O-Ring scatola	N059496XX		16	Neoperl femmina 22x1 (5 pz.)	N045427XX	
5	Adattatore	N042677NU	6,50	17	Asta e pomolo monoforo	N058099XX	
6	Cartuccia 1/2"	N045716NU	17,50	18	O-Ring 09x1,5mm. neutro (10 pz.)	N058116NU	4,00
7	Fissaggi per laterale lavabo neutro	N058115NU	13,00	19	Morsetto per comando scarico cromato	N045402AA	8,00
8	Laterale lavabo nichel lucido	N058212AT	37,00	20	Piletta da 1-1/4" completa	N045602XX	
10	O-Ring 013,5x2,65 mm. neutro (5 pz.)	N040094NU	10,00	21	O-Ring 013x1,5 mm. neutro (10 pz.)	N058119NU	3,00
11	Vite bocca erogazione orientabile	N040814XX		22	Tirante bocca lavabo nichel lucido	N058120AT	8,00
12	Centrale lavabo girevole con gambo	N058190XX		23	Crocera lavabo con fissaggi nichel lucido	N058117AT	28,00
				24	Guarnizioni 018x11x4mm. neutro (10 pz.)	N058118NU	6,00
				25	Calotta + rondella + guarnizione nichel lucido	N058213AT	9,00

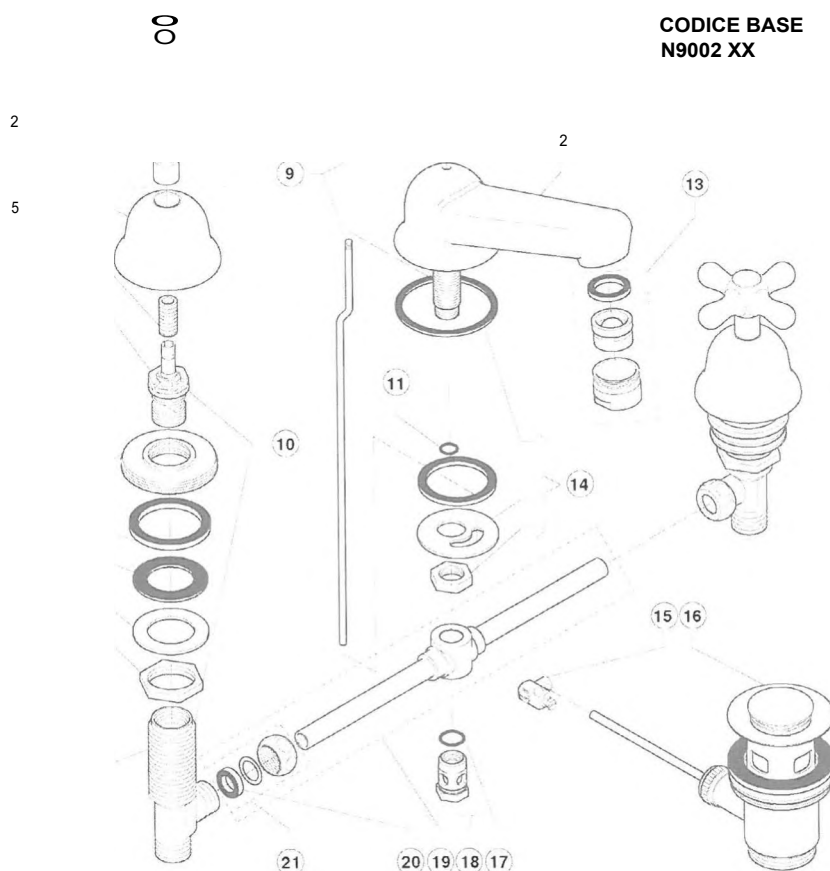


# GRUPPO LAVABO 3 FORI CON BOCCA EROGAZIONE BASSA FISSA

In produzione dal 1993

**CODICE BASE**  
N9002 XX

**CODICE FINITURA**  
50 AA = CROMATO  
54 GY = MIXAGE



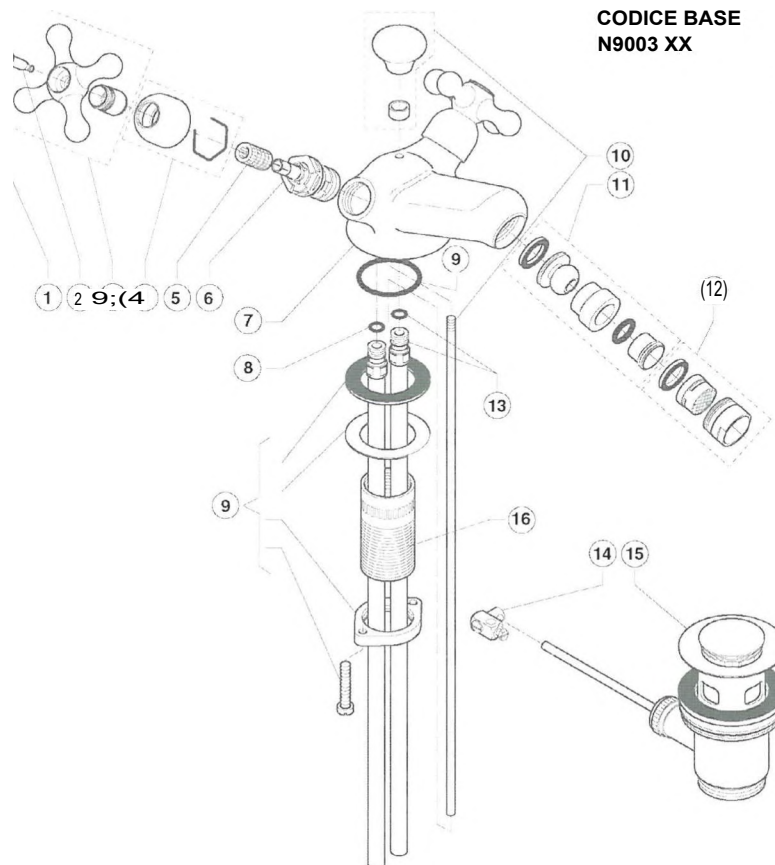
Pos.	Descrizione	Codici	Pos.	Descrizione	Codici
1	Placchetta + O-Ring	N058094XX	11	O-Ring 09x1,5mm. neutro (10 pz.)	N058116NU 4,00
2	Vite lunga per fissaggio maniglia L22 A962998 neutro	N058102NU 3,00	12	Bocca lavabo con gambo	N058191XX
3	Maniglia	N059123XX	13	Aeratore Neoperl M24x1 (5 pz.)	N045292XX
4	Rosone + O-Ring scatola	N059496XX	14	Set fissaggio bocca lavabo A961787 neutro	N058105NU 8,00
5	Adattatore	N042677NU 6,50	15	Morsetto per comando scarico cromato	N045402AA 8,00
6	Cartuccia 1/2"	N045716NU 17,50	16	Piletta da 1-1/4" completa	N045602XX
7	Fissaggi per laterale lavabo neutro	N058115NU 13,00	17	O-Ring 013x1,5 mm. neutro (10 pz.)	N058119NU 3,00
8	Laterale lavabo nichel lucido	N058212AT 37,00	18	Tirante bocca lavabo nichel lucido	N058120AT 8,00
9	Asta scarico piegata con pomolo	N058101XX	19	Crocera lavabo con fissaggi nichel lucido	N058117AT 28,00
10	Laterale lavabo + cartuccia neutro	N058114NU 51,00	20	Guarnizioni 018x11x4mm. neutro (10 pz.)	N058118NU 6,00
			21	Calotta + rondella + guarnizione nichel lucido	N058213AT 9,00

# GRUPPO BIDET MONOFORO

In produzione dal 1993

**CODICE BASE**  
N9003 XX

**CODICE FINITURA**  
50 AA = CROMATO  
54 GY = MIXAGE



Pos.	Descrizione	Codici	€	Pos.	Descrizione	Codici	€
1	Placchetta + O-Ring	N058094XX		8	O-Ring 07,2x1,9 mm. 70 SH neutro (5 pz.)	N058211NU	10,00
2	Vite corta per fissaggio maniglia neutro	N058103NU	3,00	9	Fissaggio completo monoforo nichel lucido	N059277AT	8,00
3	Maniglia	N059123XX		10	Asta e pomolo monoforo	N058099XX	
4	Rosoncino + molla esagonale	N059309XX		11	Attacco a snodo per Neoperl	N045293XX	
5	Adattatore	N042677NU	6,50	12	Aeratore Neoperl M24x1 (5 pz.)	N045292XX	
6	Cartuccia 1/2"	N045716NU	17,50	13	Tubo alimentazione per monofori	N058113XX	
7	Monoforo bidet	N058198XX		14	Morsetto per comando scarico cromato	N045402AA	8,00
				15	Piletta da 1-1/4" completa	N045602XX	
				16	Gambo monoforo M32x1,5 cromato	N042750AA	17,00

# GRUPPO BIDET 3 FORI

In produzione dal 1993

**CODICE BASE**  
**N9004 XX**

**CODICE FINITURA**  
50 AA = CROMATO  
54 GY = MIXAGE

1 2 3 4;



Pos.	Descrizione	Codici	Pos.	Descrizione	Codici
0	Maniglia	N059123XX	6	Rosone + O-Ring scatola	N059496XX
2	Placchetta + O-Ring	N058094XX	7	Adattatore	N042677NU 6,50
3	Vite lunga per fissaggio maniglia L22 A962998 neutro	N058102NU	8	Cartuccia 1/2"	N045716NU 17,50
4	Guida asta bidet	N058121XX	9	Rubinetti bidet nichel lucido	N058214AT 41,00
5	Asta e pomolo monoforo	N058099XX	10	Set fissaggio rubinetto bidet neutro	N058112NU 6,00
			11	Morsetto per comando scarico cromato	N045402AA 8,00
			12	Piletta da 1-1/4" completa	N045602XX

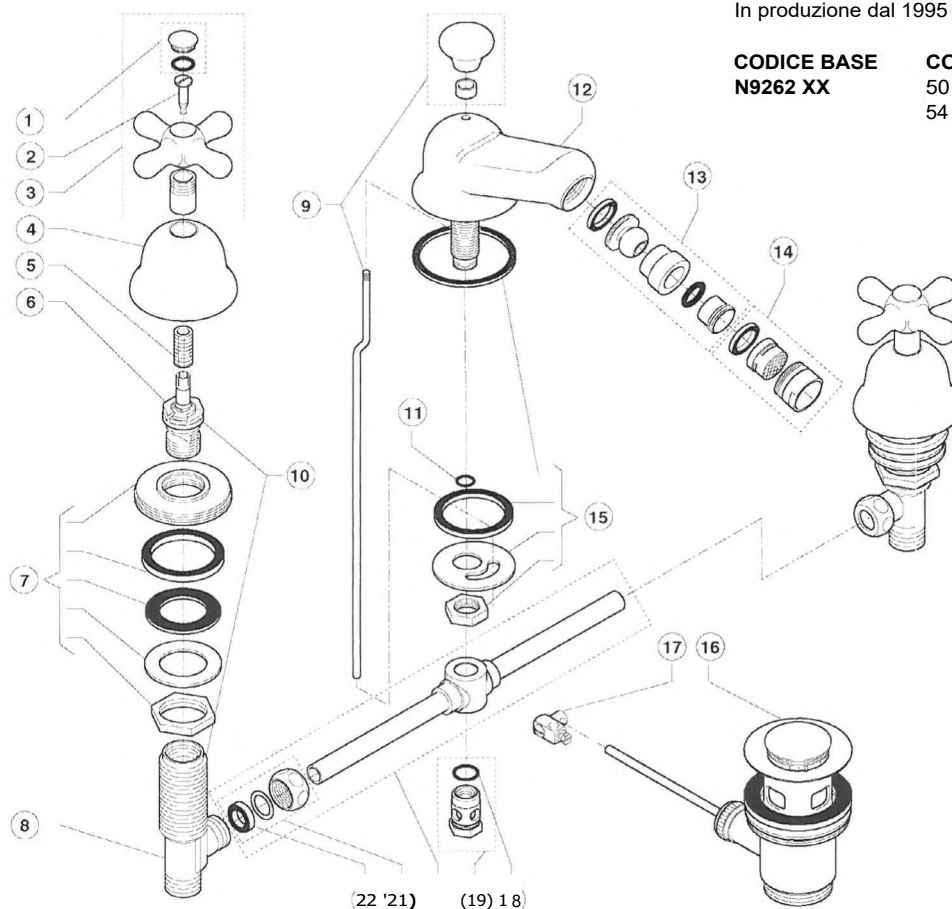
# N 9262XX

## GRUPPO BIDET 3 FORI CON BOCCA

In produzione dal 1995

**CODICE BASE**  
N9262 XX

**CODICE FINITURA**  
50 M = CROMATO  
54 GY = MIXAGE



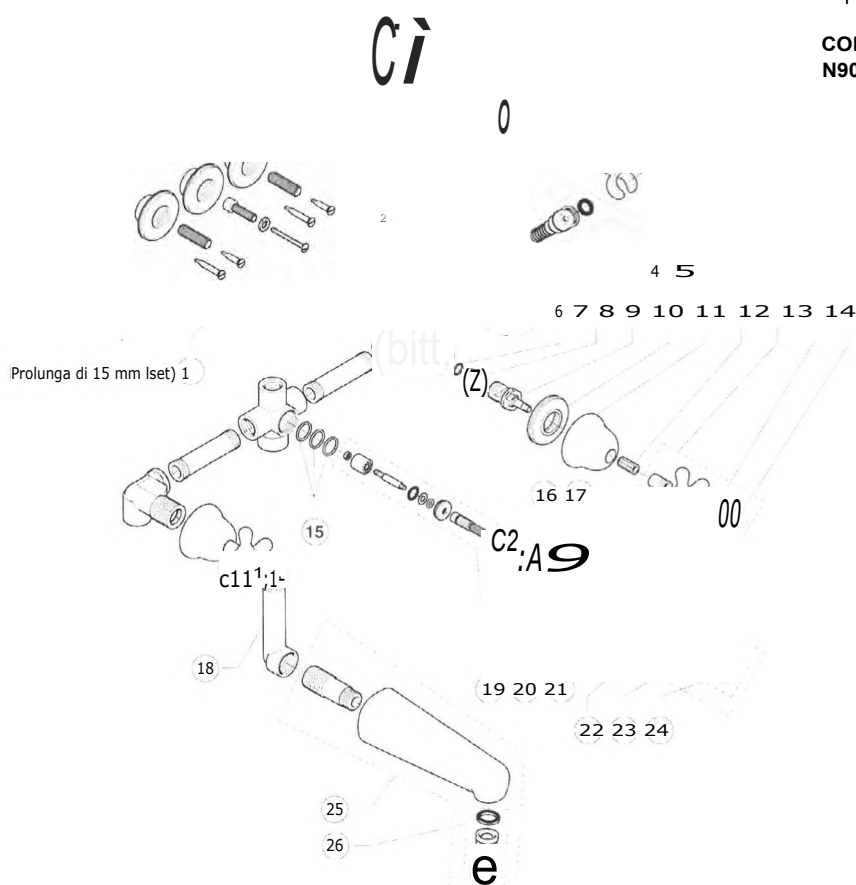
Pos.	Descrizione	Codici	Pos.	Descrizione	Codici
1	Placchetta + O-Ring	N058094XX	11	O-Ring 09x1,5mm. neutro (10 pz.)	N058116NU 4,00
2	Vite lunga per fissaggio maniglia L22 A962998 neutro	N058102NU 3,00	12	Bocca bidet con gambo	N058195XX
3	Maniglia	N059123XX	13	Attacco a snodo per Neoperl	N045293XX
4	Rosone + O-Ring scatola	N059496XX	14	Aeratore Neoperl M24x1 (5 pz.)	N045292XX
5	Adattatore	N042677NU 6,50	15	Set fissaggio bocca lavabo A961787 neutro	N058105NU 8,00
6	Cartuccia 1/2"	N045716NU 17,50	16	Piletta da 1-1/4" completa	N045602XX
7	Fissaggi per laterale lavabo neutro	N058115NU 13,00	17	Morsetto per comando scarico cromato	N045402AA 8,00
8	Laterale lavabo nichel lucido	N058212AT 37,00	18	O-Ring 013x1,5 mm. neutro (10 pz.)	N058119NU 3,00
9	Asta scarico piegata con pomolo	N058101XX	19	Tirante bocca la\labo nichel lucido	N058120AT 8,00
10	Laterale lavabo + cartuccia neutro	N058114NU 51,00	20	Crocera lavabo con fissaggi nichel lucido	N058117AT 28,00
			21	Calotta + rondella + guarnizione nichel lucido	N058213AT 9,00
			22	Guarnizioni 018x11x4mm. neutro (10 pz.)	N058118NU 6,00

# GRUPPO VASCA-DOCCIA AD INCASSO CON DEVIATORE A 4 VIE

In produzione dal 1993

**CODICE BASE**  
N9006 XX

**CODICE FINITURA**  
50 AA = CROMATO  
54 GY = MIXAGE



Pos.	Descrizione	Codici	Pos.	Descrizione	Codici	
1	Prolungha per incassi 4/5 vie neutro	N059574NU	100,00	12	Maniglia	N059123XX
2	Portadoccia snodabile con presa acqua	N8237XX		13	Vite corta per fissaggio maniglia neutro	N058103NU 3,00
3	Tubo flessibile D.GRAF. G1/2xG1/2 1,5M	N8860XX		14	Placchetta + O-Ring	N058094XX
4	Guarnizione gommini 11x18,5x2 mm. neutro (5 pz.)	N043230NU	11,00	15	O-Ring 016,9x2,7 mm. 70 SH neutro (5 pz.)	N041117NU 10,00
5	Doccetta	N8878XX		16	Calotta deviatore inc. 4 vie neutro	N042706NU 51,00
6	O-Ring 010x1,5 mm. neutro (5 pz.)	N042738NU	11,00	17	Vite lunga per fissaggio maniglia L22 A962998 neutro	N058102NU 3,00
7	Sede per rubinetto monoforo e incasso neutro	N042672NU	11,00	18	Raccordo a squadra 3/4" x 3/4"	N058215NU 36,00
8	Cartuccia 1/2"	N045716NU	17,50	19	Deviatore completo centrale incasso 4 vie neutro	N059289NU 90,00
9	Flangia 058 fil. 19 per incassi neutro	N043722NU	11,00	21	Rosone sottomaniglia	N058124XX
10	Rosone + O-Ring scatola	N059496XX		22	Pomolo deviatore incasso 4 vie completo cromato	N058123AA 74,00
11	Adattatore	N042677NU	6,50	23	Vite 3/16" x 25 09,5 TG croce neutro	N040997NU 7,00
				25	Bocca erogazione da parete 3/4"	N8880XX
				26	Aeratore Neoperl M28x1 (5 pz.)	N045727XX

# GRUPPO VASCA-DOCCIA AD INCASSO CON DEVIATORE A 5 VIE

In produzione dal 1993

**CODICE BASE**  
N9007 XX

**CODICE FINITURA**  
50 AA = CROMATO  
54 GY = MIXAGE

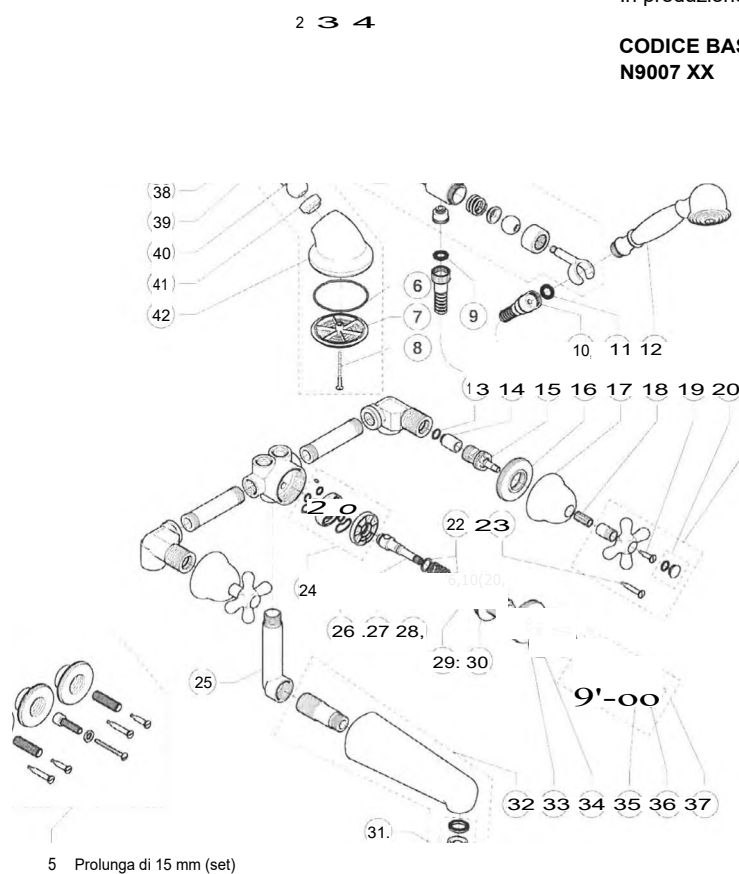


Fig. 10 e 12 solo finiture: 50/57/83

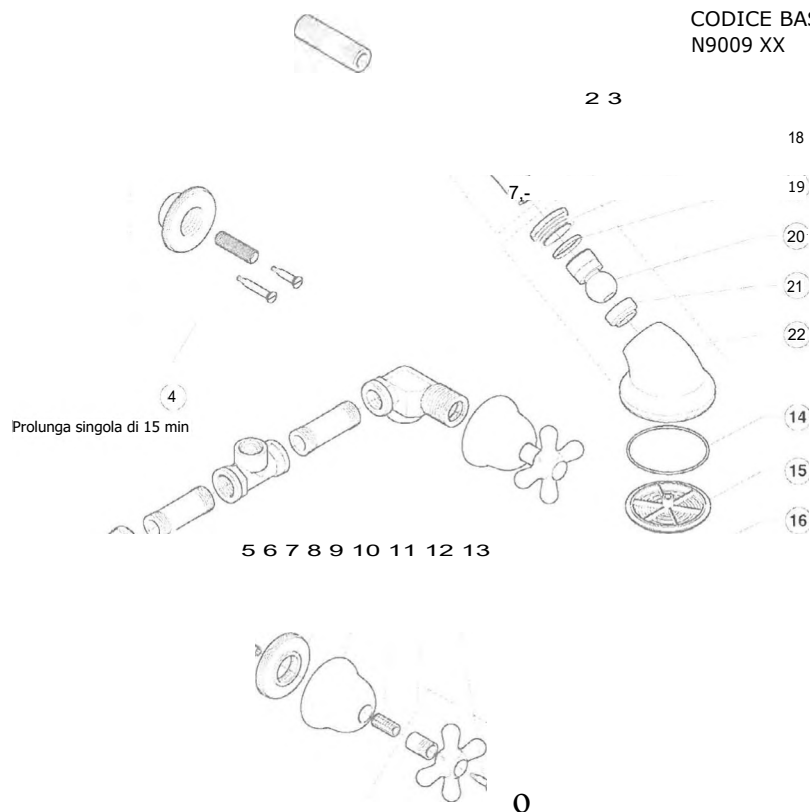
Pos.	Descrizione	Codici	Pos.	Descrizione	Codici	
1	Raccordo braccio doccia neutro	N058222NU	12,00	21	Maniglia	N059123XX
2	Braccio a muro per soffione doccia	N8238XX		22	Rondella deviatore 5 vie neutro	N058218NU 8,00
3	Soffione doccia diametro 85mm	N8356)0(		23	Vite lunga per fissaggio maniglia L22 A962998 neutro	N058102NU 3,00
4	Portadoccia snodabile con presa acqua	N8237XX		24	Set dischi + O-Ring per deviatore incasso 5 vie neutro	N058126NU 6,00
5	Prolunghe per incassi 4/5 vie neutro	N059574NU	100,00	25	Raccordo a squadra 1/2" x 3/4"	N058216NU 37,00
6	O-Ring 066,39x1,78 mm. 70 SH set 5 pezzi neutro	N042881NU	12,00	26	Asta deviatore incasso 5 vie neutro	N041180NU 55,00
7	Piattello forato per soffione da 85mm. neutro	N042871 NU	8,00	27	Molla deviatore incasso 5 vie neutro	N041178NU 8,00
8	Vite OT. TSC. 3/16" x 52 08 T.	N042202XX		28	O-Ring 08x2,4 mm. neutro (5 pz.)	N040477NU 10,00
9	Guarnizione gommini 11x18,5x2 mm. neutro (5 pz.)	N043230NU	11,00	29	O-Ring 033x2,65 mm. neutro (5 pz.)	N041120NU 11,00
10	Tubo flessibile D.GRAF. G1/2xG1/2 1,5M	N8860XX		30	Calotta filettata per deviatore 5 vie neutro	N042761NU 26,00
11	Guarnizione gommini 11x 18,5x2 mm. Neutro (5 pz.)	N043230NU	11,00	31	Aeratore Neoperl M28x1 (5 pz.)	N045727XX
12	Doccetta	N8878XX		32	Bocca erogazione da parete 3/4"	N8880XX
13	O-Ring 010x1,5 mm. neutro (5 pz.)	N042738NU	11,00	33	Flangia 58 fil. 19 per incassi neutro	N043722NU 11,00
14	Sede per rubinetto monoforo e incasso neutro	N042672NU	11,00	34	Rosone sottomaniglia	N058124XX
15	Cartuccia 1/2"	N045716NU	17,50	35	Vite OT. 3/16" x 8 09,5 neutro	N040993NU 7,00
16	Flangia 058 fil. 19 per incassi neutro	N043722NU	11,00	37	Leva deviatore incasso 5 vie completo	N058125XX
17	Rosone + O-Ring scatola	N059496XX		38	Dadi fissaggio snodo soffione da 85 mm.	N040819XX
18	Adattatore	N042677NU	6,50	39	Anello per snodo doccia neutro	N058217NU 12,00
19	Vite corta per fissaggio maniglia neutro	N058103NU	3,00	40	Snodo doccia fissa	N058210XX
20	Placchetta + O-Ring	N058094XX		41	Guarnizione doccia fissa neutro (5 pz.)	N040150NU 13,00
				42	Carenatura per soffione da 85 mm.	N040818XX

# GRUPPO DOCCIA AD INCASSO

In produzione dal 1993

CODICE BASE  
N9009 XX

CODICE FINITURA  
50 AA = CROMATO  
54 GY = MIXAGE



Pos.	Descrizione	Codici	€	Pos.	Descrizione	Codici	
1	Raccordo braccio doccia neutro	N058222NU	12,00	11	Maniglia	N059123XX	
2	Braccio a muro per soffione doccia	N8238XX		12	Vite corta per fissaggio maniglia neutro	N058103NU	3,00
3	Soffione doccia diametro 85mm	N8356XX		13	Placchetta + O-Ring	N058094XX	
4	Prolunghe per incassi 4/5 vie neutro	N059574NU	100,00	14	O-Ring 066,39x1,78 mm. 70 SH set 5 pezzi neutro	N042881 NU	12,00
5	O-Ring 010x1,5 mm. neutro (5 pz.)	N042738NU	11,00	15	Piattello forato per soffione da 85mm. neutro	N042871NU	8,00
6	Sede per rubinetto monoforo e incasso neutro	N042672NU	11,00	16	Vite OT. TSC. 3/16" x 52 08 T.	N042202XX	
7	Cartuccia 1/2"	N045716NU	17,50	17	Vite lunga per fissaggio maniglia L22 A962998 neutro	N058102NU	3,00
8	Flangia 058 fil. 19 per incassi neutro	N043722NU	11,00	18	Dadi fissaggio snodo soffione da 85 mm.	N040819XX	
9	Rosone + O-Ring scatola	N059496XX		19	Anello per snodo doccia neutro	N058217NU	12,00
10	Adattatore	N042677NU	6,50	20	Snodo doccia fissa	N058210XX	
				21	Guarnizione doccia fissa neutro (5 pz.)	N040150NU	13,00
				22	Carenatura per soffione da 85 mm.	N040818XX	

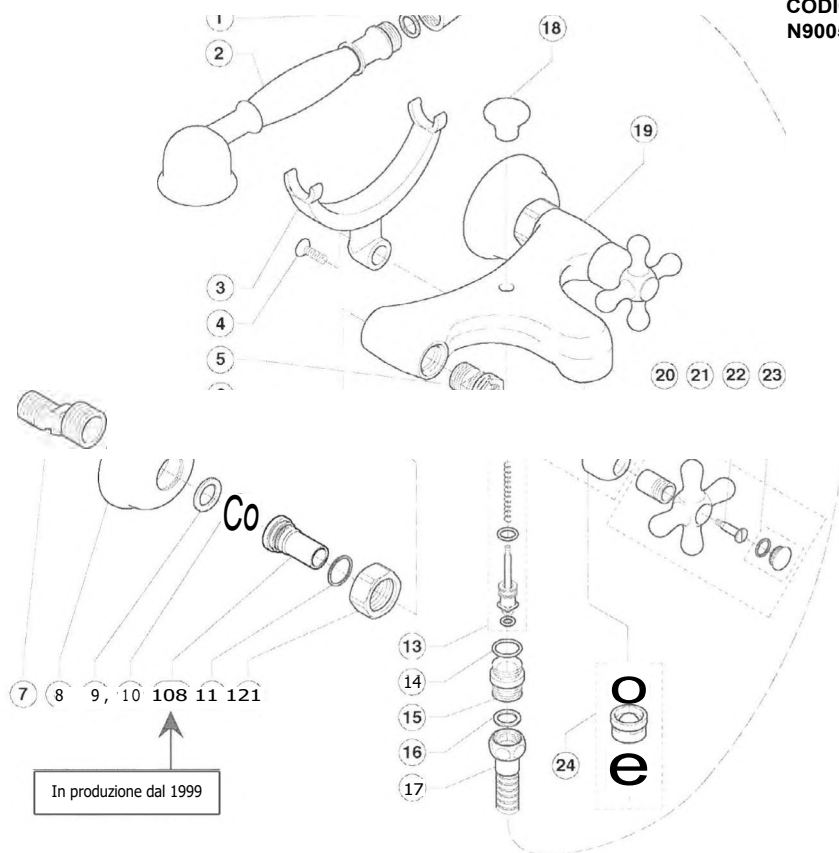


# GRUPPO VASCA-DOCCIA ESTERNO

In produzione dal 1993

**CODICE BASE**  
N9005 XX

**CODICE FINITURA**  
50 AA = CROMATO  
54 GY = MIXAGE



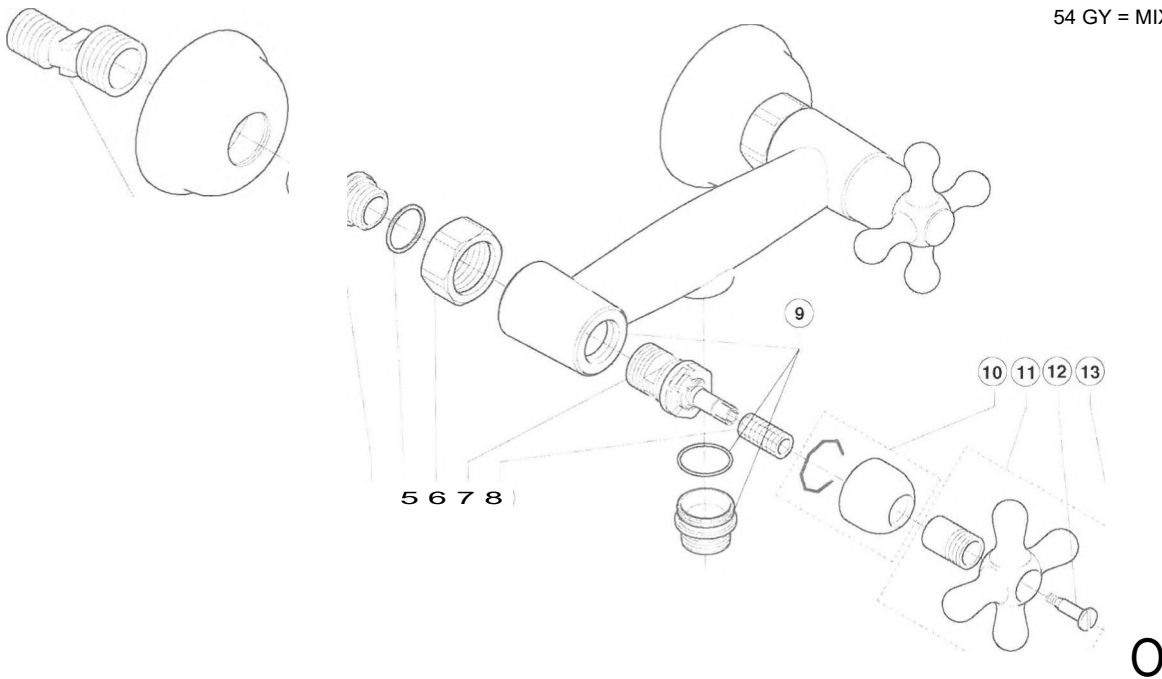
Pos.	Descrizione	Codici	€	Pos.	Descrizione	Codici	€
1	Guarnizione gommini 11x18,5x2 mm. neutro (5 pz.)	N043230NU	11,00	11	O-Ring 015,6x1,78 mm. 70 SH neutro (5 pz.)	N043538NU	10,00
2	Doccetta	N8878XX		12	Dado 3/4" esterno vasca/doccia	N043544XX	
3	Forcella appoggio doccetta	N042679XX		13	Deviatore completo esterno vasca/doccia neutro	N058122NU	12,00
4	Vite inox TSP. M6x20 esagonale incasso neutro	N042704NU	7,00	14	O-Ring 015,88x2,62 mm. 70 SH neutro (5 pz.)	NO41116NU	10,00
5	Cartuccia 1/2"	N045716NU	17,50	15	Attacco doccia per flessibile	NO43173)0(	
6	Adattatore	N042677NU	6,50	17	Tubo flessibile D.GRAF. G1/2xG1/2 1,5M	N8860XX	
7	Raccordo eccentrico 1/2" x 3/4"	N042758AA	42,00	18	Pomolo Azimuth M5	NO58111XX	
8	Rosone vasca esterno	N042687XX		19	Corpo vasca/doccia esterno	N058199XX	
9	Guarnizione in gomma 24x16x2 mm. neutro (5 pz.)	NO40004NU	11,00	20	Rosoncino + molla esagonale	NO59309XX	
10	Tirante per esterno vasca/doccia neutro	N043539NU	10,00	21	Maniglia	NO59123XX	
10a	Sede per esterno vasca doccia neutro	N042036NU	21,00	22	Vite corta per fissaggio maniglia neutro	N058103NU	3,00
				23	Placchetta + O-Ring	N058094XX	
				24	Aeratore Neoperl M28x1 (5 pz.)	NO45727XX	

# GRUPPO ESTERNO DOCCIA

In produzione dal 1993

**CODICE BASE**  
N9395 XX

**CODICE FINITURA**  
50 AA = CROMATO  
54 GY = MIXAGE

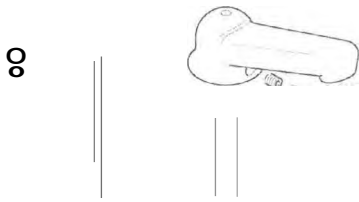


Pos.	Descrizione	Codici	Pos.	Descrizione	Codici		
1	Raccordo eccentrico 1/2" x 3/4"	N042758AA	42,00	7	Cartuccia 1/2"	N045716NU	17,50
2	Rosone vasca esterno	N042687XX		8	Adattatore	N042677NU	6,50
3	Guarnizione in gomma 24x16x2 mm. neutro (5 pz.)	N040004NU	11,00	9	Corpo vasca/doccia esterno	N058200XX	
4	Tirante per esterno vasca/doccia neutro	N043539NU	10,00	10	Rosoncino + molla esagonale	N059309XX	
5	O-Ring 015,6x1,78 mm. 70 SH neutro (5 pz.)	N043538NU	10,00	11	Maniglia	N059123XX	
6	Dado 3/4" esterno vasca/doccia	N043544XX		12	Vite corta per fissaggio maniglia neutro	N058103NU	3,00
				13	Placchetta + O-Ring	N058094XX	

# GRUPPO VASCA-DOCCIA D'APPOGGIO CON DEVIATORE

In produzione dal 1993

6 7 8 9

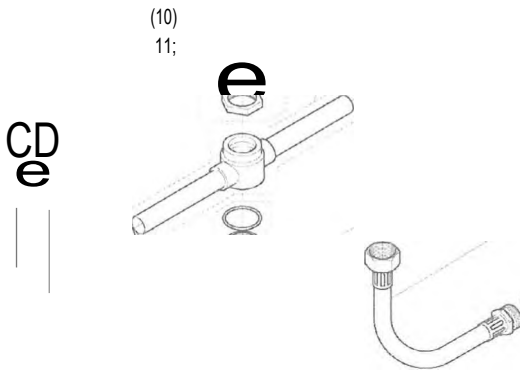


22 **CODICE BASE**  
**N9401 XX**

**CODICE FINITURA**  
50 AA = CROMATO  
54 GY = MIXAGE



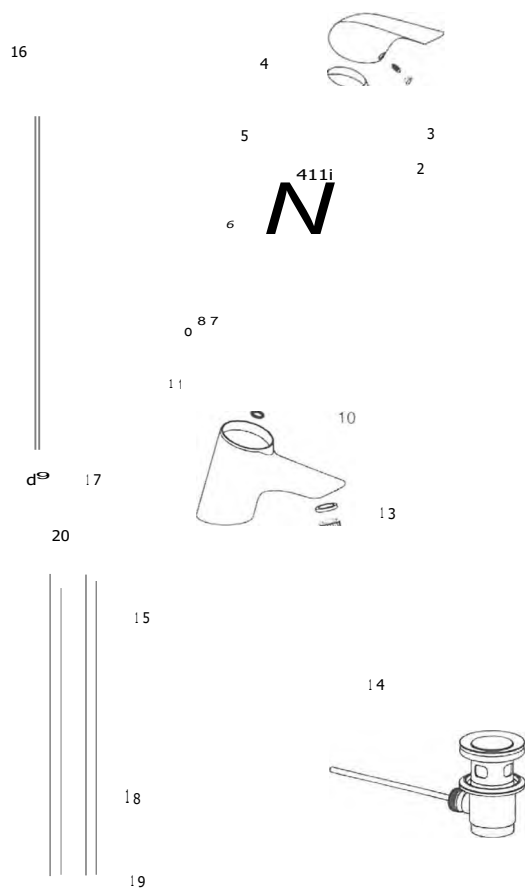
( )  
2



23  
24)  
,20  
(2a)

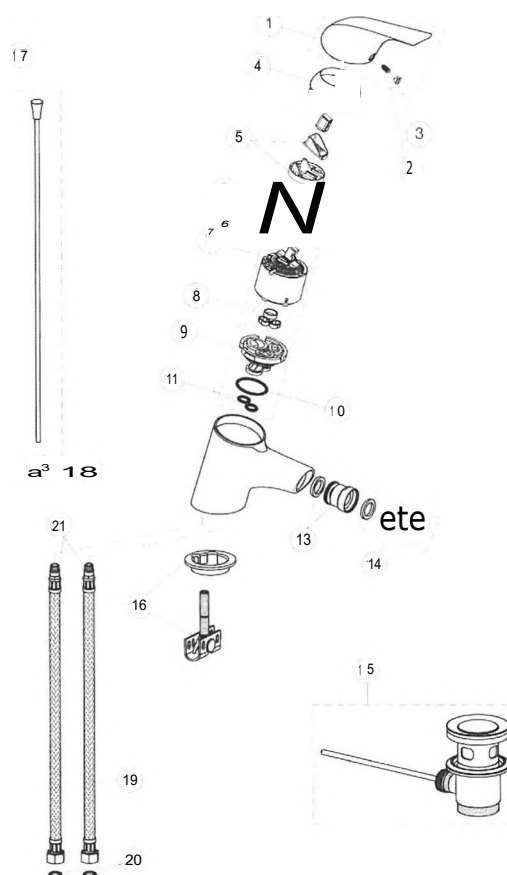
Pos.	Descrizione	Codici	€	Pos.	Descrizione	Codici	€
1	Laterale per bordo vasca neutro	N058219NU	60,00	14	Tirante per bordo vasca neutro	N058133NU	10,00
2	Fissaggi per laterale lavabo neutro	N058115NU	13,00	15	Grano M10x10	N043218NU	4,00
3	Cartuccia 1/2"	N045716NU	17,50	16	Placchetta 012 B.V. 907405	N043217XX	
4	Adattatore	N042677NU	6,50	17	Aeratore Neoperl M28x1 (5 pz.)	N045727XX	
5	Rosone + O-Ring scatola	N059496XX		18	Bocca bordo vasca con deviatore	N059503XX	
6	Vite lunga per fissaggio maniglia L22 A962998 neutro	N058102NU	3,00	19	Gambo bocche bordo vasca neutro	N058130NU	29,00
7	Placchetta + O-Ring	N058094XX		20	Fissaggi per bocche bordo vasca neutro	N058131 NU	6,00
8	Maniglia	N059123XX		21	Crocera per bordo vasca neutro	N058132NU	48,00
9	Pomolo Azimuth M5	N058111XX		22	Doccetta	N8878XX	
10	Deviatore completo bordo vasca cromato	N058129AA	20,00	23	Guarnizione gommini 11x18,5x2 mm. neutro (5 pz.)	N043230NU	11,00
11	Laterale bordo vasca + cartuccia neutro	N058127NU	75,00	24	Portadoccia bordo vasca	N058136XX	
12	Dado + guarnizione bicono neutro	N058220NU	10,00	26	Flessibile inox per bordo vasca neutro	N058134NU	14,00
13	Set riduzioni 1/2" laterale bordo vasca neutro	N058128NU	9,00	28	Tubo flessibile D.GRAF. G1/2xG1/2 1,5M	N8135XX	
				29	Portadoccia bordo vasca con flessibile	N059292XX	

# MISCELATORE MONOCOMANDO LAVABO



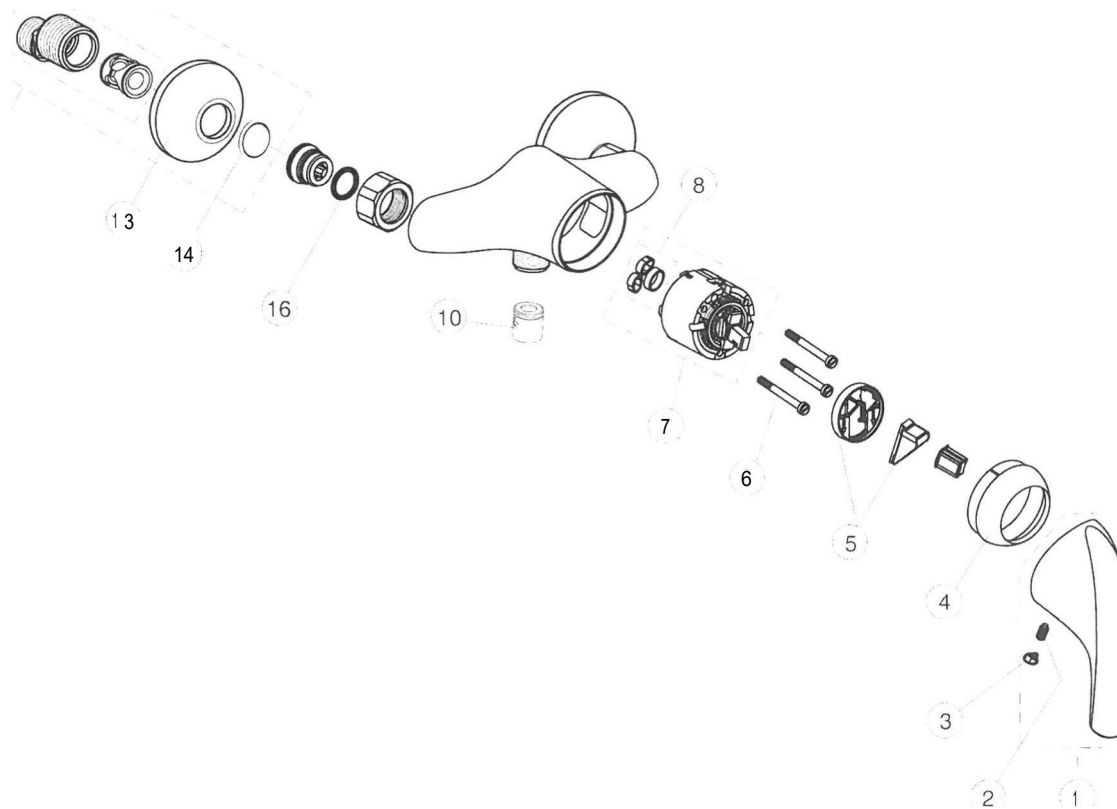
Pos.	Descrizione	Codici	€	Pos.	Descrizione	Codici	€
1	Maniglia	B960656AA	9,00	10	O-Ring 028x2	A963299NU	8,00
2	Grano M5x10	A963309NU	2,50	11	O-Ring 09x2	A961868NU	10,00
3	Indice maniglie rosso/blu	A963054NU	8,00	13	Aeratore Neoperl M24x1	A960321AA	7,00
4	Cappuccio cromato	A964525AA	3,00	14	Piletta da 1-1/4" completa cromata	A961230AA	30,00
5	Riduttore portata	A860700NU	11,00	15	Kit fissaggio	B960186NU	6,00
6	Viti M4x45,5 fissaggio cartuccia (3 pz.)	A961957NU	4,00	16	Astina saltarello	B964883AA	3,00
7	Cartuccia Eko 47 mm	A960500NU	27,50	17	Morsetto per asta di comando scarico neutro	A963404NU	8,00
8	Guarnizione cartuccia 47 mm. neutro (1 set)	A961155NU	4,00	18	Tubo flessibile M10x1-G3/8	A963305NU	17,00
9	Insero plastica neutro	A964547NU	2,00	19	Guarnizione in fibra 014,5x8x2 (2 pz.)	A963307NU	9,00
				20	O-Ring (2 pz)	B960341NU	1,00

## MISCELATORE MONOCOMANDO BIDET



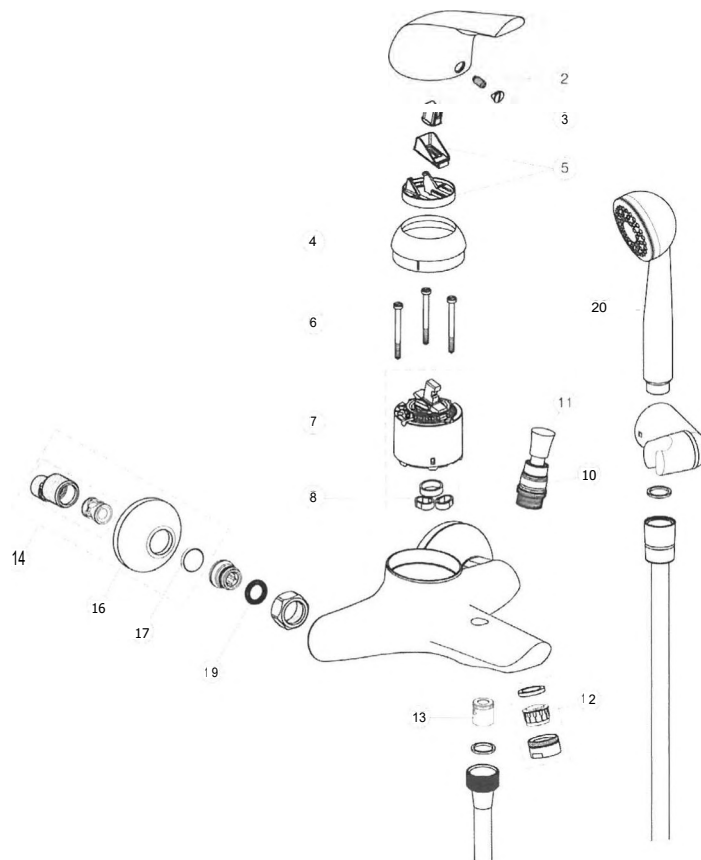
Pos.	Descrizione	Codici	€	Pos.	Descrizione	Codici	€
1	Maniglia	B960656AA	9,00	10	O-Ring 028x2	A963299NU	8,00
2	Grano M5x10	A963309NU	2,50	11	O-Ring 09x2	A961868NU	10,00
3	Indice maniglie rosso/blu	A963054NU	8,00	13	Attacco a snodo per Neoperi	A960063AA	12,00
4	Cappuccio cromato	A964525AA	3,00	14	Aeratore Neoperi M24x1	A960321AA	7,00
5	Riduttore portata	A860700NU	11,00	15	Piletta da 1-1/4" completa cromata	A961230AA	30,00
6	Viti M4x45,5 fissaggio cartuccia (3 pz.)	A961957NU	4,00	16	Kit fissaggio	B960186NU	6,00
7	Cartuccia Eko 47 mm	A960500NU	27,50	17	Astina saltarello	B964883AA	3,00
8	Guarnizione cartuccia 47 mm. neutro (1 set)	A961155NU	4,00	18	Morsetto per asta di comando scarico neutro	A963404NU	8,00
9	Inserto plastica neutro	A964547NU	2,00	19	Tubo flessibile M10x1 - G3/8	A963305AA	5,00
				20	Guarnizione in fibra 014,5x8x2 (2 pz.)	A963307NU	9,00
				21	O-Ring (2 pz)	B960341NU	1,00

## MISCELATORE MONOCOMANDO ESTERNO PER DOCCIA



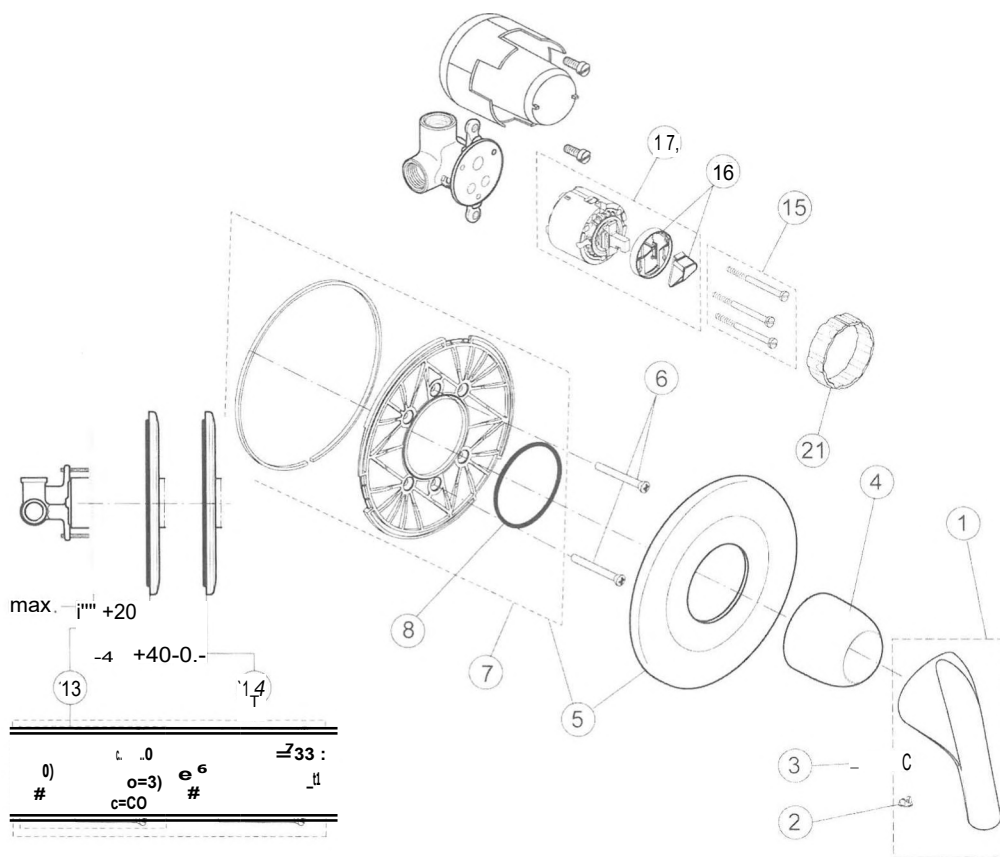
Pos.	Descrizione	Codici	Pos.	Descrizione	Codici		
1	Maniglia	B960656AA	9,00	7	Cartuccia Eko 47 mm	A960500NU	27,50
2	Grano M5x10	A963309NU	2,50	8	Guarnizione cartuccia 47 mm. neutro (1 set)	A961155NU	4,00
3	Indice maniglie rosso/blu	A963054NU	8,00	10	Valvola d'arresto DW15 (2 pezzi)	A962594NU	12,00
4	Cappuccio cromato	A964525AA	3,00	11	Raccordo a "S" completo	A963490AA	14,00
5	Riduttore portata	A860700NU	11,00	13	Rosone per raccordo ad S cromato	A963489AA	3,00
6	Vite cilindrica M4x39 neutro (3 pz.)	A963176NU	4,00	14	Guarnizione in fibra 024x15x2 (2 pz.)	A961139NU	9,00
				16	O-Ring 015,6x1,78 mm. neutro (2 pz.)	A961182NU	9,00

## MISCELATORE MONOCOMANDO ESTERNO PER VASCA/DOCCIA



Pos.	Descrizione	Codici	€	Pos.	Descrizione	Codici	€
1	Maniglia	B960656AA	9,00	8	Guarnizione cartuccia 47 mm. neutro (1 set)	A961155NU	4,00
2	Grano M5x10	A963309NU	2,50	10	Deviatore automatico	B960167AA	9,00
3	Indice maniglie rosso/blu	A963054NU	8,00	11	Cappuccio deviatore	B960170AA	4,00
4	Cappuccio cromato	A964525AA	3,00	12	Aeratore Neoperl M24x1	A961132AA	7,00
5	Riduttore portata	A860700NU	11,00	13	Valvola d'arresto DW15 (2 pezzi)	A962594NU	12,00
6	Vite cilindrica M4x39 neutro (13 pz.)	A963176NU	4,00	14	Raccordo a "S" completo	A963490AA	14,00
7	Cartuccia Eko 47 mm	A960500NU	27,50	16	Rosone per raccordo ad S cromato	A963489AA	3,00
				17	Guarnizione in fibra 024x15x2 (2 pz.)	A961139NU	9,00
				19	O-Ring 015,6x1,78 mm. neutro (2 pz.)	A961182NU	9,00

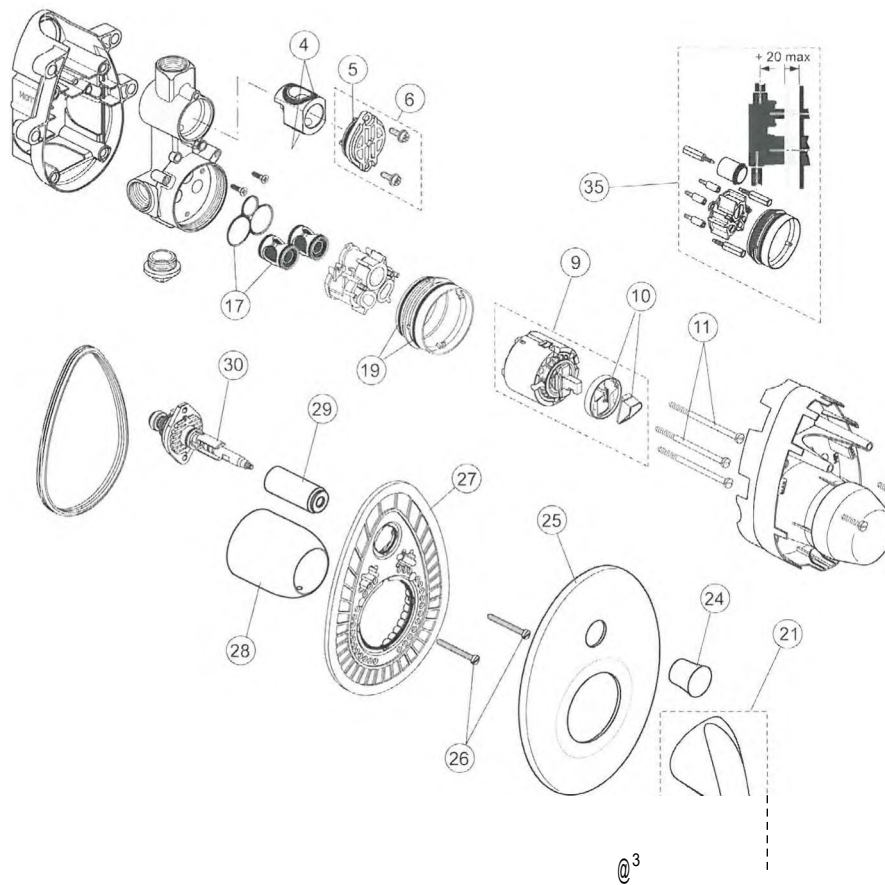
# MISCELATORE MONOCOMANDO AD INCASSO PER DOCCIA



Pos.	Descrizione	Codici	€	Pos.	Descrizione	Codici	€
1	Maniglia	A962234AA	21,00	7	Rosone	A960227NU	20,00
2	Indice maniglie rosso/blu	A963054NU	8,00	8	Guarnizioni neutro	A963439NU	8,00
3	Grano M5x10	A963309NU	2,50	13	Prolunga 20mm completo A3502/2349 N.T.	A961291AA	32,00
4	Cappuccio cromato	A963290AA	22,00	14	Prolunga 40mm. Completo A3502	A961292AA	40,00
5	Piastra cromata	A963552AA	26,00	15	Vite cilindrica M4x39 neutro (3 pz.)	A963176NU	4,00
6	Viti M4x40 fissaggio piastra cromate	A961143AA	4,00	16	Riduttore portata	A860700NU	11,00
				17	Cartuccia Eko 47 mm	A960500NU	27,50
				21	Anello in plastica per A2329 neutro	A963048NU	4,00



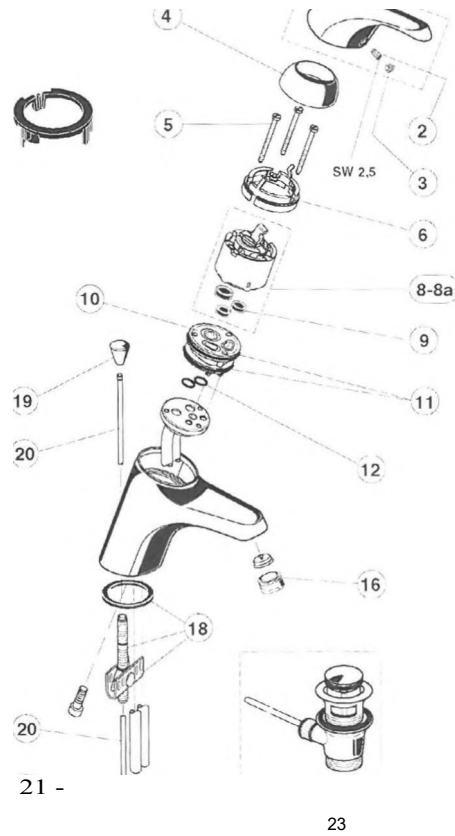
## MISCELATORE MONOCOMANDO AD INCASSO PER VASCA/DOCCIA



Pos.	Descrizione	Codici	€	Pos.	Descrizione	Codici	€
4	Set O-Ring neutro	A963523NU	9,00	22	Grano M5x10	A963309NU	2,50
5	O-Ring 028x2	A963299NU	8,00	23	Indice maniglie rosso/blu	A963054NU	8,00
6	Coperchio deviatore neutro	A963412NU	10,00	24	Cappuccio deviatore	A960116AA	24,00
9	Cartuccia Eko 47 mm	A960500NU	27,50	25	Piastra	A960117AA	25,00
10	Riduttore portata	A860700NU	11,00	26	Vite cilindrica M4x39 neutro (3 pz.)	A963176NU	4,00
11	Viti cilindriche M4x69 (3 pz)	A963783NU	10,00	27	Rosone materiale plastico con guarnizione neutro	A963441NU	21,00
17	Set dispositivo antirumore neutro	A963524NU	16,00	28	Cappuccio cromato	A963571AA	24,00
19	O-Ring 047,35x1,78 mm. neutro (2 pz.)	A963526NU	8,00	29	Cappuccio deviatore cromato	A963442AA	13,00
21	Maniglia	A962234AA	21,00	30	Astina deviatore neutro	A963443NU	18,00
				31	Guarnizione profilo neutro	A963444NU	4,00
				35	Prolunga per incassi 20 mm.	A963542NU	53,00

# MISCELATORE LAVABO FISSAGGIO DALL'ALTO

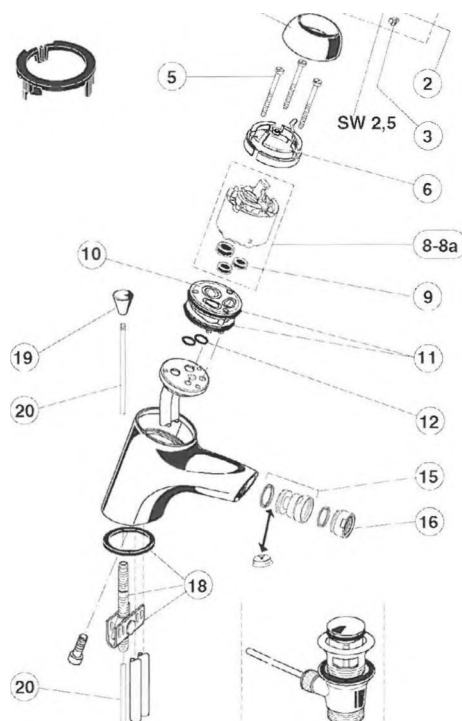
In produzione dal 1996



Pos.	Descrizione	Codici	Pos.	Descrizione	Codici	
1	Maniglia	A960768AA	26,00	10	Inserto plastico completo neutro	A963568NU 16,00
2	Grano M5x10	A963309NU	2,50	11	O-Ring 044x2 mm. neutro (2 pz.)	A961338NU 4,00
3	Indice maniglie rosso/blu	A963054NU	8,00	12	O-Ring 09x2	A961868NU 10,00
4	Cappuccio cromato	A961317AA	17,00	16	Aeratore Neoperl M24x1	A960321AA 7,00
5	Viti fissaggio cartuccia neutro (3pz)	A963333NU	7,00	18	Set fissaggio neutro	A963555NU 18,00
6	Bloccaggio cappuccio neutro	A963334NU	8,00	19	Pomolo astina saltarello cromato	A963557AA 12,00
8	Cartuccia Eko 47 mm	A960500NU	27,50	20	Astina saltarello neutro	A963556NU 12,00
9	Guarnizione cartuccia 47 mm. neutro (1 set)	A961155NU	4,00	21	Morsetto per asta di comando scarico neutro	A963404NU 8,00
				23	Piletta completa cromata	A962991AA 30,00

## MISCELATORE BIDET FISSAGGIO DALL'ALTO

In produzione dal 1996

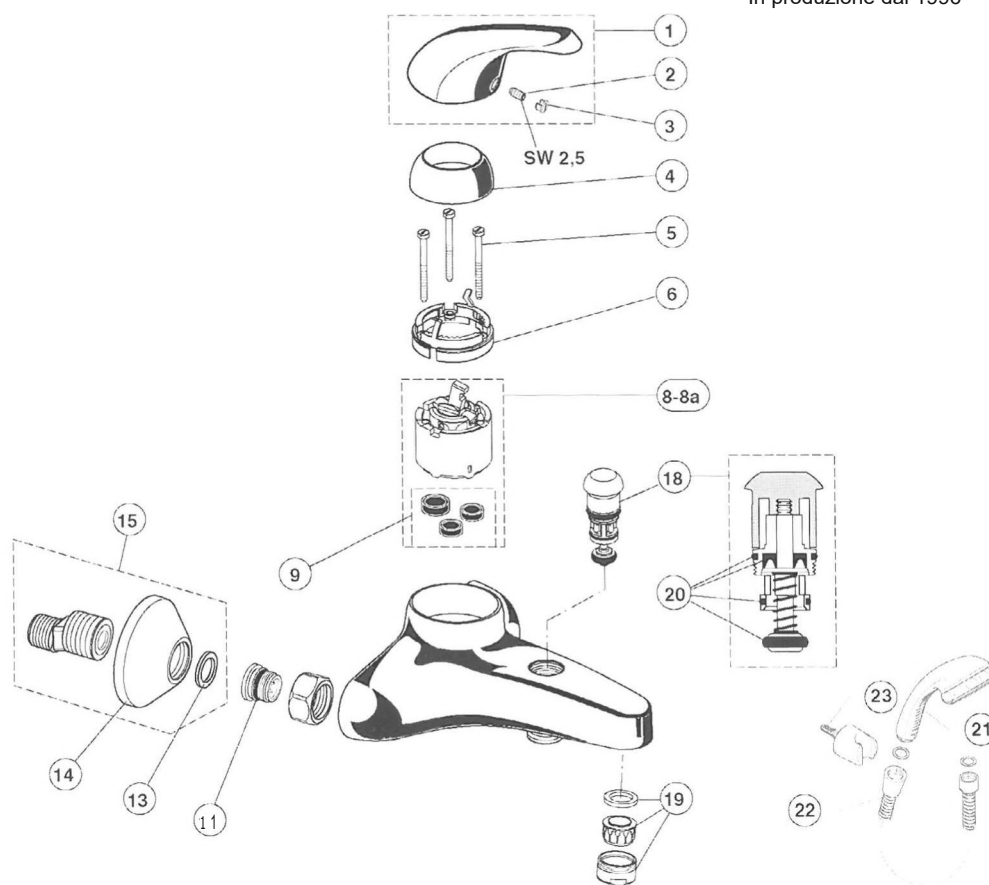


23

Pos.	Descrizione	Codici	€	Pos.	Descrizione	Codici	€
1	Maniglia	A960768AA	26,00	10	Inserto plastico completo neutro	A963568NU	16,00
2	Grano M5x10	A963309NU	2,50	11	O-Ring 044x2 mm. neutro (2 pz.)	A961338NU	4,00
3	Indice maniglie rosso/blu	A963054NU	8,00	12	O-Ring 09x2	A961868NU	10,00
4	Cappuccio cromato	A961317AA	17,00	15	Attacco a snodo per Neoperl	A960063AA	12,00
5	Viti fissaggio cartuccia neutro (3pz)	A963333NU	7,00	16	Aeratore Neoperl M24x1	A960321AA	7,00
6	Bloccaggio cappuccio neutro	A963334NU	8,00	18	Set fissaggio neutro	A963555NU	18,00
8	Cartuccia Eko 47 mm	A960500NU	27,50	19	Pomolo astina saltarello cromato	A963557AA	12,00
9	Guarnizione cartuccia 47 mm. neutro (1 set)	A961155NU	4,00	20	Astina saltarello neutro	A963556NU	12,00
				21	Morsetto per asta di comando scarico neutro	A963404NU	8,00
				23	Piletta completa cromata	A962991AA	30,00

# MISCELATORE VASCA-DOCCIA ESTERNO

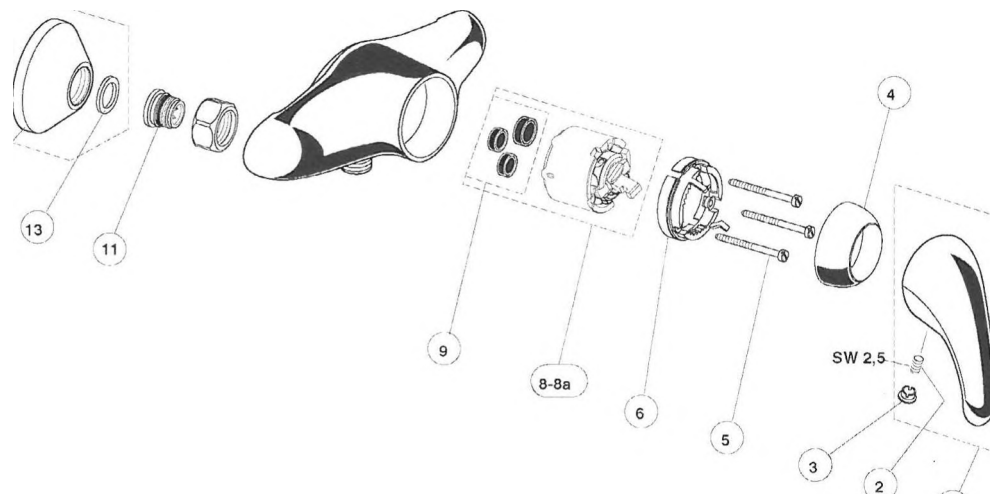
In produzione dal 1996



Pos.	Descrizione	Codici	€	Pos.	Descrizione	Codici	€
1	Maniglia	A960768AA	26,00	11	O-Ring 015,6x1,78 mm. neutro (2 pz.)	A961182NU	9,00
2	Grano M5x10	A963309NU	2,50	13	Guarnizione in fibra 024x15x2 (2 pz.)	A961139NU	9,00
3	Indice maniglie rosso/blu	A963054NU	8,00	14	Rosone per raccordo ad S cromato	A960914AA	14,00
4	Cappuccio cromato	A961317AA	17,00	15	Raccordi ad S cromati	A960975AA	18,00
5	Viti fissaggio cartuccia neutro	A963335NU	6,00	18	Deviatore cromato	A963336AA	27,00
6	Bloccaggio cappuccio neutro	A963334NU	8,00	19	Aeratore Neoperl M24x1	A961132AA	7,00
8	Cartuccia Eko 47 mm	A960500NU	27,50	20	O-Ring + guarnizioni per deviatore neutro	A961156NU	9,00
9	Guarnizione cartuccia 47 mm. neutro (1 set)	A961155NU	4,00	21	Doccetta a due funzioni cromato	A2233AA	30,00
				22	Tubo flessibile da 1500 mm. doppia graffatura cromato A2400AA		41,00
				23	Supporto fisso doccia cromato	A2395AA	12,00

## MISCELATORE DOCCIA ESTERNO

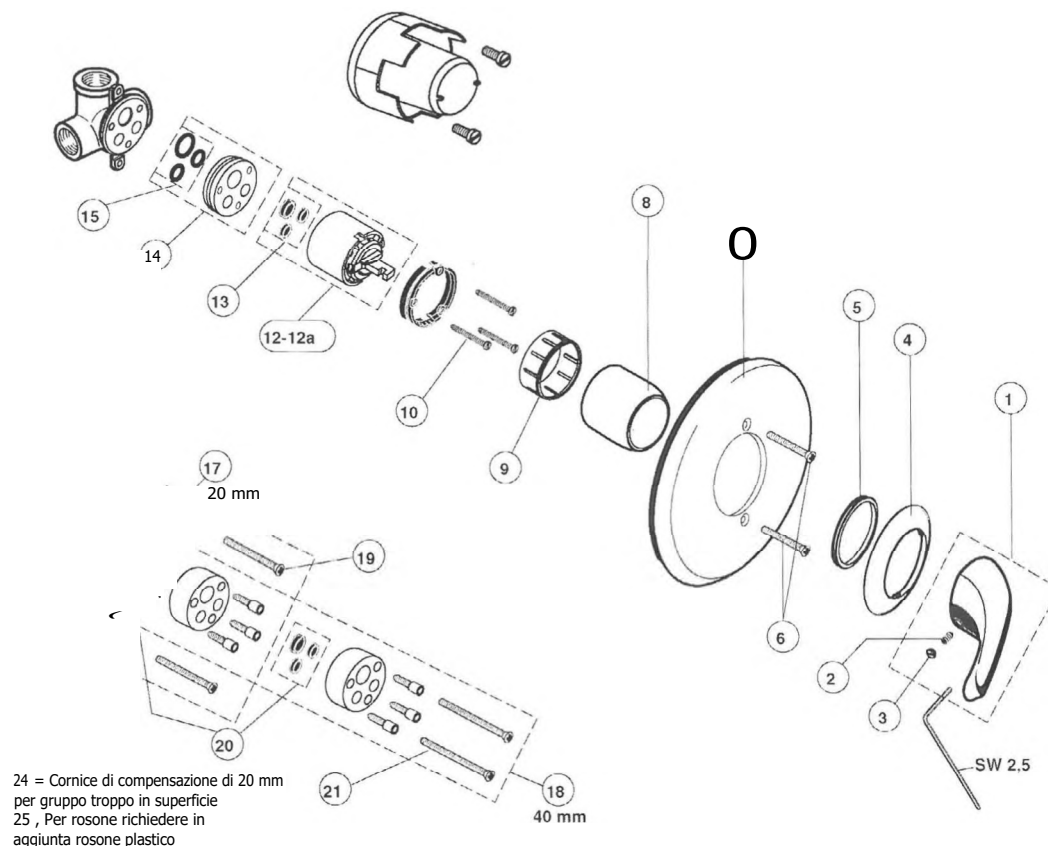
In produzione dal 1996



Pos.	Descrizione	Codici	€	Pos.	Descrizione	Codici	€
1	Maniglia	A960768AA	26,00	6	Bloccaggio cappuccio neutro	A963334NU	8,00
2	Grano M5x10	A963309NU	2,50	8	Cartuccia Eko 47 mm	A960500NU	27,50
3	Indice maniglie rosso/blu	A963054NU	8,00	9	Guarnizione cartuccia 47 mm. neutro (1 set)	A961155NU	4,00
4	Cappuccio cromato	A961317AA	17,00	11	O-Ring 015,6x1,78 mm. neutro (2 pz.)	A961182NU	9,00
5	Viti fissaggio cartuccia neutro	A963335NU	6,00	13	Guarnizione in fibra 024x15x2 (2 pz.)	A961139NU	9,00
				14	Rosone per raccordo ad S cromato	A960914AA	14,00
				15	Raccordi ad S cromati	A960975AA	18,00

# MISCELATORE DOCCIA INCASSO

In produzione dal 1996

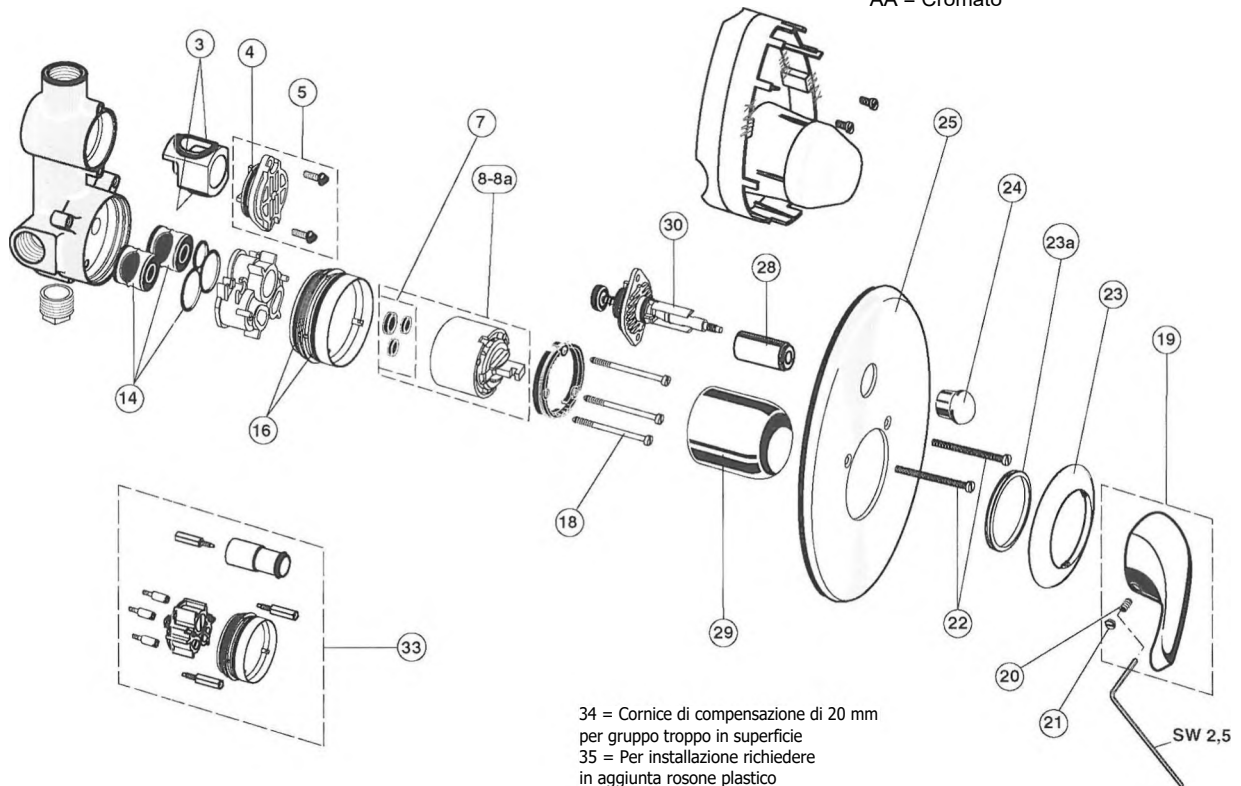


Pos.	Descrizione	Codici	Pos.	Descrizione	Codici
1	Maniglia	A960768AA 26,00 a	10	Set viti fissaggio cartuccia neutro	A963344NU 9,00
2	Grano M5x10	A963309NU 2,50	12	Cartuccia Eko 47 mm	A960500NU 27,50
3	Indice maniglie rosso/blu	A963054NU 8,00	13	Guarnizione cartuccia 47 mm. neutro (1 set)	A961155NU 4,00
4	Anello adattatore cromato	A963535AA 13,00 •	14	Sede appoggio cartuccia neutro	A963242NU 10,00
5	Guarnizioni neutro	A963439NU 8,00 &	15	Guarnizioni sede appoggio cartuccia neutro	A961459NU 9,00
6	Viti M4x60 fissaggio piastra cromate	A961160AA 9,00	17	Prolunga 20 mm.	A961168NU 38,00
7	Piastra completa cromata	A963559AA 44,00 e	18	Prolunga incasso 40 mm.	A961462AA 58,00
8	Cappuccio cromato	A961171AA 24,00 e	20	Guarnizioni cartucce 4 galloni neutro	A961151NU 10,00
9	Anello in plastica per A2329 neutro	A963048NU 4,00 o	21	Viti M4x80 fissaggio piastra cromate	A961170AA 12,00
			24	Cornice di compensazione	A961163AA 24,00
			25	Rosone con guarnizione	A963447NU 18,00

# MISCELATORE VASCA-DOCCIA INCASSO

In produzione dal 1996

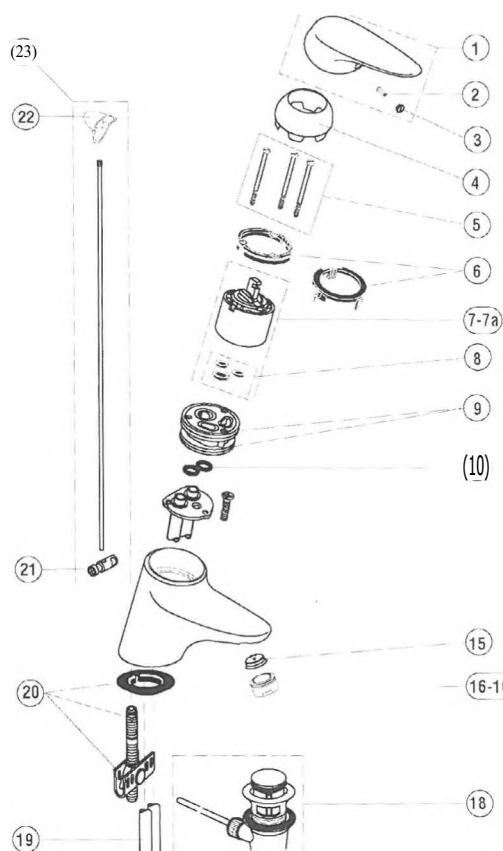
**CODICE FINITURA**  
AA = Cromato



Pos.	Descrizione	Codici	€	Pos.	Descrizione	Codici	€
3	Set O-Ring neutro	A963523NU	9,00	21	Indice maniglie rosso/blu	A963054NU	8,00
4	O-Ring 0 28,3x1,78 mm. neutro (2 pz.)	A961667NU	8,00	22	Viti M4x60 fissaggio piastra cromate	A961160AA	9,00
5	Coperchio deviatore neutro	A963412NU	10,00	23	Anello adattatore cromato	A963535AA	13,00
7	Guarnizione cartuccia 47 mm. neutro (1 set)	A961155NU	4,00	23a	Guarnizioni neutro	A963439NU	8,00
8	Cartuccia Eko 47 mm	A960500NU	27,50	24	Deviatore cromato	A963536AA	13,00
14	Set dispositivo antirumore neutro	A963524NU	16,00	25	Piastra completa cromata	A963558AA	64,00
16	O-Ring 047,35x1,78 mm. neutro (2 pz.)	A963526NU	8,00	28	Cappuccio deviatore cromato	A963442AA	13,00
18	Viti M4x71,7 mm. fissaggio cartuccia neutro (3 pz.)	A963525NU	6,00	29	Cappuccio cromato	A960971AA	25,00
19	Maniglia	A960768AA	26,00	30	Astina deviatore neutro	A963443NU	18,00
20	Grano M5x10	A963309NU	2,50	33	Prolunga per incassi 20 mm.	A963542NU	53,00
				34	Cornice di compensazione	A963621AA	92,00
				35	Rosone materiale plastico con guarnizione neutro	A963441NU	21,00

# MISCELATORE LAVABO FISSAGGIO DALL'ALTO

In produzione dal 2000



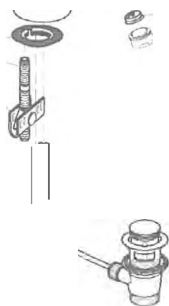
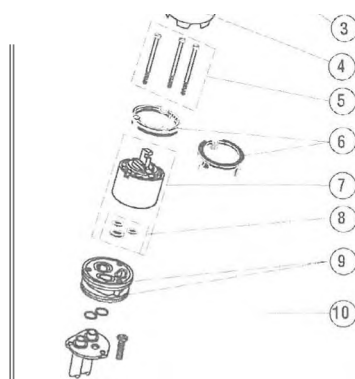
Pos.	Descrizione	Codici	€	Pos.	Descrizione	Codici	€
1	Maniglia	A960807AA	26,00	9	O-Ring 044x2 mm. neutro (2 pz.)	A961338NU	4,00
2	Grano M5x10	A963309NU	2,50	10	O-ring 010x2,5mm. neutro	A963788NU	9,00
3	Indice maniglie rosso/blu	A963054NU	8,00	15	Riduttore di portata	A963361NU	9,00
4	Cappuccio cromato	A963817AA	14,00	16	Aeratore Neoperl M24x1	A960321AA	7,00
5	Viti fissaggio cartuccia 3 pz.	A963825NU	6,00	18	Piletta da 1-1/4" completa cromata	A961230AA	30,00
6	Anello ferma cappuccio neutro	A961615NU	18,00	19	Copricannette bianco	A963282AC	3,00
7	Cartuccia Eko 47 mm	A960500NU	27,50	20	Set fissaggio neutro	A963555NU	18,00
8	Guarnizione cartuccia 47 mm. neutro (1 set)	A961155NU	4,00	21	Morsetto per asta di comando scarico neutro	A963404NU	8,00
				22	Pomolo astina saltarello cromato	A963819AA	9,00
				23	Asta comando scarico completa cromato	A963820AA	13,00



## MISCELATORE LAVABO CLINICO FISSAGGIO DALL'ALTO

In produzione dal 2000

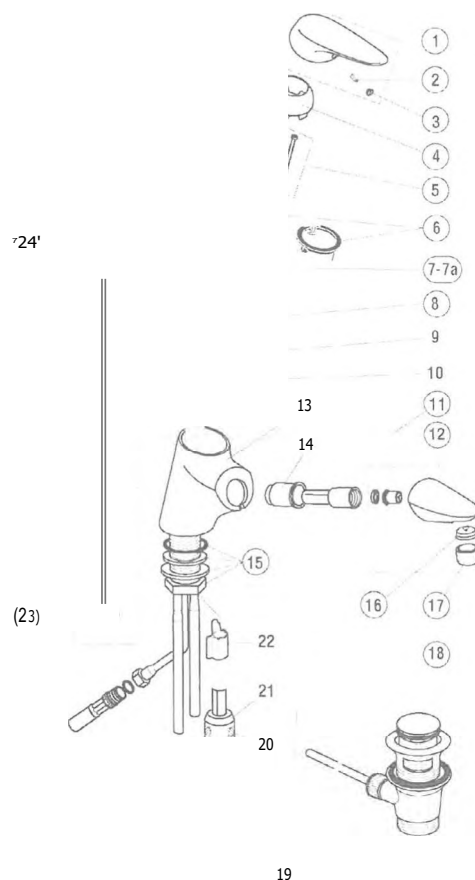
( )



Pos.	Descrizione	Codici	Pos.	Descrizione	Codici	
1	Maniglia	A960745AA	31,00	9	O-Ring 044x2 mm. neutro (2 pz.)	A961338NU 4,00
2	Grano M5x10	A963309NU	2,50	10	O-ring 010x2,5mm. neutro	A963788NU 9,00
3	Indice maniglie rosso/blu	A963054NU	8,00	14	Riduttore di portata	A963361 NU 9,00
4	Cappuccio cromato	A963817AA	14,00	15	Aeratore Neoperl M24x1	A960321AA 7,00
5	Viti fissaggio cartuccia 3 pz.	A963825NU	6,00	16	Piletta da 1-1/4" completa cromata	A961230AA 30,00
6	Anello ferma cappuccio neutro	A961615NU	18,00	17	Copricannette bianco	A963282AC 3,00
7	Cartuccia Eko 47 mm	A960500NU	27,50	18	Set fissaggio neutro	A963555NU 18,00
8	Guarnizione cartuccia 47 mm. neutro (1 set)	A961155NU	4,00	19	Morsetto per asta di comando scarico neutro	A963404NU 8,00
				20	Pomolo astina saltarello cromato	A963819AA 9,00
				21	Asta comando scarico completa cromato	A963820AA 13,00

## MISCELATORE LAVABO LIFT

In produzione dal 2000

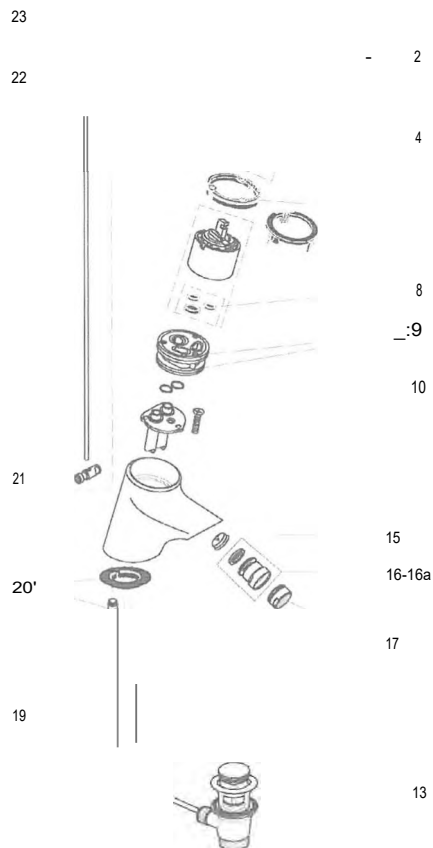


19

Pos.	Descrizione	Codici	€	Pos.	Descrizione	Codici	€
1	Maniglia	A960807AA	26,00	11	Valvola d'arresto DW15 (2 pezzi)	A962594NU	12,00
2	Grano M5x10	A963309NU	2,50	12	Doccetta estraibile cromato	A963818AA	20,00
3	Indice maniglie rosso/blu	A963054NU	8,00	15	Dado + guarnizione fissaggio A1501 neutro	A960929NU	13,00
4	Cappuccio cromato	A963817AA	14,00	16	Riduttore di portata	A963361NU	9,00
5	Viti fissaggio cartuccia neutro	A963335NU	6,00	17	Aeratore Neoperl M24x1	A960932AA	7,00
6	Anello ferma cappuccio neutro	A961615NU	18,00	18	Piletta da 1-1/4" completa cromata	A961230AA	30,00
7	Cartuccia Eko 47 mm	A960500NU	27,50	19	Tubo flessibile 1000 mm.	A963807 N U	39,00
8	Guarnizione cartuccia 47 mm. neutro (1 set)	A961155NU	4,00	23	Morsetto per asta di comando scarico neutro	A963404NU	8,00
				24	Pomolo astina saltarello cromato	A963819AA	9,00
				25	Asta comando scarico completa cromato	A963820AA	13,00

# MISCELATORE BIDET CON TUBETTI SALDATI FISSAGGIO DALL'ALTO

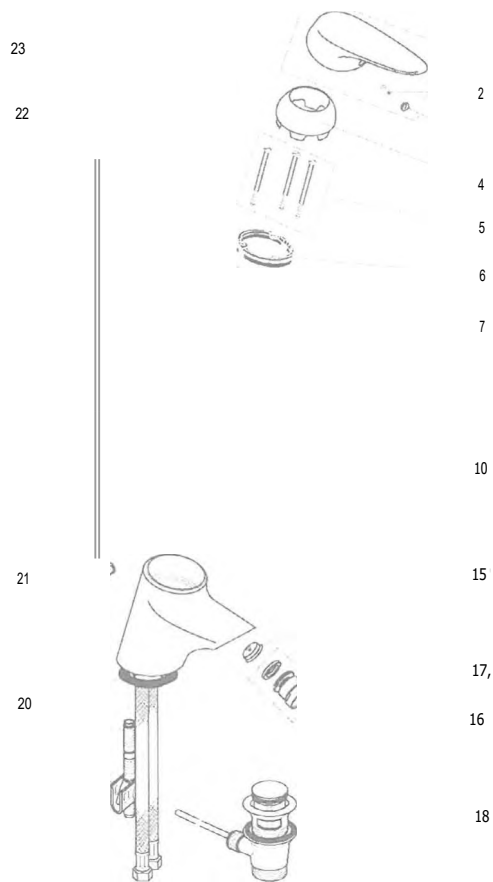
In produzione dal 2000



Pos.	Descrizione	Codici	€	Pos.	Descrizione	Codici	€
1	Maniglia	A960807AA	26,00	10	O-ring 010x2,5mm. neutro	A963788NU	9,00
2	Grano M5x10	A963309NU	2,50	15	Riduttore di portata	A963361NU	9,00
3	Indice maniglie rosso/blu	A963054NU	8,00	16	Aeratore Neoperl M24x1	A960321AA	7,00
4	Cappuccio cromato	A963817AA	14,00	16a	Aeratore Neoperl M24x1	A960932AA	7,00
5	Viti fissaggio cartuccia 3 3z.	A963825NU	6,00	17	Attacco a snodo per Neoperl	A960063AA	12,00
6	Anello ferma cappuccio neutro	A961615NU	18,00	18	Piletta da 1-1/4" completa cromata	A961230AA	30,00
7	Cartuccia Eko 47 mm	A960500NU	27,50	19	Copricannette bianco	A963282AC	3,00
8	Guarnizione cartuccia 47 mm. neutro (1 set)	A961155NU	4,00	20	Set fissaggio neutro	A963555NU	18,00
9	O-Ring 044x2 mm. neutro (2 pz.)	A961338NU	4,00	21	Morsetto per asta di comando scarico neutro	A963404NU	8,00
				22	Pomolo astina saltarello cromato	A963819AA	9,00
				23	Asta comando scarico completa cromato	A963820AA	13,00

# MISCELATORE BIDET CON FLESSIBILI FISSAGGIO DALL'ALTO

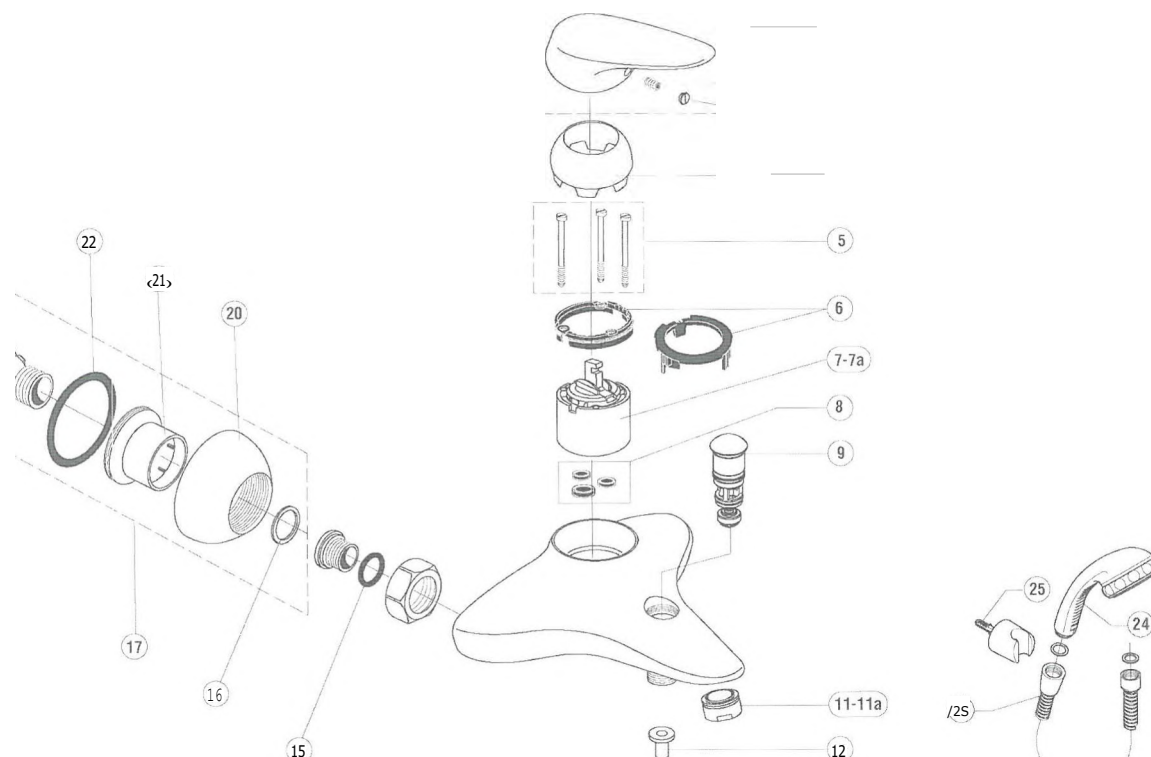
In produzione dal 2000



Pos.	Descrizione	Codici	€	Pos.	Descrizione	Codici	€
1	Maniglia	A960807AA	26,00	9	O-Ring 044x2 mm, neutro (2 pz.)	A961338NU	4,00
2	Grano M5x10	A963309NU	2,50	10	O-ring 010x2,5mm. neutro	A963788NU	9,00
3	Indice maniglie rosso/blu	A963054NU	8,00	15	Riduttore di portata	A963361NU	9,00
4	Cappuccio cromato	A963817AA	14,00	16	Aeratore Neoperl M24x1	A960321AA	7,00
5	Viti fissaggio cartuccia 3 pz.	A963825NU	6,00	17	Attacco a snodo per Neoperl	A960063AA	12,00
6	Anello ferma cappuccio neutro	A961615NU	18,00	18	Piletta da 1-1/4" completa cromata	A961230AA	30,00
7	Cartuccia Eko 47 mm	A960500NU	27,50	20	Set fissaggio neutro	A963555NU	18,00
8	Guarnizione cartuccia 47 mm. neutro (1 set)	A961155NU	4,00	21	Morsetto per asta di comando scarico neutro	A963404NU	8,00
				22	Pomolo astina saltarello cromato	A963819AA	9,00
				23	Asta comando scarico completa cromato	A963820AA	13,00

## MISCELATORE ESTERNO VASCA-DOCCIA

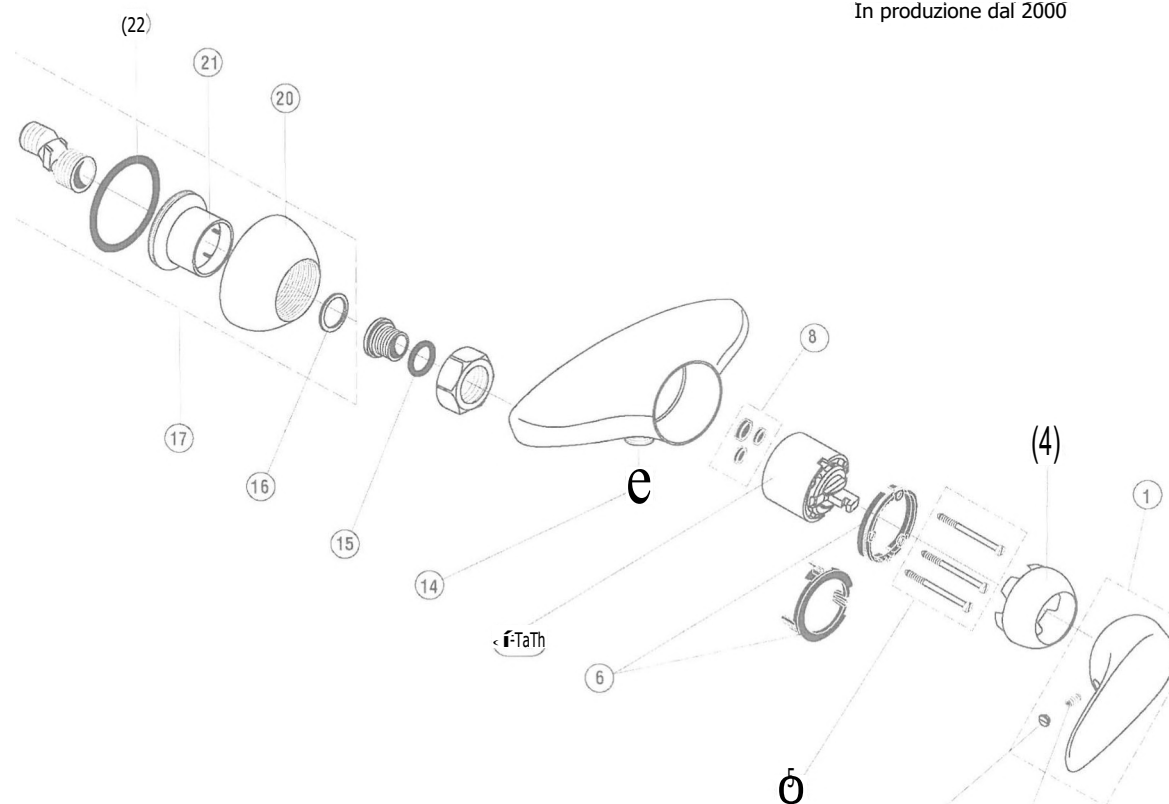
In produzione dal 2000



Pos.	Descrizione	Codici	€	Pos.	Descrizione	Codici	€
1	Maniglia	A960807AA	26,00	11a	Filtro C neutro	A960928NU	9,00
2	Grano M5x10	A963309NU	2,50	12	Riduttore di portata	A963361NU	9,00
3	Indice maniglie rosso/blu	A963054NU	8,00	15	O-Ring 015,6x1,78 mm. neutro (2 pz.)	A961182NU	9,00
4	Cappuccio cromato	A963817AA	14,00	16	Guarnizione in fibra 024x15x2 (2 pz.)	A961139NU	9,00
5	Viti fissaggio cartuccia neutro	A963335NU	6,00	17	Raccordi ad S cromati	A963822AA	32,00
6	Anello ferma cappuccio neutro	A961615NU	18,00	20	Rosone per raccordo ad S cromato	A963839AA	13,00
7	Cartuccia Eko 47 mm	A960500NU	27,50	21	Interno rosone raccordo ad S cromato	A963838AA	14,00
8	Guarnizione cartuccia 47 mm. neutro (1 set)	A961155NU	4,00	22	Guarnizioni per raccordo ad S	A963840NU	4,00
9	Deviatore cromato	A963821AA	27,00	24	Doccetta a due funzioni cromato	A2233AA	30,00
11	Aeratore Neoperl M24x1	A961132AA	7,00	25	Supporto fisso doccia cromato	A2395AA	12,00
				26	Tube flessibile da 1500 mm. doppia graffatura cromato	A2400AA	41,00

MISCELATORE ESTERNO DOCCIA

In produzione dal 2000

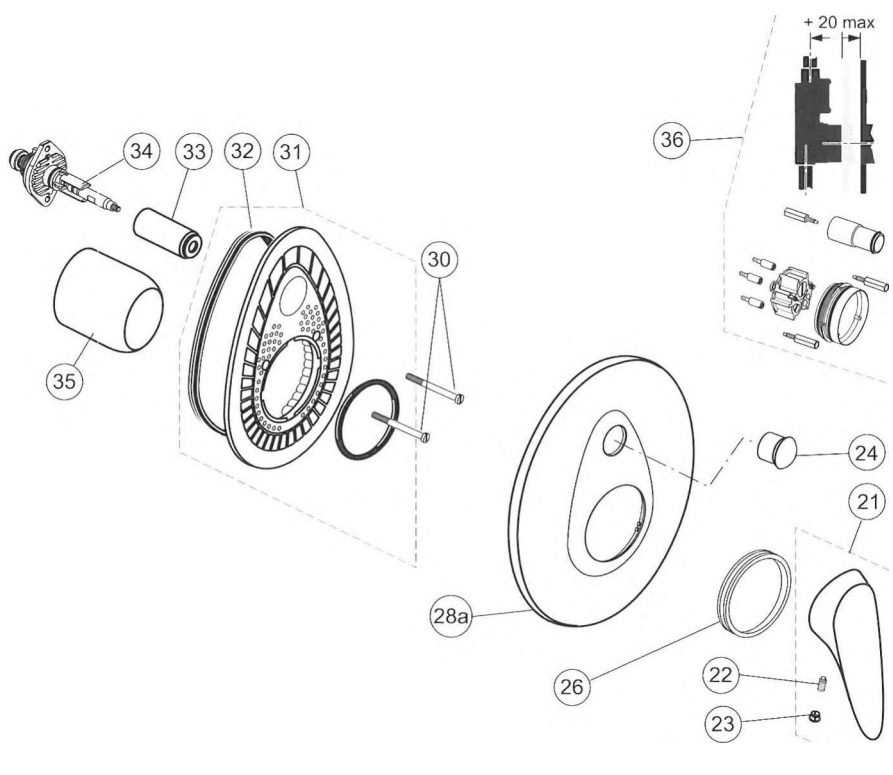


(2 )

Pos.	Descrizione	Codici	€	Pos.	Descrizione	Codici	€
1	Maniglia	A960807AA	26,00	8	Guarnizione cartuccia 47 mm. neutro (1 set)	A961155NU	4,00
2	Grano M5x10	A963309NU	2,50	14	Valvola d'arresto DW15 (2 pezzi)	A962594NU	12,00
3	Indice maniglie rosso/blu	A963054NU	8,00	15	O-Ring 015,6x1,78 mm. neutro (2 pz.)	A961182NU	9,00
4	Cappuccio cromato	A963817AA	14,00	16	Guarnizione in fibra 024x15x2 (2 pz.)	A961139NU	9,00
5	Viti fissaggio cartuccia neutro	A963335NU	6,00	17	Raccordi ad S cromati	A963837AA	15,00
6	Anello ferma cappuccio neutro	A961615NU	18,00	20	Rosone per raccordo ad S cromato	A963839AA	13,00
7	Cartuccia Eko 47 mm	A960500NU	27,50	21	Interno rosone raccordo ad S cromato	A963838AA	14,00
				22	Guarnizioni per raccordo ad S	A963840NU	4,00

# MISCELATORE INCASSO VASCA-DOCCIA

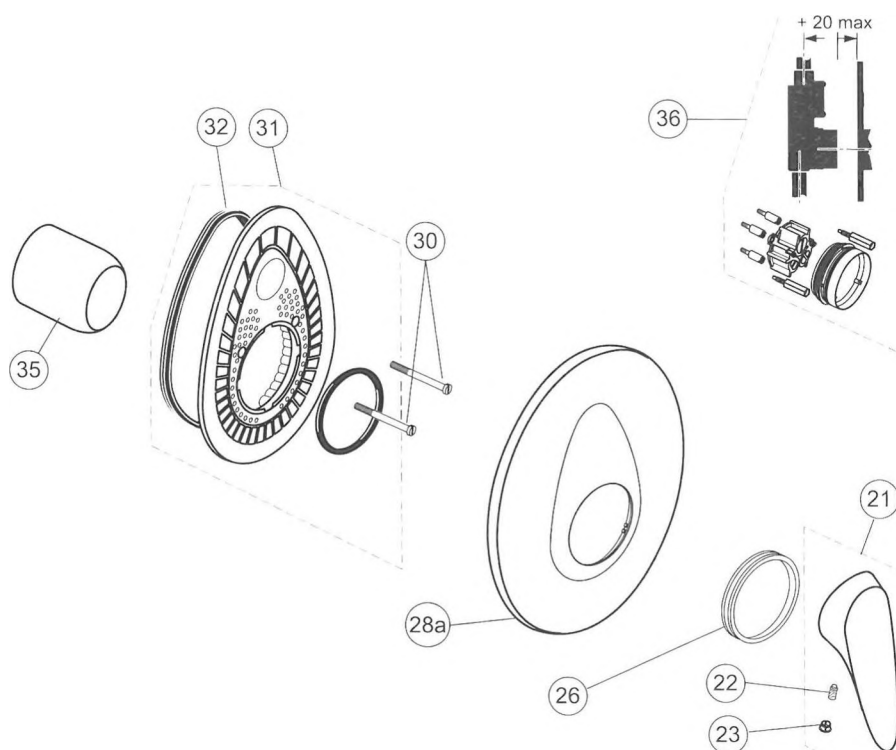
In produzione dal 2000



Pos.	Descrizione	Codici	€	Pos.	Descrizione	Codici	€
21	Maniglia	A960807AA	26,00	31	Rosone materiale plastico con guarnizione neutro	A963441NU	21,00
22	Grano M5x10	A963309NU	2,50	32	Guarnizione profilo neutro	A963444NU	4,00
23	Indice maniglie rosso/blu	A963054NU	8,00	33	Cappuccio deviatore cromato	A963442AA	13,00
24	Deviatore cromato	A963844AA	13,00	34	Astina deviatore neutro	A963443NU	18,00
28a	Piastra	A960620AA	23,50	35	Cappuccio cromato	A963571AA	24,00
30	Vite cilindrica M4x39 neutro (3 pz.)	A963176NU	4,00	36	Prolunga per incassi 20 mm.	A963542NU	53,00
				37	Cornice di compensazione	A961657AA	55,00

# MISCELATORE INCASSO DOCCIA

In produzione dal 2000



Pos.	Descrizione	Codici	€	Pos.	Descrizione	Codici	€
21	Maniglia	A960807AA	26,00	30	Vite cilindrica M4x39 neutro (3 pz.)	A963176NU	4,00
22	Grano M5x10	A963309NU	2,50	31	Rosone materiale plastico con guarnizione neutro	A963441NU	21,00
23	Indice maniglie rosso/blu	A963054NU	8,00	32	Guarnizione profilo neutro	A963444NU	4,00
26	O-Ring coprivite rosone neutro	A961636NU	4,00	35	Cappuccio cromato	A963571AA	24,00
28	Piastra	A960621AA	23,50	36	Prolunga incasso 20 mm.	A963541NU	42,00
				37	Cornice di compensazione	A961622AA	46,00

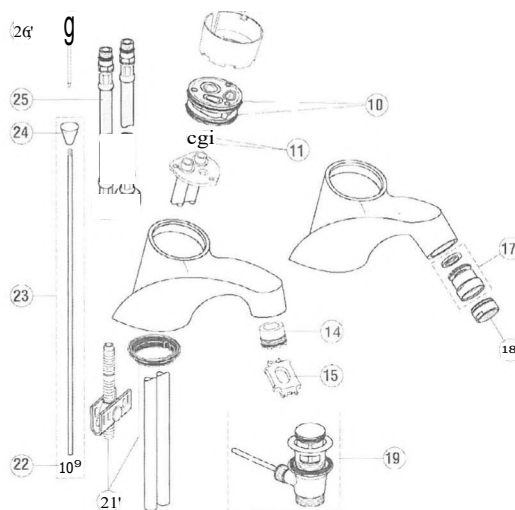


MISCELATORE LAVABO/BIDET

In produzione dal 2005

**CODICE FINITURA**

2 AA = Cromato  
3 AD = Satinato



Pos.	Descrizione	Codici	€	Pos.	Descrizione	Codici	€
1	Maniglia	A960877AA	47,00	16	Chiave rompigitto	A960196NU	4,00
1	Maniglia	A960877AD	54,00	17	Attacco a snodo per Neoperl	A960063AD	17,00
2	Grano M5x10	A963309NU	2,50	17	Attacco a snodo per Neoperl	A960063AA	12,00
3	Tappo foro maniglia cromato	A961157AA	8,00	18	Aeratore Neoperl M24x1	A960321AA	7,00
3	Tappo foro maniglia satinato	A961157AD	4,00	18	Aeratore Neoperl M24x1	A960321AD	13,00
4	Sottomaniglia cromato	A960385AA	22,00	19	Piletta da 1 1/4" completa satinata	A961230AD	73,00
4	Sottomaniglia satinato	A960385AD	24,00	19	Piletta da 1-1/4" completa cromata	A961230AA	30,00
5	Riduttore portata	A860700NU	11,00	21	Set fissaggio neutro	A963555NU	18,00
6	Viti fissaggio cartuccia neutro (3pz)	A963333NU	7,00	22	Morsetto per asta di comando scarico neutro	A963404NU	8,00
7	Cartuccia Eko 47 mm	A960500NU	27,50	23	Asta saltarello cromata	A960387AA	13,00
10	O-Ring 044x2 mm. neutro (2 pz.)	A961338NU	4,00	24	Pomolo del saltarello cromato	A960388AA	12,00
11	O-ring 010x2,5mm. neutro	A963788NU	9,00	24	Pomolo del saltarello satinato	A960388AD	11,00
14	Rompigitto m24x1	A960386NU	13,00	25	Tubi flessibili per lavabo	A962359NU	18,00
				26	Cappuccio	A963824LJ	15,00

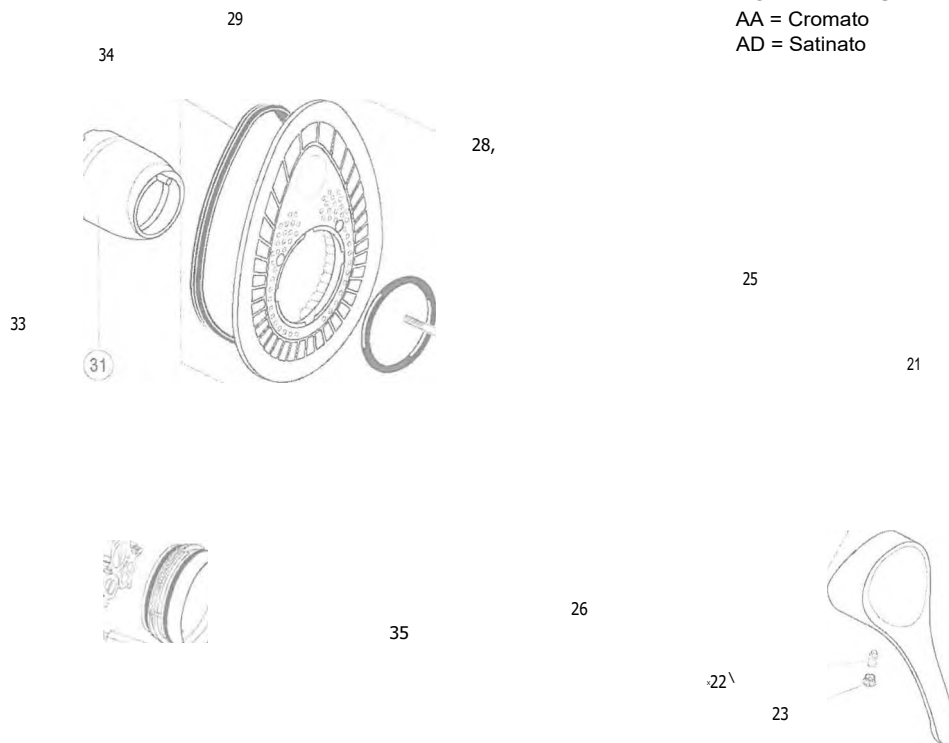
## MISCELATORE AD INCASSO PER DOCCIA

In produzione dal 2005

## CODICE FINITURA

AA = Cromato

AD = Satinato



Pos.	Descrizione	Codici	€	Pos.	Descrizione	Codici	€
21	Maniglia	A960877AA	47,00	27	Rosone materiale plastico completo di viti	A962107NU	17,00
21	Maniglia	A960877AD	54,00	28	Vite cilindrica M4x39 neutro (3 pz.)	A963176NU	4,00
22	Grano M5x10	A963309NU	2,50	29	Rosone con guarnizione	A963447NU	18,00
23	Tappo foro maniglia cromato	A961157AA	8,00	31	Cappuccio satinato	A960397AD	26,00
23	Tappo foro maniglia satinato	A961157AD	4,00	31	Cappuccio cromato	A960397AA	24,00
25	Piastra cromata	A960403AA	32,00	33	Anello in plastica per A2329 neutro	A963048NU	4,00
25	Piastra satinata	A960403AD	59,00	34	Guarnizione profilo neutro	A963444NU	4,00
26	Viti	A962445NU	10,00	35	Prolunga incasso 20 mm.	A963541NU	42,00
				36	Cornice di compensazione	A961620AA	78,00

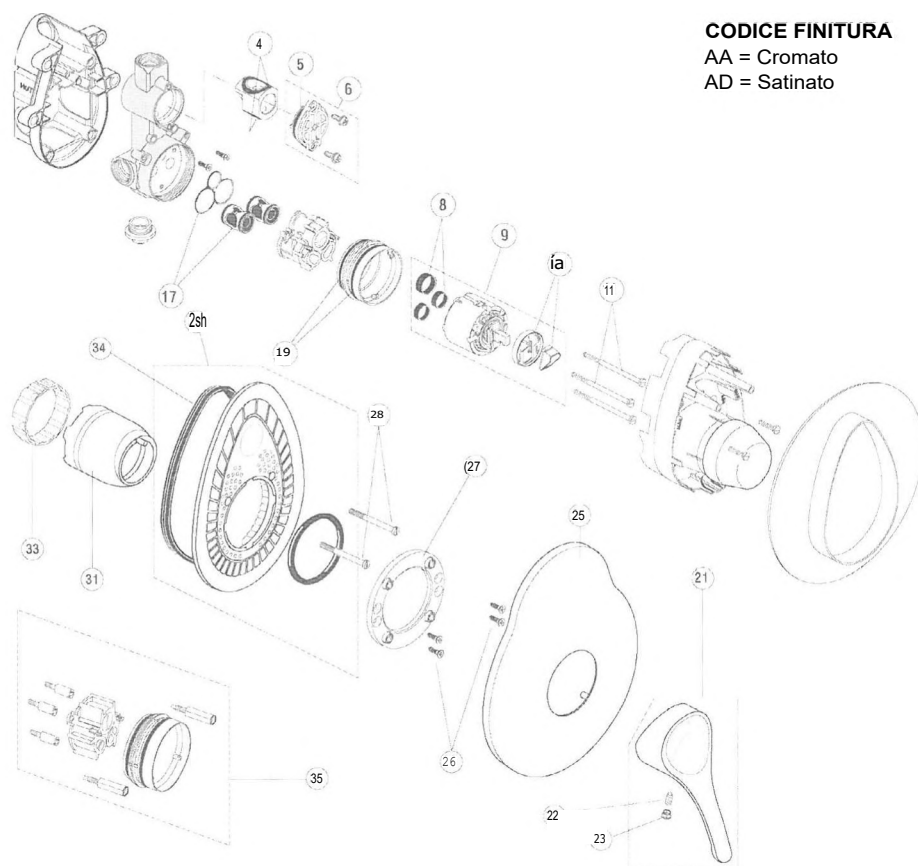
## GRUPPO AD INCASSO PER DOCCIA

In produzione dal 2005

## CODICE FINITURA

AA = Cromato

AD = Satinato



Pos.	Descrizione	Codici	€	Pos.	Descrizione	Codici	
4	Set O-Ring neutro	A963523NU	9,00	23	Tappo foro maniglia satinato	A961157AD	4,00
5	O-Ring Ø 28,3x1,78 mm. neutro (2 pz.)	A961667NU	8,00	23	Tappo foro maniglia cromato	A961157AA	8,00
6	Coperchio deviatore neutro	A963412NU	10,00	25	Piastra cromata	A960403AA	32,00
8	Guarnizione cartuccia 47 mm. neutro (1 set)	A961155NU	4,00	25	Piastra satinata	A960403AD	59,00
9	Cartuccia Eko 47 mm	A960500NU	27,50	26	Viti	A962445NU	10,00
10	Riduttore portata	A860700NU	11,00	27	Rosone materiale plastico completo di viti	A962107NU	17,00
11	Viti cilindriche M4x69 (3 pz)	A963783NU	10,00	28	Vite cilindrica M4x39 neutro (3 pz.)	A963176NU	4,00
17	Set dispositivo antirumore neutro	A963524NU	16,00	29	Rosone con guarnizione	A963447NU	18,00
19	O-Ring Ø47,35x1,78 mm. neutro (2 pz.)	A963526NU	8,00	31	Cappuccio cromato	A960397AA	24,00
21	Maniglia	A960877AD	54,00	31	Cappuccio satinato	A960397AD	26,00
21	Maniglia	A960877AA	47,00	33	Anello in plastica per A2329 neutro	A963048NU	4,00
22	Grano M5x10	A963309NU	2,50	34	Guarnizione profilo neutro	A963444NU	4,00
				35	Prolunga per incassi 20 mm.	A963451NU	4,00

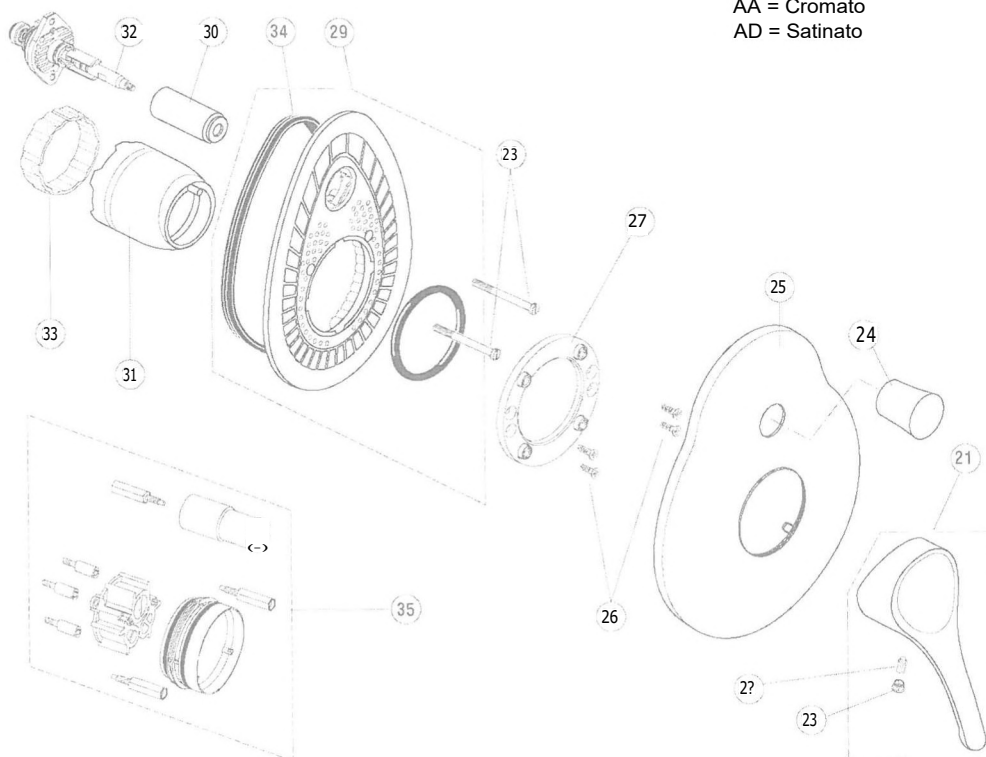
# MISCELATORE MONOCOMANDO INCASSO PER VASCA/DOCCIA

In produzione dal 2005

## CODICE FINITURA

AA = Cromato

AD = Satinato



OS.	Descrizione	Codici	€	Pos.	Descrizione	Codici	
21	Maniglia	A960877AA	47,00	26	Viti	A962445NU	10,00
21	Maniglia	A960877AD	54,00	27	Rosone materiale plastico completo di viti	A962107NU	17,00
22	Grano M5x10	A963309NU	2,50	28	Vite cilindrica M4x39 neutro (3 pz.)	A963176NU	4,00
23	Tappo foro maniglia cromato	A961157AA	8,00	29	Rosone materiale plastico con guarnizione neutro	A963441NU	21,00
23	Tappo foro maniglia satinato	A961157AD	4,00	30	Cappuccio cromato	A960397AA	24,00
24	Pomolo deviatore	A960400AA	26,00	30	Cappuccio satinato	A960397AD	26,00
24	Pomolo deviatore	A960400AD	21,00	32	Astina deviatore neutro	A963443NU	18,00
25	Piastra cromata	A960399AA	32,00	33	Anello in plastica per A2329 neutro	A963048NU	4,00
25	Piastra satinata	A960399AD	59,00	34	Guarnizione profilo neutro	A963444NU	4,00
				35	Prolunga per incassi 20 mm.	A963542NU	53,00
				36	Cornice di compensazione	A961621AA	84,50

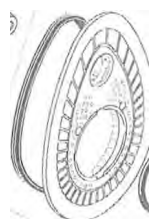
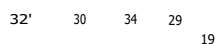
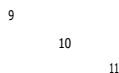
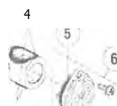
## MISCELATORE AD INCASSO PER VASCA/DOCCIA

In produzione dal 2005

## CODICE FINITURA

AA = Cromato

AD = Satinato



3

31

ii

2

4

26

23



Pos.	Descrizione	Codici	€	Pos.	Descrizione	Codici	
4	Set O-Ring neutro	A963523NU	9,00	24	Pomolo deviatore	A960400AA	26,00
5	O-Ring 0 28,3x1,78 mm. neutro (2 pz.)	A961667NU	8,00	24	Pomolo deviatore	A960400AD	21,00
6	Coperchio deviatore neutro	A963412NU	10,00	25	Piastra cromata	A960399AA	32,00
8	Guarnizione cartuccia 47 mm. neutro (1 set)	A961155NU	4,00	25	Piastra satinata	A960399AD	59,00
9	Cartuccia Eko 47 mm	A960500NU	27,50	26	Viti	A962445NU	10,00
10	Riduttore portata	A860700NU	11,00	27	Rosone materiale plastico completo di viti	A962107NU	17,00
11	Viti cilindriche M4x69 (3 pz)	A963783NU	10,00	28	Vite cilindrica M4x39 neutro (3 pz.)	A963176NU	4,00
17	Set dispositivo antirumore neutro	A963524NU	16,00	29	Rosone materiale plastico con guarnizione neutro	A963441NU	21,00
19	O-Ring 047,35x1,78 mm. neutro (2 pz.)	A963526NU	8,00	30	Cappuccio	A963442NU	
21	Maniglia	A960877AD	54,00	31	Cappuccio cromato	A960397AA	24,00
21	Maniglia	A960877AA	47,00	31	Cappuccio satinato	A960397AD	26,00
22	Grano M5x10	A963309NU	2,50	32	Astina deviatore neutro	A963443NU	18,00
23	Tappo foro maniglia satinato	A961157AD	4,00	33	Anello in plastica per A2329 neutro	A963048NU	4,00
23	Tappo foro maniglia cromato	A961157AA	8,00	34	Guarnizione profilo neutro	A963444NU	4,00
				35	Prolunga per incassi 20 mm.	A963542NU	53,00
				36	Cornice di compensazione	A961221AA	71,00

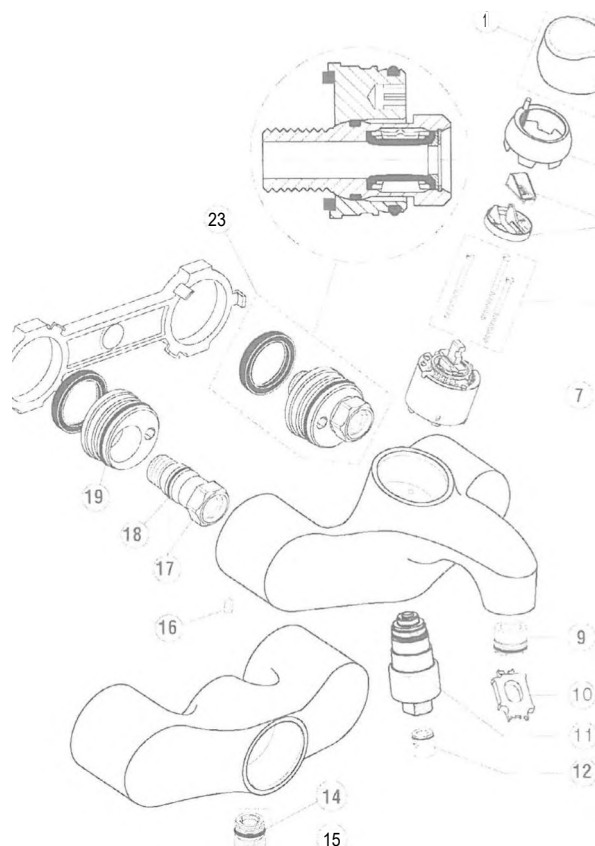
# GRUPPO ESTERNO DOCCIA - VASCA/DOCCIA

In produzione dal 2005

## CODICE FINITURA

AA = Cromato

AD = Satinato



Pos.	Descrizione	Codici	€	Pos.	Descrizione	Codici	€
1	Maniglia	A960877AA	47,00	9	Aeratore Neoperl nascosto M24x1	A960395NU	12,50
1	Maniglia	A960877AD	54,00	10	Chiave rompigitto	A960196NU	4,00
2	Grano M5x10	A963309NU	2,50	11	Deviatore completo cromato	A960192AA	73,00
3	Tappo foro maniglia satinato	A961157AD	4,00	11	Deviatore completo satinato	A960192AD	87,00
3	Tappo foro maniglia cromato	A961157AA	8,00	12	Valvola d'arresto DW15 (2 pezzi)	A962594NU	12,00
4	Sottomaniglia satinato	A960385AD	24,00	14	O-Ring 17x2 mm neutro (2 pz.)	A961810NU	8,00
4	Sottomaniglia cromato	A960385AA	22,00	15	Raccordo aggancio flessibile 1/2 cromato	A963651AT	6,00
5	Riduttore portata	A860700NU	11,00	16	Grano M6x10	A962857NU	4,00
6	Viti fissaggio cartuccia neutro (3pz)	A963333NU	7,00	17	Raccordo esterno vasca/doccia G1/2 neutro	A963753NU	31,00
7	Cartuccia Eko 47 mm	A960500NU	27,50	18	O-Ring 020,24x2,62 mm. neutro (1 set)	A962530NU	9,00
				19	O-Ring 43x3 mm. neutro (2 pz.)	A961623NU	9,00
				23	Eccentrico esterno neutro	A963754NU	72,00

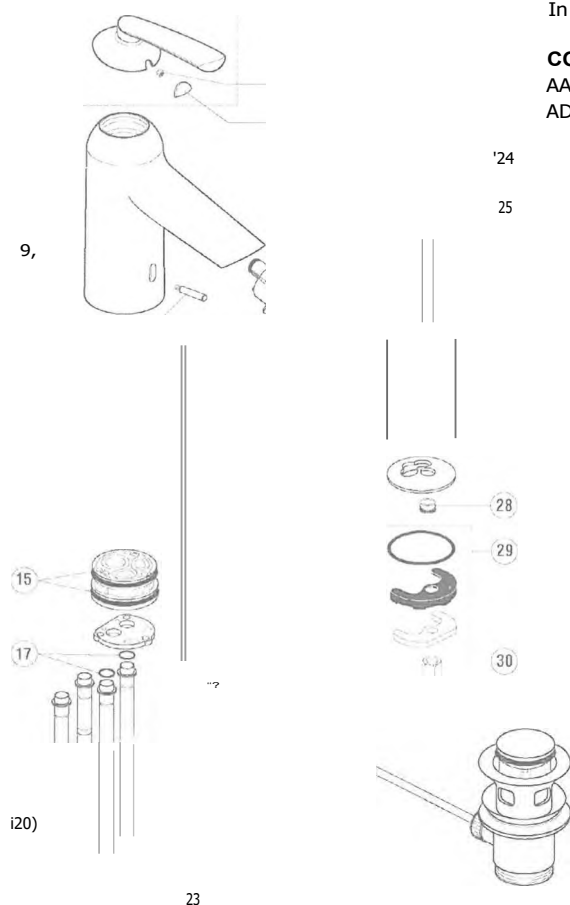
MISCELATORE LAVABO

In produzione dal 2000

**CODICE FINITURA**

AA = Cromato

AD = Satinato



Pos.	Descrizione	Codici	€	Pos.	Descrizione	Codici	€
1	Maniglia	A960873AA	25,00	11	Viti cilindriche M4x69 (3 pz)	A963783NU	10,00
1	Maniglia	A960873AD	29,00	12	Cartuccia Eko 47 mm	A960500NU	27,50
2	Vite m5x8	A963581NU	8,00	13	Guarnizione cartuccia 47 mm. neutro (1 set)	A961155NU	4,00
3	Tappo foro maniglia	A960266NU	4,00	15	Set o-ring	A960276NU	4,00
4	Attacco a snodo per Neoperl	A960267NU	12,00	17	O-ring 010x2,5mm. neutro	A963788NU	9,00
5	Rompigetto m18x1	A960268NU	13,00	20	Kit alimentazione flessibili	A962370NU	18,00
6	Placca bocca di erogazione cromata	A960269AA	11,00	21	Asta di comando del saltarello	A960016NU	10,00
6	Placca bocca di erogazione satinata	A960269AD	12,00	22	Morsetto per asta di comando scarico neutro	A963404NU	8,00
7	Chiave rompigetto	A960196NU	4,00	23	Catenella completa per tappo	A960933NU	8,00
9	Vite di fissaggio m6 satinata	A960201AD	11,00	24	Vite m8x60	A960301NU	4,00
9	Vite	A960201AA	13,00	25	Giunto asta di comando del saltarello	A960092NU	23,00
10	Pomolo del saltarello satinato	A960005AD	16,00	28	Vite m8, sw13	A960302NU	9,00
10	Pomolo del saltarello	A960005AA	14,00	29	Set di fissaggio Easy Fix	A960304NU	13,00
				30	Piletta da 1-1/4" completa cromata	A961230AA	30,00
				30	Piletta da 1 1/4 completa satinata	A961230AD	73,00

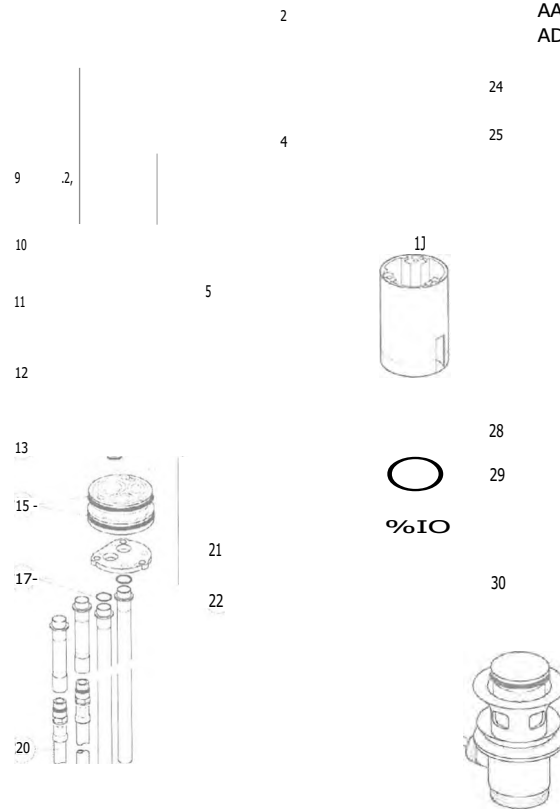
# MISCELATORE BIDET

In produzione dal 2000

## CODICE FINITURA

AA = Cromato

AD = Satinato



Pos.	Descrizione	Codici	€	Pos.	Descrizione	Codici	€
1	Maniglia	A960873AD	29,00	11	Viti cilindriche M4x69 (3 pz)	A963783NU	10,00
1	Maniglia	A960873AA	25,00	12	Cartuccia Eko 47 mm	A960500NU	27,50
2	Vite m5x8	A963581 NU	8,00	13	Guarnizione cartuccia 47 mm. neutro (1 set)	A961155NU	4,00
3	Tappo foro maniglia	A960266NU	4,00	15	Set o-ring	A960276NU	4,00
4	Attacco a snodo per Neoperl	A960019AD	24,00	17	O-ring 010x2,5mm. neutro	A963788NU	9,00
4	Attacco a snodo per Neoperl	A960019AA	12,00	20	Kit alimentazione flessibili	A962370NU	18,00
5	Neoperl cromato	A960322AA	16,00	21	Asta di comando del saltarello	A960016NU	10,00
5	Neoperl satinato	A960322AD	15,00	22	Morsetto per asta di comando scarico neutro	A963404NU	8,00
9	Vite di fissaggio m6 satinata	A960201AD	11,00	24	Vite m8x60	A960301 NU	4,00
9	Vite	A960201AA	13,00	25	Giunto asta di comando del saltarello	A960092NU	23,00
10	Pomolo del saltarello satinato	A960005AD	16,00	28	Vite m8, sw13	A960302NU	9,00
10	Pomolo del saltarello	A960005AA	14,00	29	Set di fissaggio Easy Fix	A960304NU	13,00
				30	Piletta da 1 1/4 completa satinata	A961230AD	73,00
				30	Piletta da 1-1/4" completa cromata	A961230AA	30,00



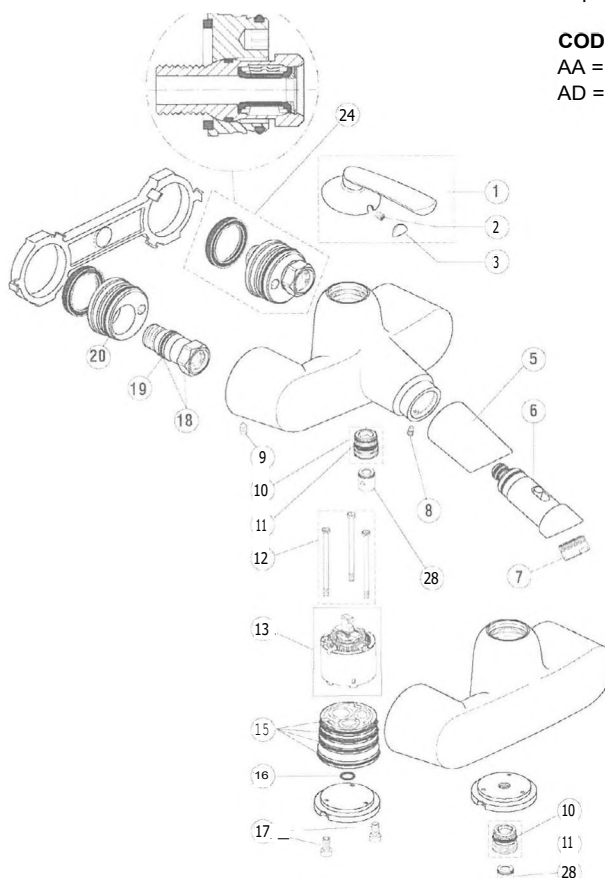
# GRUPPO ESTERNO DOCCIA - VASCA/DOCCIA

In produzione dal 2000

## CODICE FINITURA

AA = Cromato

AD = Satinato



Pos.	Descrizione	Codici	€	Pos.	Descrizione	Codici	€
1	Maniglia	A960873AD	29,00	10	Raccordo aggancio flessibile 1/2 cromato	A963651AT	6,00
1	Maniglia	A960873AA	25,00	11	O-Ring 17x2 mm neutro (2 pz.)	A961810NU	8,00
3	Tappo foro maniglia	A960266NU	4,00	12	Viti M4x71,7 mm. fissaggio cartuccia neutro (3 pz.)	A963525NU	6,00
5	Cappuccio del deviatore cromato	A960313AA	24,00	13	Cartuccia Eko 47 mm	A960500NU	27,50
5	Cappuccio del deviatore satinato	A960313AD	19,00	15	O-ring O 45x2	A962412NU	9,00
6	Deviatore satinato	A960307AD	62,00	16	O-ring O 15x1,6	A960319NU	9,00
6	Deviatore cromato	A960307AA	60,00	17	Viti m6x13	A960320NU	3,00
7	Aeratore Neoperl M24x1	A960537AA	7,00	18	Raccordo esterno vasca/doccia G1/2 neutro	A963753NU	31,00
7	Neoperl a vite satinato	A960537AD	10,00	19	O-Ring 020,24x2,62 mm. neutro (1 set)	A962530NU	9,00
8	Vite m5x8	A963581NU	8,00	20	O-Ring 43x3 mm. neutro (2 pz.)	A961623NU	9,00
9	Grano M6x10	A962857 N U	4,00	24	Eccentrico esterno neutro	A963754NU	72,00
				28	Valvola d'arresto DW15 (2 pezzi)	A962594NU	12,00

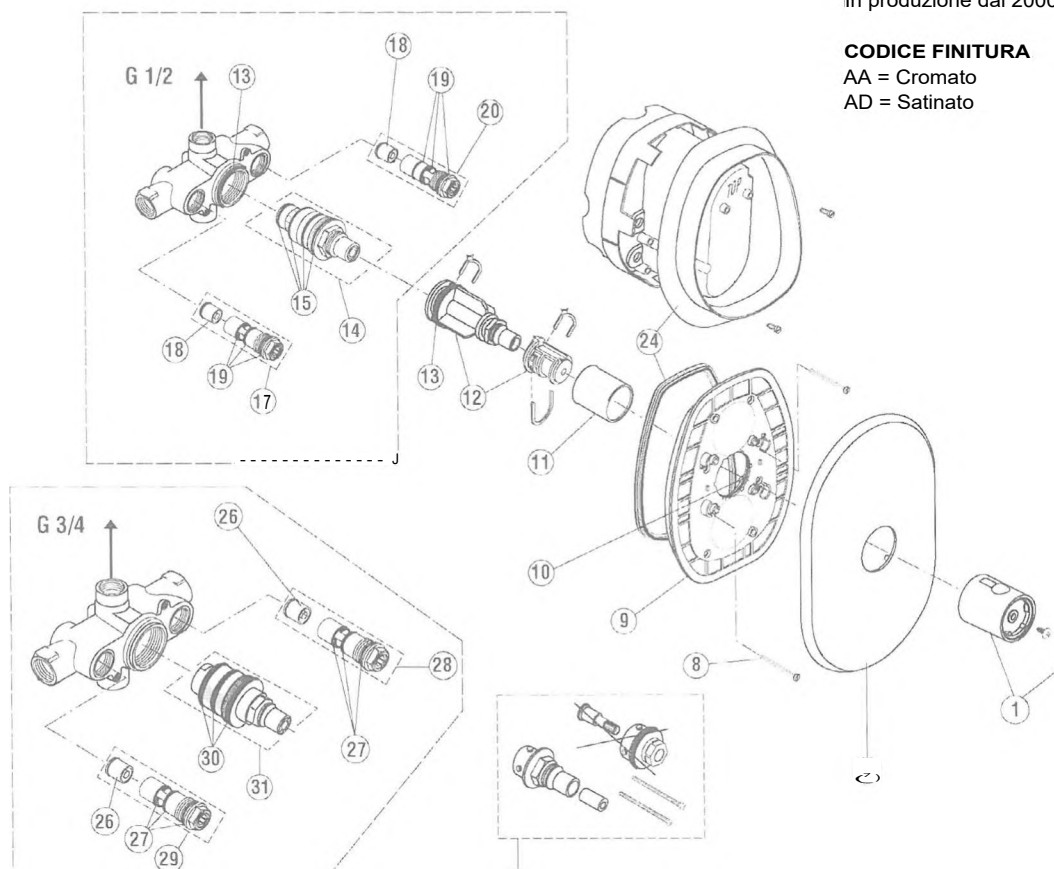
# TERMOSTATICO CENTRALE INCASSO

In produzione dal 2000

## CODICE FINITURA

AA = Cromato

AD = Satinato



Pos.	Descrizione	Codici	€	Pos.	Descrizione	Codici	€
1	Maniglia	A960871AA	32,00	13	O-Ring 037,77x2,62 mm. neutro	A962574NU	8,00
1	Maniglia	A960871AD	39,00	14	Cartuccia	A962229NU	55,00
2	Cappuccio per maniglia cromato	A960231AA	17,00	17	Valvola di ritegno e arresto caldo	A963430NU	37,00
2	Cappuccio per maniglia satinata	A960231AD	17,00	18	Valvola d'arresto DW15 (2 pezzi)	A962594NU	12,00
7	Piastra termostatico ceramix life satinata	A960234AD	85,00	19	Set O-Ring neutro (1 set)	A963431NU	9,00
7	Piastra termostatico ceramix life cromata	A960234AA	70,00	20	Valvola di ritegno e arresto freddo	A963433NU	36,00
8	Viti M4x45,5 fissaggio cartuccia (3 pz.)	A961957NU	4,00	24	Copertura ermetica completa neutro	A963510NU	16,00
9	Rosone	A963448NU	24,00	26	Valvola di ritegno	A963566NU	9,00
10	O-Ring 43x3 mm. neutro (2 pz.)	A961623NU	9,00	27	O- Ring	A963563NU	6,00
11	Cappuccio satinato	A963426AD	29,00	28	Valvola d'arresto acqua fredda	A963561NU	30,00
11	Cappucci di copertura cromato	A963426AA	27,00	29	Valvola d'arresto acqua calda	A963562NU	35,00
12	Regolatore di temperatura	A963427NU	14,00	30	Kit riparazione cartuccia G3/4	A963565NU	12,00
				31	Cartuccia	A963564NU	20,00
				32	Prolunga 20mm	A963434NU	78,00

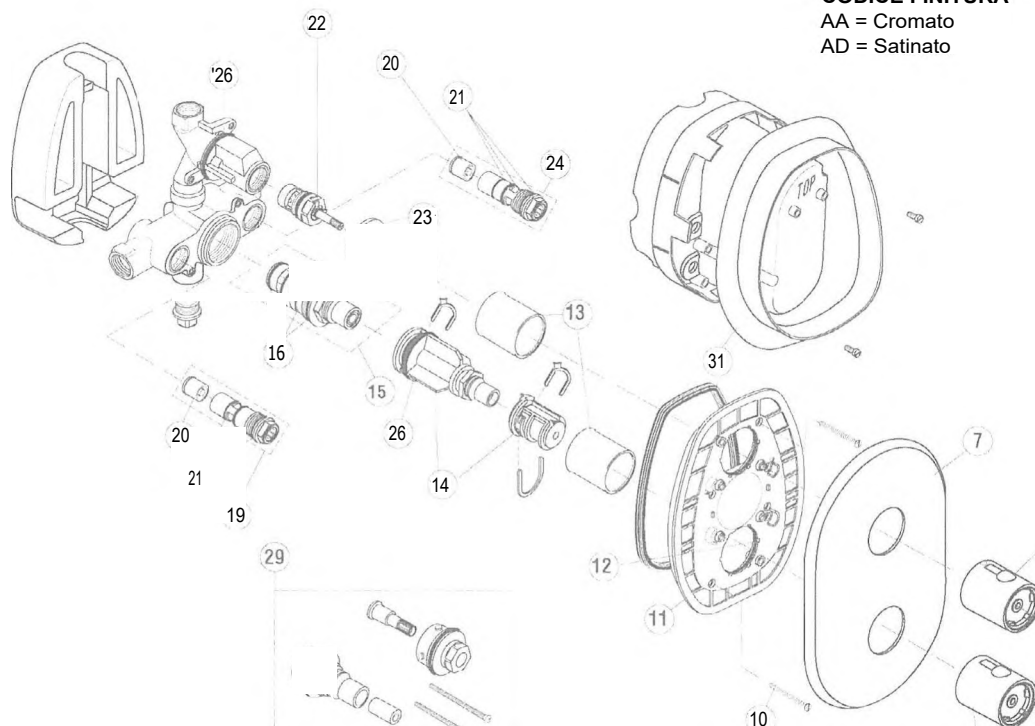
# TERMOSTATICO INDIVIDUALE INCASSO

In produzione dal 2000

## CODICE FINITURA

AA = Cromato

AD = Satinato

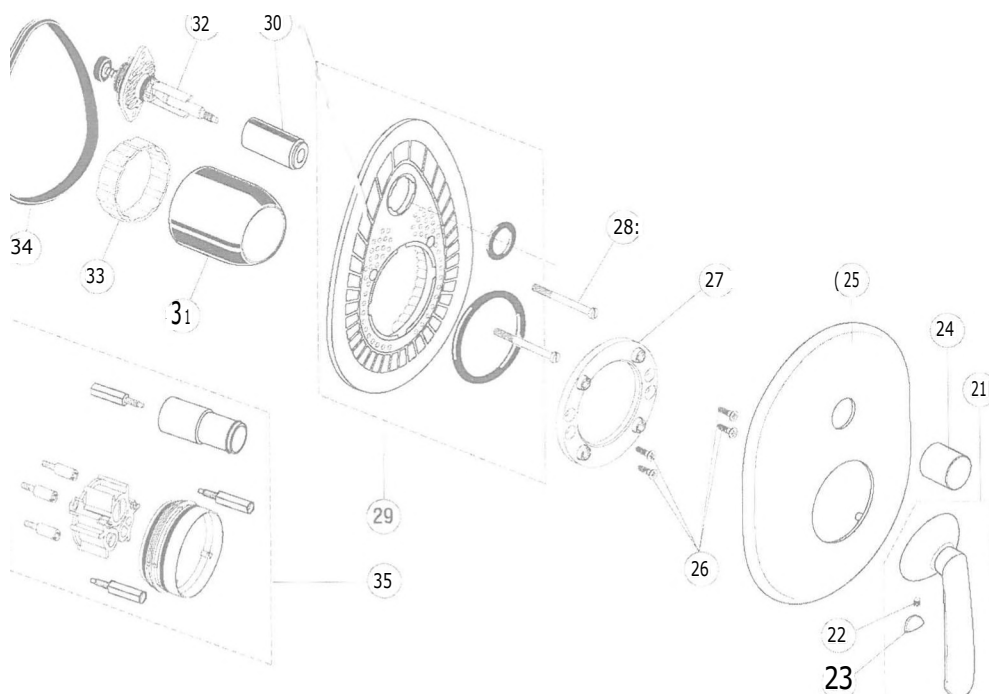


Pos.	Descrizione	Codici	€	Pos.	Descrizione	Codici	€
1	Maniglia	A960871AA	32,00	13	Cappuccio satinato	A963426AD	29,00
1	Maniglia	A960871AD	39,00	13	Cappucci di copertura cromato	A963426AA	27,00
2	Cappuccio per maniglia cromato	A960231AA	17,00	14	Regolatore di temperatura	A963427NU	14,00
2	Cappuccio per maniglia satinata	A960231AD	17,00	15	Cartuccia	A962229NU	55,00
3	Maniglia	A960872AD	38,00	19	Valvola di ritegno e arresto caldo	A963430NU	37,00
3	Maniglia	A960872AA	31,00	20	Valvola d'arresto DW15 (2 pezzi)	A962594NU	12,00
4	Vite fissaggio maniglia neutro	A962998NU	10,00	21	Set O-Ring neutro (1 set)	A963431NU	9,00
7	Piastra termostatico ceramix lite satinata	A960233AD	20,00	22	Cartuccia	A963400NU	22,00
7	Piastra termostatico ceramix lite cromata	A960233AA	23,00	23	Supporto maniglia neutro	A963432NU	11,00
10	Viti M4x45,5 fissaggio cartuccia (3 pz.)	A961957NU	4,00	24	Valvola di ritegno e arresto freddo	A963433NU	36,00
11	Supporto rosone completo	A963425NU	32,00	26	O-Ring 037,77x2,62 mm. neutro	A962574NU	8,00
12	O-Ring 43x3 mm. neutro (2 pz.)	A961623NU	9,00	29	Prolunga 20mm	A963434NU	78,00
				31	Copertura ermetica completa neutro	A963510N U	16,00

# MISCELATORE MONOCOMANDO INCASSO PER VASCA/DOCCIA

In produzione dal 2004

AA = Cromato  
AD = Satinato



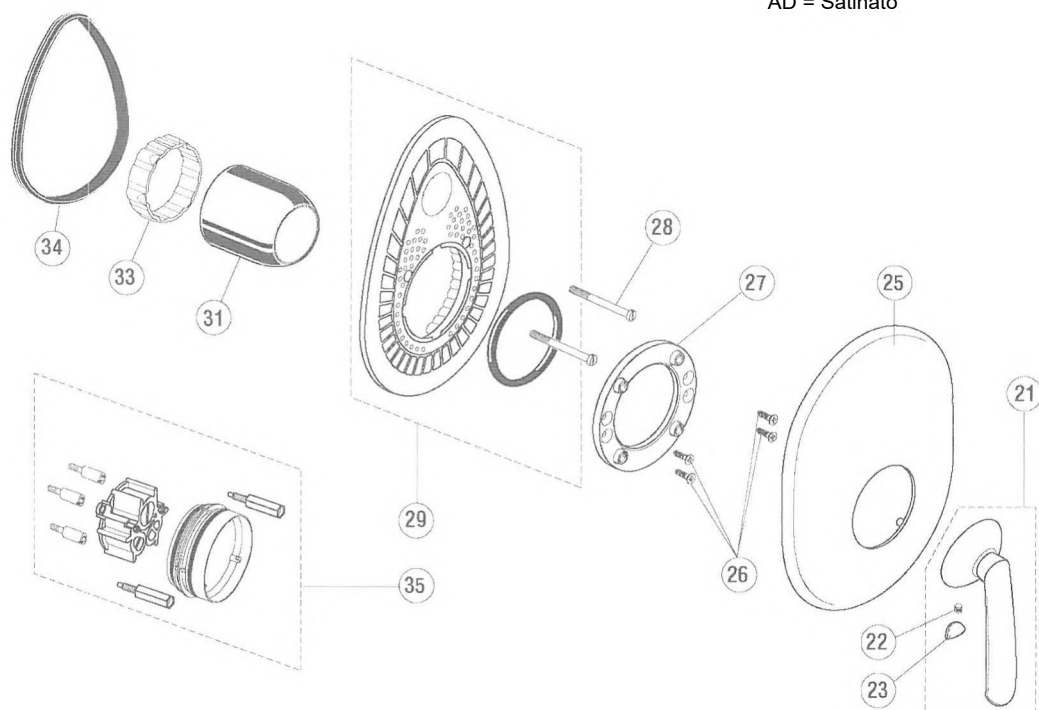
Pos.	Descrizione	Codici	€	Pos.	Descrizione	Codici	
21	Maniglia	A960873AD	29,00	27	Rosone materiale plastico completo di viti	A962107NU	17,00
21	Maniglia	A960873AA	25,00	29	Rosone materiale plastico con guarnizione neutro	A963441NU	21,00
22	Vite m5x8	A963581NU	8,00	30	Cappuccio satinato	A960442AD	
23	Tappo foro maniglia	A960266NU	4,00	30	Cappuccio cromato	A960442AA	66,00
24	Pomolo deviatore	A960562AD	26,00	31	Cappuccio	A960328AA	26,00
24	Pomolo deviatore	A960562AA	28,00	31	Cappuccio	A960328AD	38,00
25	Piastra	A960325AA	30,00	32	Astina deviatore neutro	A963443NU	18,00
25	Piastra	A960325AD	60,00	33	Anello in plastica per A2329 neutro	A963048NU	4,00
26	Viti	A962445NU	10,00	34	Guarnizione profilo neutro	A963444NU	4,00
				35	Prolunga per incassi 20 mm.	A963542NU	53,00
				36	Cornice di compensazione	A961621AA	84,50

In produzione dal 2004

### CODICE FINITURA

AA = Cromato

AD = Satinato



Pos.	Descrizione	Codici	Pos.	Descrizione	Codici		
21	Maniglia	A960873AD	29,00	27	Rosone materiale plastico completo di viti	A962107NU	17,00
21	Maniglia	A960873AA	25,00	28	Vite cilindrica M4x39 neutro (3 pz.)	A963176NU	4,00
22	Vite m5x8	A963581NU	8,00	29	Rosone con guarnizione	A963447NU	18,00
23	Tappo foro maniglia	A960266NU	4,00	31	Cappuccio	A960328AA	26,00
25	Piastra	A960326AA	30,00	31	Cappuccio	A960328AD	38,00
25	Piastra	A960326AD	55,00	33	Anello in plastica per A2329 neutro	A963048NU	4,00
26	Viti	A962445NU	10,00	34	Guarnizione profilo neutro	A963444NU	4,00
				35	Prolunga incasso 20 mm.	A963541NU	42,00
				36	Cornice di compensazione	A961620AA	78,00

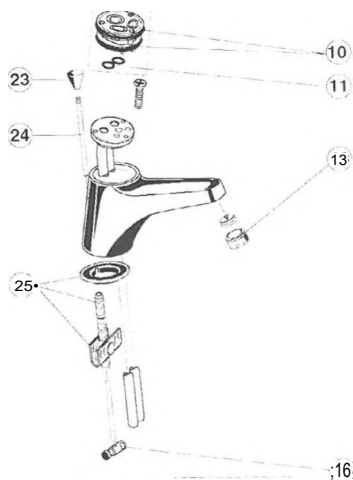
# MISCELATORE LAVABO FISSAGGIO DALL'ALTO

In produzione dal 1998 al 2000



2  
3

SW 2.5

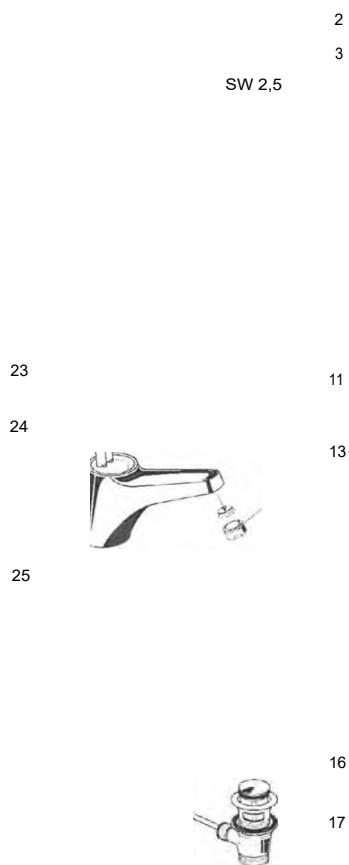


17

Pos.	Descrizione	Codici	€	Pos.	Descrizione	Codici	€
1	Maniglia	A960699AA	18,00	9	Guarnizione cartuccia 47 mm. neutro (1 set)	A961155NU	4,00
2	Grano M5x10	A963309NU	2,50	10	O-Ring 044x2 mm. neutro (2 pz.)	A961338NU	4,00
3	Indice maniglie rosso/blu	A963054NU	8,00	11	O-Ring 09x2	A961868NU	10,00
4	Cappuccio cromato	A961317AA	17,00	13	Aeratore Neoperl M24x1	A960321AA	7,00
5	Viti fissaggio cartuccia neutro (3pz)	A963333NU	7,00	16	Morsetto per asta di comando scarico neutro	A963404NU	8,00
6	Bloccaggio cappuccio neutro	A963334NU	8,00	17	Piletta completa cromata	A962991AA	30,00
8	Cartuccia Eko 47 mm	A960500NU	27,50	23	Pomolo astina saltarello cromato	A963557AA	12,00
				24	Astina saltarello neutro	A963556NU	12,00
				25	Set fissaggio neutro	A963555NU	18,00

## MISCELATORE LAVABO FISSAGGIO DALL'ALTO

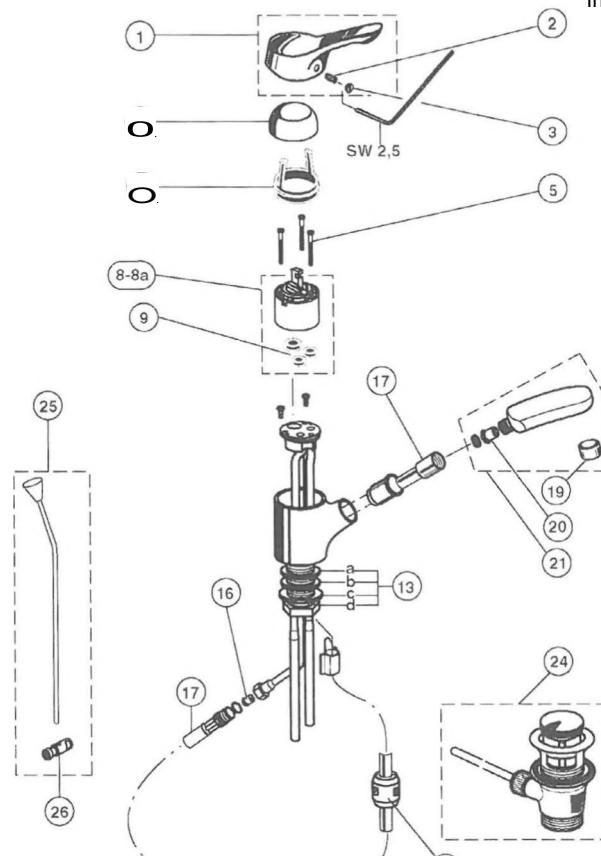
In produzione dal 1998 al 2000



Pos.	Descrizione	Codici	Pos.	Descrizione	Codici		
1	Maniglia	A960699AC	55,00	9	Guarnizione cartuccia 47 mm. neutro (1 set)	A961155NU	4,00
2	Grano M5x10	A963309NU	2,50	10	O-Ring 044x2 mm, neutro (2 pz.)	A961338NU	4,00
3	Indice maniglie rosso/blu	A963054NU	8,00	11	O-Ring 09x2	A961868NU	10,00
4	Cappuccio bianco	A961317AC	29,00	13	Aeratore Neoperl M24x1	A960321AA	7,00
5	Viti fissaggio cartuccia neutro (3pz)	A963333NU	7,00	16	Morsetto per asta di comando scarico neutro	A963404NU	8,00
6	Bloccaggio cappuccio neutre	A963334NU	8,00	17	Piletta completa cromata	A962991AA	30,00
8	Cartuccia Eko 47 mm	A960500NU	27,50	23	Pomolo astina saltarello cromato	A963557AA	12,00
				24	Astina saltarello neutro	A963556NU	12,00
				25	Set fissaggio neutro	A963555NU	18,00

# MISCELATORE LAVABO CON BOCCA ESTRAIBILE

In produzione dal 1998 al 2000

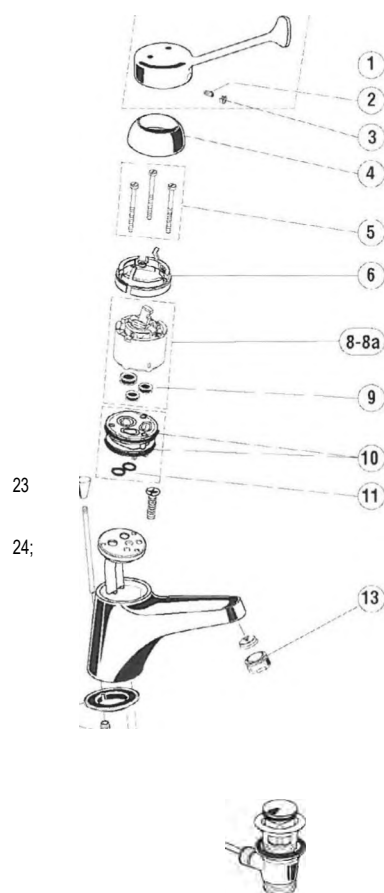


Pos.	Descrizione	Codici	Pos.	Descrizione	Codici		
1	Maniglia	A960699AA	18,00	13	Dado + guarnizione fissaggio A1501 neutro	A960929NU	13,00
2	Grano M5x10	A963309NU	2,50	16	Adattatore	A963329NU	15,00
3	Indice maniglie rosso/blu	A963054NU	8,00	17	Tubo flessibile mm.1000 per A1501 neutro	A962681NU	53,00
4	Cappuccio cromato	A961317AA	17,00	19	Neoperl cromato	A962684AA	14,00
5	Viti fissaggio cartuccia neutro	A963335NU	6,00	20	Valvola d'arresto DW15 (2 pezzi)	A962594NU	12,00
6	Bloccaggio cappuccio neutro	A962931NU	11,00	21	Doccetta estraibile cromata	A962682AA	53,00
8	Cartuccia Eko 47 mm	A960500NU	27,50	22	Contrappeso flessibile A1501/31/32 neutro	A963193NU	12,00
9	Guarnizione cartuccia 47 mm. neutro (1 set)	A961155NU	4,00	24	Piletta da 1-1/4" completa cromata	A961230AA	30,00
				25	Asta comando scarico completa	A962683AA	15,00
				26	Morsetto per asta di comando scarico neutro	A963404NU	8,00



## MISCELATORE LAVABO/CLINICO FISSAGGIO DALL'ALTO

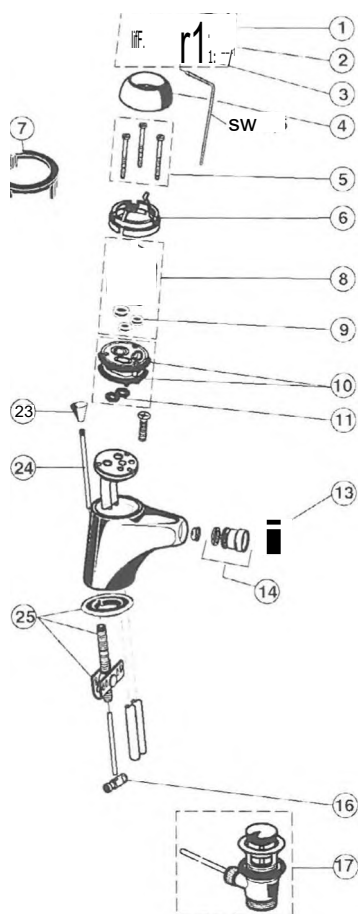
In produzione dal 1998 al 2000



Pos.	Descrizione	Codici	Pos.	Descrizione	Codici	
1	Maniglia	A960745AA	31,00	9	Guarnizione cartuccia 47 mm. neutro (1 set)	A961155NU 4,00
2	Grano M5x10	A963309NU	2,50	10	O-Ring 044x2 mm. neutro (2 pz.)	A961338NU 4,00
3	Indice maniglie rosso/blu	A963054NU	8,00	11	O-Ring 09x2	A961868NU 10,00
4	Cappuccio cromato	A961317AA	17,00	13	Aeratore Neoperl M24x1	A960321AA 7,00
5	Viti fissaggio cartuccia neutro (3pz)	A963333NU	7,00	16	Morsetto per asta di comando scarico neutro	A963404NU 8,00
6	Bloccaggio cappuccio neutro	A963334NU	8,00	17	Piletta completa cromata	A962991AA 30,00
8	Cartuccia Eko 47 mm	A960500NU	27,50	23	Pomolo astina saltarello cromato	A963557AA 12,00
				24	Astina saltarello neutro	A963556NU 12,00
				25	Set fissaggio neutro	A963555NU 18,00

# MISCELATORE BIDET FISSAGGIO DALL'ALTO

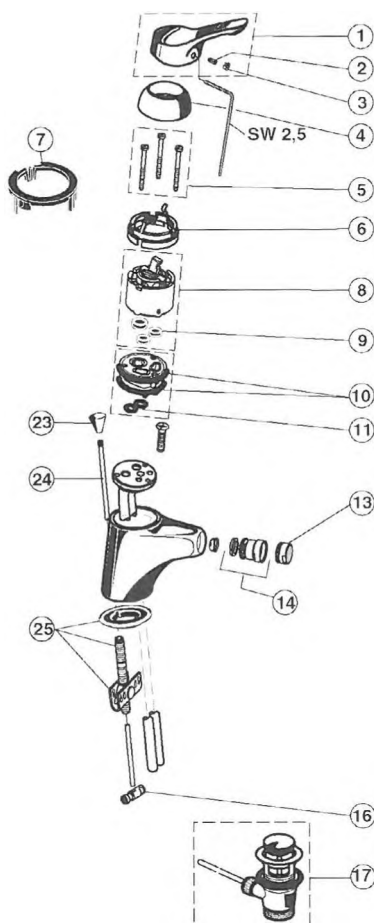
In produzione dal 1998 al 2000



Pos.	Descrizione	Codici	€	Pos.	Descrizione	Codici	€
1	Maniglia	A960699AA	18,00	10	O-Ring 044x2 mm. neutro (2 pz.)	A961338NU	4,00
2	Grano M5x10	A963309NU	2,50	11	O-Ring 09x2	A961868NU	10,00
3	Indice maniglie rosso/blu	A963054NU	8,00	13	Aeratore Neoperl M24x1	A960321AA	7,00
4	Cappuccio cromato	A961317AA	17,00	14	Attacco a snodo per Neoperl	A960063AA	12,00
5	Viti fissaggio cartuccia neutro (3pz)	A963333NU	7,00	16	Morsetto per asta di comando scarico neutro	A963404NU	8,00
6	Bloccaggio cappuccio neutro	A963334NU	8,00	17	Piletta completa cromata	A962991AA	30,00
8	Cartuccia Eko 47 mm	A960500NU	27,50	23	Pomolo astina saltarello cromato	A963557AA	12,00
9	Guarnizione cartuccia 47 mm. neutro (1 set)	A961155NU	4,00	24	Astina saltarello neutro	A963556NU	12,00
				25	Set fissaggio neutro	A963555NU	18,00

# MISCELATORE BIDET FISSAGGIO DALL'ALTO

In produzione dal 1998 al 2000



Pos.	Descrizione	Codici	€	Pos.	Descrizione	Codici	€
1	Maniglia	A960699AC	55,00	10	O-Ring 044x2 mm. neutro (2 pz.)	A961338NU	4,00
2	Grano M5x10	A963309NU	2,50	11	O-Ring 09x2	A961868NU	10,00
3	Indice maniglie rosso/blu	A963054NU	8,00	13	Aeratore Neoperl M24x1	A960321AA	7,00
4	Cappuccio bianco	A961317AC	29,00	14	Attacco a snodo per Neoperl	A960063AA	12,00
5	Viti fissaggio cartuccia neutro (3pz)	A963333NU	7,00	16	Morsetto per asta di comando scarico neutro	A963404NU	8,00
6	Bloccaggio cappuccio neutro	A963334NU	8,00	17	Piletta completa cromata	A962991AA	30,00
8	Cartuccia Eko 47 mm	A960500NU	27,50	23	Pomolo astina saltarello cromato	A963557AA	12,00
9	Guarnizione cartuccia 47 mm. neutro (1 set)	A961155NU	4,00	24	Astina saltarello neutro	A963556NU	12,00
				25	Set fissaggio neutro	A963555NU	18,00

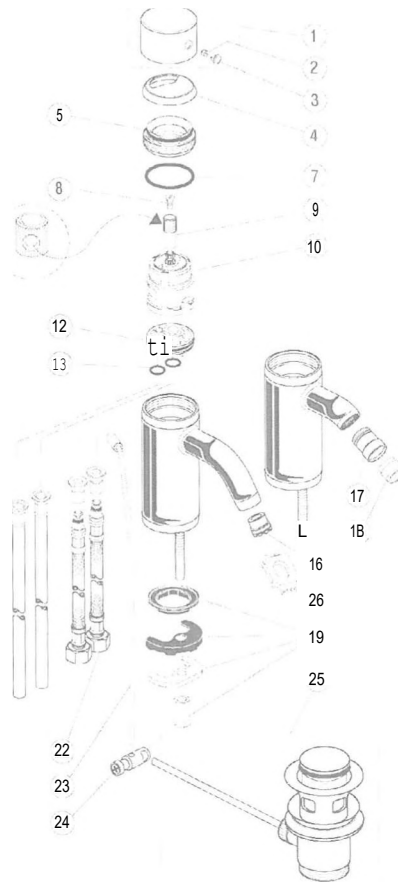
# MISCELATORE LAVABO/BIDET

In produzione dal 2004

**CODICE FINITURA**

AA = Cromato

AD = Satinato



Pos.	Descrizione	Codici	€	Pos.	Descrizione	Codici	€
1	Maniglia	A960868AD	55,00	16	Rompigetto mm 16,5x1	A960197NU	19,00
1	Maniglia	A960868AA	50,00	17	Attacco a snodo per Neoperl	A960019AA	12,00
2	Grano M5x8	A960229NU	2,50	17	Attacco a snodo per Neoperl	A960019AD	24,00
3	Indice rosso/blu	A960189NU	5,00	18	Aeratore Neoperl M18x1	A960018AA	18,00
4	Cappuccio sottomaniglia cromato	A962127AA	9,00	18	Neoperl m18x1 satinato	A960018AD	22,00
5	O-Ring O 28,3x1,78 mm. neutro (2 pz.)	A961667NU	8,00	19	Set fissaggio	A960001NU	13,00
7	O-Ring O35 x 3,2 mm.	A962715NU	5,00	22	Kit alimentazione flessibili	A962370NU	18,00
8	Vite fissaggio maniglia neutro	A961337NU	5,00	23	Asta comando scarico satinata	A960198AD	14,00
9	Adattatore	A960190NU	15,00	23	Asta comando scarico cromata	A960198AA	18,00
10	Cartuccia Multiport Joystick 46 mm	A962105NU	44,00	24	Morsetto per asta di comando scar co neutro	A963404NU	8,00
12	O-Ring 34,65x1,78 mm. neutro (2 pz.)	A962848NU	8,00	25	Piletta da 1 1/4 completa satinata	A961230AD	73,00
13	O-Ring O10x2 mm. neutro	A963495NU	8,00	25	Piletta da 1-1/4" completa cromata	A961230AA	30,00
				26	Chiave rompigetto	A960196NU	4,00

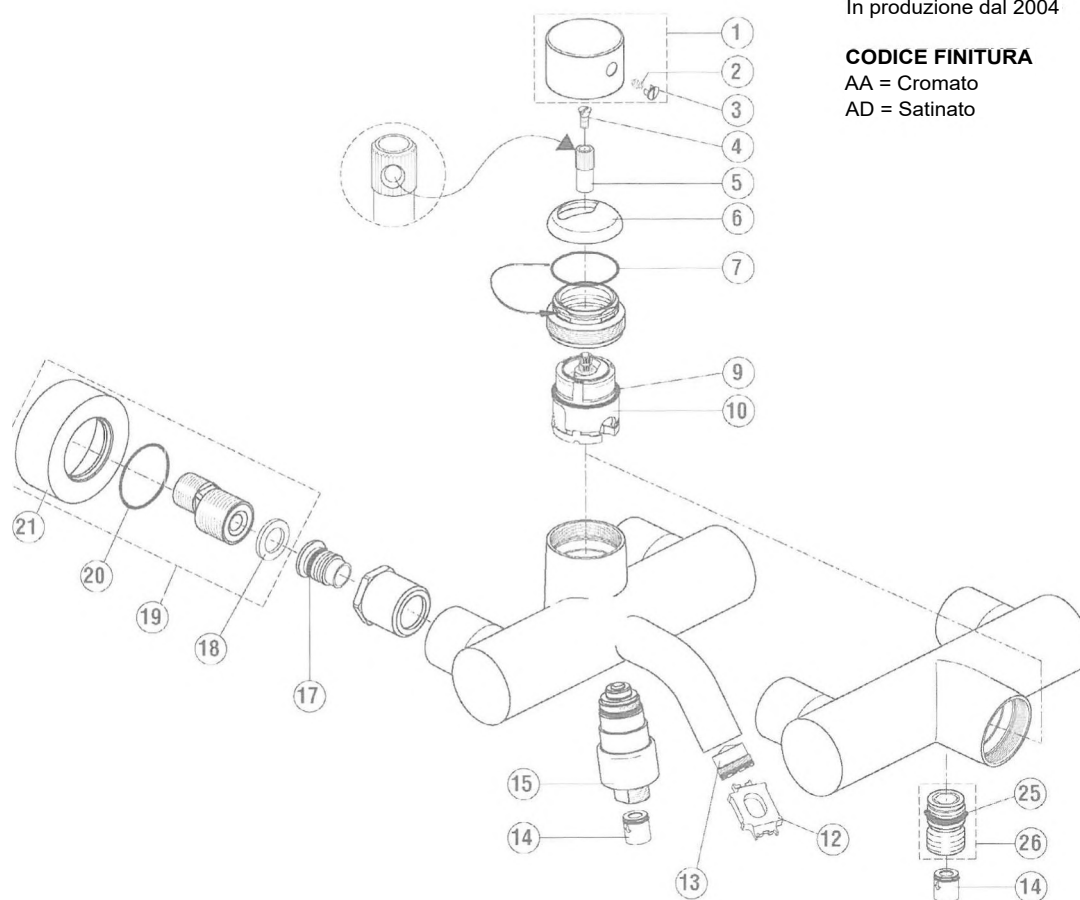
GRUPPO ESTERNO VASCA - VASCA/DOCCIA

In produzione dal 2004

**CODICE FINITURA**

AA = Cromato

AD = Satinato



Pos.	Descrizione	Codici	€	Pos.	Descrizione	Codici	€
1	Maniglia	A960868AA	50,00	13	Rompigetto m21,5x1	A960191NU	8,00
1	Maniglia	A960868AD	55,00	14	Valvola d'arresto DW15 (2 pezzi)	A962594NU	12,00
2	Grano M5x8	A960229NU	2,50	15	Deviatore completo cromato	A960192AA	73,00
3	Indice rosso/blu	A960189NU	5,00	15	Deviatore completo satinato	A960192AD	87,00
4	Vite fissaggio maniglia neutro	A961337NU	5,00	17	O-Ring 015,6x1,78 mm. neutro (2 pz.)	A961182NU	9,00
5	Adattatore	A960190NU	15,00	18	Guarnizione in fibra 024x15x2 (2 pz.)	A961139NU	9,00
6	Cappuccio sottomaniglia cromato	A962127AA	9,00	19	Raccordo ad S completo cromato	A960188AA	25,00
7	O-Ring 0 28,3x1,78 mm. neutro (2 pz.)	A961667NU	8,00	19	Raccordo ad S completo satinato	A960188AD	56,00
9	O-Ring 035 x 3,2 mm.	A962715NU	5,00	20	O-Ring 037x3	A960193NU	4,00
10	Cartuccia Multiport Joystick 46 mm	A962105NU	44,00	21	Ghiera decorativa	A960194AA	22,00
12	Chiave rompigetto	A960196NU	4,00	21	Rosone esterno v/d satinato	A960194AD	29,00
				25	O-Ring 17x2 mm neutro (2 pz.)	A961810NU	8,00
				26	Raccordo aggancio flessibile 1/2 cromato	A963651AT	6,00

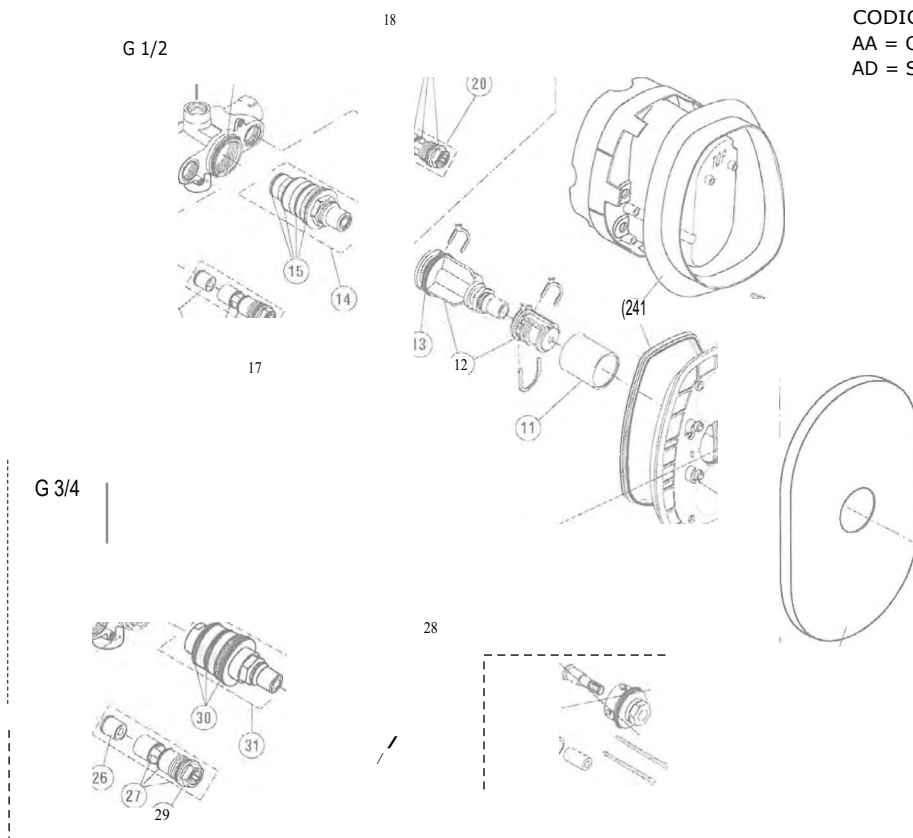
# TERMOSTATICO CENTRALE INCASSO

In produzione dal 2004

CODICE FINITURA

AA = Cromato

AD = Satinato



Pos.	Descrizione	Codici	Pos.	Descrizione	Codici		
1	Maniglia	A960035AD	65,00	14	Cartuccia	A962229NU	55,00
1	Maniglia regolazione temperatura	A960035AA	49,00	17	Valvola di ritegno e arresto caldo	A963430NU	37,00
7	Piastra cromata	A960054AA	74,00	18	Valvola d'arresto DW15 (2 pezzi)	A962594NU	12,00
7	Piastra Satinata	A960054AD		19	Set O-Ring neutro (1 set)	A963431 NU	9,00
8	Viti M4x45,5 fissaggio cartuccia (3 pz.)	A961957NU	4,00	20	Valvola di ritegno e arresto freddo	A963433NU	36,00
9	Supporto rosone completo	A963425NU	32,00	24	Copertura ermetica completa neutro	A963510NU	16,00
10	O-Ring 43x3 mm. neutro (2 pz.)	A961623NU	9,00	26	Valvola di ritegno	A963566NU	9,00
11	Cappuccio satinato	A963426AD	29,00	27	O- Ring	A963563NU	6,00
11	Cappucci di copertura cromato	A963426AA	27,00	28	Valvola d'arresto acqua fredda	A963561NU	30,00
12	Regolatore di temperatura	A963427 N U	14,00	29	Valvola d'arresto acqua calda	A963562NU	35,00
13	O-Ring 037,77x2,62 mm. neutro	A962574NU	8,00	30	Kit riparazione cartuccia G3/4	A963565NU	12,00
				31	Cartuccia	A963564NU	20,00
				32	Prolunga 20mm	A963434NU	78,00

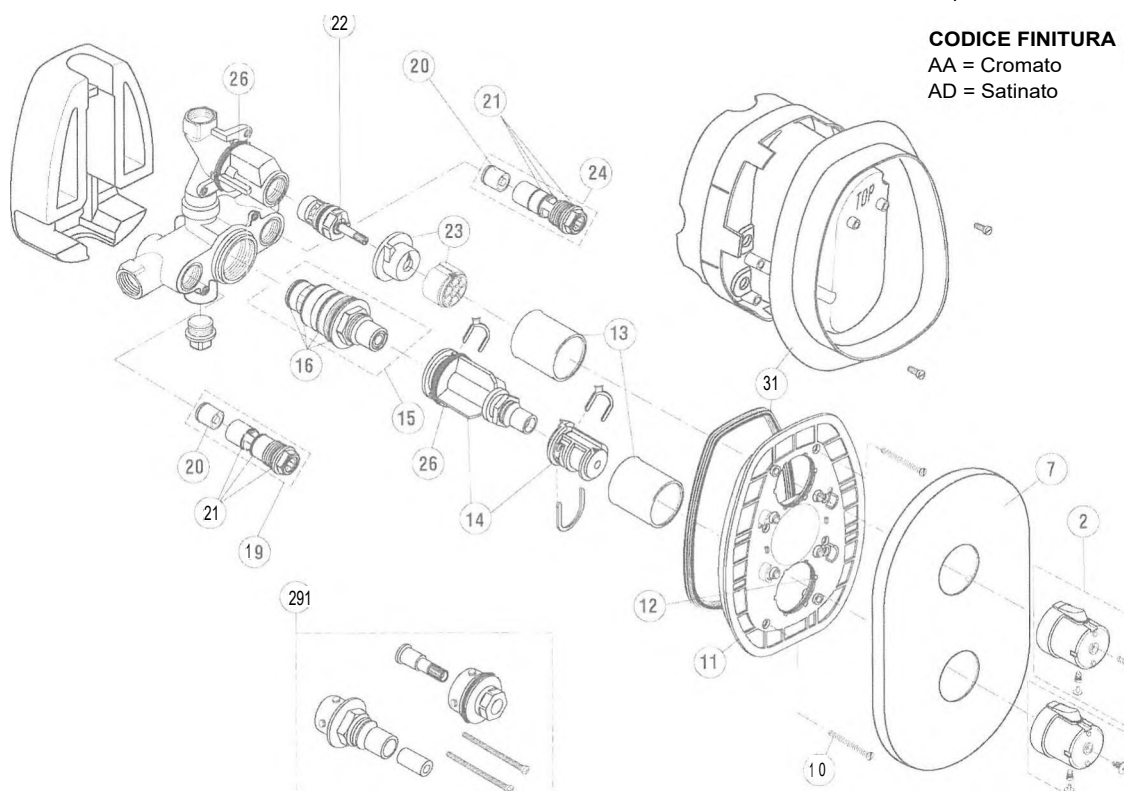
# TERMOSTATICO INDIVIDUALE INCASSO

In produzione dal 2004

## CODICE FINITURA

AA = Cromato

AD = Satinato



Pos.	Descrizione	Codici	€	Pos.	Descrizione	Codici	€
1	Maniglia	A960035AD	65,00	13	Cappucci di copertura cromato	A963426AA	27,00
1	Maniglia regolazione temperatura	A960035AA	49,00	14	Regolatore di temperatura	A963427 N U	14,00
2	Maniglia	A960036AD	65,00	15	Cartuccia	A962229NU	55,00
2	Maniglia	A960036AA	36,00	19	Valvola di ritegno e arresto caldo	A963430NU	37,00
7	Piastra Satinata	A960045AD	58,00	20	Valvola d'arresto DW15 (2 pezzi)	A962594NU	12,00
7	Piastra cromata	A960045AA	69,00	21	Set O-Ring neutro (1 set)	A963431NU	9,00
10	Viti M4x45,5 fissaggio cartuccia (3 pz.)	A961957NU	4,00	22	Cartuccia	A963400NU	22,00
11	Supporto rosone completo	A963425NU	32,00	23	Supporto maniglia neutro	A963432NU	11,00
12	O-Ring 43x3 mm. neutro (2 pz.)	A961623NU	9,00	24	Valvola di ritegno e arresto freddo	A963433N U	36,00
13	Cappuccio satinato	A963426AD	29,00	26	O-Ring 037,77x2,62 mm. neutro	A962574NU	8,00
				29	Prolunga 20mm	A963434NU	78,00
				31	Copertura ermetica completa neutro	A963510NU	16,00

# MISCELATORE AD INCASSO PER VASCA/DOCCIA

In produzione dal 2004

## CODICE FINITURA

AA = Cromato

AD = Satinato

16

15

14

13

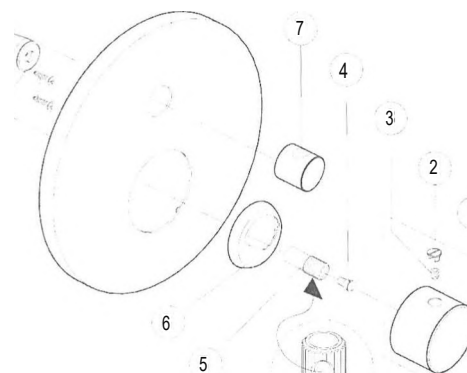
12

11

10

17

18



Pos.	Descrizione	Codici	€	Pos.	Descrizione	Codici	€
1	Maniglia	A960868AD	55,00	10	Rosone materiale plastico completo di viti	A962107NU	17,00
1	Maniglia	A960868AA	50,00	11	Vite cilindrica M4x39 neutro (3 pz.)	A963176NU	4,00
2	Indice rosso/blu	A960189NU	5,00	12	O-Ring 020.24x2,62 mm. neutro (1 set)	A962530NU	9,00
3	Grano M5x8	A960229NU	2,50	13	Rosone materiale plastico con guarnizione neutro	A963441NU	21,00
4	Vite fissaggio maniglia neutro	A961337NU	5,00	14	Guarnizione profilo neutro	A963444NU	4,00
5	Adattatore	A960190NU	15,00	15	Cappuccio deviatore cromato	A963442AA	13,00
6	Cappuccio sottomaniglia cromato	A962127AA	9,00	15	Cappuccio deviatore satinato	A963442AD	18,00
6	Cappuccio sottomaniglia satinato	A962127AD	14,00	16	Deviatore completo	A963443NU	18,00
7	Pomolo deviatore	A960562AA	28,00	17	Cappuccio con O-Ring cromato	A962130AA	42,00
7	Pomolo deviatore	A960562AD	26,00	17	Cappuccio Ceramix Style con O-Ring satinato	A962130AD	50,00
8	Piastra v/d satinata	A962128AD	65,00	18	O-Ring O 28,3x1,78 mm. neutro (2 pz.)	A961667NU	8,00
8	Piastra vasca/doccia incasso cromata	A962128AA	69,00	39	Prolunga per incassi 20 mm	A963392NU	56,00
				40	Cornice di compensazione	A960305AA	30,00



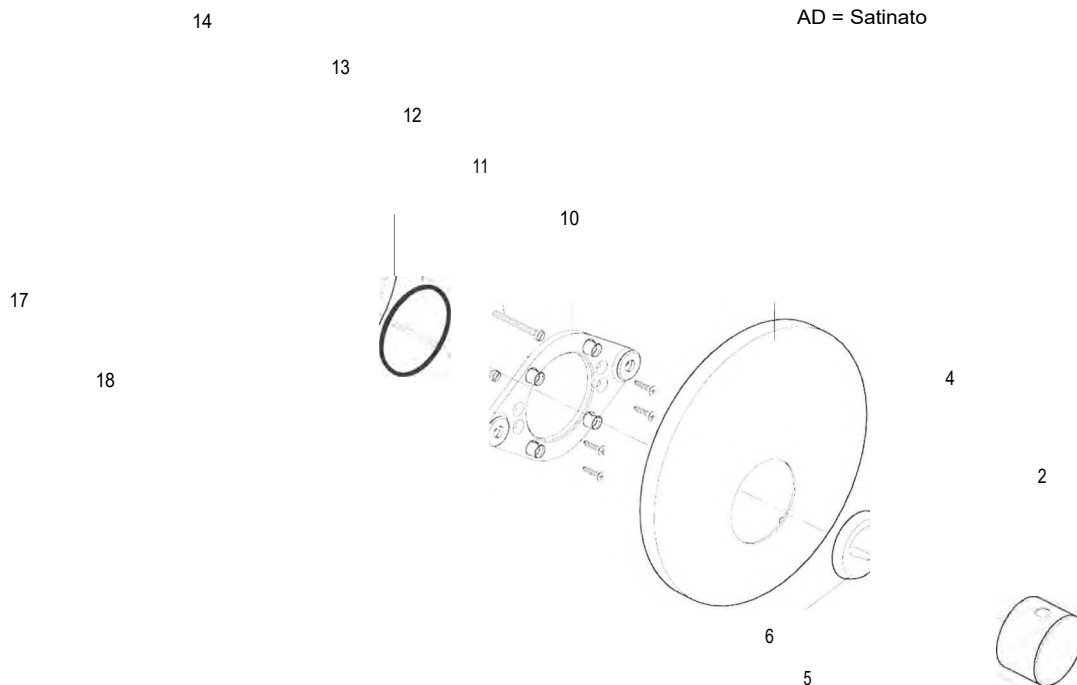
# MISCELATORE AD INCASSO PER DOCCIA

In produzione dal 2004

CODICE FINITURA

AA = Cromato

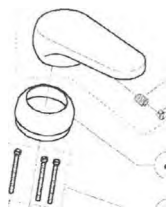
AD = Satinato



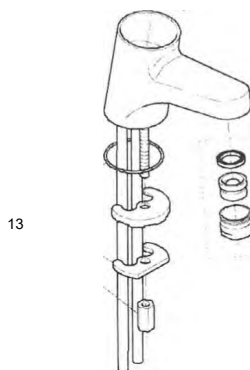
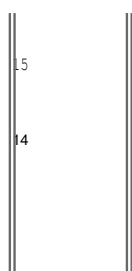
Pos.	Descrizione	Codici	€	Pos.	Descrizione	Codici	€
1	Maniglia	A960868AA	50,00	8	Piastra satinata	A962129AD	
1	Maniglia	A960868AD	55,00	10	Rosone materiale plastico completo di viti	A962107NU	17,00
2	Indice rosso/blu	A960189NU	5,00	11	Vite cilindrica M4x39 neutro (3 pz.)	A963176NU	4,00
3	Grano M5x8	A960229NU	2,50	12	O-Ring 020,24x2,62 mm. neutro (1 set)	A962530NU	9,00
4	Vite fissaggio maniglia neutro	A961337NU	5,00	13	Rosone con guarnizione	A963447NU	18,00
5	Adattatore	A960190NU	15,00	14	Guarnizione profilo neutro	A963444NU	4,00
6	Cappuccio sottomaniglia satinato	A962127AD	14,00	17	Cappuccio Ceramix Style con O-Ring satinato	A962130AD	50,00
6	Cappuccio sottomaniglia cromato	A962127AA	9,00	17	Cappuccio con O-Ring cromato	A962130AA	42,00
8	Piastra doccia incasso cromata	A962129AA	69,00	18	O-Ring 0 28,3x1,78	A962667NU	29,00
				39	Prolunga per incassi 20 mm.	A963391NU	31,50
				40	Cornice di compensazione	A960305AA	30,00

# MISCELATORE LAVABO

In produzione dal 1997



6 6a



13

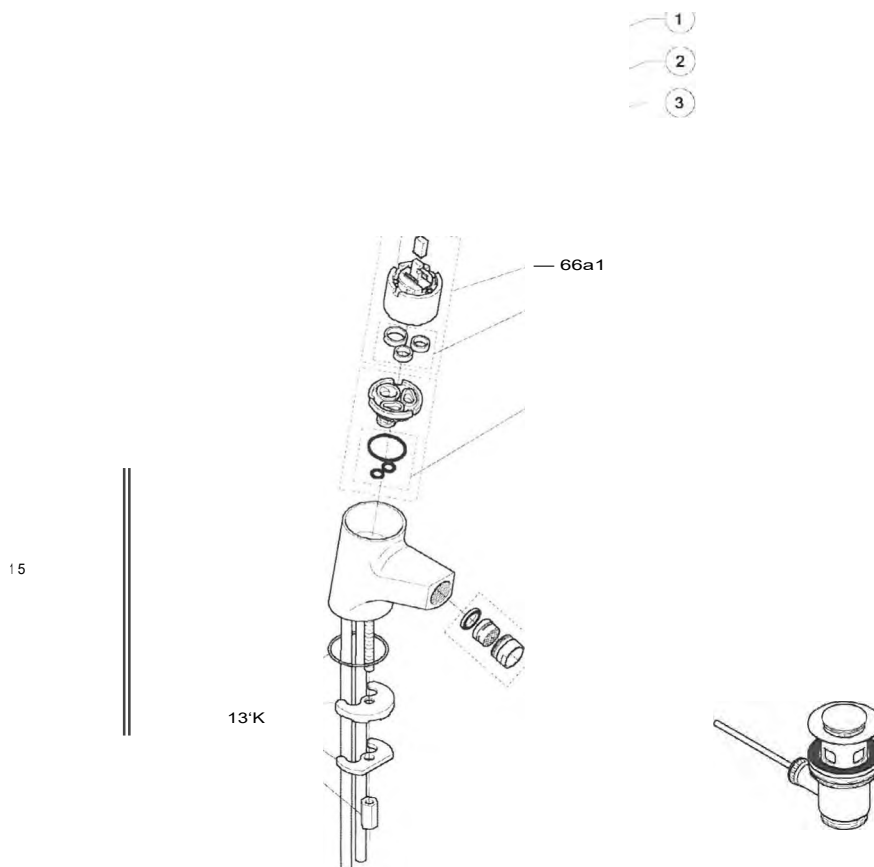
11 12'



Pos.	Descrizione	Codici	€	Pos.	Descrizione	Codici	€
1	Maniglia con nuovo logo IS	B960692AA	9,00	7	Guarnizione cartuccia 47 mm. neutro (1 set)	A961155NU	4,00
2	Grano M5x10	A963309NU	2,50	9	O-Ring 028x2	A963299NU	8,00
3	Indice maniglie rosso/blu	A963054NU	8,00	11	Aeratore Neoperl M24x1	A960321AA	7,00
4	Cappuccio cromato	A964525AA	3,00	12	Piletta completa cromata	A962991AA	30,00
5	Viti M4x45,5 fissaggio cartuccia (3 pz.)	A961957NU	4,00	13	Guarnizione fissaggio rubinetto neutro	A964526NU	2,00
6	Cartuccia Eko 47 mm	A960500NU	27,50	14	Morsetto per asta di comando scarico neutro	A963404NU	8,00
				15	Astina saltarello cromato	A964527AA	4,00

# MISCELATORE BIDET

In produzione dal 1997



Pos.	Descrizione	Codici	Pos.	Descrizione	Codici	
1	Maniglia con nuovo logo IS	B960692AA	7	Guarnizione cartuccia 47 mm. neutro (1 set)	A961155NU	4,00
2	Grano M5x10	A963309NU	9	O-Ring 028x2	A963299N U	8,00
3	Indice maniglie rosso/blu	A963054NU	11	Aeratore Neoperl M24x1	A960321AA	7,00
4	Cappuccio cromato	A964525AA	12	Piletta completa cromata	A962991 AA	30,00
5	Viti M4x45,5 fissaggio cartuccia (3 pz.)	A961957NU	13	Guarnizione fissaggio rubinetto neutro	A964526N U	2,00
6	Cartuccia Eko 47 mm	A960500NU	14	Morsetto per asta di comando scarico neutro	A963404N U	8,00
			15	Astina saltarello cromato	A964527AA	4,00

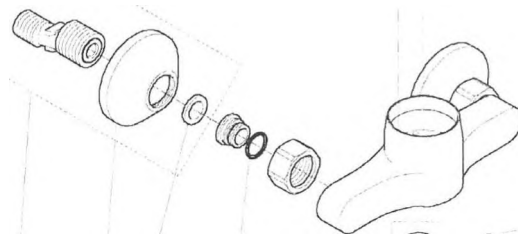
# MISCELATORE DOCCIA ESTERNO

In produzione dal 1997



2  
3

17 -  
16  
1515a  
14

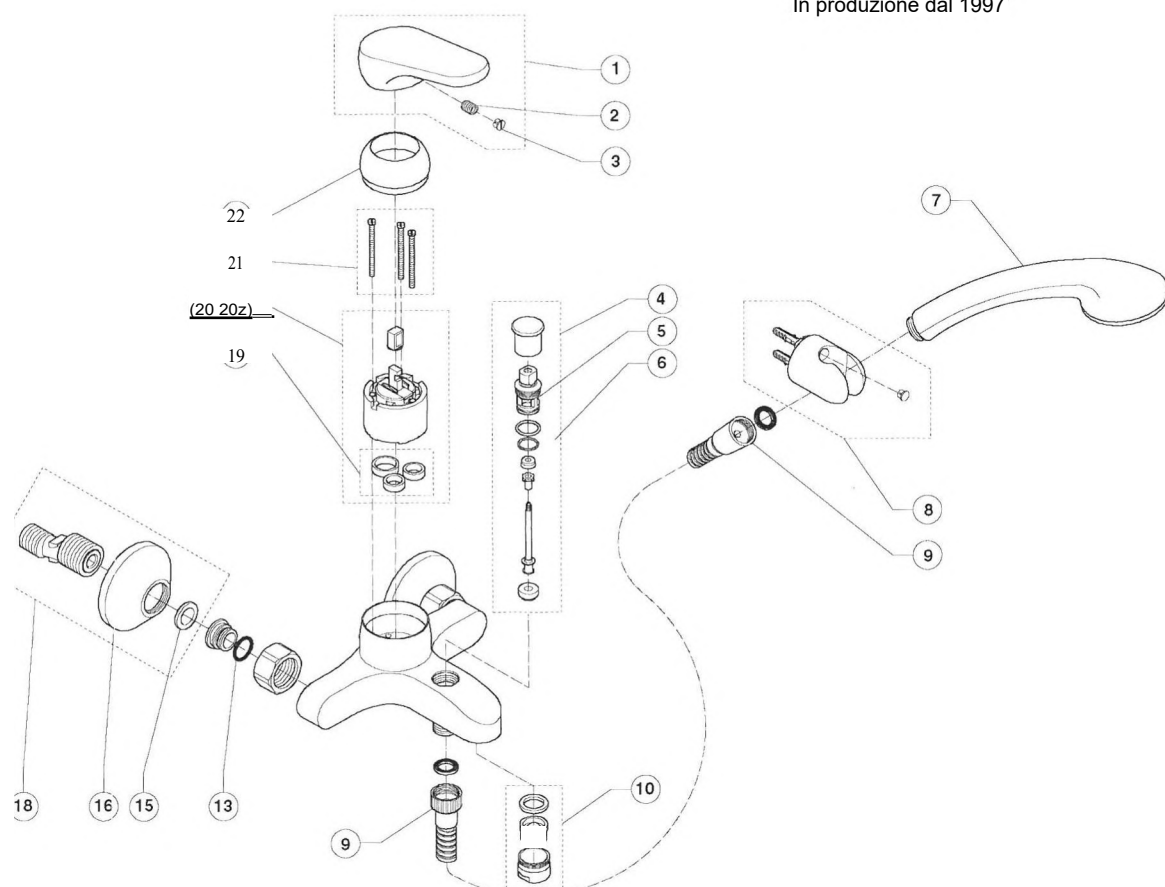


13 11 10

Pos.	Descrizione	Codici	€	Pos.	Descrizione	Codici	€
1	Maniglia con nuovo logo IS	B960692AA	9,00	10	Guarnizione in fibra 024x15x2 (2 pz.)	A961139NU	9,00
2	Grano M5x10	A963309NU	2,50	11	Rosone per raccordo ad S cromato	A963489AA	3,00
3	Indice maniglie rosso/blu	A963054NU	8,00	13	Raccordo ad S completo cromato	A963492AA	12,00
4	O-Ring 17x2 mm neutro (2 pz.)	A961810NU	8,00	14	Guarnizione cartuccia 47 mm. neutro (1 set)	A961155NU	4,00
5	Nipples di raccordo completo neutro	A963491NU	16,00	15	Cartuccia Eko 47 mm	A960500NU	27,50
8	O-Ring 015,6x1,78 mm. neutro (2 pz.)	A961182NU	9,00	16	Vite cilindrica M4x39 neutro (3 pz.)	A963176NU	4,00
				17	Cappuccio cromato	A964525AA	3,00

## MISCELATORE VASCA-DOCCIA ESTERNO

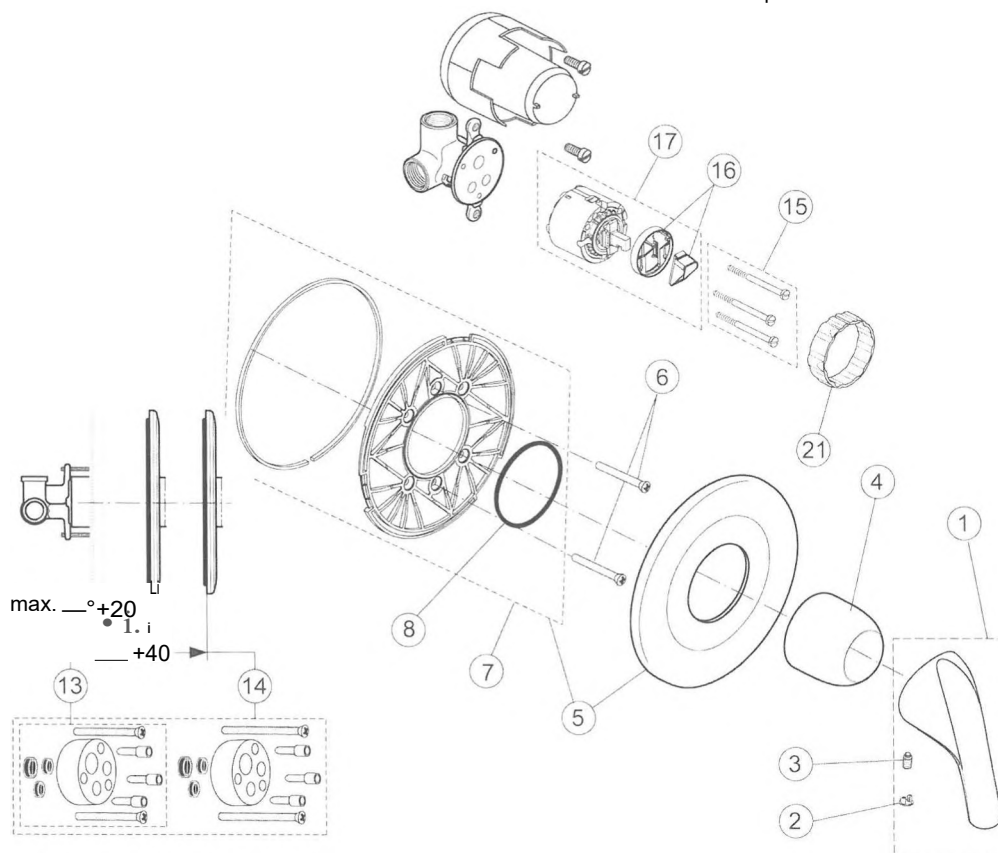
In produzione dal 1997



Pos.	Descrizione	Codici	Pos.	Descrizione	Codici	
1	Maniglia con nuovo logo IS	B960692AA	9,00	9	Tubo flessibile da 1500 mm. doppia graffatura cromato	A2400AA 41,00
2	Grano M5x10	A963309NU	2,50	10	Aeratore Neoperl M24x1	A961132AA 7,00
3	Indice maniglie rosso/blu	A963054NU	8,00	15	Guarnizione in fibra 024x15x2 (2 pz.)	A961139NU 9,00
4	Deviatore A1691/2500/2505/5309 cromato	A961166AA	16,00	16	Rosone per raccordo ad S cromato	A963489AA 3,00
5	O-Ring 015,6x1,78 mm. neutro (2 pz.)	A961182NU	9,00	18	Raccordo ad S completo cromato	A963492AA 12,00
6	O-Ring 013x1,5	A961330NU	5,00	19	Guarnizione cartuccia 47 mm. neutro (1 set)	A961155NU 4,00
7	Doccetta una funzione cromata	A2231AA	16,00	20	Cartuccia Eko 47 mm	A960500NU 27,50
8	Supporto fisso doccia cromato	A2395AA	12,00	21	Vite cilindrica M4x39 neutro (3 pz.)	A963176NU 4,00
				22	Cappuccio cromato	A964525AA 3,00

# MISCELATORE DOCCIA INCASSO

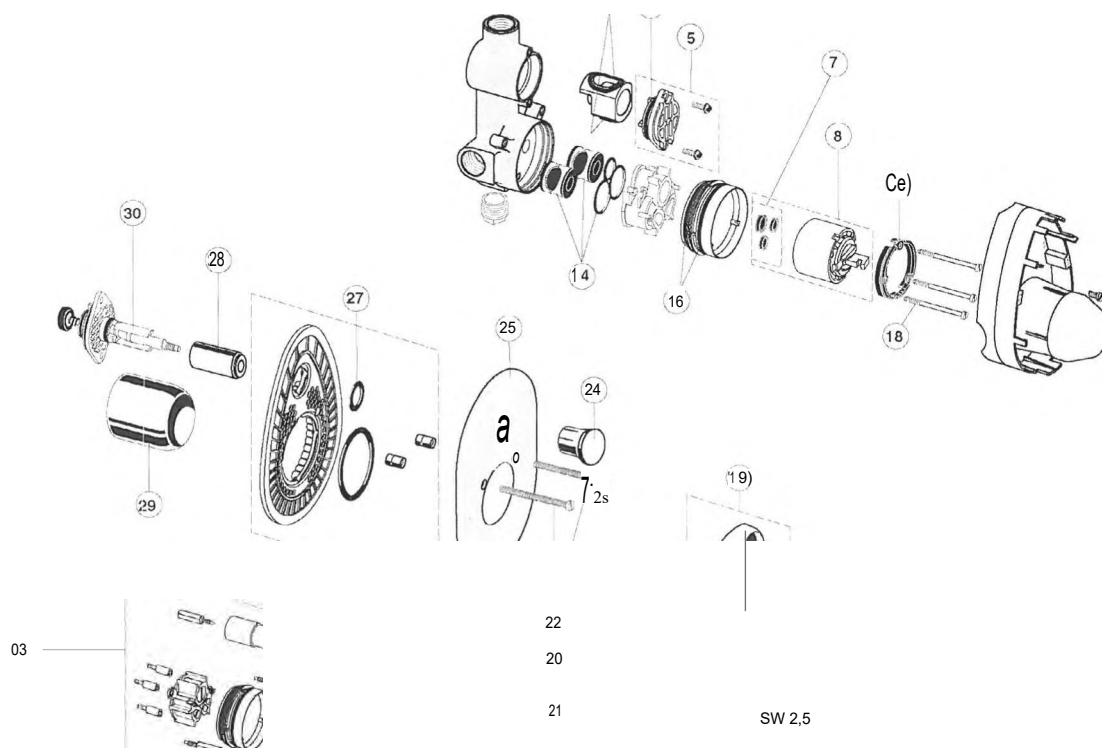
In produzione dal 1997



Pos.	Descrizione	Codici	€	Pos.	Descrizione	Codici	€
1	Maniglia con nuovo logo IS	B960692AA	9,00	7	Rosone	A960227NU	20,00
2	Grano M5x10	A963309NU	2,50	8	Guarnizioni neutro	A963439NU	8,00
3	Indice maniglie rosso/blu	A963054NU	8,00	13	Prolunga per incassi 20 mm.	A961168AA	16,00
4	Cappuccio cromato	A963571AA	24,00	14	Prolunga incasso 40 mm	A961461AA	118,98
5	Piastra cromata	A960226AA	20,00	15	Vite cilindrica M4x39 neutro (3 pz.)	A963176NU	4,00
6	Viti M4x40 fissaggio piastra cromate	A961143AA	4,00	17	Cartuccia Eko 47 mm	A960500NU	27,50
				19	Cornice di compensazione	A963622AA	94,00
				21	Anello in plastica per A2329 neutro	A963048NU	4,00

# MISCELATORE VASCA-DOCCIA INCASSO

In produzione dal 1997

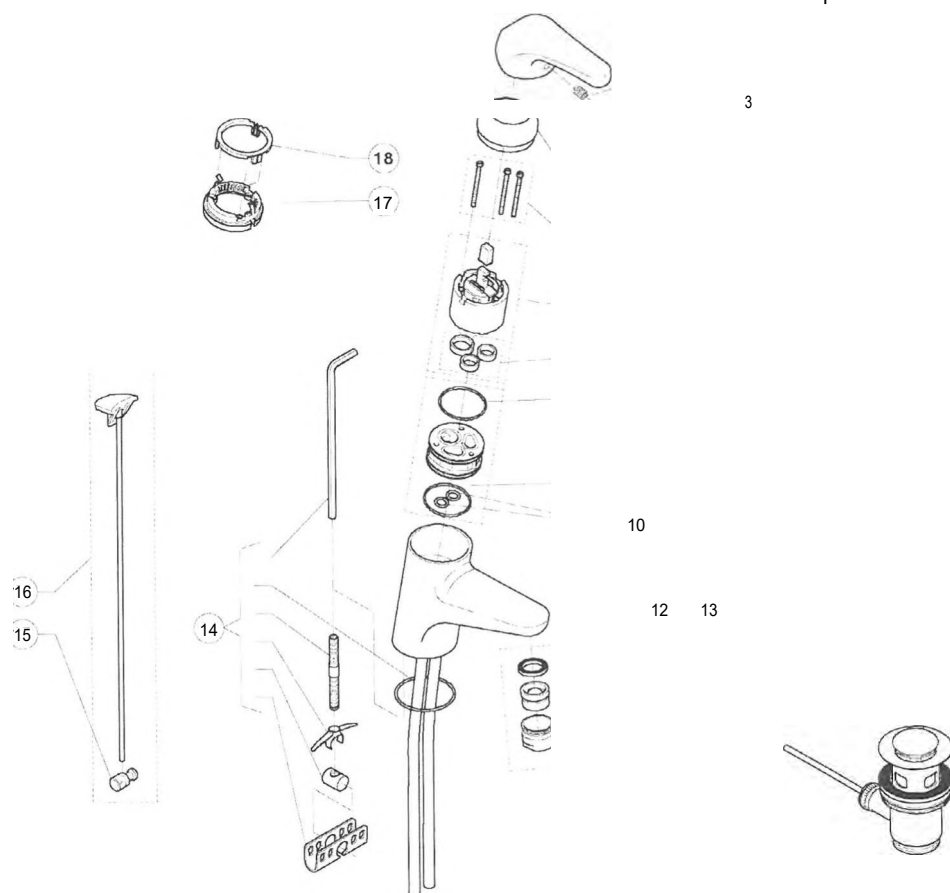


34 = Cornice di compensazione di 20 mm  
per gruppo troppo in superficie

Pos.	Descrizione	Codici	Pos.	Descrizione	Codici		
3	Set O-Ring neutro	A963523NU	9,00	20	Grano M5x10	A963309NU	2,50
4	O-Ring 0 28,3x1,78 mm. neutro (2 pz.)	A961667NU	8,00	21	Indice maniglie rosso/blu	A963054NU	8,00
5	Coperchio deviatore neutro	A963412NU	10,00	22	Viti M4x60 fissaggio piastra cromate	A961160AA	9,00
7	Guarnizione cartuccia 47 mm. neutro (1 set)	A961155NU	4,00	24	Pomolo per deviatore	A963537AA	12,00
8	Cartuccia Eko 47 mm	A960500NU	27,50	25	Piastra cromata	A963534AA	41,50
9	Anello ferma cappuccio neutro	A961615NU	18,00	26	Rosone materiale plastico con guarnizioni neutro	A963528NU	31,00
14	Set dispositivo antirumore neutro	A963524NU	16,00	27	O-Ring 020,24x2,62 mm. neutro (1 set)	A962530NU	9,00
16	O-Ring 047,35x1,78 mm. neutro (2 pz.)	A963526NU	8,00	28	Cappuccio deviatore cromato	A963442AA	13,00
18	Viti M4x71,7 mm. fissaggio cartuccia neutro (3 pz.)	A963525NU	6,00	29	Cappuccio cromato	A960971AA	25,00
19	Maniglia con nuovo logo IS	B960692AA	9,00	30	Astina deviatore neutro	A963443NU	18,00
				33	Prolunga per incassi 20 mm.	A963542NU	53,00
				34	Cornice di compensazione	A963621AA	92,00

## MISCELATORE LAVABO FISSAGGIO DALL'ALTO

In produzione dal 1998

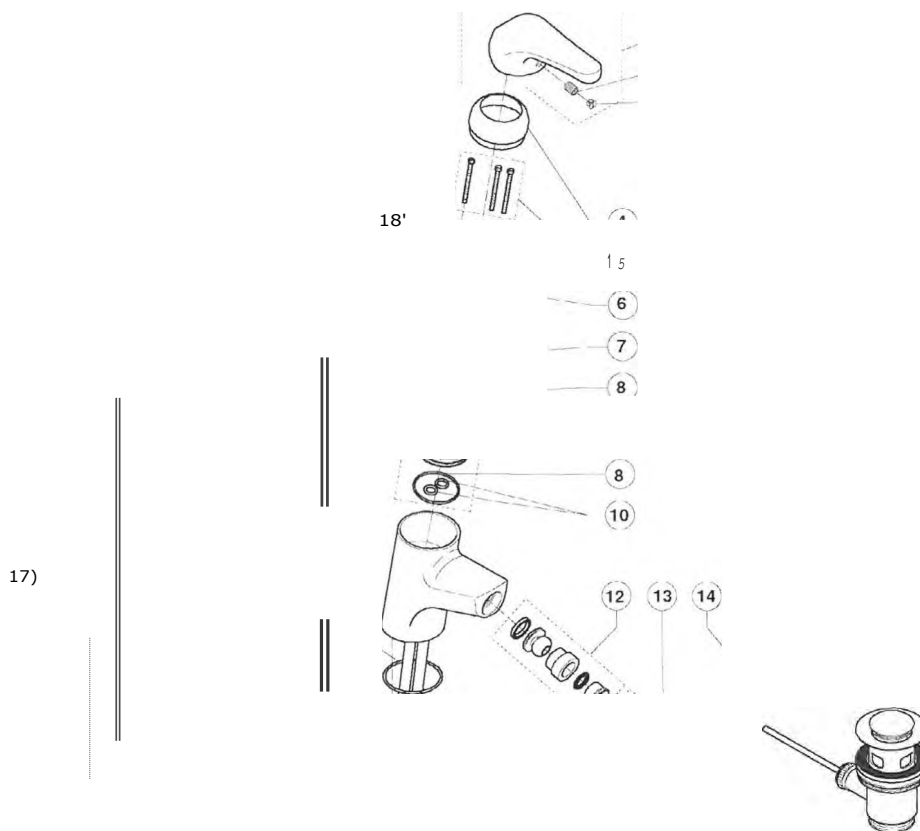


Pos.	Descrizione	Codici	€	Pos.	Descrizione	Codici	€
1	Maniglia	A964506AA	11,00	8	O-Ring 044x2 mm. neutro (2 pz.)	A961338NU	4,00
2	Grano M5x10	A963309NU	2,50	10	O-Ring 09x2	A961868NU	10,00
3	Indice maniglie rosso/blu	A963054NU	8,00	12	Aeratore Neoperl M24x1	A960321AA	7,00
4	Cappuccio cromato	A964507AA	2,00	13	Piletta completa cromata	A962991AA	30,00
5	Vite M4x39 fissaggio cartuccia neutro (3pz)	A963331 NU	6,00	14	Set fissaggio neutro	A963555NU	18,00
6	Cartuccia Eko 47 mm	A960500NU	27,50	15	Morsetto per asta di comando scarico neutro	A963404NU	8,00
7	Guarnizione cartuccia 47 mm. neutro (1 set)	A961155NU	4,00	16	Astina saltarello completa cromato	A964508AA	4,00
				17	Bloccaggio cappuccio neutro	A961363NU	6,00



MISCELATORE BIDET FISSAGGIO DALL'ALTO

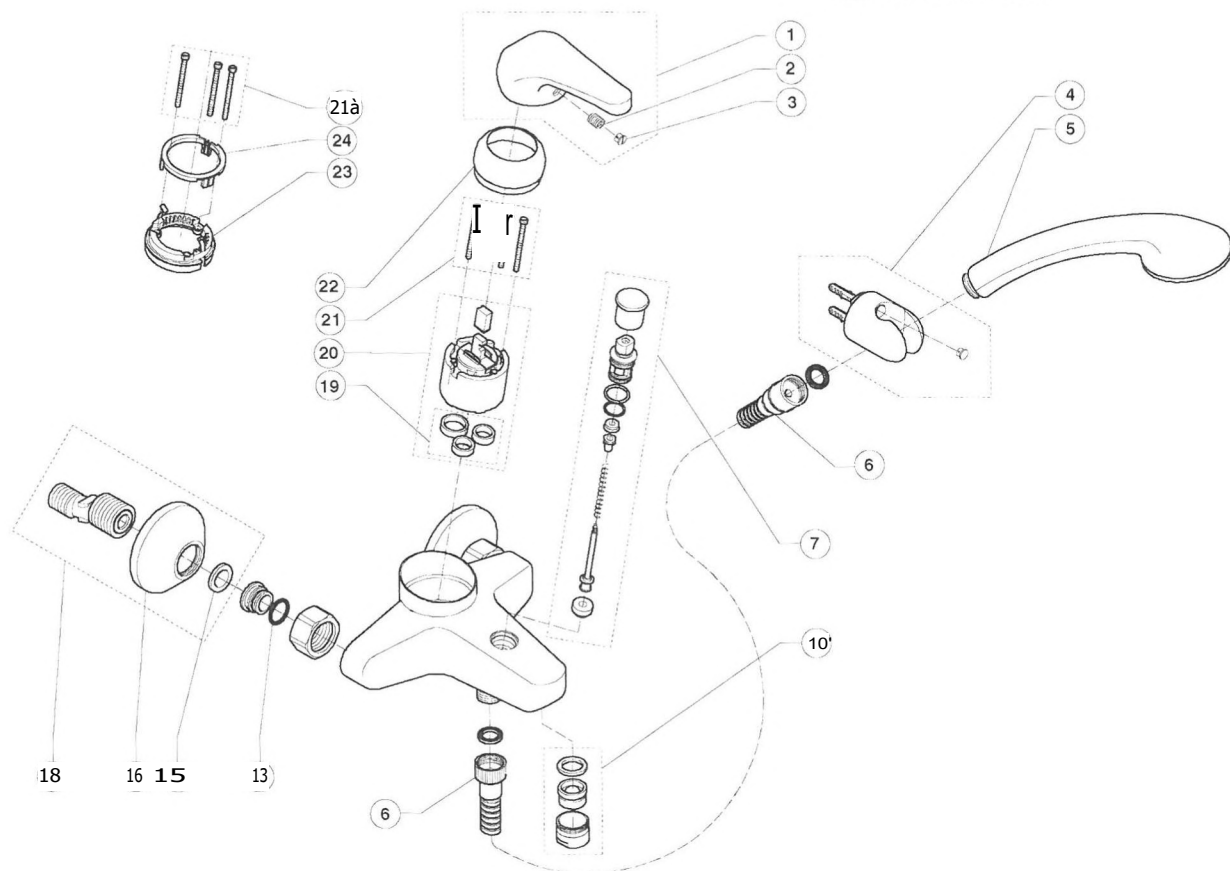
In produzione dal 1998



Pos.	Descrizione	Codici	Pos.	Descrizione	Codici		
1	Maniglia	A964506AA	11,00	8	O-Ring 044x2 mm. neutro (2 pz.)	A961338NU	4,00
2	Grano M5x10	A963309NU	2,50	10	O-Ring 09x2	A961868NU	10,00
3	Indice maniglie rosso/blu	A963054NU	8,00	12	Attacco a snodo per Neoperl	A960063AA	12,00
4	Cappuccio cromato	A964507AA	2,00	13	Aeratore Neoperl M24x1	A960321AA	7,00
5	Vite M4x39 fissaggio cartuccia neutro (3pz)	A963331NU	6,00	14	Piletta completa cromata	A962991AA	30,00
6	Cartuccia Eko 47 mm	A960500NU	27,50	15	Set fissaggio neutro	A963555NU	18,00
7	Guarnizione cartuccia 47 mm. neutro (1 set)	A961155NU	4,00	16	Morsetto per asta di comando scarico neutro	A963404NU	8,00
				17	Astina saltarello completa cromata	A964508AA	4,00
				18	Bloccaggio cappuccio neutro	A961363NU	6,00

# MISCELATORE VASCA-DOCCIA ESTERNO

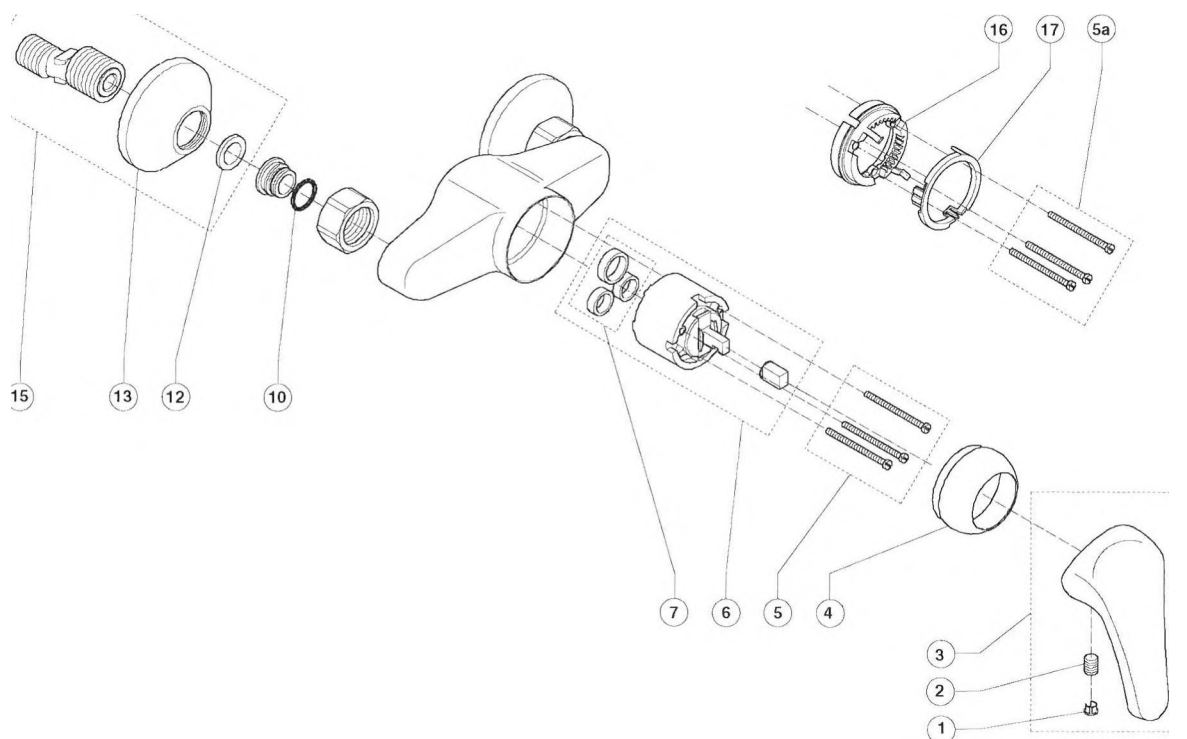
In produzione dal 1998



Pos.	Descrizione	Codici	€	Pos.	Descrizione	Codici	€
1	Maniglia	A964506AA	11,00	15	Guarnizione in fibra 024x15x2 (2 pz.)	A961139NU	9,00
2	Grano M5x10	A963309NU	2,50	16	Rosone per raccordo ad S cromato	A963489AA	3,00
3	Indice maniglie rosso/blu	A963054NU	8,00	18	Raccordo ad S completo cromato	A963492AA	12,00
4	Supporto fisso doccia cromato	A2395AA	12,00	19	Guarnizione cartuccia 47 mm. neutro (1 set)	A961155NU	4,00
6	Tubo flessibile da 1500 mm. doppia graffatura cromato	A2400AA	41,00	20	Cartuccia Eko 47 mm	A960500NU	27,50
7	Deviatore A1691/2500/2505/5309 cromato	A961166AA	16,00	21	Vite cilindrica M4x39 neutro (3 pz.)	A963176NU	4,00
10	Aeratore Neoperl M24x1	A961132AA	7,00	21a	Viti fissaggio cartuccia neutro	A963335NU	6,00
13	O-Ring 015,6x1,78 mm. neutro (2 pz.)	A961182NU	9,00	22	Cappuccio cromato	A964507AA	2,00
				23	Bloccaggio cappuccio neutro	A961363NU	6,00

## MISCELATORE DOCCIA ESTERNO

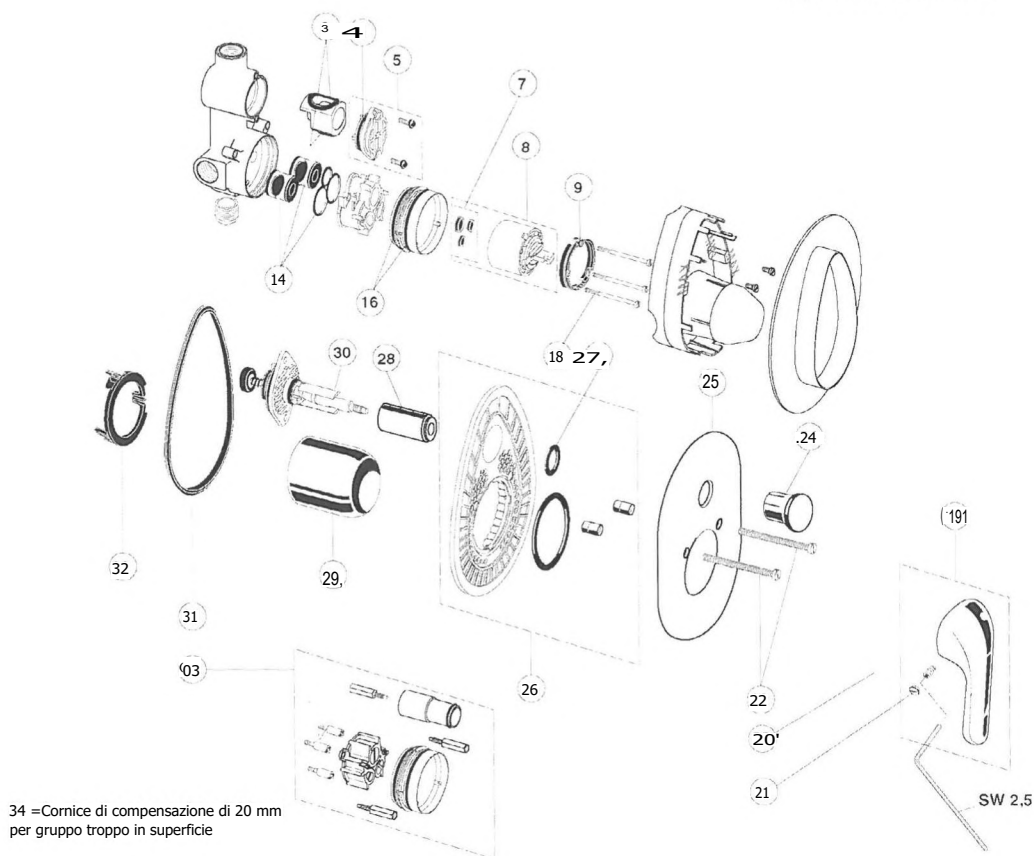
In produzione dal 1998



Pos.	Descrizione	Codici	€	Pos.	Descrizione	Codici	
1	Indice maniglie rosso/blu	A963054NU	8,00	6	Cartuccia Eko 47 mm	A960500NU	27,50
2	Grano M5x10	A963309NU	2,50	7	Guarnizione cartuccia 47 mm. neutro (1 set)	A961155NU	4,00
3	Maniglia	A964506AA	11,00	10	O-Ring 015,6x1,78 mm. neutro (2 pz.)	A961182NU	9,00
4	Cappuccio cromato	A964507AA	2,00	12	Guarnizione in fibra 024x15x2 (2 pz.)	A961139NU	9,00
5	Vite cilindrica M4x39 neutro (3 pz.)	A963176NU	4,00	13	Rosone per raccordo ad S cromato	A963489AA	3,00
5a	Viti fissaggio cartuccia neutro	A963335NU	6,00	15	Raccordo ad S completo cromato	A963492AA	12,00
				16	Bloccaggio cappuccio neutro	A961363NU	6,00

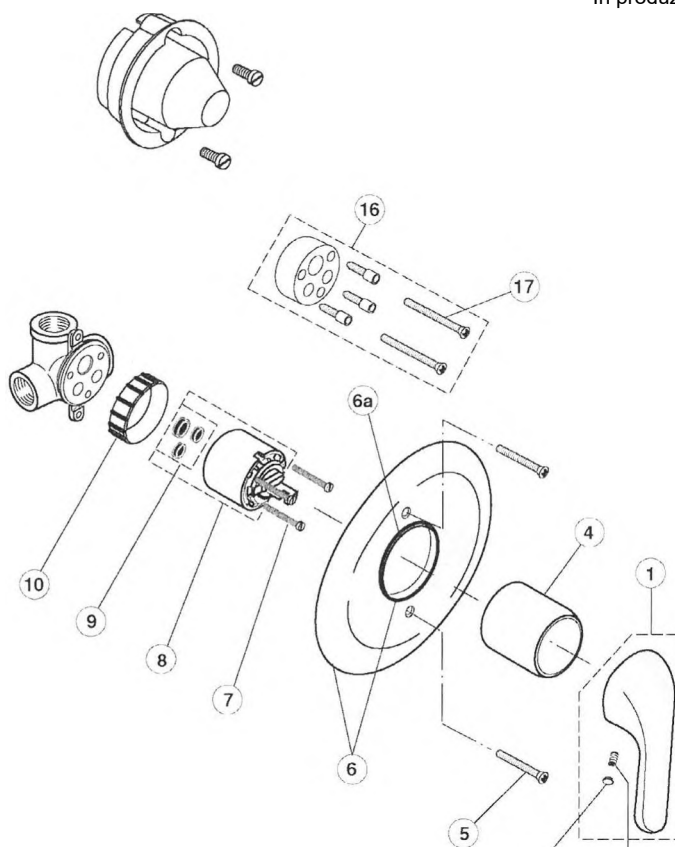
## MISCELATORE VASCA-DOCCIA INCASSO

In produzione dal 1998



Pos.	Descrizione	Codici	€	Pos.	Descrizione	Codici	€
3	Set O-Ring neutro	A963523NU	9,00	22	Viti M4x60 fissaggio piastra cromate	A961160AA	9,00
4	O-Ring 0 28,3x1,78 mm. neutro (2 pz.)	A961667NU	8,00	24	Pomolo per deviatore	A963537AA	12,00
5	Coperchio deviatore neutro	A963412NU	10,00	25	Piastra cromata	A963534AA	41,50
7	Guarnizione cartuccia 47 mm. neutro (1 set)	A961155NU	4,00	26	Rosone materiale plastico con guarnizioni neutro	A963528NU	31,00
8	Cartuccia Eko 47 mm	A960500NU	27,50	27	O-Ring 020,24x2,62 mm. neutro (1 set)	A962530NU	9,00
9	Anello ferma cappuccio neutro	A961615NU	18,00	28	Cappuccio deviatore cromato	4963442M	13,00
14	Set dispositivo antirumore neutro	A963524NU	16,00	29	Cappuccio cromato	A960971 AA	25,00
16	O-Ring 047,35x1,78 mm. neutro (2 pz.)	A963526NU	8,00	30	Astina deviatore neutro	A963443NU	18,00
18	Viti M4x71,7 mm. fissaggio cartuccia neutro (3 pz.)	A963525NU	6,00	31	Guarnizione profilo neutro	A963444NU	4,00
19	Maniglia	4964506AA	11,00	32	Anello ferma cappuccio neutro	A961615NU	18,00
20	Grano M5x10	A963309NU	2,50	33	Prolunga per incassi 20 mm.	A963542NU	53,00
21	Indice maniglie rosso/blu	A963054NU	8,00	34	Cornice di compensazione	A963621AA	92,00

In produzione dal 1998

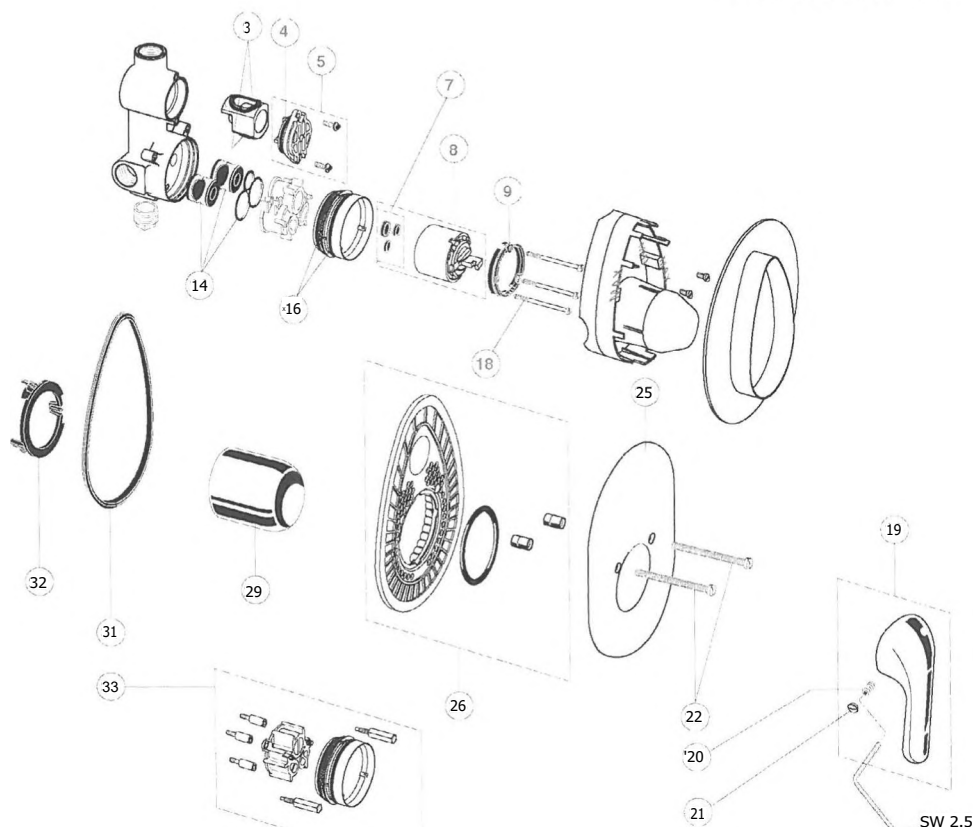


18. Cornice di compensazione di 20 mm per gruppo troppo in superficie

Pos.	Descrizione	Codici	€	Pos.	Descrizione	Codici	€
1	Maniglia	A964506AA	11,00	6a	O-Ring coprivite rosone neutro	A961636NU	4,00
2	Grano M5x10	A963309NU	2,50	7	Vite cilindrica M4x39 neutro (3 pz.)	A963176NU	4,00
3	Indice maniglie rosso/blu	A963054NU	8,00	8	Cartuccia Eko 47 mm	A960500NU	27,50
4	Cappuccio cromato	A963290AA	22,00	9	Guarnizione cartuccia 47 mm. neutro (1 set)	A961155NU	4,00
5	Viti M4x40 fissaggio piastra cromate	A961143AA	4,00	10	Anello in plastica per A2329 neutro	A963048NU	4,00
6	Piastra con guarnizioni cromata	A963107AA	26,00	16	Prolunga per incassi 20 mm.	A961168AA	16,00
				17	Viti M4x60 fissaggio piastra cromate	A961160AA	9,00
				18	Cornice di compensazione	A961163AA	24,00

# MISCELATORE DOCCIA INCASSO

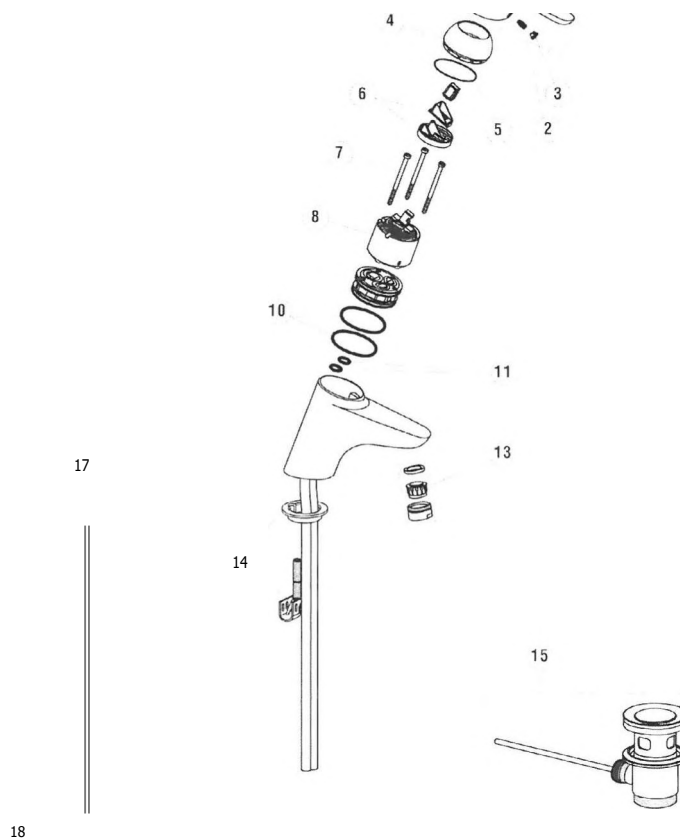
In produzione dal 1998



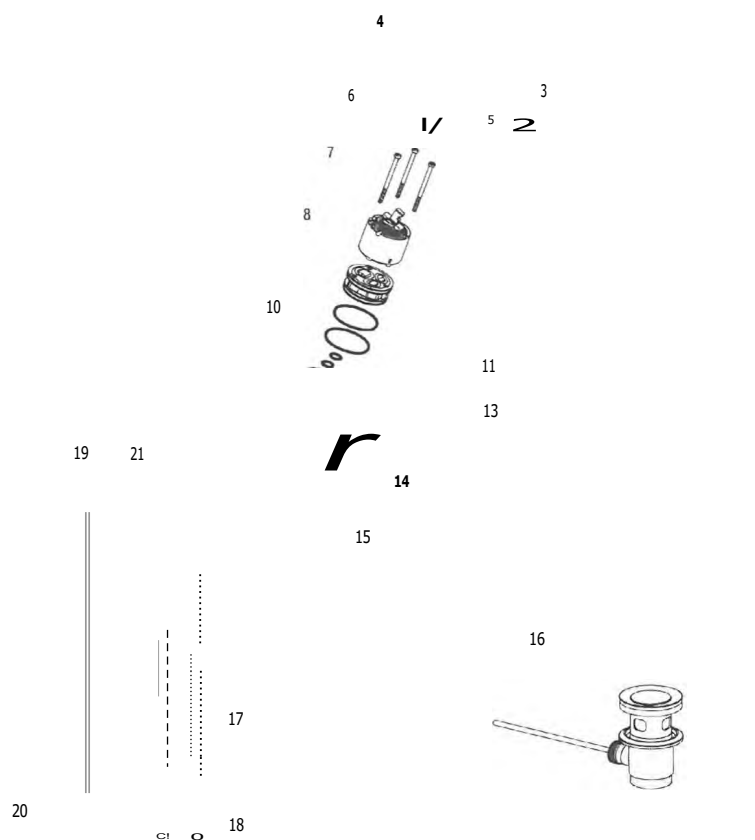
34 = Cornice di compensazione di 20 mm  
per gruppo troppo in superficie

Pos.	Descrizione	Codici	€	Pos.	Descrizione	Codici	€
3	Set O-Ring neutro	A963523NU	9,00	19	Maniglia	A964506AA	11,00
4	O-Ring Ø 28,3x1,78 mm. neutro (2 pz.)	A961667NU	8,00	20	Grano M5x10	A963309NU	2,50
5	Coperchio deviatore neutro	A963412NU	10,00	21	Indice maniglie rosso/blu	A963054NU	8,00
7	Guarnizione cartuccia 47 mm. neutro (1 set)	A961155NU	4,00	22	Viti M4x60 fissaggio piastra cromate	A961160AA	9,00
8	Cartuccia Eko 47 mm	A960500NU	27,50	25	Piastra cromata	A963533AA	45,00
9	Anello ferma cappuccio neutro	A961615NU	18,00	26	Rosone materiale plastico con guarnizioni neutro	A963527NU	12,00
14	Set dispositivo antirumore neutro	A963524NU	16,00	29	Cappuccio cromato	A960971AA	25,00
16	O-Ring 047,35x1,78 mm. neutro (2 pz.)	A963526NU	8,00	31	Guarnizione profilo neutro	A963444NU	4,00
18	Viti M4x71,7 mm. fissaggio cartuccia neutro (3 pz.)	A963525NU	6,00	32	Anello ferma cappuccio neutro	A961615NU	18,00
				33	Prolunga incasso 20 mm.	A963541NU	42,00
				34	Cornice di compensazione	A963622AA	94,00

MISCELATORE LAVABO



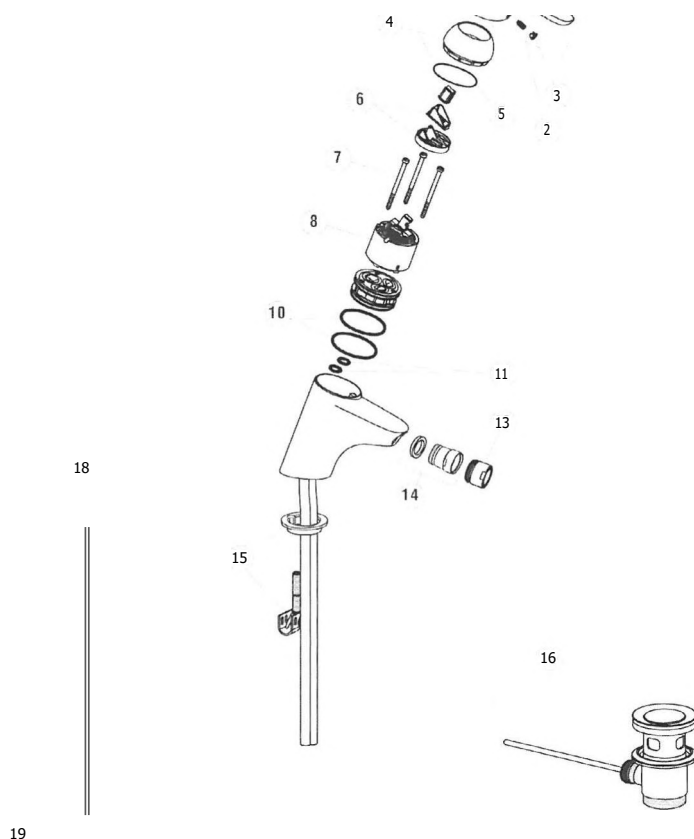
Pos.	Descrizione	Codici	Pos.	Descrizione	Codici		
1	Maniglia con nuovo logo IS	B960705AA	9,00	8	Cartuccia Eko 47 mm	A960500NU	27,50
2	Grano M5x10	A963309NU	2,50	10	O-Ring 044x2 mm. neutro (2 pz.)	A961338NU	4,00
3	Indice maniglie rosso/blu	A963054NU	8,00	11	O-Ring 09x2	A961868NU	10,00
4	Cappuccio	B960276AA	3,00	13	Aeratore Neoperl M24x1	A960321AA	7,00
5	O-Ring 0 40x1	B960277NU	1,50	14	Kit fissaggio	B960186NU	6,00
6	Riduttore portata	A860700NU	11,00	15	Piletta completa cromata	A962991AA	30,00
7	Vite M4x39 fissaggio cartuccia neutro (3pz)	A963331NU	6,00	15a	Piletta da 1-1/4" completa cromata	A961230AA	30,00
				17	Astina del saltarello	B964885AA	3,00
				18	Morsetto per asta di comando scarico neutro	A963404NU	8,00



Pos.	Descrizione	Codici	€	Pos.	Descrizione	Codici	€
1	Maniglia con nuovo logo IS	B960705AA	9,00	11	O-Ring 09x2	A961868NU	10,00
2	Grano M5x10	A963309NU	2,50	13	Aeratore Neoperl M24x1	B964902AA	7,00
3	Indice maniglie rosso/blu	A963054NU	8,00	14	Attacco a snodo per Neoperl	A960019AA	12,00
4	Cappuccio	B960276AA	3,00	15	Kit fissaggio	B960186NU	6,00
5	O-Ring 0 40x1	B960277NU	1,50	16	Piletta completa cromata	A962991AA	30,00
6	Riduttore portata	A860700NU	11,00	16a	Piletta da 1-1/4" completa cromata	A961230AA	30,00
7	Vite M4x39 fissaggio cartuccia neutro (3pz)	A963331NU	6,00	17	Tubo flessibile M10x1 - G3/8	A963305AA	5,00
8	Cartuccia Eko 47 mm	A960500NU	27,50	18	Guarnizione in fibra 014,5x8x2 (2 pz.)	A963307NU	9,00
10	O-Ring 044x2 mm. neutro (2 pz.)	A961338NU	4,00	19	Astina del saltarello	B964885AA	3,00
				20	Morsetto per asta di comando scarico neutro	A963404NU	8,00
				21	O-Ring flessibile neutro	A963306NU	4,00

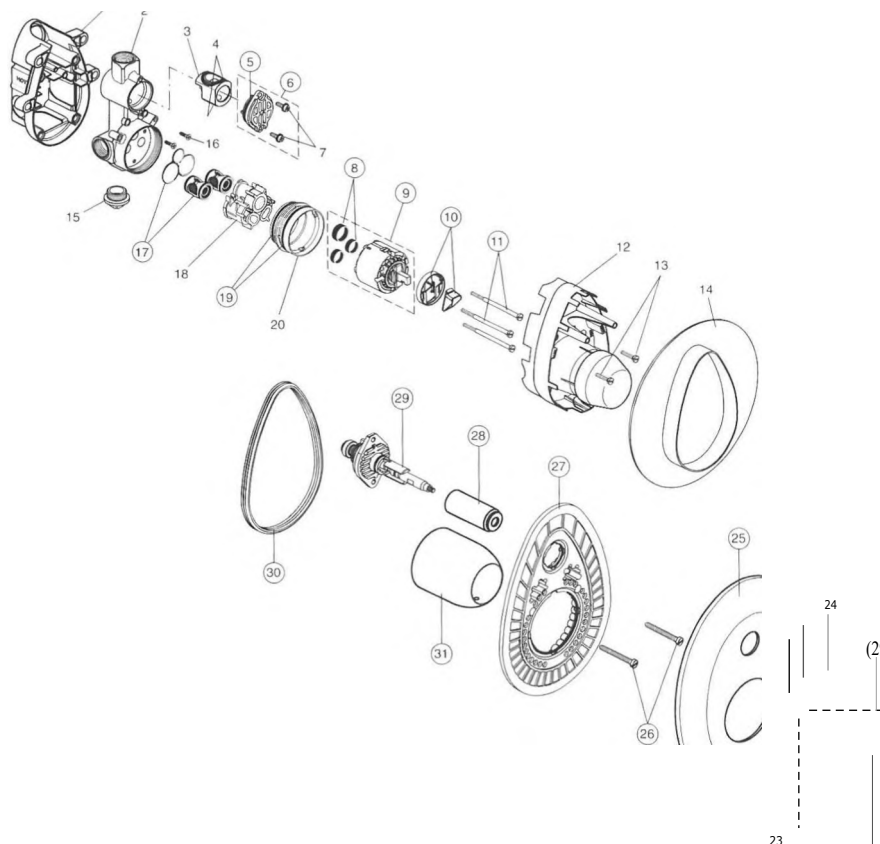


## MISCELATORE BIDET



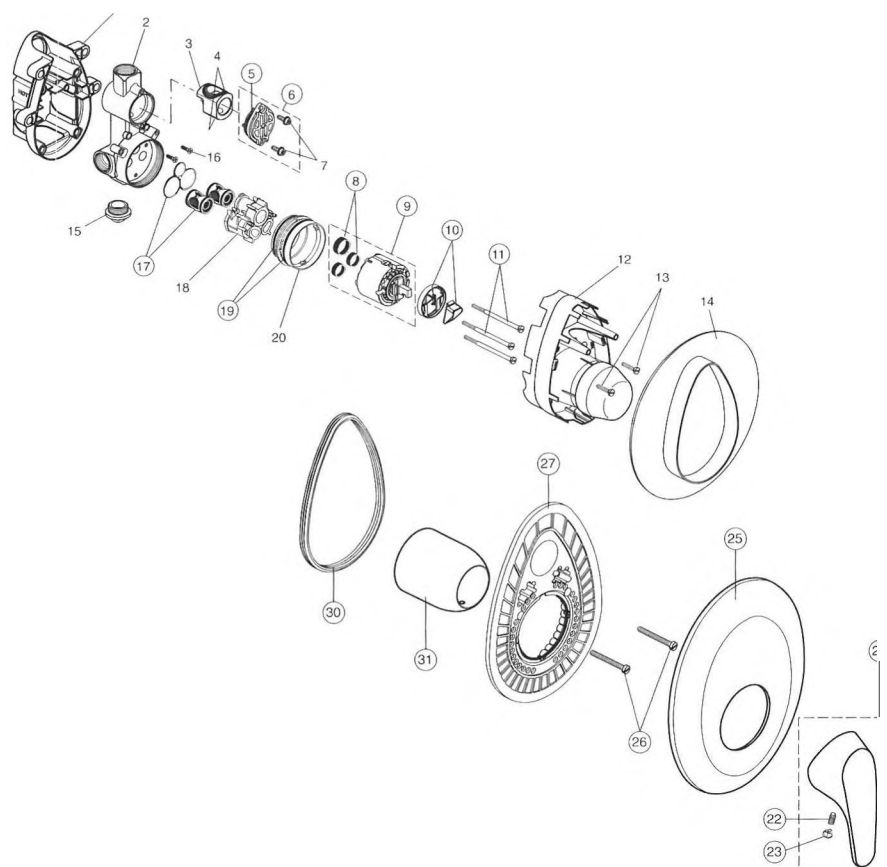
Pos.	Descrizione	Codici	€	Pos.	Descrizione	Codici	
1	Maniglia con nuovo logo IS	B960705AA	9,00	10	O-Ring 044x2 mm. neutro (2 pz.)	A961338NU	4,00
2	Grano M5x10	A963309NU	2,50	11	O-Ring 09x2	A961868NU	10,00
3	Indice maniglie rosso/blu	A963054NU	8,00	13	Aeratore Neoperl M24x1	B964902AA	7,00
4	Cappuccio	B960276AA	3,00	14	Attacco a snodo per Neoperl	A960019AA	12,00
5	O-Ring 0 40x1	B960277 N U	1,50	15	Kit fissaggio	B960186NU	6,00
6	Riduttore portata	A860700NU	11,00	16	Piletta completa cromata	A962991AA	30,00
7	Vite M4x39 fissaggio cartuccia neutro (3pz)	A963331NU	6,00	16a	Piletta da 1-1/4" completa cromata	A961230AA	30,00
8	Cartuccia Eko 47 mm	A960500NU	27,50	18	Astina del saltarello	B964885AA	3,00
				19	Morsetto per asta di comando scarico neutro	A963404NU	8,00

GRUPPO INCASSO VASCA/DOCCIA



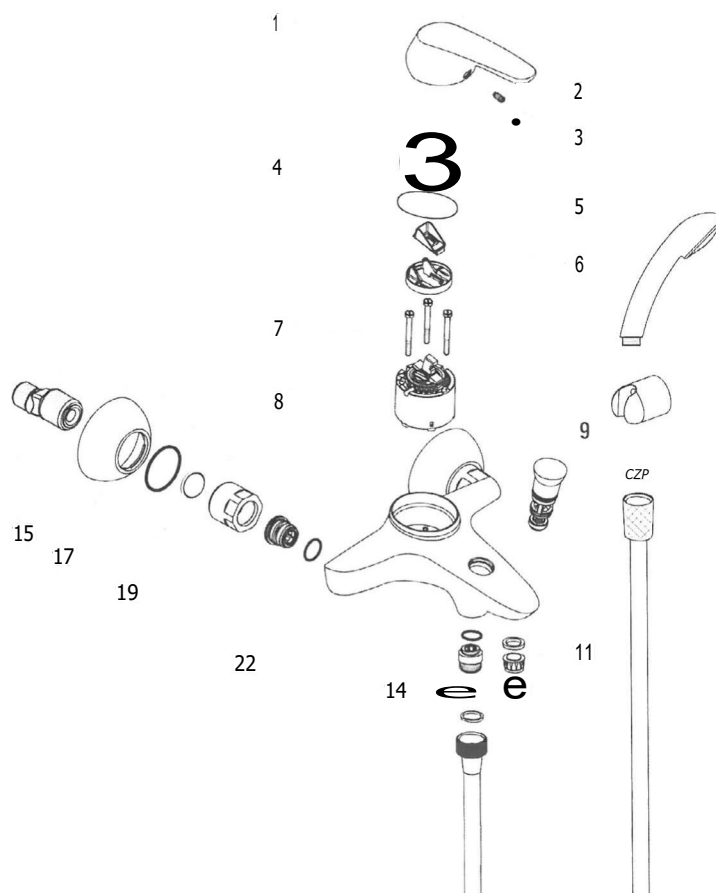
Pos.	Descrizione	Codici	Pos.	Descrizione	Codici		
4	Set O-Ring neutro	A963523NU	9,00	22	Grano M5x10	A963309NU	2,50
5	O-Ring 0 28,3x1,78 mm. neutro (2 pz.)	A961667NU	8,00	23	Indice maniglie rosso/blu	A963054NU	8,00
6	Coperchio deviatore neutro	A963412NU	10,00	24	Pomolo del deviatore	A963799AA	16,00
8	Guarnizione cartuccia 47 mm. neutro (1 set)	A961155NU	4,00	25	Piastra	A960141AA	25,00
9	Cartuccia Eko 47 mm	A960500NU	27,50	26	Vite cilindrica M4x39 neutro (3 pz.)	A963176NU	4,00
10	Eco kit per cartuccia click	A960080NU	3,00	27	Rosone materiale plastico con guarnizione neutro	A963441NU	21,00
11	Viti M4x71,7 mm. fissaggio cartuccia neutro (3 pz.)	A963525NU	6,00	28	Cappuccio deviatore cromato	A963442AA	13,00
17	Set dispositivo antirumore neutro	A963524NU	16,00	29	Astina deviatore neutro	A963443NU	18,00
19	O-Ring 047,35x1,78 mm. neutro (2 pz.)	A963526NU	8,00	30	Guarnizione profilo neutro	A963444NU	4,00
21	Maniglia con nuovo logo IS	B960705AA	9,00	31	Cappuccio cromato	A963571AA	24,00
				32	Prolunga per incassi 20 mm.	A963542NU	53,00
				33	Cornice di compensazione	A963622AA	94,00

MISCELATORE INCASSO DOCCIA



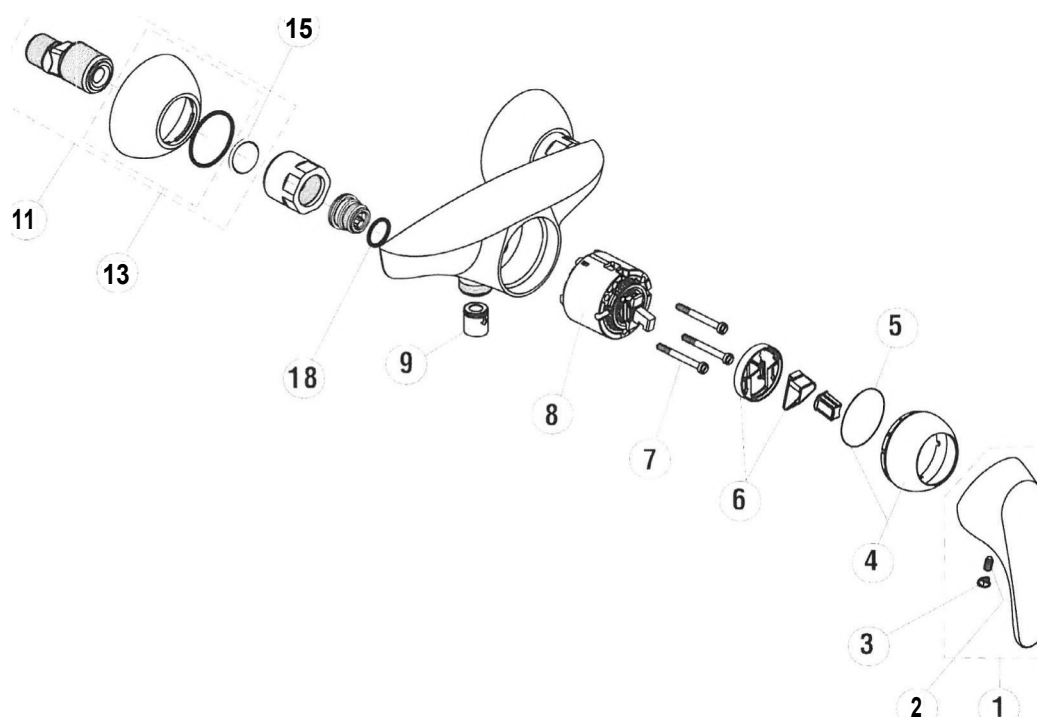
Pos.	Descrizione	Codici	€	Pos.	Descrizione	Codici	€
4	Set O-Ring neutro	A963523NU	9,00	21	Maniglia con nuovo logo IS	B960705AA	9,00
5	O-Ring Ø 28,3x1,78 mm. neutro (2 pz.)	A961667NU	8,00	22	Grano M5x10	A963309NU	2,50
6	Coperchio deviatore neutro	A963412NU	10,00	23	Indice maniglie rosso/blu	A963054NU	8,00
8	Guarnizione cartuccia 47 mm. neutro (1 set)	A961155NU	4,00	25	Cerasprint new rosone x inc.doccia cromato	A960140AA	25,00
9	Cartuccia Eko 47 mm	A960500NU	27,50	26	Vite cilindrica M4x39 neutro (3 pz.)	A963176NU	4,00
10	Eco kit per cartuccia click	A960080NU	3,00	27	Rosone con guarnizione	A963447NU	18,00
11	Viti M4x71,7 mm. fissaggio cartuccia neutro (3 pz.)	A963525NU	6,00	30	Guarnizione profilo neutro	A963444NU	4,00
17	Set dispositivo antirumore neutro	A963524NU	16,00	31	Cappuccio cromato	A963571AA	24,00
19	O-Ring Ø 47,35x1,78 mm. neutro (2 pz.)	A963526NU	8,00	32	Prolunga incasso 20 mm.	A963541NU	42,00
				33	Cornice di compensazione	A963622AA	94,00

## GRUPPO ESTERNO VASCA/DOCCIA



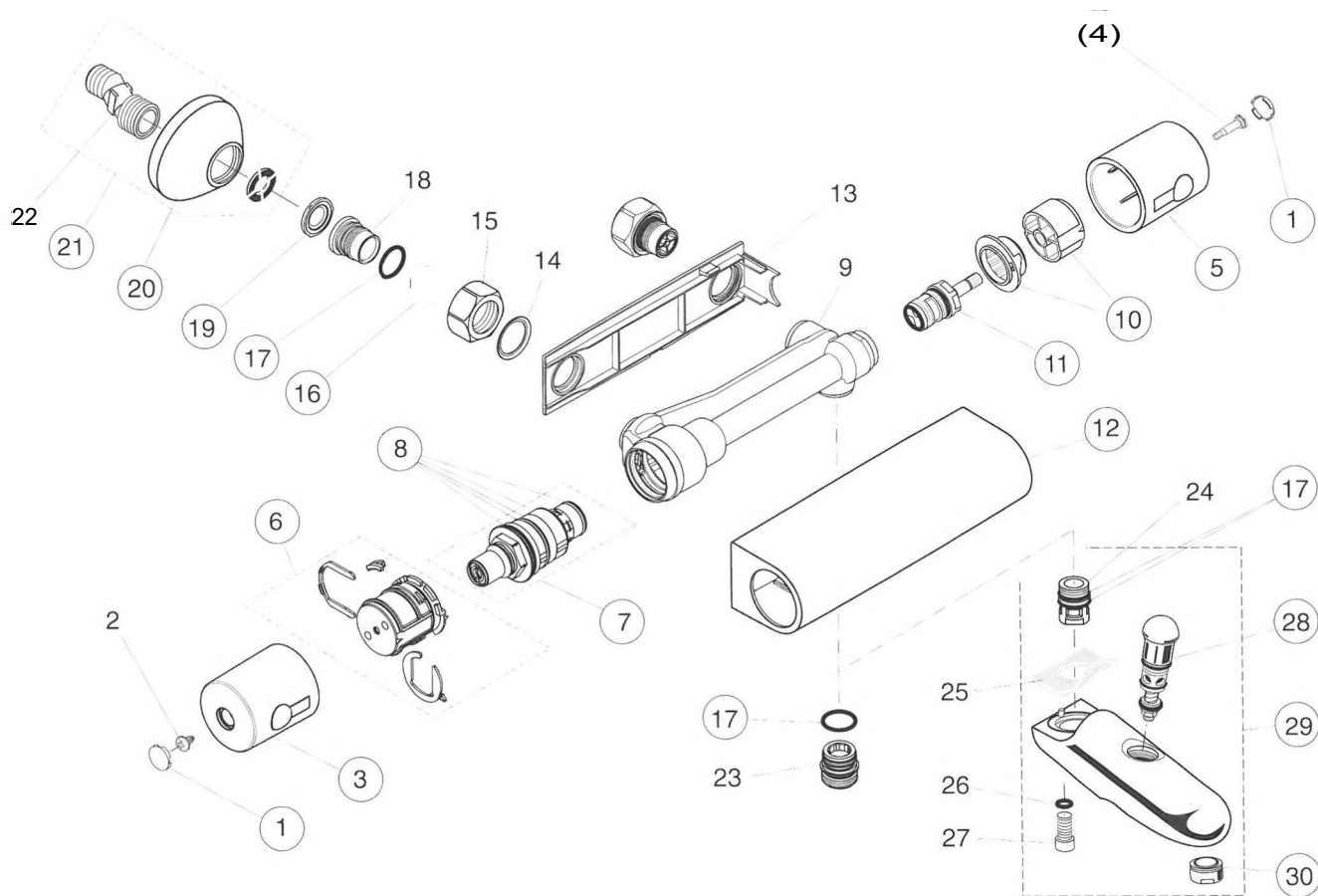
Pos.	Descrizione	Codici	€	Pos.	Descrizione	Codici	€
1	Maniglia con nuovo logo IS	B960705AA	9,00	8	Cartuccia Eko 47 mm	A960500NU	27,50
2	Grano M5x10	A963309NU	2,50	9	Pomolo deviatore	B964886AA	10,00
3	Indice maniglie rosso/blu	A963054NU	8,00	11	Aeratore Neoperl M24x1	A961132AA	7,00
4	Cappuccio	B960276AA	3,00	14	Valvola d'arresto DW15 (2 pezzi)	A962594NU	12,00
5	O-Ring 0 40x1	B960277NU	1,50	15	Set di raccordo (con riduttore di rumore)	B964888AA	17,50
6	Riduttore portata	A860700NU	11,00	17	Rosone	B964887AA	4,00
7	Vite cilindrica M4x39 neutro (3 pz.)	A963176NU	4,00	19	Guarnizione in fibra 024x15x2 (2 pz.)	A961139NU	9,00
				22	O-Ring 015,6x1,78 mm. neutro (2 pz.)	A961182NU	9,00

## GRUPPO ESTERNO DOCCIA



Pos.	Descrizione	Codici	€	Pos.	Descrizione	Codici	€
1	Maniglia con nuovo logo IS	B960705AA	9,00	7	Vite cilindrica M4x39 neutro (3 pz.)	A963176NU	4,00
2	Grano M5x10	A963309NU	2,50	8	Cartuccia Eko 47 mm	A960500NU	27,50
3	Indice maniglie rosso/blu	A963054NU	8,00	9	Valvola d'arresto DW15 (2 pezzi)	A962594NU	12,00
4	Cappuccio	B960276AA	3,00	11	Set di raccordo (con riduttore di rumore)	B9648IICAA	17,50
5	O-Ring 0 40x1	B960277NU	1,50	13	Rosone	B964887AA	4,00
6	Riduttore portata	A860700NU	11,00	15	Guarnizione in fibra 024x15x2 (2 pz.)	A961139NU	9,00
				18	O-Ring 015,6x1,78 mm. neutro (2 pz.)	A961182NU	9,00

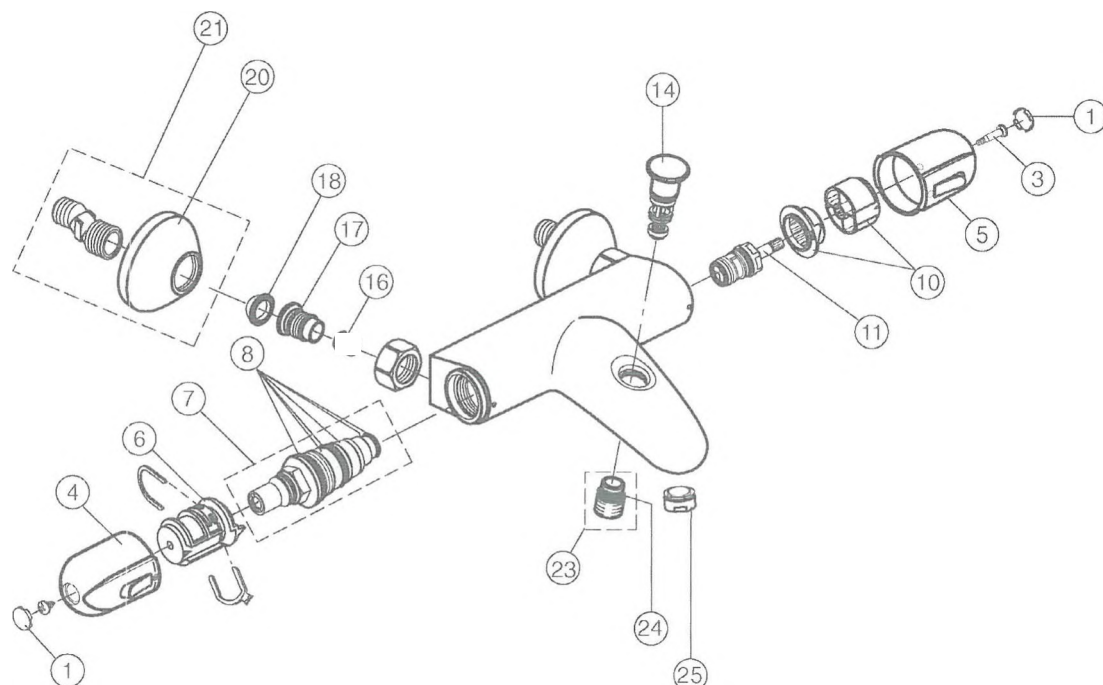
# MISCELATORE TERMOSTATICO PER VASCA/DOCCIA



Pos.	Descrizione	Codici	€	Pos.	Descrizione	Codici	e
1	Cappuccio maniglia grigio	A962361LJ	8,00	11	Cartuccia	A963400NU	22,00
3	Manopola temperatura*	A962232AA	19,00	12	Copert. x v/d e doccia 150mm	A962223AA	32,00
4	Vite fissaggio maniglia neutro	A962998NU	10,00	16	Valvola d'arresto DW15 (2 pezzi)	A962594NU	12,00
5	Manopola flusso	A962233AA	20,00	17	O-Ring 17x2 mm neutro (2 pz.)	A961810NU	8,00
6	Regolatore di temperatura	A963427NU	14,00	19	Filtro neutro (2 pz.)	A962595NU	9,00
7	Cartuccia	A962229NU	55,00	20	Rosone per raccordo ad S cromati	A960914AA	14,00
8	Cartuccia - kit riparazione	A962230NU	11,50	21	Raccordi ad S cromati	A960975AA	18,00
10	Supporto maniglia neutro	A963432NU	11,00	28	Deviatore cromato	A963336AA	27,00
				30	Aeratore Neoperl M24x1	A960537AA	7,00

## GRUPPO TERMOSTATICO VASCA/DOCCIA ESTERNO

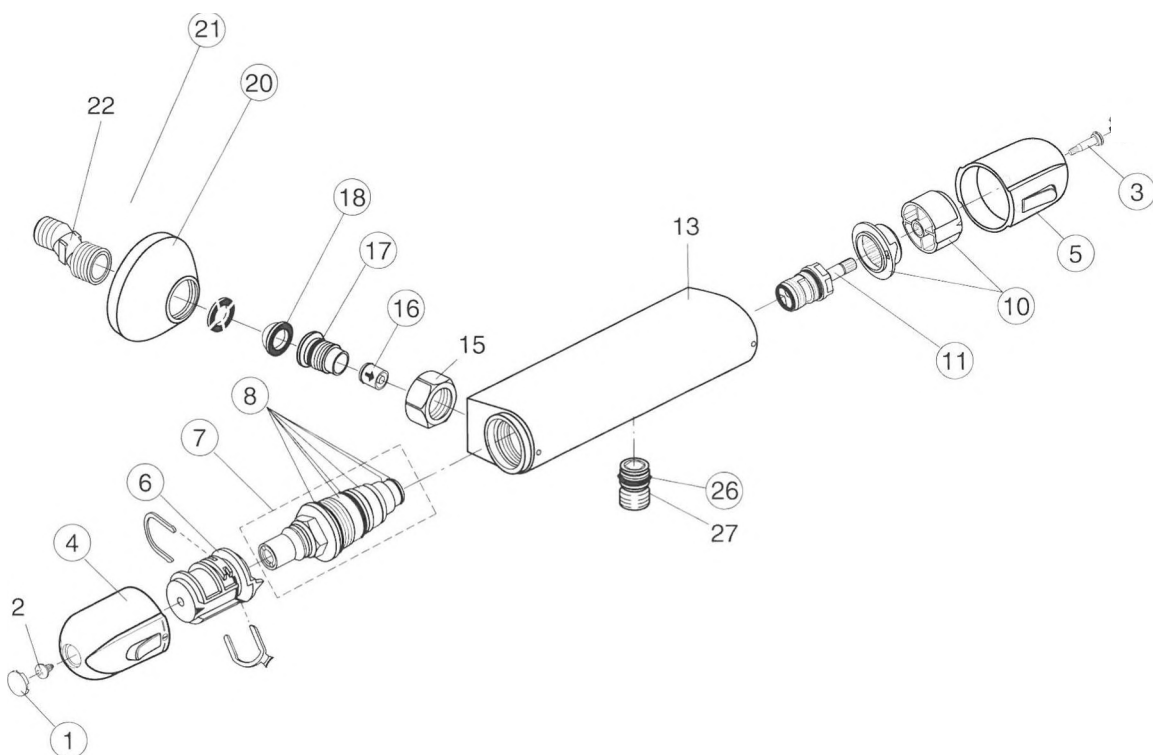
In produzione da Marzo 2002



Pos.	Descrizione	Codici	€	Pos.	Descrizione	Codici	€
1	Cappuccio maniglia grigio	A962361LJ	8,00	14	Deviatore completo cromato	A963878AA	28,00
3	Vite fissaggio maniglia neutro	A962998NU	10,00	16	Valvola d'arresto DW15 (2 pezzi)	A962594NU	12,00
4	Maniglia temperatura	A960834AA	18,00	17	O-Ring 17x2 mm neutro (2 pz.)	A961810NU	8,00
5	Maniglia portata	A960833AA	19,00	18	Filtro neutro (2 pz.)	A962595NU	9,00
6	Regolatore di temperatura	A963427NU	14,00	20	Rosone per raccordo ad S cromato	A960914AA	14,00
7	Cartuccia	A962229NU	55,00	21	Raccordo ad S completo cromato	A960916AA	18,00
10	Supporto maniglia neutro	A963432NU	11,00	23	Raccordo aggancio flessibile 1/2 cromato	A963823AA	12,00
11	Cartuccia	A963400NU	22,00	24	O-Ring 018,2x1,7 mm. neutro	A961640NU	8,00
				25	Aeratore Neoperl M24x1	A961132AA	7,00

# GRUPPO TERMOSTATICO DOCCIA ESTERNO

In produzione da Marzo 2002

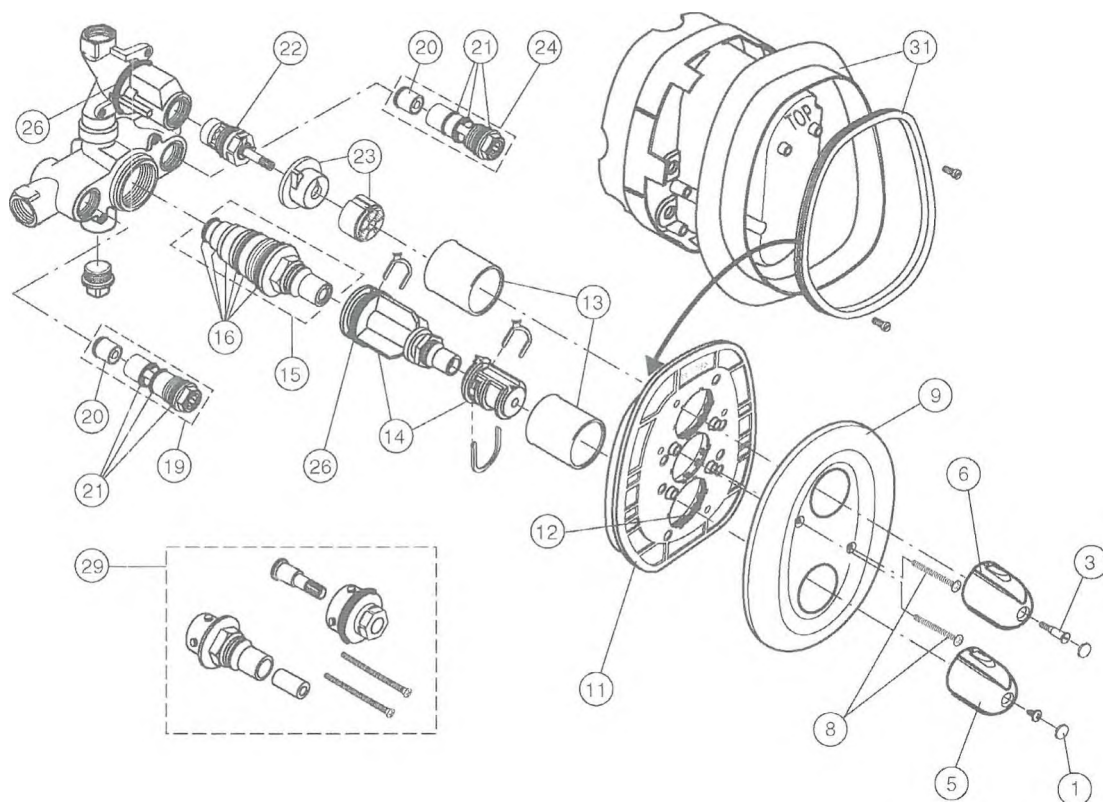


Pos.	Descrizione	Codici	€	Pos.	Descrizione	Codici	€
1	Cappuccio maniglia grigio	A962361LJ	8,00	10	Supporto maniglia neutro	A963432NU	11,00
3	Vite fissaggio maniglia neutro	A962998NU	10,00	11	Cartuccia	A963400NU	22,00
4	Maniglia temperatura	A960834AA	18,00	16	Valvola d'arresto DW15 (2 pezzi)	A962594NU	12,00
5	Maniglia portata	A960833AA	19,00	17	O-Ring 17x2 mm neutro (2 pz.)	A961810NU	8,00
6	Regolatore di temperatura	A963427NU	14,00	18	Filtro neutro (2 pz.)	A962595NU	9,00
7	Cartuccia	A962229NU	55,00	20	Rosone per raccordo ad S cromato	A960914AA	14,00
8	Cartuccia - kit riparazione	A962230NU	11,50	21	Raccordo ad S completo cromato	A960916AA	18,00
				26	O-ring 17x2 mm neutro (2 pz)	A961810NU	8,00



## GRUPPO TERMOSTATICO INDIVIDUALE AD INCASSO

In produzione da Marzo 2002

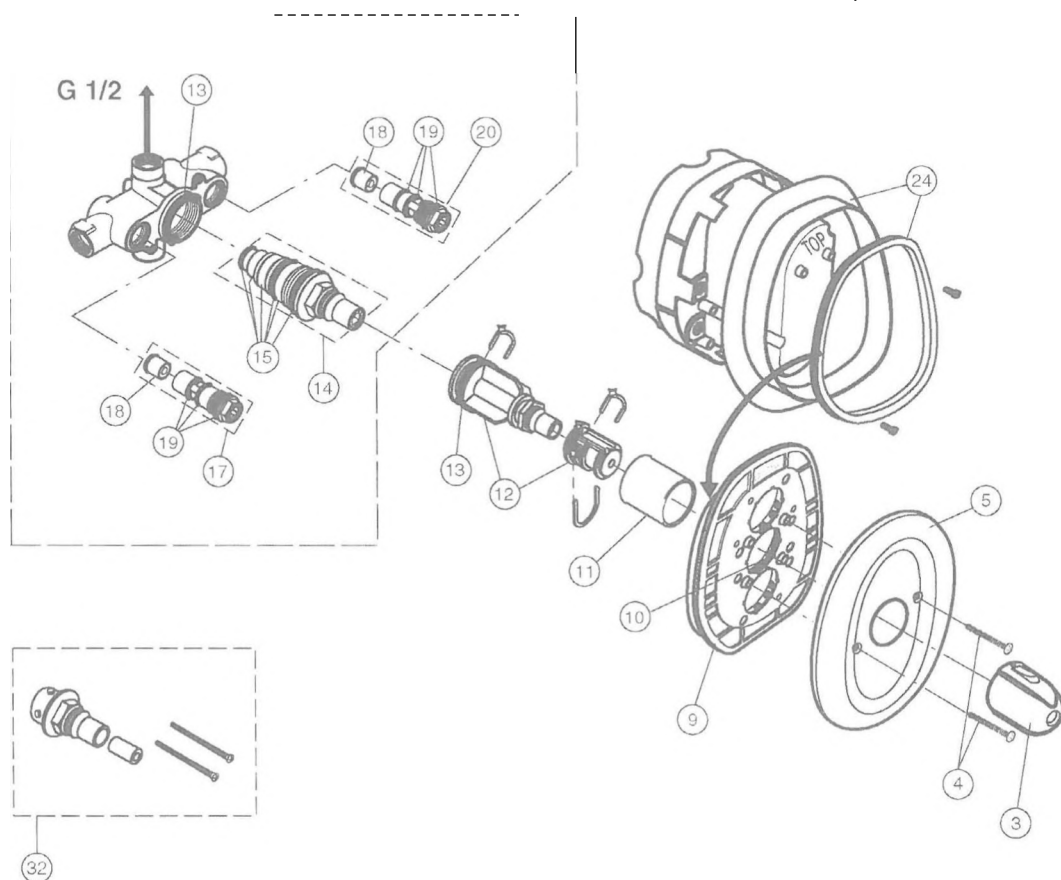


Pos.	Descrizione	Codici	Pos.	Descrizione	Codici		
1	Cappuccio maniglia grigio	A962361LJ	8,00	14	Regolatore di temperatura	A963427NU	14,00
3	Vite fissaggio maniglia neutro	A962998NU	10,00	15	Cartuccia	A962229NU	55,00
5	Maniglia temperatura	A960834AA	18,00	19	Valvola di ritegno e arresto caldo	A963430NU	37,00
6	Maniglia portata	A960833AA	19,00	20	Valvola d'arresto DW15 (2 pezzi)	A962594NU	12,00
8	Viti M4x60 fissaggio piastra 3romate	A961160AA	9,00	21	Set O-Ring neutro (1 set)	A963431 NU	9,00
9	Rosone completo cromato	A963508AA	70,00	22	Cartuccia	A963400NU	22,00
11	Supporto rosone completo	A963425NU	32,00	23	Supporto maniglia neutro	A963432NU	11,00
12	O-Ring 43x3 mm. neutro (2 pz.)	A961623NU	9,00	24	Valvola di ritegno e arresto freddo	A963433NU	36,00
13	Cappucci di copertura cromato	A963426AA	27,00	26	O-Ring 037,77x2,62 mm. neutro	A962574NU	8,00
				29	Prolunga 20mm	A963434NU	78,00
				31	Copertura ermetica completa neutro	A963510NU	16,00

# HERM 100

## GRUPPO TERMOSTATICO CENTRALE AD INCASSO

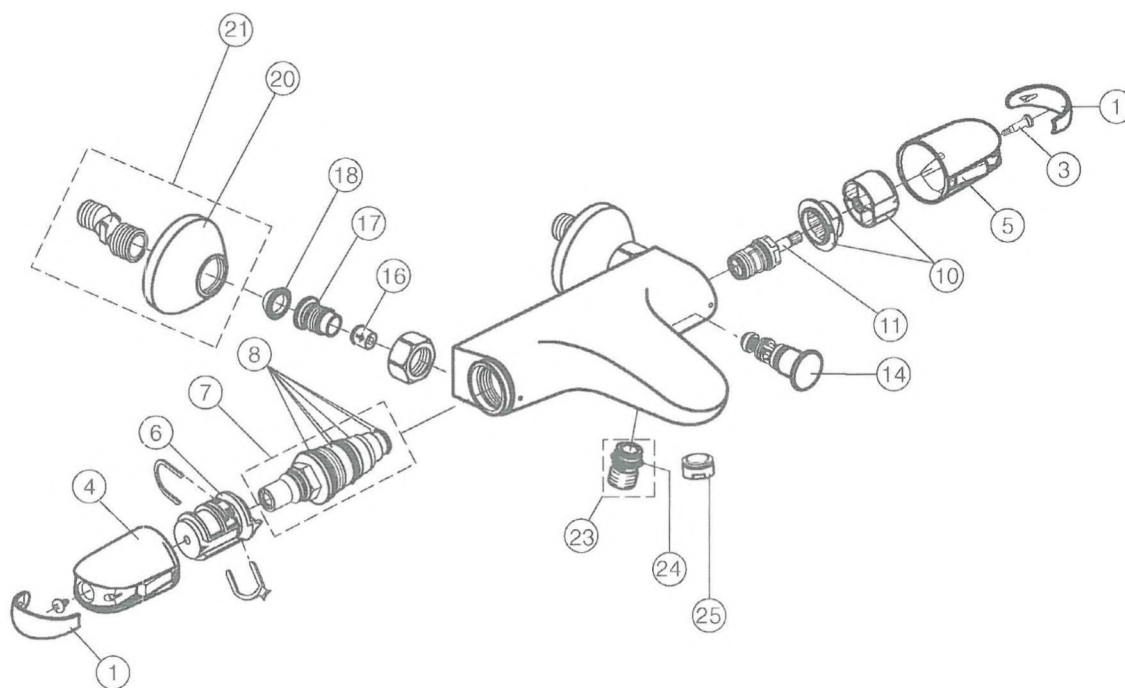
In produzione da Marzo 2002



Pos.	Descrizione	Codici	€	Pos.	Descrizione	Codici	€
1	Cappuccio maniglia grigio	A962361LJ	8,00	12	Regolatore di temperatura	A963427 N U	14,00
3	Maniglia temperatura	A960834AA	18,00	13	O-Ring 037,77x2,62 mm. neutro	A962574NU	8,00
4	Viti M4x60 fissaggio piastra cromate	A961160AA	9,00	14	Cartuccia	A962229NU	55,00
5	Rosone completo cromato	A963512AA	69,00	17	Valvola di ritegno e arresto caldo	A963430NU	37,00
9	Supporto rosone completo	A963425NU	32,00	18	Valvola d'arresto DW15 (2 pezzi)	A962594NU	12,00
10	O-Ring 43x3 mm. neutro (2 pz.)	A961623NU	9,00	19	Set O-Ring neutro (1 set)	A963431NU	9,00
11	Cappucci di copertura cromato	A963426AA	27,00	20	Valvola di ritegno e arresto freddo	A963433NU	36,00
				24	Copertura ermetica completa neutro	A963510NU	16,00
				32	Prolunga 20mm	A963434NU	78,00

## GRUPPO TERMOSTATICO VASCA/DOCCIA ESTERNO

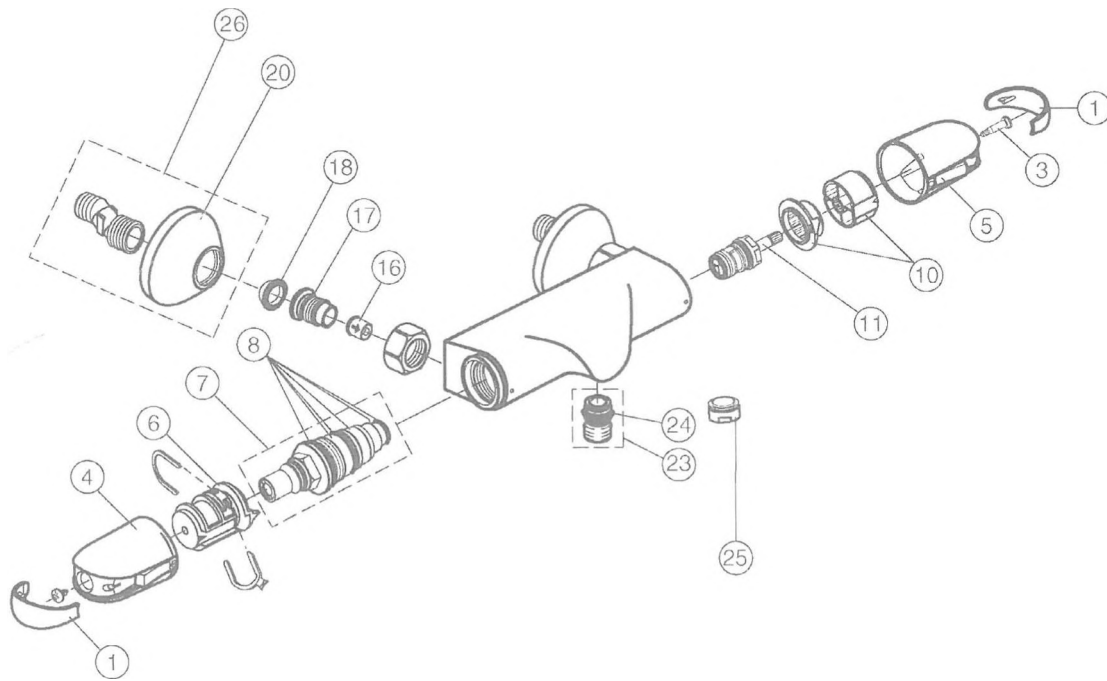
In produzione da Marzo 2002



Pos.	Descrizione	Codici	€	Pos.	Descrizione	Codici	€
1	Cappuccio maniglia grigio	A962362LJ	9,00	14	Deviatore completo cromato	A960575AA	26,00
3	Vite fissaggio maniglia neutro	A962998NU	10,00	16	Valvola d'arresto DW15 (2 pezzi)	A962594NU	12,00
4	Maniglia temperatura	A960836AA	19,00	17	O-Ring 17x2 mm neutro (2 pz.)	A961810NU	8,00
5	Maniglia regolazione portata	A960835AA	19,00	18	Filtro neutro (2 pz.)	A962595NU	9,00
6	Regolatore di temperatura	A963427NU	14,00	20	Rosone per raccordo ad S cromato	A960914AA	14,00
7	Cartuccia	A962229NU	55,00	21	Raccordi ad S cromati	A960975AA	18,00
8	Cartuccia - kit riparazione	A962230NU	11,50	23	Raccordo aggancio flessibile 1/2 cromato	A963651AT	6,00
10	Supporto maniglia neutro	A963432NU	11,00	24	O-ring 17x2 mm neutro (2 pz)	A961810NU	8,00
11	Cartuccia	A963400NU	22,00	25	Aeratore Neoperl M24x1	A961132AA	7,00

# GRUPPO TERMOSTATICO DOCCIA ESTERNO

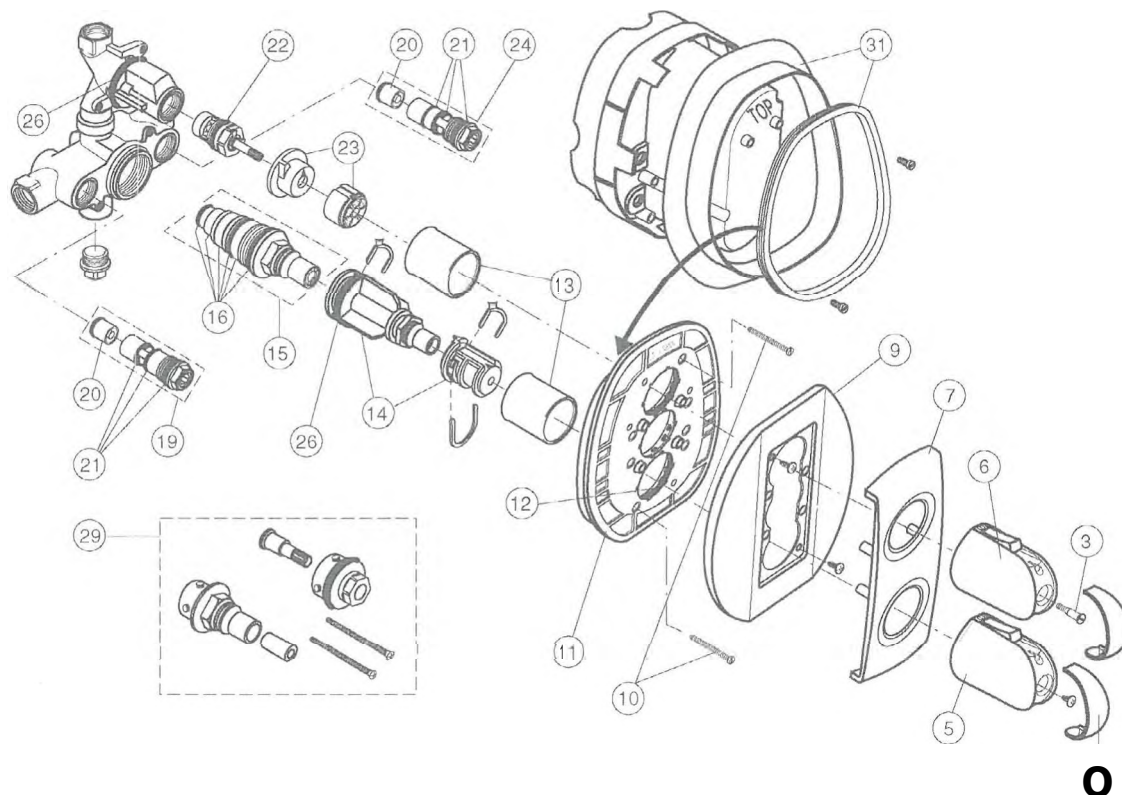
In produzione da Marzo 2002



Pos.	Descrizione	Codici	€	Pos.	Descrizione	Codici	€
1	Cappuccio maniglia grigio	A962362LJ	9,00	11	Cartuccia	A963400NU	22,00
3	Vite fissaggio maniglia neutro	A962998NU	10,00	16	Valvola d'arresto DW15 (2 pezzi)	A962594NU	12,00
4	Maniglia temperatura	A960836AA	19,00	17	O-Ring 17x2 mm neutro (2 pz.)	A961810NU	8,00
5	Maniglia regolazione portata	A960835AA	19,00	18	Filtro neutro (2 pz.)	A962595NU	9,00
6	Regolatore di temperatura	A963427NU	14,00	20	Rosone per raccordo ad S cromato	A960914AA	14,00
7	Cartuccia	A962229NU	55,00	23	Raccordo aggancio flessibile 1/2 cromato	A963651AT	6,00
8	Cartuccia - kit riparazione	A962230NU	11,50	24	O-ring 17x2 mm neutro (2 pz)	A961810NU	8,00
10	Supporto maniglia neutro	A963432NU	11,00	25	Aeratore Neoperl M24x1	A961132AA	7,00
				26	Raccordo ad S completo cromato	A960916AA	18,00

## GRUPPO TERMOSTATICO INDIVIDUALE AD INCASSO

In produzione da Marzo 2002

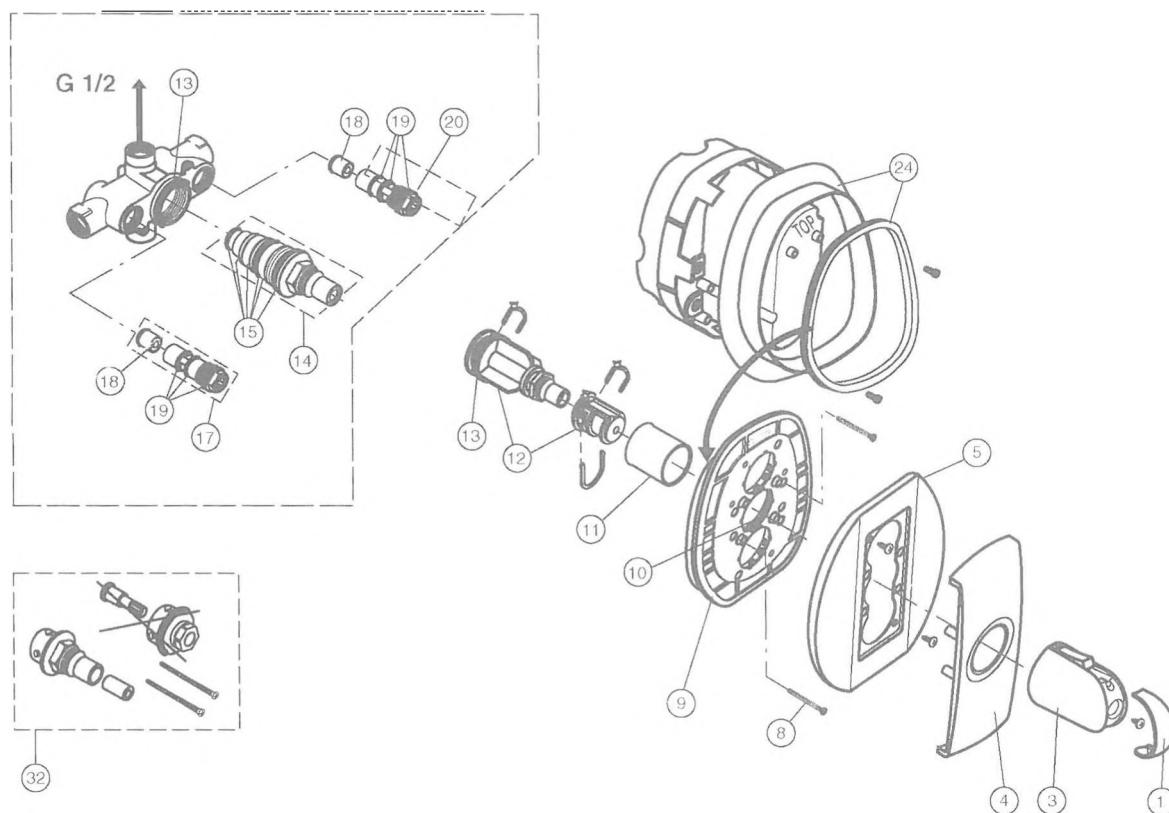


O

Pos.	Descrizione	Codici	€	Pos.	Descrizione	Codici	€
1	Cappuccio maniglia grigio	A962362LJ	9,00	14	Regolatore di temperatura	A963427NU	14,00
3	Vite fissaggio maniglia neutro	A962998NU	10,00	15	Cartuccia	A962229NU	55,00
5	Maniglia temperatura	A960836AA	19,00	19	Valvola di ritegno e arresto caldo	A963430NU	37,00
6	Maniglia regolazione portata	A960835AA	19,00	20	Valvola d'arresto DW15 (2 pezzi)	A962594NU	12,00
7	Copertura rosone cromato	A963422AA	33,00	21	Set O-Ring neutro (1 set)	A963431NU	9,00
9	Rosone cromato	A963424AA	60,00	22	Cartuccia	A963400NU	22,00
10	Viti M4x45,5 fissaggio cartuccia (3 pz.)	A961957NU	4,00	23	Supporto maniglia neutro	A963432NU	11,00
11	Supporto rosone completo	A963425NU	32,00	24	Valvola di ritegno e arresto freddo	A963433NU	36,00
12	O-Ring 43x3 mm. neutro (2 pz.)	A961623NU	9,00	26	O-Ring 037,77x2,62 mm. neutro	A962574NU	8,00
13	Cappucci di copertura cromato	A963426AA	27,00	29	Prolunga 20mm	A963434NU	78,00
				31	Copertura ermetica completa neutro	A963510NU	16,00

# GRUPPO TERMOSTATICO CENTRALE AD INCASSO

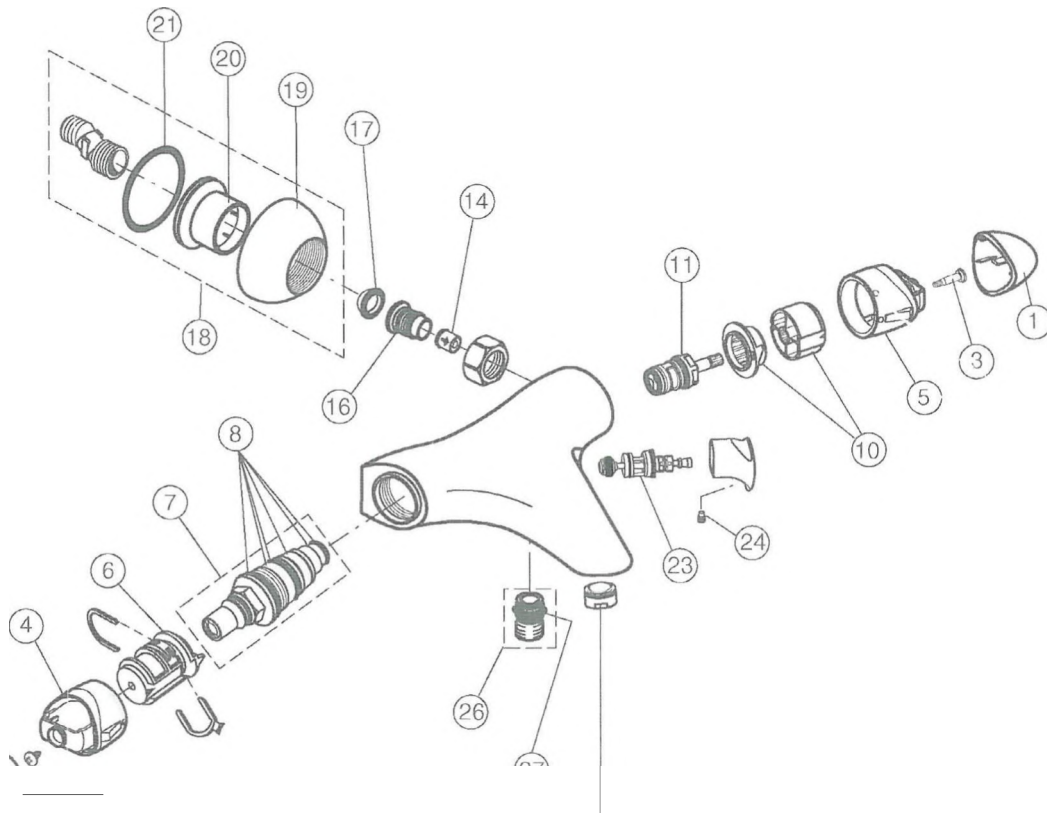
In produzione da Marzo 2002



Pos.	Descrizione	Codici	€	Pos.	Descrizione	Codici	€
1	Cappuccio maniglia grigio	A962362LJ	9,00	12	Regolatore di temperatura	A963427NU	14,00
3	Maniglia temperatura	A960836AA	19,00	13	O-Ring 037,77x2,62 mm. neutro	A962574NU	8,00
4	Copertura rosone cromato	A963437AA	35,00	14	Cartuccia	A962229NU	55,00
5	Rosone cromato	A963424AA	60,00	17	Valvola di ritegno e arresto caldo	A963430NU	37,00
8	Viti M4x45,5 fissaggio cartuccia (3 pz.)	A961957NU	4,00	18	Valvola d'arresto DW15 (2 pezzi)	A962594NU	12,00
9	Supporto rosone completo	A963425NU	32,00	19	Set O-Ring neutro (1 set)	A963431 NU	9,00
10	O-Ring 43x3 mm. neutro (2 pz.)	A961623NU	9,00	20	Valvola di ritegno e arresto freddo	A963433NU	36,00
11	Cappucci di copertura cromato	A963426AA	27,00	24	Copertura ermetica completa neutro	A963510NU	16,00
				32	Prolunga 20mm	A963434NU	78,00

## GRUPPO TERMOSTATICO VASCA/DOCCIA ESTERNO

In produzione da Marzo 2002

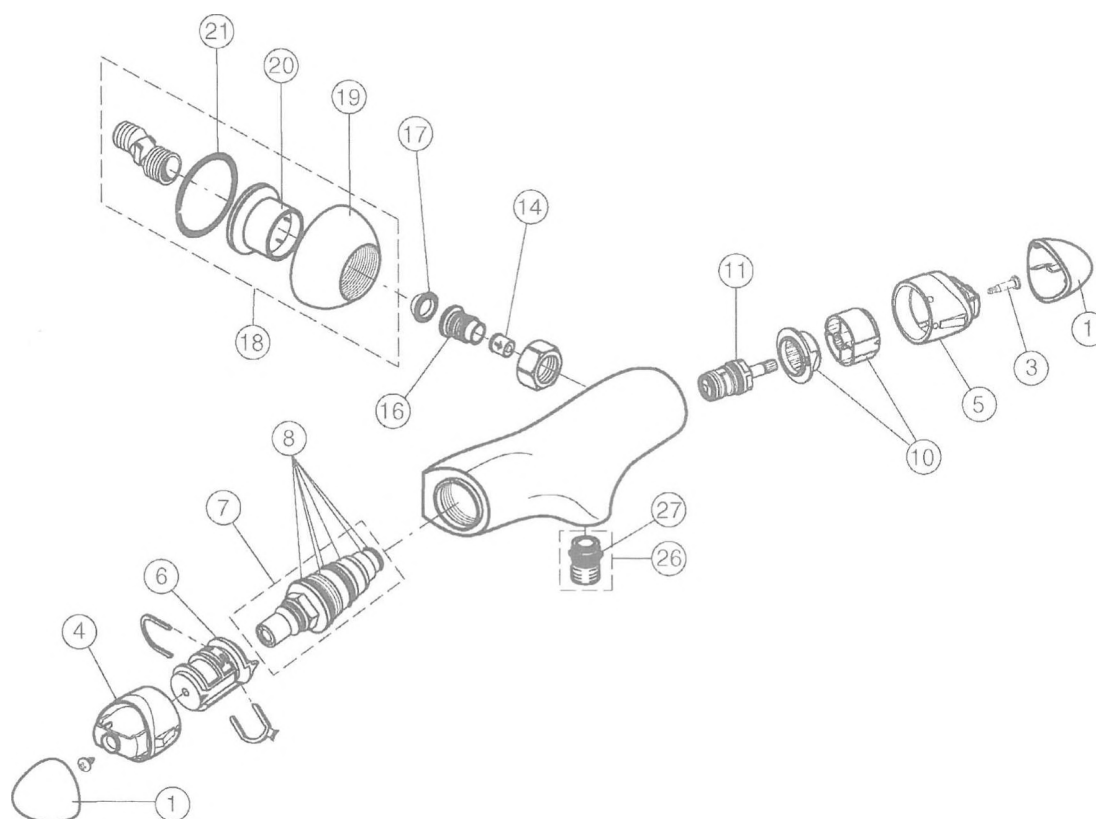


Pos.	Descrizione	Codici	€	Pos.	Descrizione	Codici	€
1	Cappuccio maniglia cromato	A962380AA	18,00	16	O-Ring 17x2 mm neutro (2 pz.)	A961810NU	8,00
3	Vite fissaggio maniglia neutro	A962998NU	10,00	17	Filtro neutro (2 pz.)	A962595NU	9,00
4	Maniglia temperatura	A960838AA	29,00	18	Raccordi ad S cromati	A963822AA	32,00
5	Maniglia regolazione portata	A960837AA	29,00	19	Rosone per raccordo ad S cromato	A963839AA	13,00
6	Regolatore di temperatura	A963427NU	14,00	20	Interno rosone raccordo ad S cromato	A963838AA	14,00
7	Cartuccia	A962229NU	55,00	21	Guarnizioni per raccordo ad S	A963840NU	4,00
10	Supporto maniglia neutro	A963432NU	11,00	23	Deviatore completo cromato	A962381AA	79,00
11	Cartuccia	A963400NU	22,00	24	Vite m5x8	A963581NU	8,00
14	Valvola d'arresto DW15 (2 pezzi)	A962594NU	12,00	26	Raccordo aggancio flessibile 1/2 cromato	A963651AT	6,00
				28	Aeratore Neoperl M24x1	A961132AA	7,00



# GRUPPO TERMOSTATICO DOCCIA ESTERNO

In produzione da Marzo 2002

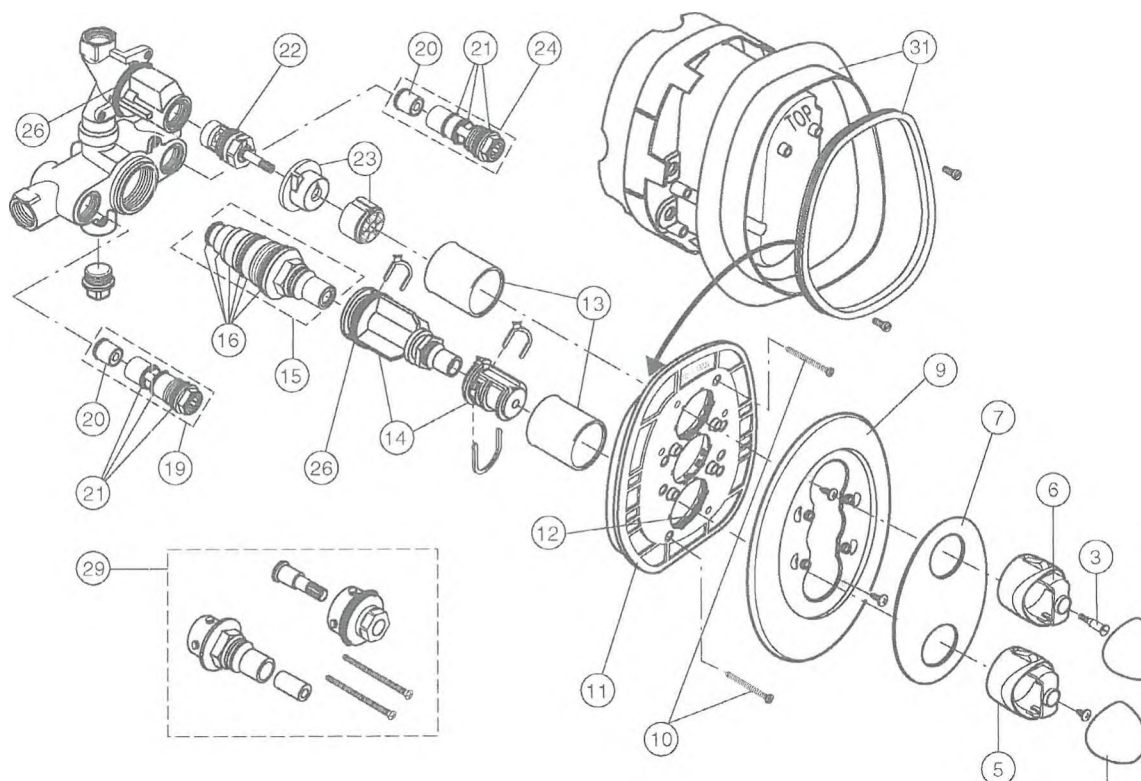


Pos.	Descrizione	Codici	€	Pos.	Descrizione	Codici	€
1	Cappuccio maniglia cromato	A962380AA	18,00	14	Valvola d'arresto DW15 (2 pezzi)	A962594NU	12,00
3	Vite fissaggio maniglia neutro	A962998NU	10,00	16	O-Ring 17x2 mm neutro (2 pz.)	A961810NU	8,00
4	Maniglia temperatura	A960838AA	29,00	17	Filtro neutro (2 pz.)	A962595NU	9,00
5	Maniglia regolazione portata	A960837AA	29,00	18	Raccordi ad S cromati	A963822AA	32,00
6	Regolatore di temperatura	A963427NU	14,00	19	Rosone per raccordo ad S cromato	A963839AA	13,00
7	Cartuccia	A962229NU	55,00	20	Interno rosone raccordo ad S cromato	A963838AA	14,00
10	Supporto maniglia neutro	A963432NU	11,00	21	Guarnizioni per raccordo ad S	A963840NU	4,00
11	Cartuccia	A963400NU	22,00	26	Raccordo aggancio flessibile 1/2 cromato	A963651AT	6,00
				27	O-ring 17x2 mm neutro (2 pz.)	A961810NU	8,00



## GRUPPO TERMOSTATICO INDIVIDUALE AD INCASSO

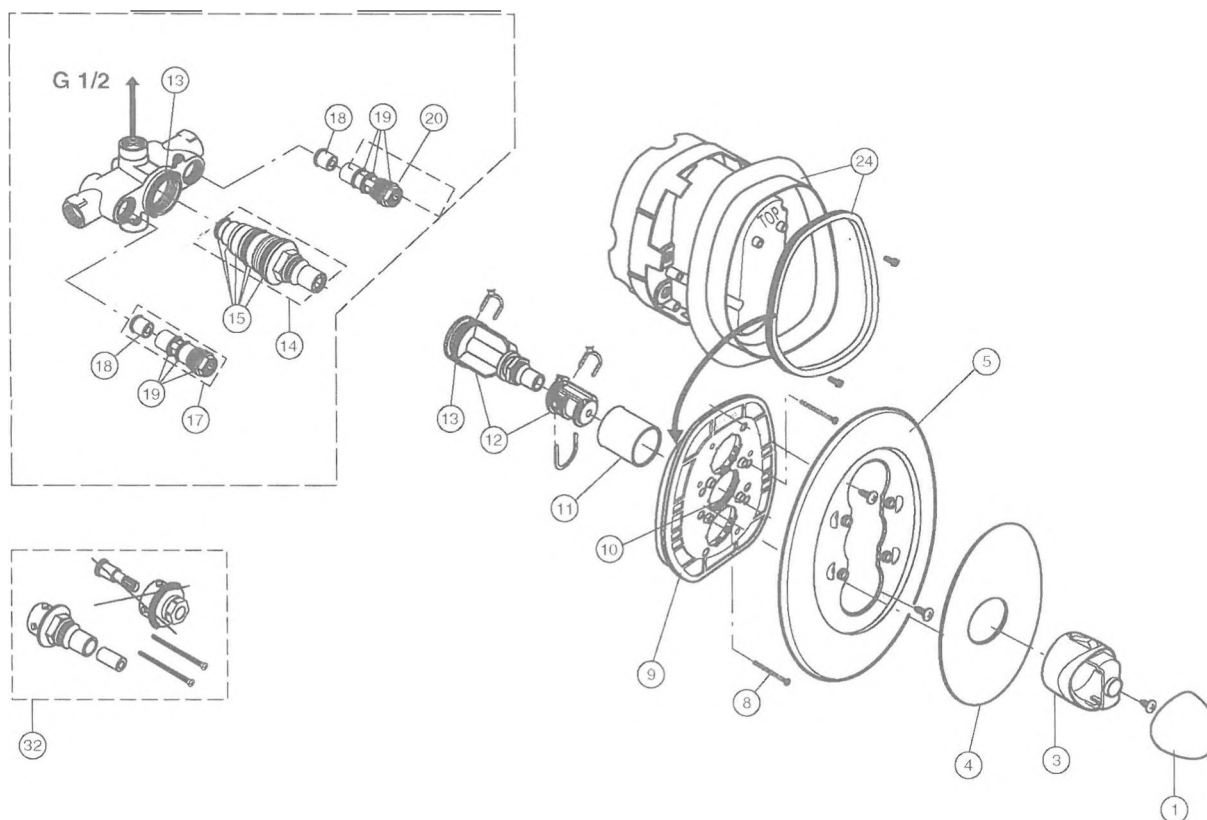
In produzione da Marzo 2002



Pos.	Descrizione	Codici	€	Pos.	Descrizione	Codici	€
1	Cappuccio maniglia cromato	A962380AA	18,00	14	Regolatore di temperatura	A963427NU	14,00
3	Vite fissaggio maniglia neutro	A962998NU	10,00	15	Cartuccia	A962229NU	55,00
5	Maniglia temperatura	A960838AA	29,00	16	Cartuccia - kit riparazione	A962230NU	11,50
6	Maniglia regolazione portata	A960837AA	29,00	19	Valvola di ritegno e arresto caldo	A963430NU	37,00
7	Piastra copriviti cromato	A963716AA	36,00	20	Valvola d'arresto DW15 (2 pezzi)	A962594NU	12,00
9	Piastra cromato	A963717AA	65,00	21	Set O-Ring neutro (1 set)	A963431NU	9,00
10	Viti M4x45,5 fissaggio cartuccia (3 pz.)	A961957NU	4,00	22	Cartuccia	A963400NU	22,00
11	Supporto rosone completo	A963425NU	32,00	23	Supporto maniglia neutro	A963432NU	11,00
12	O-Ring 43x3 mm. neutro (2 pz.)	A961623NU	9,00	24	Valvola di ritegno e arresto freddo	A963433NU	36,00
13	Cappucci di copertura cromato	A963426AA	27,00	26	O-Ring 037,77x2,62 mm. neutro	A962574NU	8,00
				29	Prolunga 20mm	A963434NU	78,00
				31	Copertura ermetica completa neutro	A963510NU	16,00

# GRUPPO TERMOSTATICO CENTRALE AD INCASSO

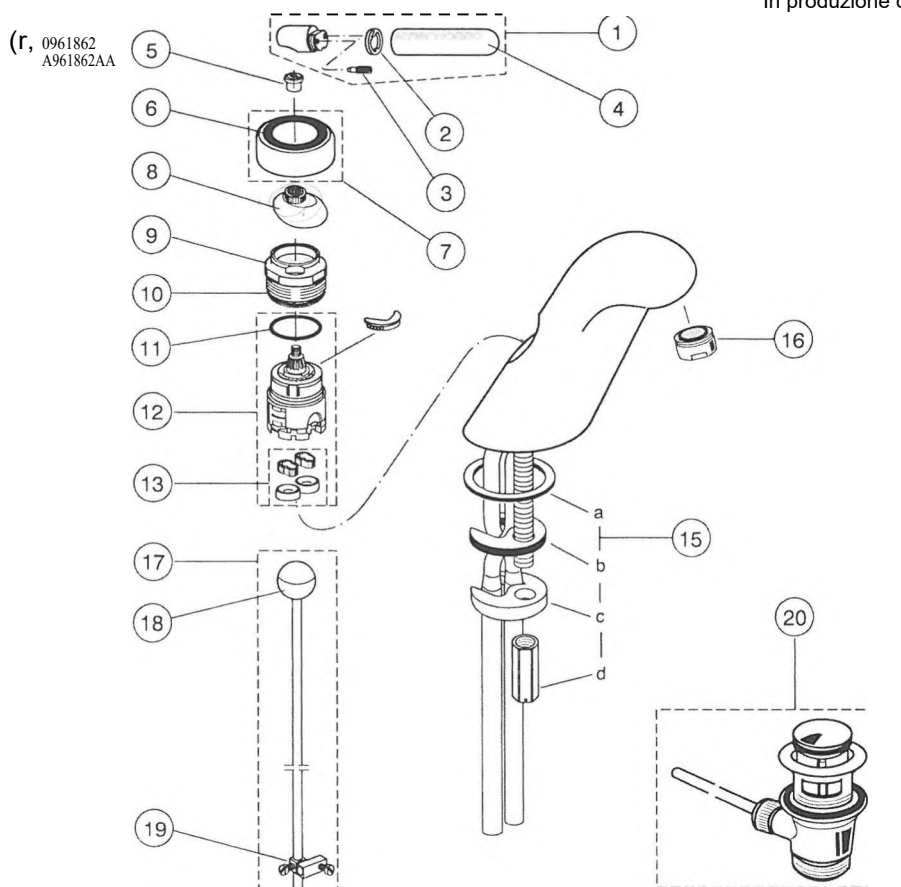
In produzione da Marzo 2002



Pos.	Descrizione	Codici	€	Pos.	Descrizione	Codici	€
1	Cappuccio maniglia cromato	A962380AA	18,00	12	Regolatore di temperatura	A963427NU	14,00
3	Maniglia temperatura	A960838AA	29,00	13	O-Ring 037,77x2,62 mm. neutro	A962574NU	8,00
4	Piastra copriviti cromato	A963718AA	28,00	14	Cartuccia	A962229NU	55,00
5	Piastra cromato	A963717AA	65,00	17	Valvola di ritegno e arresto caldo	A963430NU	37,00
8	Viti M4x45,5 fissaggio cartuccia (3 pz.)	A961957NU	4,00	18	Valvola d'arresto DW15 (2 pezzi)	A962594NU	12,00
9	Supporto rosone completo	A963425NU	32,00	19	Set O-Ring neutro (1 set)	A963431NU	9,00
10	O-Ring 43x3 mm. neutro (2 pz.)	A961623NU	9,00	20	Valvola di ritegno e arresto freddo	A963433NU	36,00
11	Cappucci di copertura cromato	A963426AA	27,00	24	Copertura ermetica completa neutro	A963510NU	16,00
				32	Prolunga 20mm	A963434NU	78,00

# MISCELATORE LAVABO

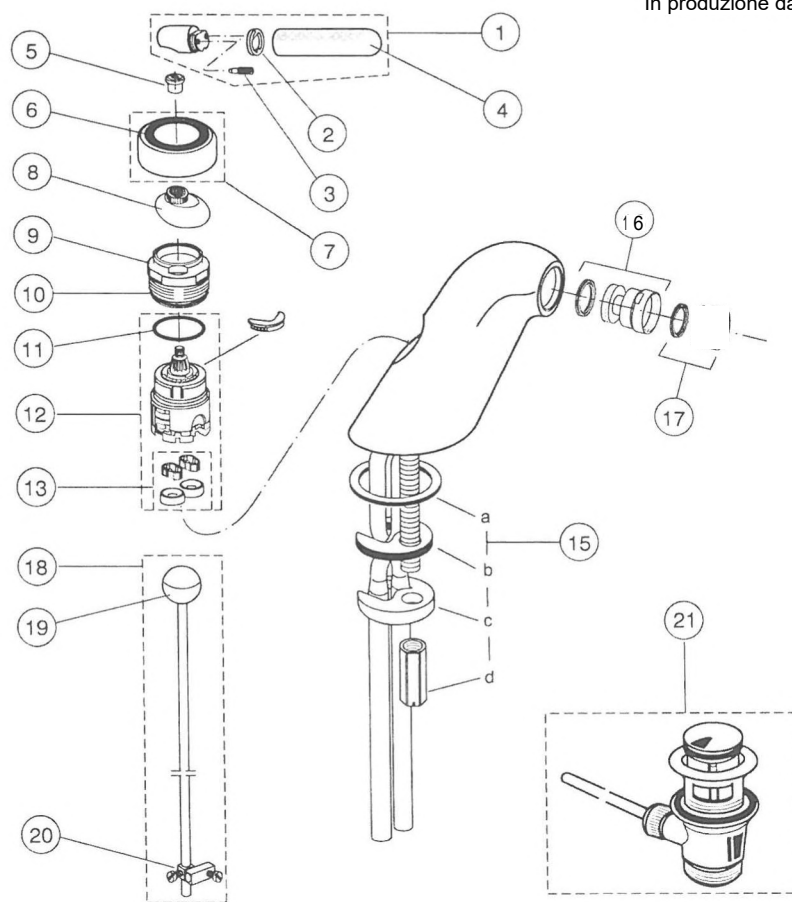
In produzione dal 1991 al 2007



Pos.	Descrizione	Codici	€	Pos.	Descrizione	Codici	€
1	Maniglia	A960698AA	56,00	10	O-Ring 41x1,78 mm.	A961863NU	8,00
2	Indice rosso/blu maniglia neutro	A961860NU	9,00	11	O-Ring 034,59x2,62 mm. neutro	A961205NU	8,00
3	Viti fissaggio maniglia neutro	A962938NU	9,00	12	Cartuccia Multiport 40 mm	A962716NU	44,00
4	Parte anteriore maniglia cromata	A962581AA	30,00	13	Guarnizioni cartuccia neutro	A962717NU	9,00
5	Sede conica fissaggio maniglia neutro	A962939NU	10,00	15	Dado+guarnizione fissaggio neutro	A962987NU	14,00
6	Guarnizione cappuccio neutro	A962940NU	11,00	16	Aeratore Neoperl M24x1	A960932AA	7,00
7	Cappuccio cromato	A962941AA	20,00	17	Asta comando scarico completa	A961874AA	40,00
8	Base maniglia cromata	A962942AA	11,00	18	Pomolo per tirante deviatore cromato	A961867AA	17,00
9	Ghiera M50x1,5 mm. cartuccia Multiport neutro	A962944NU	19,00	19	Morsetto asta comando scarico neutro	A962990NU	8,00
				20	Piletta da 1-1/4" completa cromata	A961230AA	30,00

# MISCELATORE BIDET

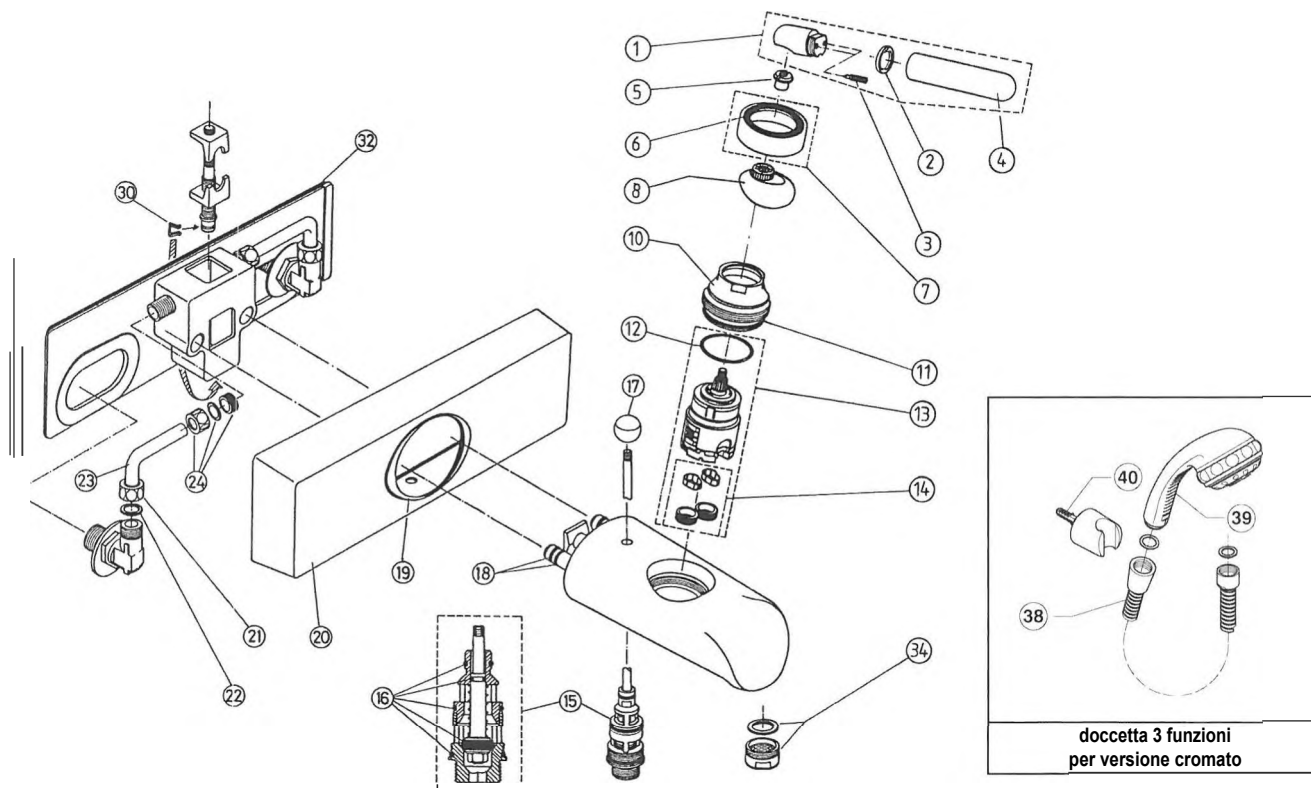
In produzione dal 1 991 al 2007



Pos.	Descrizione	Codici	€	Pos.	Descrizione	Codici	
1	Maniglia	A960698AA	56,00	10	O-Ring 41x1.78 mm.	A961863NU	8,00
2	Indice rosso/blu maniglia neutro	A961860NU	9,00	11	O-Ring 034.59x2,62 mm. neutro	A961205NU	8,00
3	Viti fissaggio maniglia neutro	A962938NU	9,00	12	Cartuccia Multiport 40 mm	A962716NU	44,00
4	Parte anteriore maniglia cromata	A962581AA	30,00	13	Guarnizioni cartuccia neutro	A962717NU	9,00
5	Sede conica fissaggio maniglia neutro	A962939NU	10,00	15	Dado+guarnizione fissaggio neutro	A962987NU	14,00
6	Guarnizione cappuccio neutro	A962940NU	11,00	16	Attacco a snodo per Neoperl	A960063AA	12,00
7	Cappuccio cromato	A962941AA	20,00	17	Aeratore Neoperi M24x1	A960932AA	7,00
8	Base maniglia cromata	A962942AA	11,00	18	Asta comando scarico completa	A961874AA	40,00
9	Ghiera M50x1,5 mm. cartuccia Multiport neutro	A962944NU	19,00	19	Pomolo per tirante deviatore cromato	A961867AA	17,00
				20	Morsetto asta comando scarico neutro	A962990NU	8,00
				21	Piletta da 1-1/4" completa cromata	A961230AA	30,00

# MISCELATORE VASCA-DOCCIA ESTERNO

In produzione dal 1991 al 2007



Pos.	Descrizione	Codici	Pos.	Descrizione	Codici
1	Maniglia	A960698AA 56,00	16	O-Ring+guarnizione deviatore A2390 neutro	A961866NU 6,00
2	Indice rosso/blu maniglia neutro	A961860NU 9,00	17	Pomolo per tirante deviatore cromato	A961867AA 17,00
3	Viti fissaggio maniglia neutro	A962938NU 9,00	18	O-Ring 09x2	A961868NU 10,00
4	Parte anteriore maniglia cromata	A962581AA 30,00	19	Guarnizione piastra neutra	A962924NU 5,00
5	Sede conica fissaggio maniglia neutro	A962939NU 10,00	20	Piastra neutra	A962922AA 194,00
6	Guarnizione cappuccio neutro	A962940NU 11,00	21	Dado 3/8" per curva rame A2390 neutro	A961869NU 12,00
7	Cappuccio cromato	A962941AA 20,00	22	Anello fibra 014x10,2x1,5 mm. neutro	A961345NU 8,00
8	Base maniglia cromata	A962942AA 11,00	23	Curva in rame A2390 neutro	A962582NU 32,00
10	Ghiera M50x1,5 mm. cartuccia Multiport neutro	A962944NU 19,00	24	Dado+guarnizione curva rame A2390 neutro	A961872NU 9,00
11	O-Ring 41x1,78 mm.	A961863NU 8,00	28	Distanziatore piastra A2390 neutro	A961871NU 7,00
12	O-Ring 034,59x2,62 mm. neutro	A961205NU 8,00	30	Benzin A2390 neutro	A961870NU 2,00
13	Cartuccia Multiport 40 mm	A962716NU 44,00	32	Guarnizione neutra	A962923NU 4,00
14	Guarnizioni cartuccia neutro	A962717NU 9,00	34	Aeratore Neoperl M24x1	A961132AA 7,00
15	Deviatore completo A2390 cromato	A961865AA 60,00	38	Tube flessibile da 1500 mm. doppia graffatura cromato	A2400AA 41,00
			39	Doccetta a 3 funzioni	A2234AA 47,00
			40	Supporto fisso doccia cromato	A2395AA 12,00

# MISCELATORE DOCCIA INCASSO

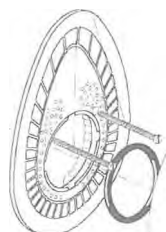
In produzione dal 1997 al 2007



37

36

22



12

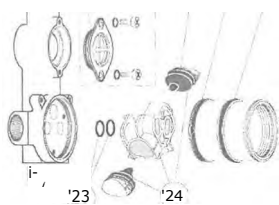
39,



19'

.17'

29' 30 31 '10



'23

'24

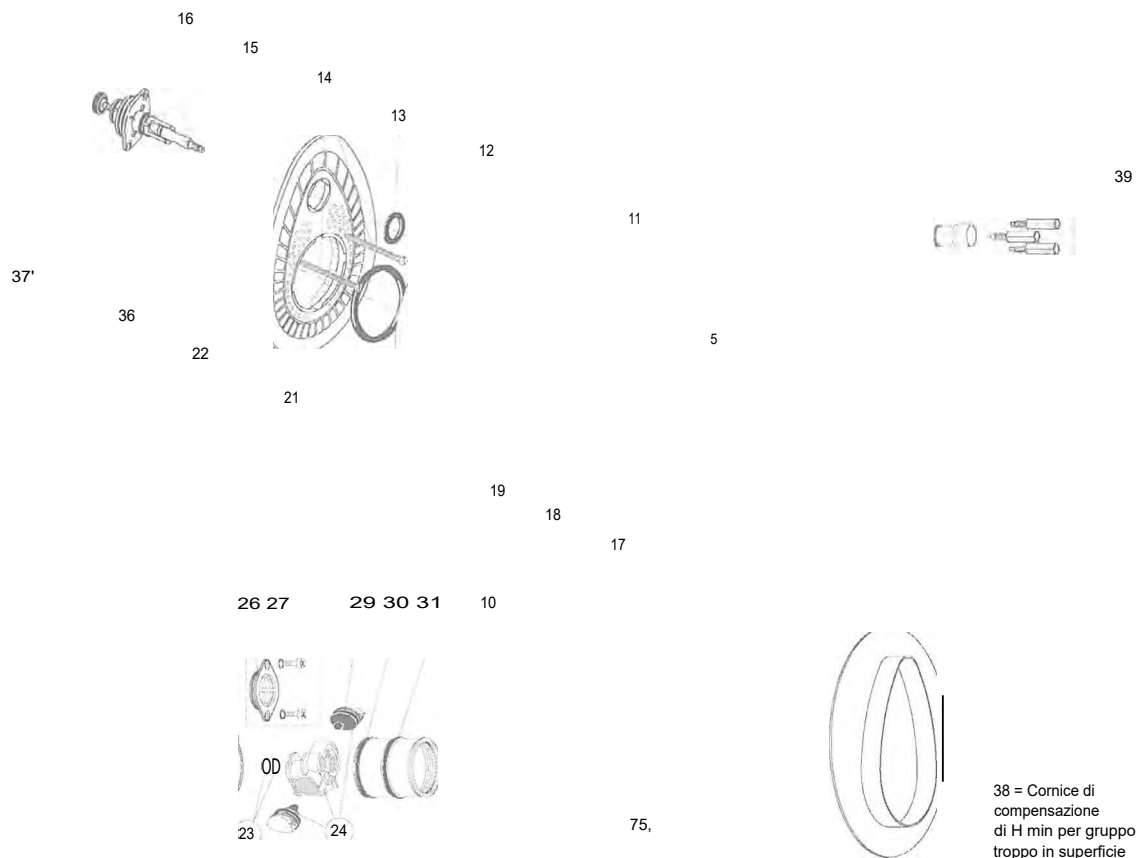
7a

38 Cornice di compensazione di 20 mm per gruppo troppo in superficie

Pos.	Descrizione	Codici	€	Pos.	Descrizione	Codici	€
1	Maniglia	A960698AA	56,00	18	O-Ring coprivate rosone neutro	A961636NU	4,00
2	Indice rosso/blu maniglia neutro	A961860NU	9,00	19	Vite Ejot-PT KA35x16 neutro	A963498NU	4,00
3	Viti fissaggio maniglia neutro	A962938NU	9,00	21	Rosone con guarnizione	A963447NU	18,00
4	Parte anteriore maniglia cromata	A962581AA	30,00	22	Guarnizione cappuccio neutro	A962940NU	11,00
5	Sede conica fissaggio maniglia neutro	A962939NU	10,00	23	O-Ring 012,42x1,78 mm. neutro	A961332NU	9,00
6	Base maniglia cromata	A962942AA	11,00	24	Riduttore rumore (2 pz.)	A963445NU	22,00
7	Ghiera	A963023NU	16,00	26	O-Ring O 28,3x1,78 mm. neutro (2 pz.)	A961667NU	8,00
7a	O-Ring 41x1,78 mm.	A961863NU	8,00	27	Coperchio deviatore neutro	A963412NU	10,00
8	O-Ring 034,59x2,62 mm. neutro	A961205NU	8,00	29	Dispositivo riduttore di rumore	A963411NU	7,00
9	Cartuccia Multiport 40 mm	A962716NU	44,00	30	O-Ring 047,35x1,78 mm. neutro	A963160NU	8,00
10	Guarnizioni cartuccia neutro	A962717NU	9,00	31	O-Ring 044,04x3,53 mm. neutro	A963413NU	8,00
12	Piastra cromata	A963504AA	62,00	36	Cappuccio di copertura completa cromato	A963017AA	36,00
14	Vite cilindrica M4x39 neutro (3 pz.)	A963176NU	4,00	37	Guarnizione profilo neutro	A963444NU	4,00
17	Anello coprivate rosone cromato	A963499AA	15,00	38	Cornice di compensazione	A960305AA	30,00
				39	Prolunga per incassi 20 mm.	A963391NU	31,50

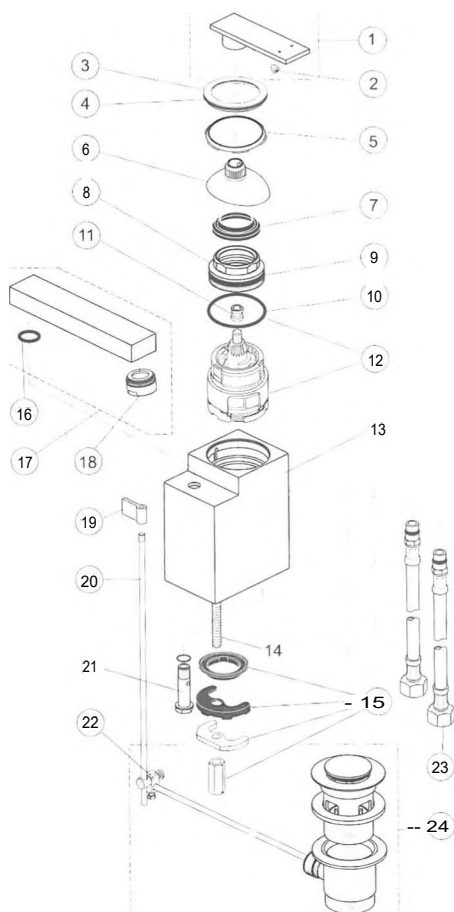
# MISCELATORE VASCA-DOCCIA INCASSO

In produzione dal 1997 al 2007



Pos.	Descrizione	Codici	€	Pos.	Descrizione	Codici	€
1	Maniglia	A960698AA	56,00	16	Astina deviatore neutro	A963443NU	18,00
2	Indice rosso/blu maniglia neutro	A961860NU	9,00	17	Anello coprivate rosone cromato	A963499AA	15,00
3	Viti fissaggio maniglia neutro	A962938NU	9,00	18	O-Ring coprivate rosone neutro	A961636NU	4,00
4	Parte anteriore maniglia cromata	A962581AA	30,00	19	Vite Ejot-PT KA35x16 neutro	A963498NU	4,00
5	Sede conica fissaggio maniglia neutro	A962939NU	10,00	21	Rosone materiale plastico con guarnizione neutro	A963441NU	21,00
6	Base maniglia cromata	A962942AA	11,00	22	Guarnizione cappuccio neutro	A962940NU	11,00
7	Ghiera	A963023NU	16,00	23	O-Ring 012,42x1,78 mm. neutro	A961332NU	9,00
7a	O-Ring 41x1,78 mm.	A961863NU	8,00	24	Riduttore rumore (2 pz.)	A963445NU	22,00
8	O-Ring 034,59x2,62 mm. neutro	A961205NU	8,00	26	O-Ring 0 28,3x1,78 mm. neutro (2 pz.)	A961667NU	8,00
9	Cartuccia Multiport 40 mm	A962716NU	44,00	27	Coperchio deviatore neutro	A963412NU	10,00
10	Guarnizioni cartuccia neutro	A962717NU	9,00	29	Dispositivo riduttore di rumore	A963411NU	7,00
11	Deviatore cromato	A963536AA	13,00	30	O-Ring 047,35x1,78 mm. neutro	A963160NU	8,00
12	Piastra cromata	A963503AA	62,00	31	O-Ring 044,04x3,53 mm. neutro	A963413NU	8,00
13	O-Ring 020,24x2,62 mm. neutro (1 set)	A962530NU	9,00	36	Cappuccio di copertura completa cromato	A963017AA	36,00
14	Vite cilindrica M4x39 neutro (3 pz.)	A963176NU	4,00	37	Guarnizione profilo neutro	A963444NU	4,00
15	Cappuccio deviatore cromato	A963442AA	13,00	38	Cornice di compensazione	A963621AA	92,00
				39	Prolunga per incassi 20 mm	A963392NU	56,00

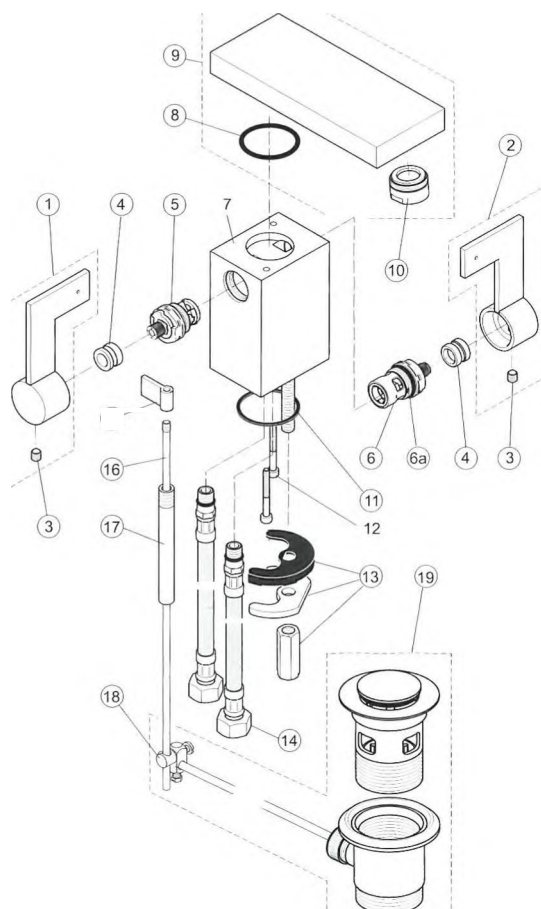
## MISCELATORE MONOCOMANDO LAVABO



Pos.	Descrizione	Codici	€	Pos.	Descrizione	Codici	
1	Maniglia	A860781AA	76,00	11	Adattatore maniglia	A963372NU	8,00
2	Grano M5x6	A963667NU	2,50	12	Cartuccia Multiport 40 mm	A962716NU	44,00
3	Anello coprighiera	A860792AA	19,00	15	Set di fissaggio Easy Fix	A960304NU	13,00
4	O-Ring 047,35x1,78 mm. neutro	A963160NU	8,00	16	O-Ring 012,3x2,4 (2 pz.)	A962707NU	5,00
5	Ghiera	A860783NU	9,00	17	Bocca erogazione completa	A860793AA	130,00
6	Cappuccio	A860786AA	12,00	18	Aeratore Neoperl M24x1	A960321AA	7,00
7	Membrana	A960681NU		19	Pomolo astina saltarello	F960685AA	27,00
8	Ghiera	A963023NU	16,00	20	Astina saltarello neutro	A963556NU	12,00
9	O-Ring 41x1,78 mm.	A961863NU	8,00	22	Morsetto	H960103AA	3,00
10	O-Ring 034,59x2,62 mm. neutro	A961205NU	8,00	23	Tubo flessibile M10x1	A860794NU	19,00
				24	Piletta da 1-1/4" completa cromata	H3699AA	27,00



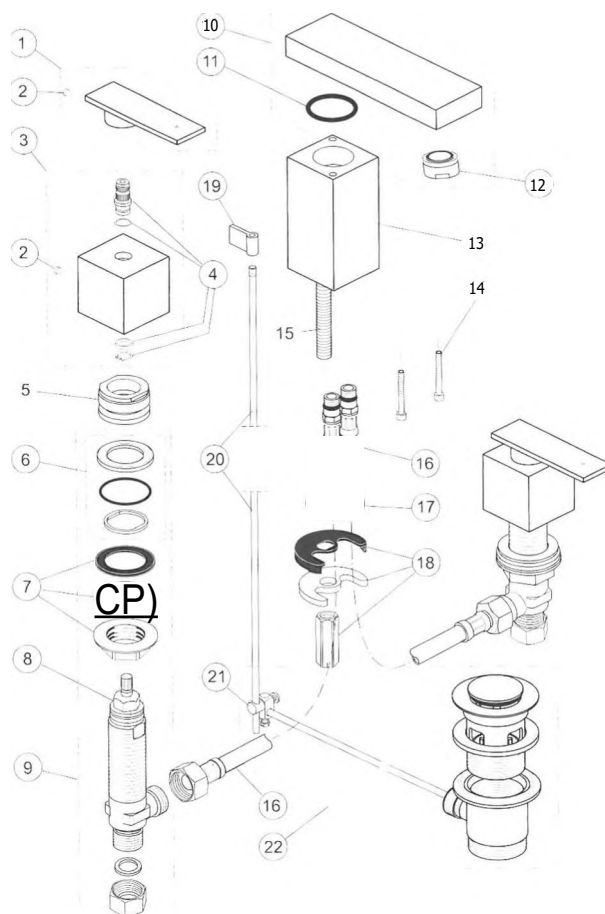
## GRUPPO MONOFORO PER LAVABO



Pos.	Descrizione	Codici	€	Pos.	Descrizione	Codici	
1	Maniglia indicatore acqua calda	F960410AA	69,00	9	Bocca erogazione completa	A860423AA	116,00
2	Maniglia indicatore acqua fredda	F960409AA	56,00	10	Aeratore Neoperl M24x1	A960932AA	7,00
3	Grano M6x8	A860691 NU	2,50	11	Guarnizione	F960185NU	9,00
4	Adattatore maniglia	A860424NU	8,00	13	Set di fissaggio Easy Fix	A960304NU	13,00
5	Vitone apertura senso orario	A860420NU	19,00	14	Tubo flessibile M10x1	A860794NU	19,00
6	Vitone apertura senso antiorario	A860421 NU	19,00	15	Pomolo astina saltarello	F960685AA	27,00
6a	O-Ring 018,2x1,7 mm. neutro	A961640NU	8,00	16	Astina saltarello neutro	A963556NU	12,00
8	O-Ring 032,2x1,78	A860422NU	9,00	17	Copertura per astina del saltarello	F960693NU	
				18	Morsetto	H960103AA	3,00
				19	Piletta da 1-1/4" completa cromata	H3699AA	27,00

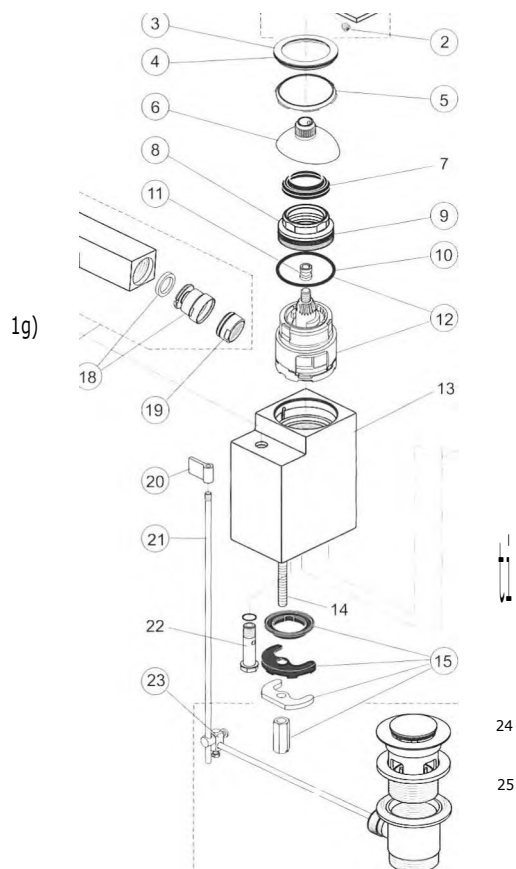
# A4463AA

## LAVABO TRE FORI



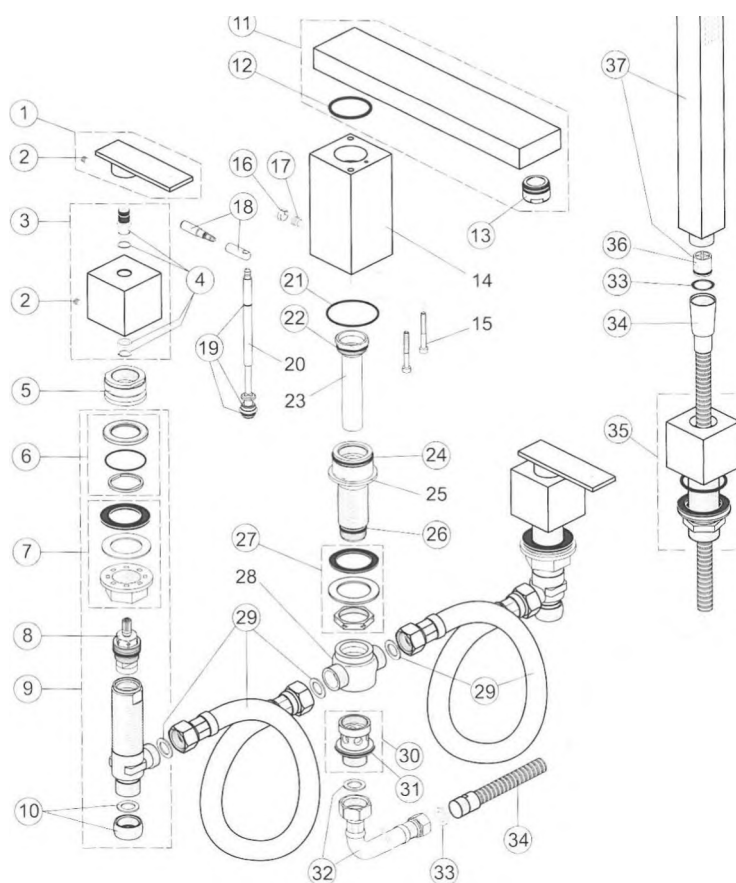
Pos.	Descrizione	Codici	€	Pos.	Descrizione	Codici	
1	Maniglia indicatore acqua fredda	A860744AA	107,00	9a	Cartuccia 1/2" - Sinistra	A860684NU	72,00
1a	Maniglia indicatore acqua calda	A860743AA	107,00	10	Bocca erogazione completa	A860750AA	198,00
2	Grano M5x6	A963667NU	2,50	11	O-Ring 32,2x3 (2 pz.)	F960013NU	9,00
3	Copertura completa di fissaggio	A860795AA	83,00	12	Aeratore Neoperl M24x1	A960932AA	7,00
4	Adattatore maniglia	A860721NU	8,00	16	Flessibile M10x1-G1/2	H960154NU	10,00
6	Set bloccaggio valvola laterale	H960628NU	15,00	17	Guarnizione	F960185NU	9,00
7	Set fissaggio valvola laterale	H960279NU	6,00	18	Set fissaggio	A960576NU	21,00
8	Cartuccia 1/2" - Destra	H960104NU	14,00	19	Pomolo astina saltarello	F960685AA	27,00
8a	Vitone G1/2 (freddo)	H960136NU	14,00	20	Asta comando scarico M5x405	F960102AA	9,00
9	Cartuccia 1/2" - Destra	A860685NU	71,00	21	Morsetto	H960103AA	3,00
				22	Piletta da 1-1/4" completa cromata	H3699AA	27,00

## MISCELATORE MONOCOMANDO BIDET



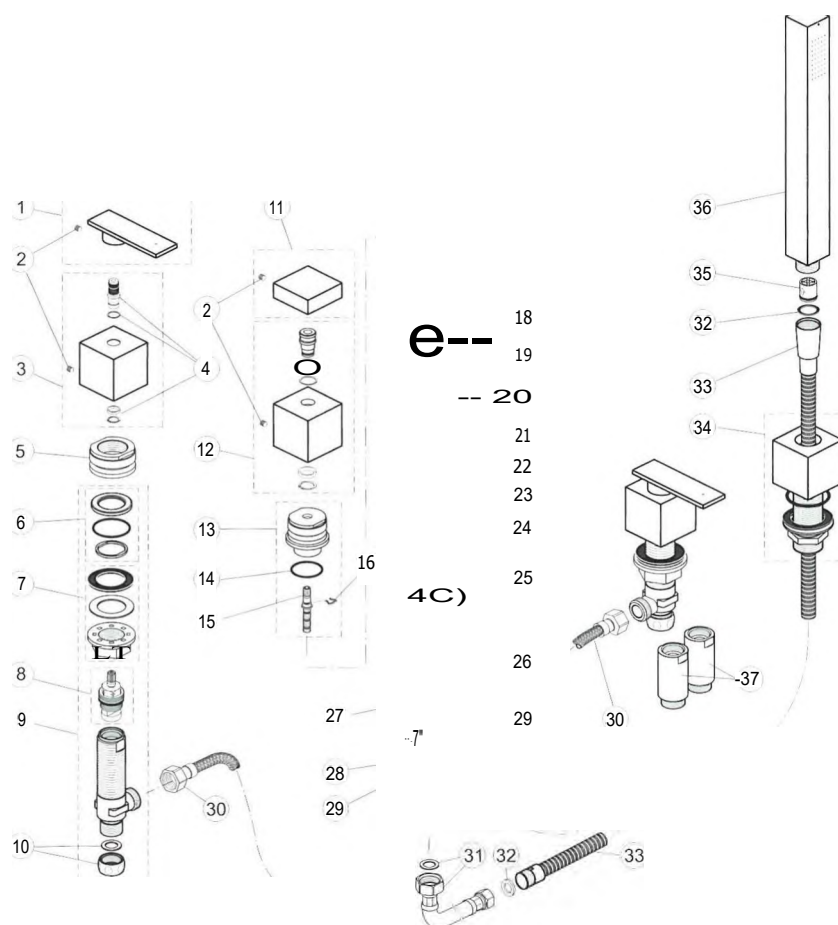
Pos.	Descrizione	Codici	€	Pos.	Descrizione	Codici	€
1	Maniglia	A860781AA	76,00	11	Adattatore maniglia	A963372NU	8,00
2	Grano M5x6	A963667NU	2,50	12	Cartuccia Multiport 40 mm	A962716NU	44,00
3	Anello coprighiera	A860792AA	19,00	15	Set di fissaggio Easy Fix	A960304NU	13,00
4	O-Ring 047,35x1,78 mm. neutro	A963160NU	8,00	16	O-Ring 012,3x2,4 (2 pz.)	A962707NU	5,00
5	Ghiera	A860783NU	9,00	17	Bocca erogazione completa	A860796AA	180,00
6	Cappuccio	A860786AA	12,00	18	Attacco a snodo per Neoperl	A960063AA	12,00
7	Membrana	A960681NU		19	Aeratore Neoperl M24x1	A960321AA	7,00
8	Ghiera	A963023NU	16,00	20	Pomolo astina saltarello	F960685AA	27,00
9	O-Ring 41x1,78 mm.	A961863NU	8,00	21	Astina saltarello neutro	A963556NU	12,00
10	O-Ring 034,59x2,62 mm. neutro	A961205NU	8,00	23	Morsetto	H960103AA	3,00
				24	Tubo flessibile M10x1	A860794NU	19,00
				25	Piletta da 1-1/4" completa cromata	H3699AA	27,00

## BORDO VASCA QUATTRO FORI



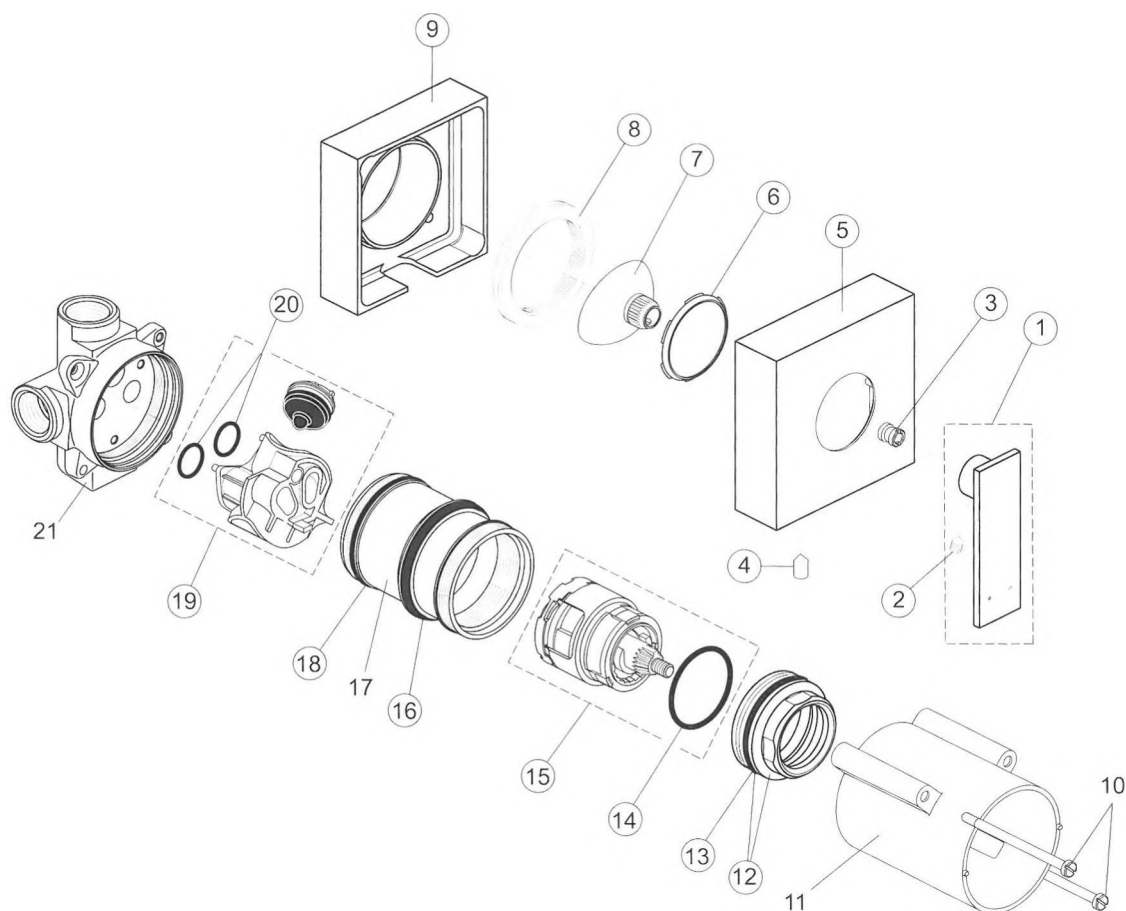
Pos.	Descrizione	Codici	Pos.	Descrizione	Codici		
1	Maniglia indicatore acqua fredda	A860744AA	107,00	17	Grano M8x10	A860694NU	2,50
1a	Maniglia indicatore acqua calda	A860743AA	107,00	18	Pomolo completo	A962349AA	25,00
2	Grano M5x6	A963667NU	2,50	19	Set O-Ring	A961814NU	8,00
3	Copertura completa di fissaggio	A860795AA	83,00	21	O-Ring Ø 42x2 (2 pz.)	A860084NU	5,00
4	Adattatore maniglia	A860721NU	8,00	22	O-Ring Ø 20,35 x1,78	A961798NU	8,00
6	Set bloccaggio valvola laterale	H960628NU	15,00	24	O-Ring 024x2 mm.	A961809NU	8,00
7	Set fissaggio valvola laterale	H960279NU	6,00	26	O-Ring 17x2 mm neutro (2 pz.)	A961810NU	8,00
8	Cartuccia 1/2" - Destra	H960104NU	14,00	27	Set di fissaggio	A961811NU	12,00
8a	Vitone G1/2 (freddo)	H960136NU	14,00	29	Tubo flessibile G1/2x500	H960312NU	25,00
9	Cartuccia 1/2" - Destra	A860685NU	71,00	30	Cartuccia G1/2 completa	A961816NU	14,00
9a	Cartuccia 1/2" - Sinistra	A860684NU	72,00	31	O-ring 24x2 mm	A961809NU	8,00
10	Dado G1/2	H960013AT	10,00	32	Tubo flessibile G1/2 - M15x1	H960185NU	13,00
11	Bocca erogazione completa vasca/doccia	A860797AA	408,00	33	Guarnizione Ø18,5x11 x2 (5 pz.)	A961817NU	9,00
12	O-Ring 32,2x3 (2 pz.)	F960013NU	9,00	34	Tubo flessibile per doccia G1/2xM15x1	H960440AA	45,00
13	Aeratore Neoperl M24x1	A960537AA	7,00	35	Supporto per doccia	A860798AA	101,00
16	Coprivite	A860695AA	9,00	36	Valvola d'arresto DW15 (2 pezzi)	A962594NU	12,00
				37	Doccetta Cubic completa	A860799AA	122,00

## GRUPPO BORDO VASCA QUATTRO FORI SENZA BOCCA DI EROG,



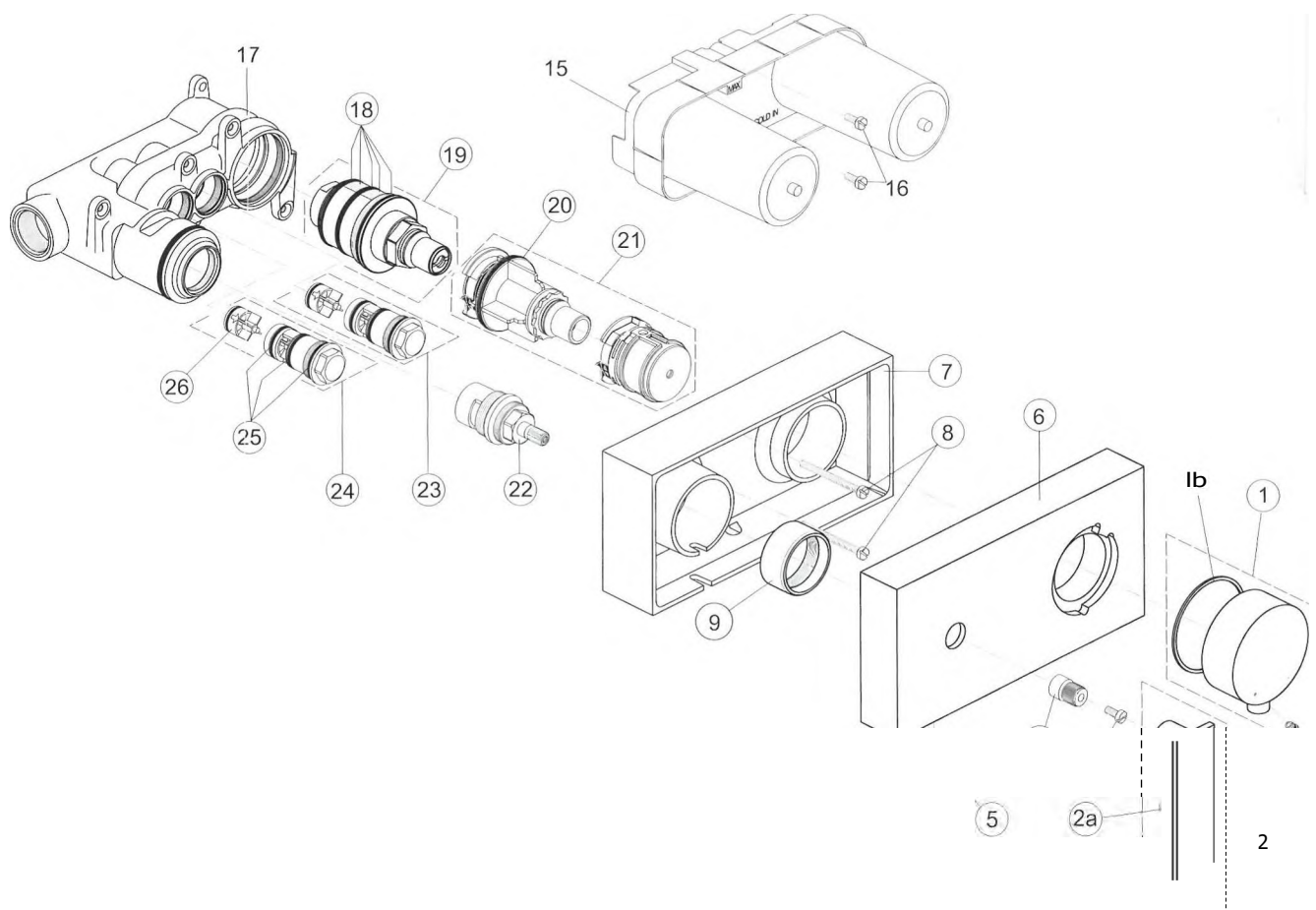
Pos.	Descrizione	Codici	€	Pos.	Descrizione	Codici	€
1	Maniglia indicatore acqua fredda	A860744AA	107,00	14	O-Ring 032,5x3	A860598NU	9,00
1a	Maniglia indicatore acqua calda	A860743AA	107,00	17	Rondella con guarnizione (set)	A961691NU	10,00
2	Grano M5x6	A963667NU	2,50	20	O-Ring 037,77x2,62 mm. neutro	A962574NU	8,00
3	Copertura completa di fissaggio	A860795AA	83,00	21	O-Ring 012x2 mm. neutro	A963469NU	8,00
4	Adattatore maniglia	A860721NU	8,00	22	Anello di pressione neutro	A963472NU	9,00
6	Set bloccaggio valvola laterale	H960628NU	15,00	23	Anello antifrizione neutro (2 pz.)	A963471NU	9,00
7	Set fissaggio valvola laterale	H960279NU	6,00	25	Commutatore completo neutro	A963470NU	20,00
8	Cartuccia 1/2" - Destra	H960104NU	14,00	28	O-Ring 17x2 mm neutro (2 pz.)	A961810NU	8,00
8a	Vitone G1/2 (freddo)	H960136NU	14,00	29	Nipple G 1/2+Pos.28	A963549NU	13,00
9	Cartuccia 1/2" - Sinistra	A860684NU	72,00	30	Tubo flessibile G1/2x500	H960312NU	25,00
9a	Cartuccia 1/2" - Destra	A860685NU	71,00	31	Tubo flessibile G1/2 - M15x1	H960185NU	13,00
10	Dado G1/2	H960013AT	10,00	32	Guarnizione 018,5x11x2 (5 pz.)	A961817NU	9,00
11	Pomello deviatore	A860722AA	95,00	33	Tubo flessibile per doccia G1/2xM15x1	H960440AA	45,00
12	Copertura deviatore completa	A860484AA	99,00	34	Supporto per doccia	A860798AA	101,00
13	Mandrino completo	A860597NU		35	Valvola d'arresto DW15 (2 pezzi)	A962594NU	12,00
				36	Doccetta Cubic completa	A860799AA	122,00
				37	Riduttore rumore (2 pz.)	A960143AT	45,00

## ATORE MONOCOMANDO AD INCASSO PER DOCCIA



Pos.	Descrizione	Codici	€	Pos.	Descrizione	Codici	€
1	Maniglia	A860411AA	64,00	9	Cornice copertura (fissaggio a parete)	A860784AA	161,00
2	Grano M5x6	A963667NU	2,50	12	Ghiera	A963023NU	16,00
3	Adattatore maniglia	A963372NU	8,00	13	O-Ring 41x1,78 mm.	A961863NU	8,00
4	Grano M6x10	A860627NU	4,00	14	O-Ring 034,59x2,62 mm. neutro	A961205NU	8,00
5	Piastra (ghiera dec.)	A860485AA	147,00	15	Cartuccia Multiport 40 mm	A962716NU	44,00
6	Ghiera	A860783NU	9,00	16	O-Ring 044,04x3,53 mm. neutro	A963413NU	8,00
7	Cappuccio	A860786AA	12,00	18	O-Ring 047,35x1,78 mm. neutro	A963160NU	8,00
8	Supporto ghiera dec. (dado)	A860785NU	25,00	19	Riduttore rumore (2 pz.)	A963445NU	22,00
				20	O-Ring 012,42x1,78 mm. neutro	A961332NU	9,00

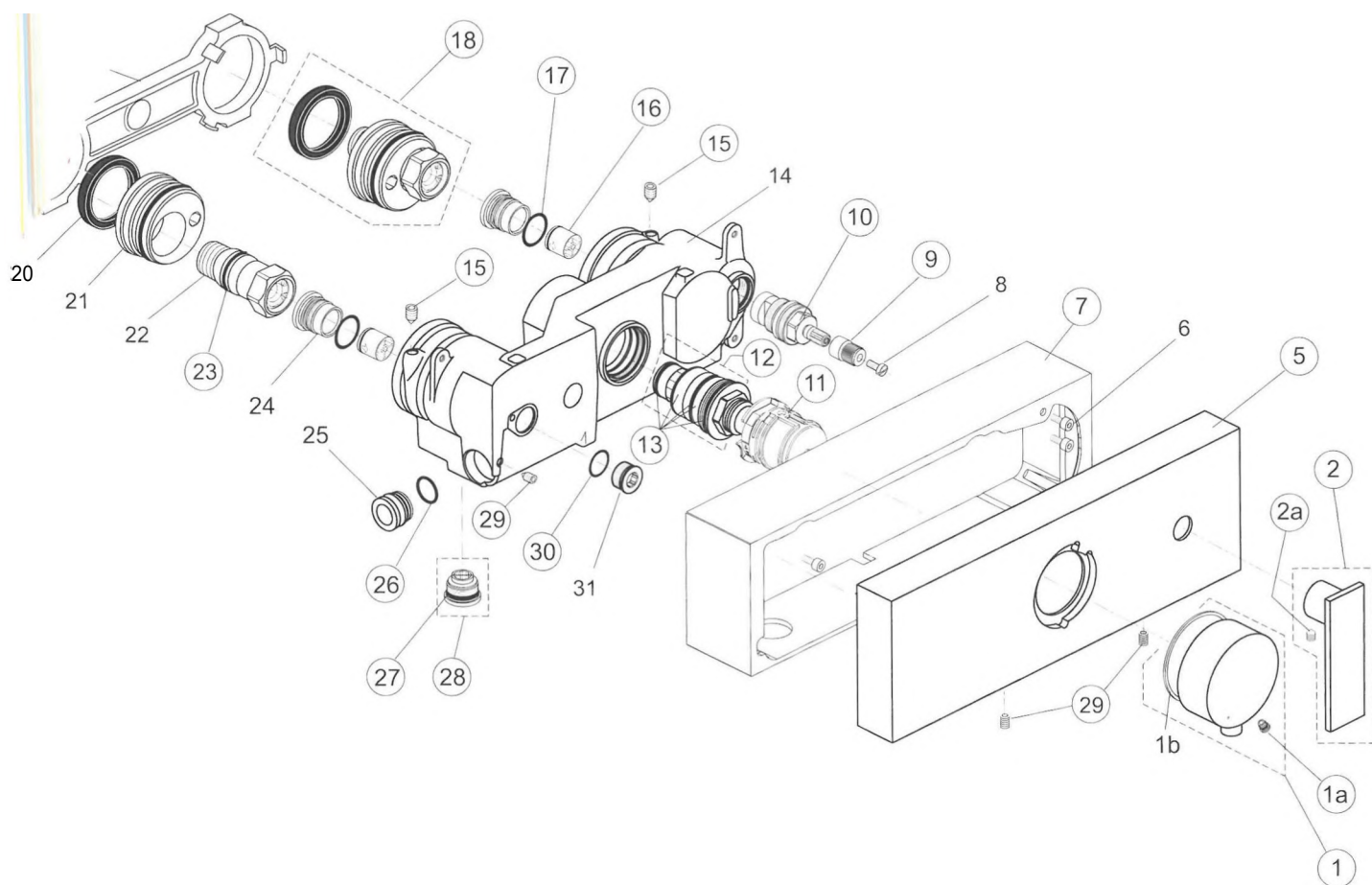
## MISCELATORE TERMOSTATICO INDIVIDUALE AD INCASSO



Pos.	Descrizione	Codici	€	Pos.	Descrizione	Codici	€
1	Maniglia controllo temperatura	A860727AA	87,00	9	Bussola di fissaggio	A860416NU	16,00
1a	Vite M5 (1 set)	A962149AA	14,00	18	Kit riparazione cartuccia G3/4	A963565NU	12,00
2	Maniglia controllo erogazione	A860718AA	66,00	19	Termostato cartuccia	A962211NU	52,00
2a	Grano M5x8	A860730NU	2,50	20	O-Ring 037,77x2,62 mm. neutro	A962574NU	8,00
4	Grano M5x8	A860719NU	2,50	21	Regolatore di temperatura	A963427NU	14,00
5	Grano M5x8	A960229NU	2,50	22	Vitone chiusura senso antiorario	A860414NU	38,00
6	Piastra con logo Ideai Standard	A860486AA	259,00	23	Valvola di ritegno+arresto completo Freddo	A960588NU	23,00
7	Cornice copertura	A860413AA	300,00	24	Valvola di ritegno+arresto completo Caldo	A960589NU	23,00
8	Vite cilindrica M4x57 fissaggio neutro(3 pz.)	A963177NU	9,00	25	Set O-Ring	A961665NU	2,00
				26	Valvola di ritegno (1 pz.)	A860415NU	11,00



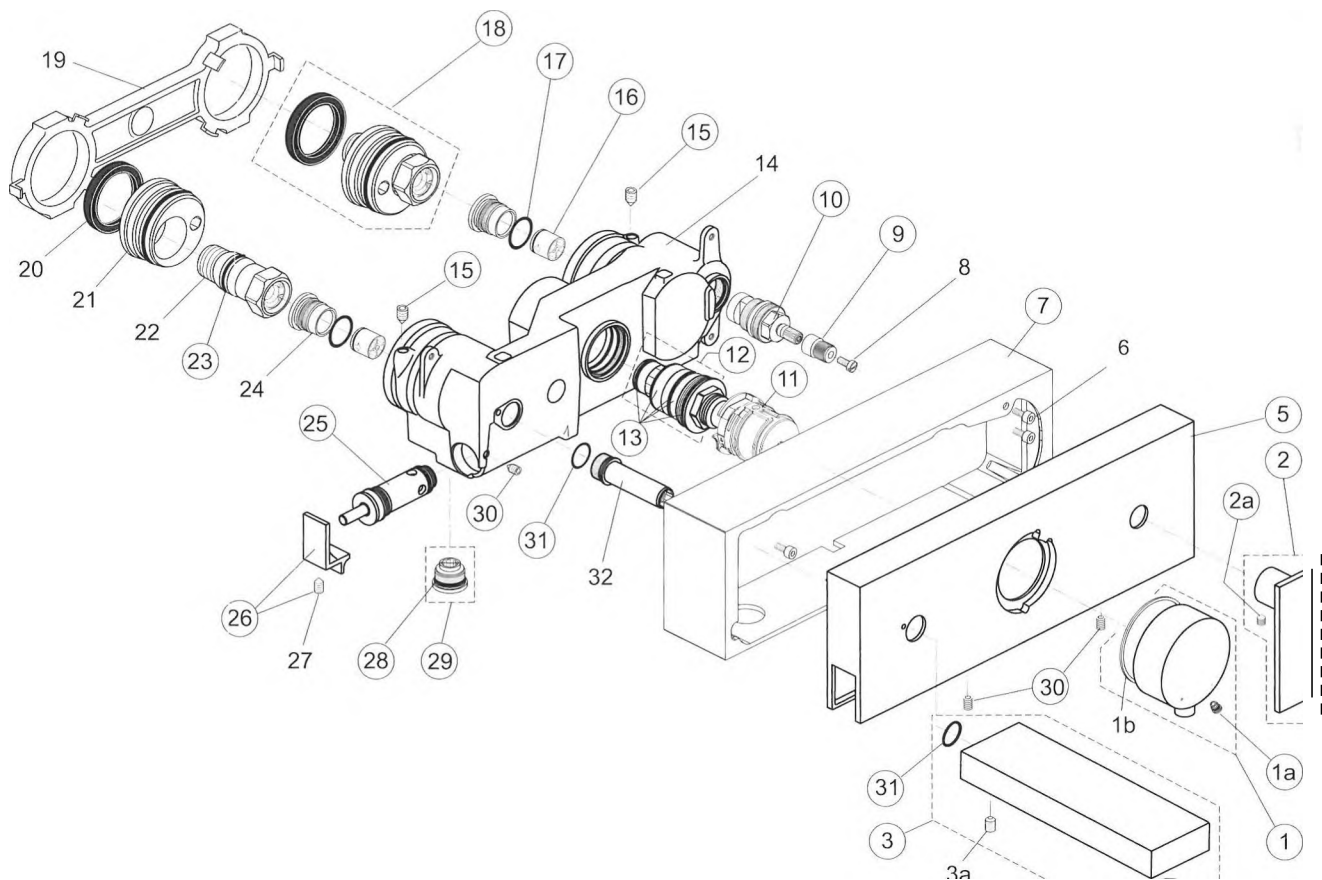
## ATORE TERMOSTATICO ESTERNO PER DOCCIA



Pos.	Descrizione	Codici	€	Pos.	Descrizione	Codici	€
1	Maniglia controllo temperatura	A860727AA	87,00	12	Cartuccia	A962229NU	55,00
1 a	Vite M5 (1 set)	A962149AA	14,00	15	Grano M6x10	A962857NU	4,00
2	Maniglia controllo erogazione	A860718AA	66,00	16	Valvola d'arresto DW15 (2 pezzi)	A962594NU	12,00
2a	Grano M5x6	A963667NU	2,50	17	O-Ring 17x2 mm neutro (2 pz.)	A961810NU	8,00
5	Piastra con logo Ideai Standard	A860487AA	354,00	18	Raccordo eccentrico completo senza riduttore di rumore (2 pz.)	A860634NU	33,00
7	Cornice copertura	A860734AA	269,00	23	O-Ring 020,24x2,62 mm. neutro (1 set)	A962530NU	9,00
9	Grano M5x8	A860719NU	2,50	26	O-Ring 014x1,78 (2 pz.)	A962605NU	8,00
10	Cartuccia 1/2" - Destra	H960104NU	14,00	27	O-Ring 015,6x1,78 mm, neutro (2 pz.)	A961182NU	9,00
11	Regolatore di temperatura	A963427NU	14,00	28	Nipple di raccordo completo	A860751NU	14,00
				29	Grano M5x8	A860730NU	2,50
				30	O-Ring 013x1,5	A961330NU	5,00



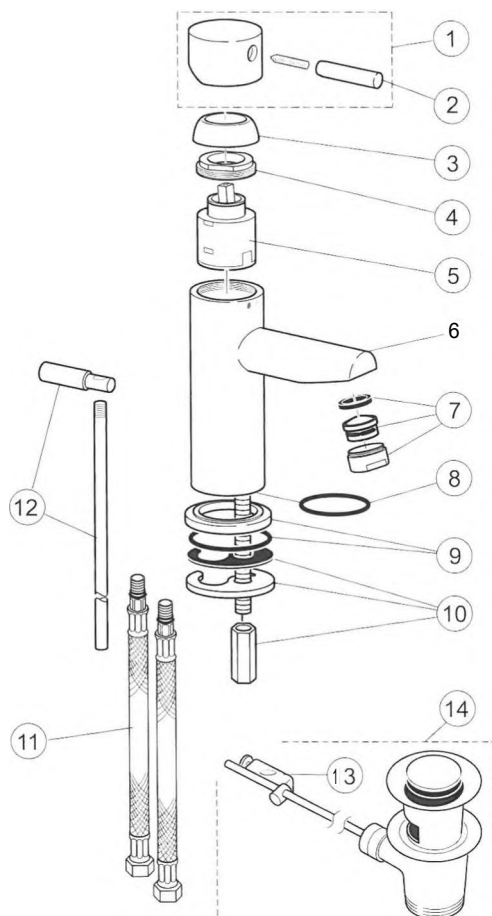
## MISCELATORE: TERMOSTATICO ESTERNO PER VASCA/DOCCIA



Pos.	Descrizione	Codici	Pos.	Descrizione	Codici
1	Maniglia controllo temperatura	A860727AA 87,00	12	Cartuccia	A962229NU 55,00
1a	Vite M5 (1 set)	A962149AA 14,00	13	Cartuccia - kit riparazione	A962230NU 11,50
2	Maniglia controllo erogazione	A860718AA 66,00	15	Grano M6x10	A962857NU 4,00
2a	Grano M5x6	A963667 N U 2,50	16	Valvola d'arresto DW15 (2 pezzi)	A962594NU 12,00
3	Bocca erogazione completa	A860732AA 125,00	17	O-Ring 17x2 mm neutro (2 pz.)	A961810NU 8,00
4	Aeratore Neoperl M24x1	A960537AA 7,00	18	Raccordo eccentrico completo senza riduttore di rumore (2 pz.)	A860634NU 33,00
5	Piastra con logo Ideai Star dard	A860488AA 258,00	23	O-Ring 020,24x2,62 mm. neutro (1 set)	A962530NU 9,00
7	Cornice copertura	A860734AA 269,00	25	Deviatore completo	A860731NU 47,00
9	Grano M5x8	A860719NU 2,50	26	Maniglia	A860729AA 45,00
10	Cartuccia 1/2" - Destra	H960104NU 14,00	28	O-Ring 015,6x1,78 mm. neutro (2 pz.)	A961182NU 9,00
11	Regolatore di temperatura	A963427NU 14,00	29	Nipple di raccordo completo	A860751NU 14,00
			30	Grano M5x8	A860730NU 2,50
			31	O-Ring 013x1,5	A961330NU 5,00

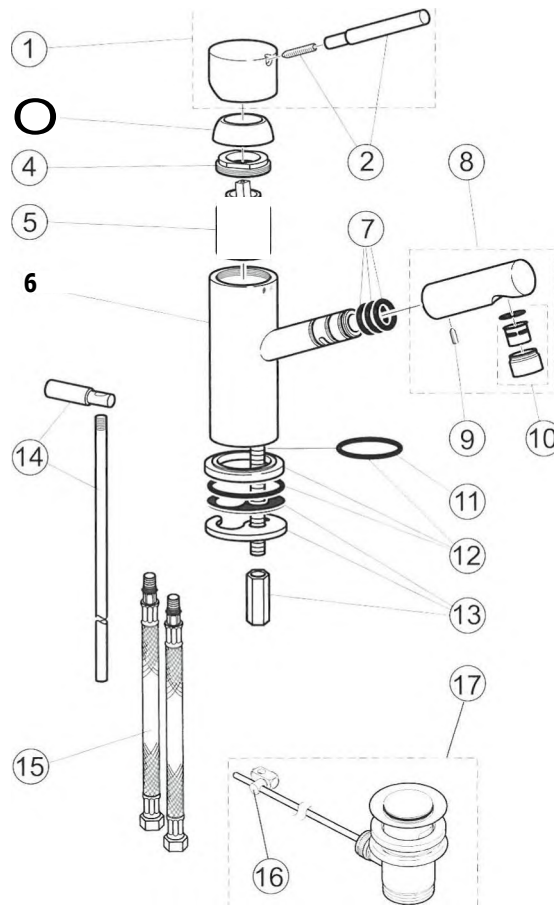
# RY A4438AA

## ATTORE MONOCOMANDO LAVABO



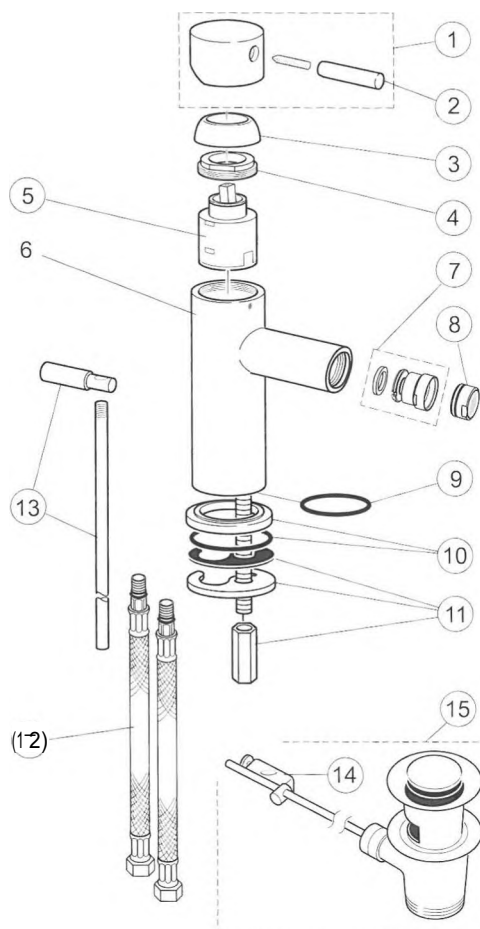
Pos.	Descrizione	Codici	€	Pos.	Descrizione	Codici	€
1	Maniglia	A860471AA	34,00	8	O-Ring 040x3 (1set)	H962197NU	13,00
2	Leva maniglia 45mm	F960107AA	14,00	9	Ghiera dee. completa	F960173AA	21,00
3	Cappuccio cromato	F960111AA	24,00	10	Set di fissaggio M8	A963468NU	7,00
4	Dado di fissaggio M37x1	F960112NU	13,00	11	Tubo flessibile M10x1-G3/8	A963305NU	17,00
5	Cartuccia 35 mm	A960567NU	30,00	12	Asta comando scarico con pomolo	F960191AA	20,00
7	Aeratore Neoperl M24x1	A960321AA	7,00	13	Morsetto	H960103AA	3,00
				14	Piletta da 1-1/4" completa cromata	H3699AA	27,00

# MISCELATORE MONOCOMANDO LAVABO LEVA LUNGA



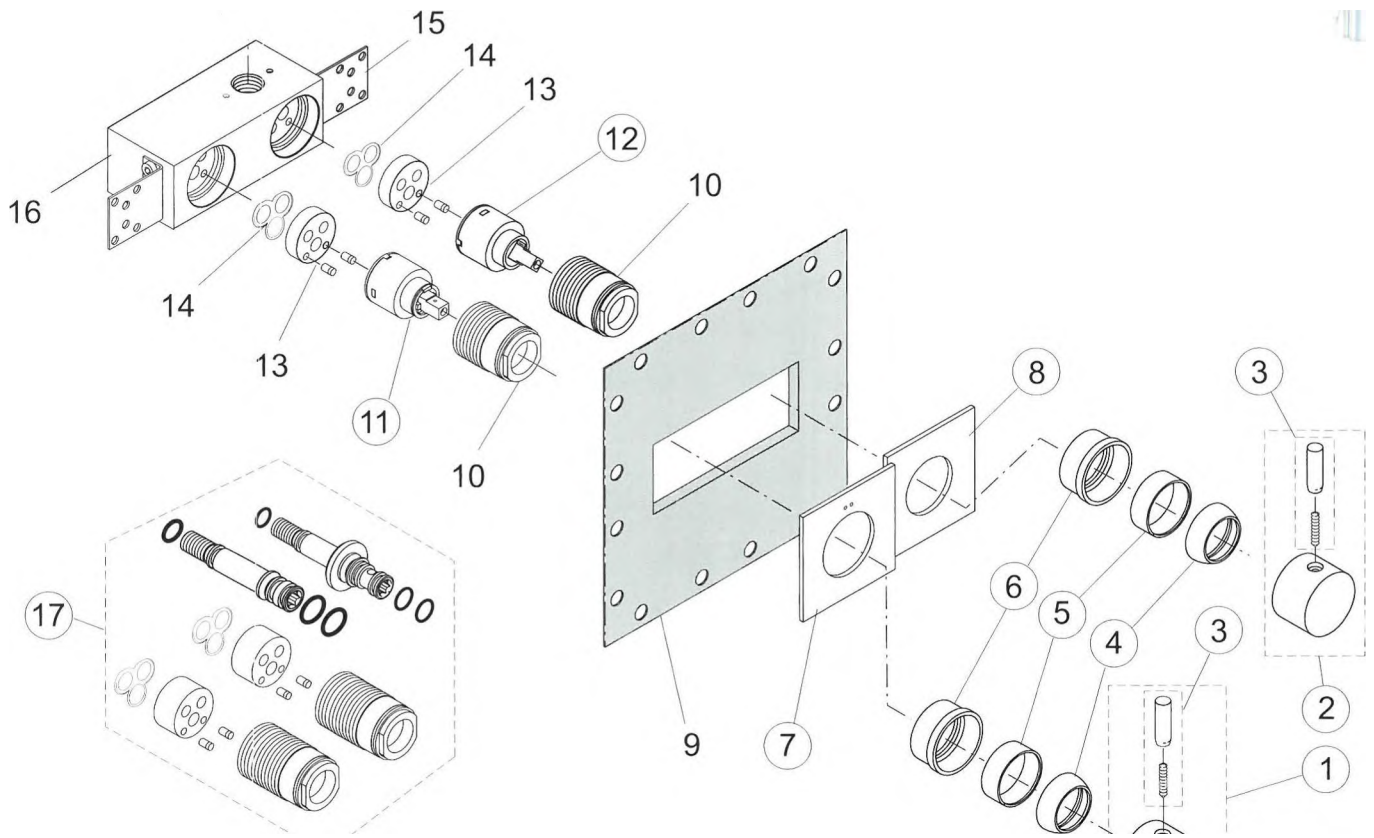
Pos.	Descrizione	Codici	€	Pos.	Descrizione	Codici	
1	Maniglia	A860473AA	40,00	9	Grano M4x4	F960729NU	2,50
2	Leva maniglia 82mm	F960005AA	21,00	10	Aeratore	F960224AA	7,00
3	Cappuccio cromato	F960111AA	24,00	11	Guarnizione	F960185NU	9,00
4	Dado di fissaggio M37x1	F960112NU	13,00	12	Ghiera dec. completa	F960173AA	21,00
5	Cartuccia 35 mm	A960567NU	30,00	13	Set di fissaggio M8	F960217NU	0,0
7	O-Ring 015,3x2,4 (10 pz.)	A960011NU	14,00	14	Asta comando scarico con pomolo	F960191AA	20,00
8	Bocca di erogazione completa	F960221AA	71,00	15	Tubo flessibile M10x1-G3/8	A963305NU	17,00
				16	Morsetto	H960103AA	3,00
				17	Piletta da 1-1/4" completa cromata	H3699AA	27,00

**CELATORE MONOCOMANDO BIDET**



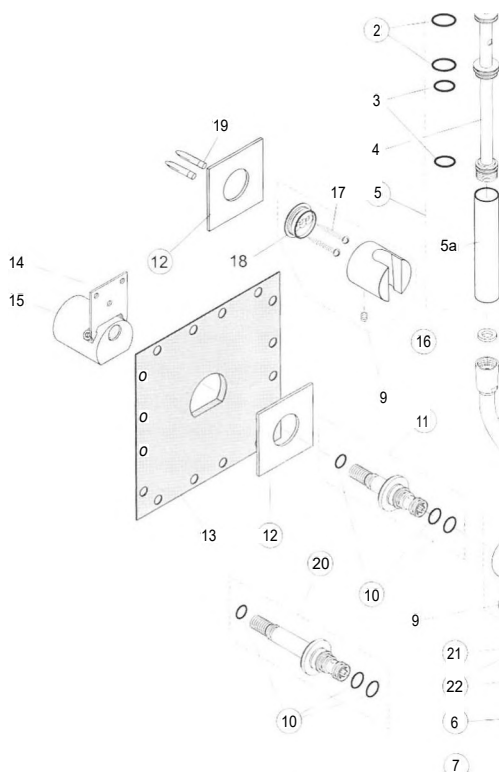
Pos.	Descrizione	Codici	Pos.	Descrizione	Codici		
1	Maniglia	A860471AA	34,00	8	Aeratore Neoperl M24x1	A960321AA	7,00
2	Leva maniglia 45mm	F960107AA	14,00	9	O-Ring 040x3 (i set)	H962197NU	13,00
3	Cappuccio cromato	F960111AA	24,00	10	Ghiera dec. completa	F960173AA	21,00
4	Dado di fissaggio M37x1	F960112NU	13,00	11	Set di fissaggio M8	A963468NU	7,00
5	Cartuccia 35 mm	A960567NU	30,00	12	Tubo flessibile M10x1-G3/8	A963305NU	17,00
7	Attacco a snodo per Neoperl	A960063AA	12,00	13	Asta comando scarico con pomolo	F960191AA	20,00
				14	Morsetto	H960103AA	3,00
				15	Piletta da 1-1/4" completa cromata	H3699AA	27,00

MISCELATORE MONOCOMANDO AD INCASSO PER VASCA/DOCCIA



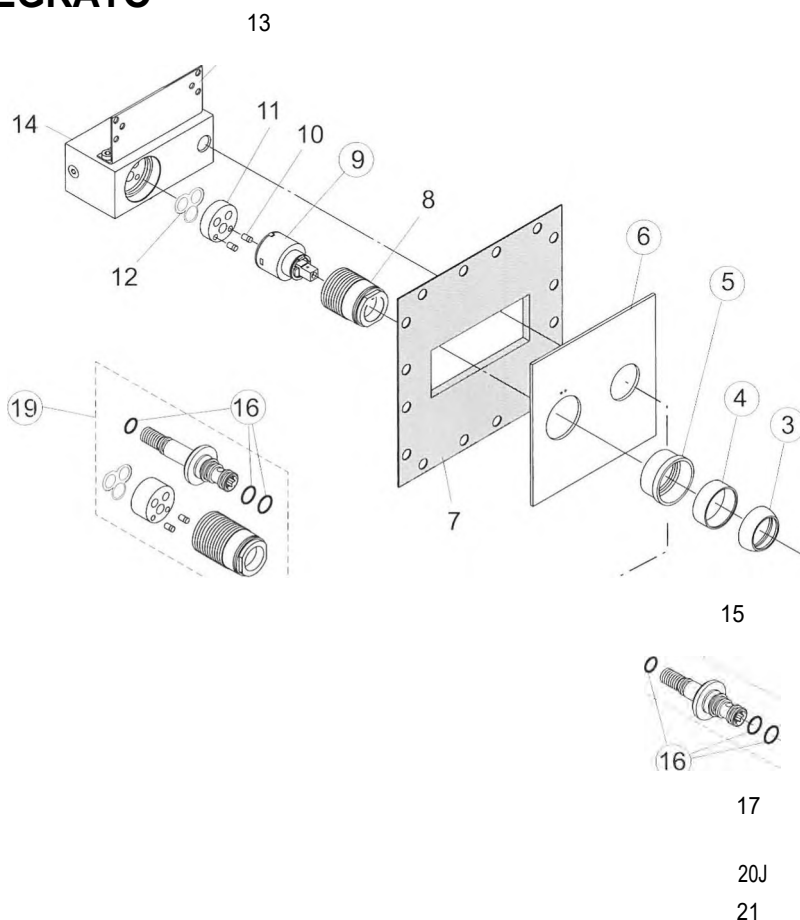
Pos.	Descrizione	Codici	€	Pos.	Descrizione	Codici	€
1	Maniglia regolazione portata	A860477AA	29,00	7	Piastra frontale 75x75 042mm. con simboli rossi/blu	F960096AA	48,00
2	Maniglia deviatore	F960488AA	42,00	8	Piastra frontale 75x75mm. 042mm.	F960251AA	49,00
3	Leva maniglia 27,5mm	F960425AA	21,00	11	Cartuccia 35 mm	A960567NU	30,00
4	Cappuccio cromato	F960111AA	24,00	12	Cartuccia deviatore	F960632NU	45,00
5	Anello superiore	F960695AA	20,00	17	Kit di prolunga 10mm	F960675NU	227,00
6	Anello per piastra frontale	F960690AA	27,00	17	Kit di prolunga 30mm	F960677NU	251,00
				17	Kit di prolunga 20mm	F960676NU	269,00
				17	Kit di prolunga 40mm	F960678NU	178,00

## CORDO A MURO E DOCGETTA CROMATI



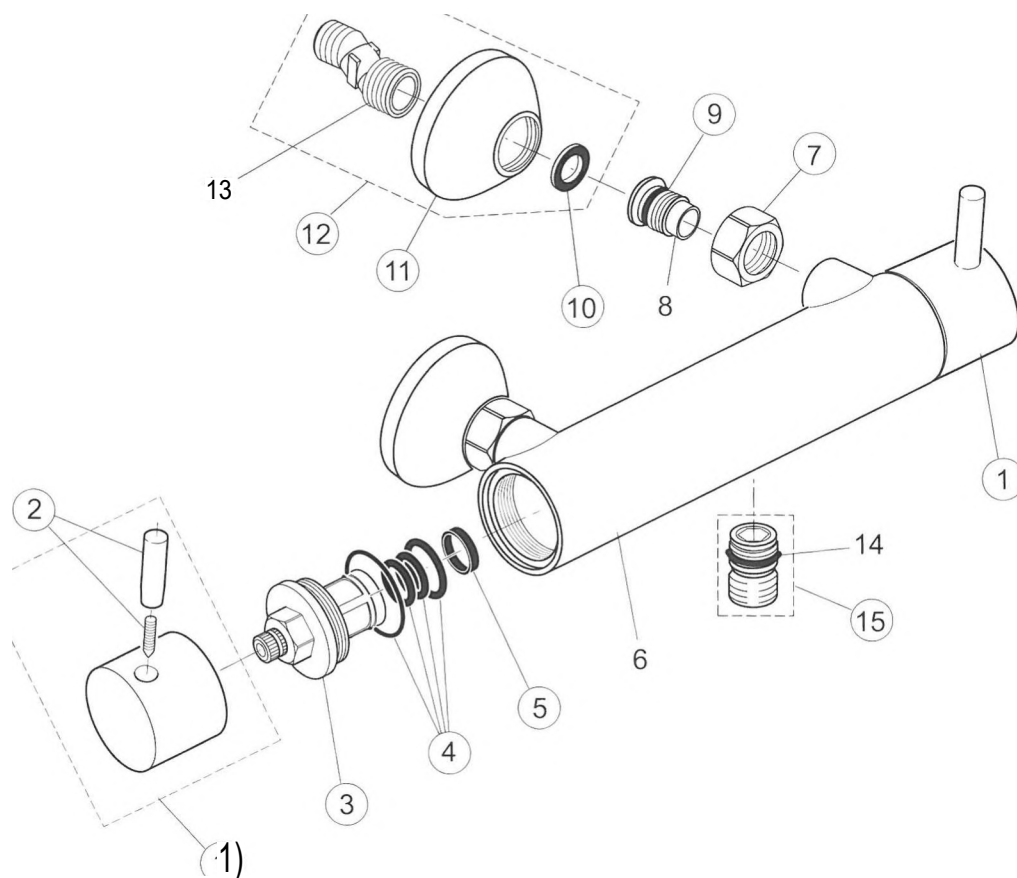
Pos.	Descrizione	Codici	€	Pos.	Descrizione	Codici	€
1	Erogatore getto doccia	F960688AA	20,00	11	Set raccordo doccia	F960471NU	36,00
2	Kit riparazione per erogatore getto	F960764NU		12	Piastra frontale	F960097AA	91,00
5	Doccetta completa	F960900AA	60,00	16	Supporto completo + Pos. 19	F960398AA	65,00
6	Guarnizione 018,5x11 x2 (5 pz.)	A961817NU	9,00	20	Kit di prolunga 30mm	F960062NU	45,00
7	Flessibile G1/2 1500mm	F960697AA	51,00	20	Kit di prolunga 40mm	F960063NU	43,00
8	Bocchetta doccia completa	F960250AA	100,00	20	Kit di prolunga 10mm	F960060NU	42,00
10	Set O-Ring raccordo (1 set)	F960233NU	5,00	20	Kit di prolunga 20mm	F960061NU	48,00
				21	Valvola d'arresto DW15 (2 pezzi)	A962594NU	12,00
				22	Valvola di ritegno completa	A963287AA	16,00

MISCELATORE MONOCOMANDO AD INCASSO PER DOCCIA CON GOIV A MURO INTEGRATO



Pos.	Descrizione	Codici	Pos.	Descrizione	Codici	
1	Maniglia regolazione portata	A860477AA	29,00	15	Set raccordo doccia	F960471NU 36,00
2	Leva maniglia 27,5mm	F960425AA	21,00	16	Set O-Ring raccordo (1 set)	F960233NU 5,00
3	Cappuccio cromato	F960111AA	24,00	18	Bocchetta doccia completa	F960250AA 100,00
4	Anello superiore	F960695AA	20,00	19	Kit di prolunga 20mm	F960129NU 129,00
5	Anello per piastra frontale	F960690AA	27,00	19	Kit di prolunga 40mm	F960131NU 68,00
6	Piastra frontale 150x150mm.	F960256AA	89,00	19	Kit di prolunga 10mm	F960128NU 98,00
9	Cartuccia 35 mm	A960567NU	30,00	19	Kit di prolunga 30mm	F960130NU 112,00
				20	Valvola d'arresto DW15 (2 pezzi)	A962594NU 12,00
				21	Valvola di ritegno completa	A963287AA 16,00

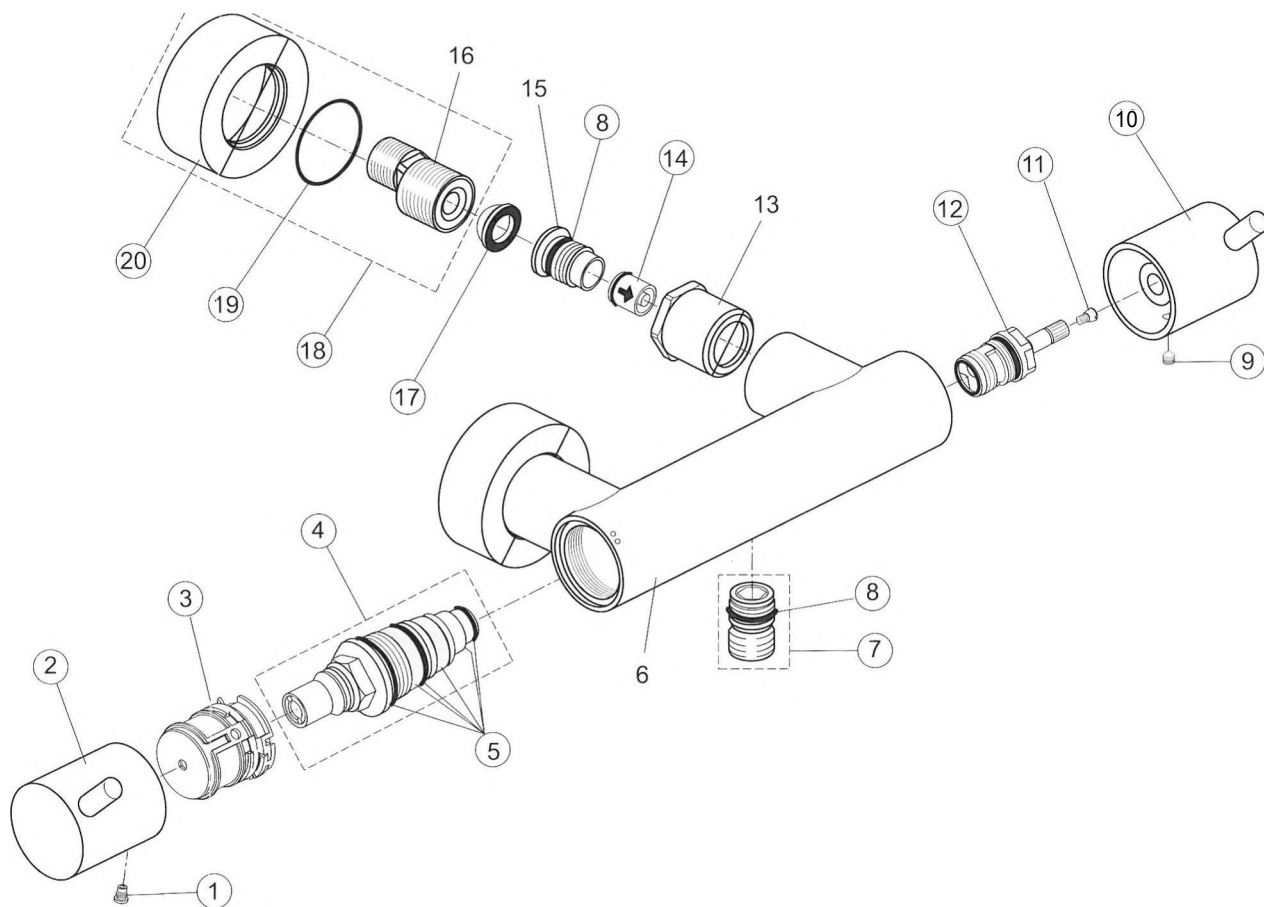
## GRUPPO DOPPIO COMANDO ESTERNO PER DOCCIA



Pos.	Descrizione	Codici	€	Pos.	Descrizione	Codici	€
1	Maniglia con logo	A860480AA	51,00	7	Dado di raccordo	F960170AA	11,00
1a	Maniglia senza logo	F960194AA	41,00	9	O-Ring 015,6x1,78 mm. neutro (2 pz.)	A961182NU	9,00
2	Leva maniglia 28,5mm	F960108AA	7,00	10	Guarnizione in fibra 024x15x2 (2 pz.)	A961139NU	9,00
3	Vitone valvola caldo (1 set)* Vitone valvola freddo (1 set)**	F960237NU	194,00	11	Rosone per raccordo ad S cromato	A960914AA	14,00
4	Vitone kit riparazione	F960030NU	11,00	12	Raccordo a S completo	A860181AA	7,00
5	Guarnizione base	F960015NU	2,00	15	Nipple completo	A860481AA	21,00

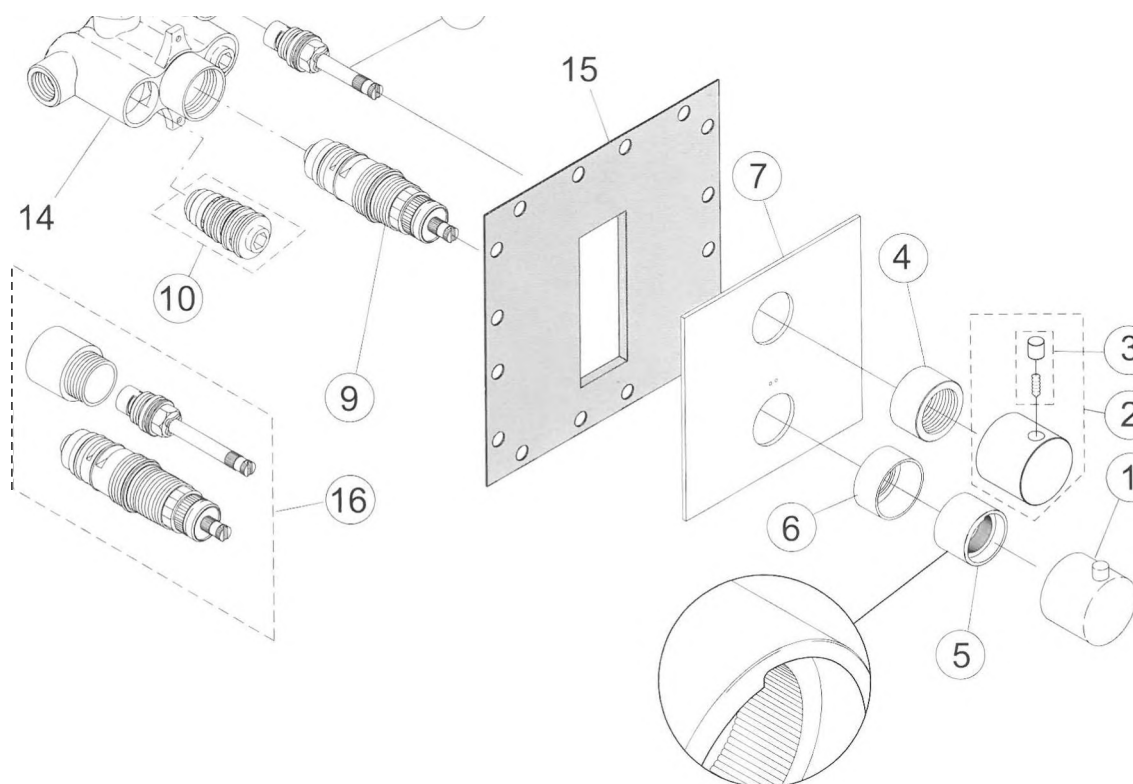


MISCELATORE TERMOSTATICO ESTERNO PER DOCCIA



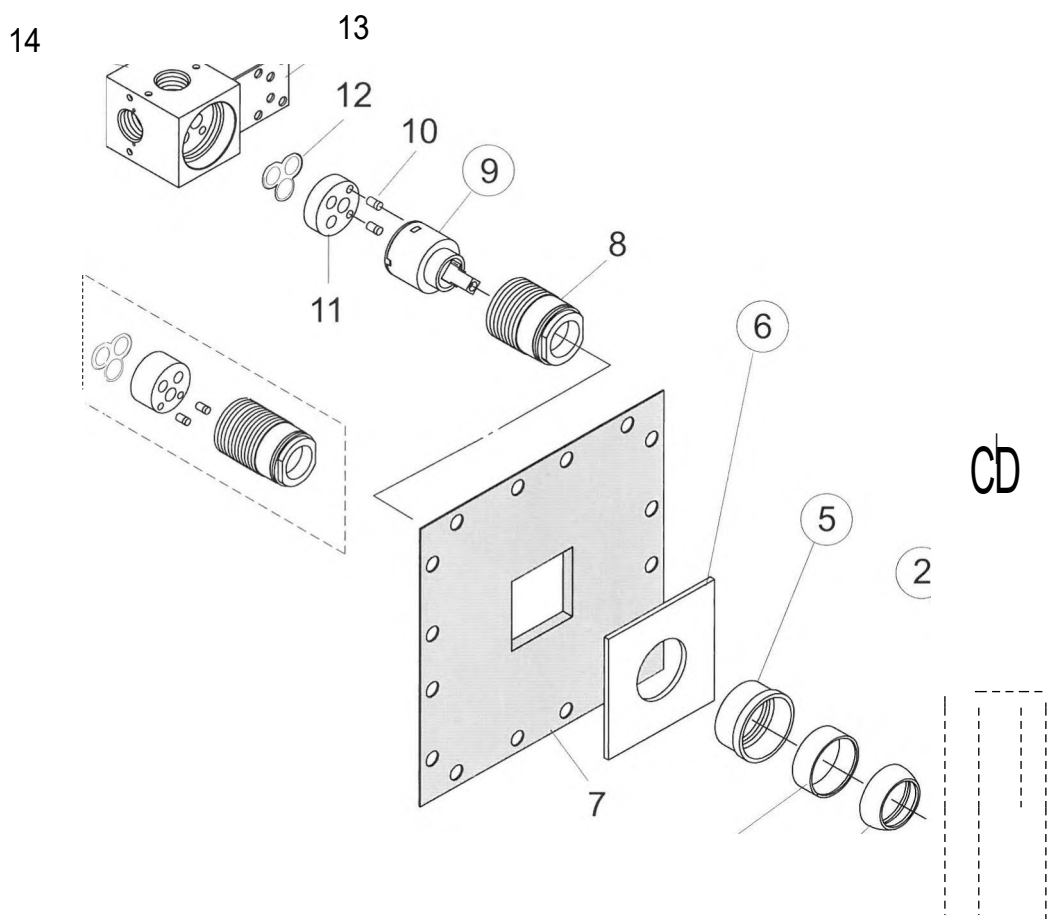
Pos.	Descrizione	Codici	€	Pos.	Descrizione	Codici	€
1	Tappo a vite M5x41,5	A961095NU	12,00	9	Grano M5x6	A963667NU	2,50
2	Maniglia	A860476AA	68,00	10	Maniglia	A860483AA	59,00
3	Regolatore di temperatura	A963427NU	14,00	11	Vite	A860605NU	10,00
4	Cartuccia	A962229NU	55,00	12	Cartuccia 1/2" - Sinistra	A963033NU	20,00
5	Cartuccia - kit riparazione	A962230NU	11,50	14	Valvola d'arresto DW15 (2 pezzi)	A962594NU	12,00
7	Nipple G1/2 completo	A963651NU	13,00	17	Filtro neutro (2 pz.)	A962595NU	9,00
8	O-Ring 17x2 mm neutro (2 pz.)	A961810NU	8,00	18	Raccordo ad S completo cromato	A960188AA	25,00
				19	O-Ring 037x3	A960193NU	4,00
				20	Ghiera decorativa	A960194AA	22,00

## MISCELATORE TERMOSTATICO INDIVIDUALE AD INCASSO



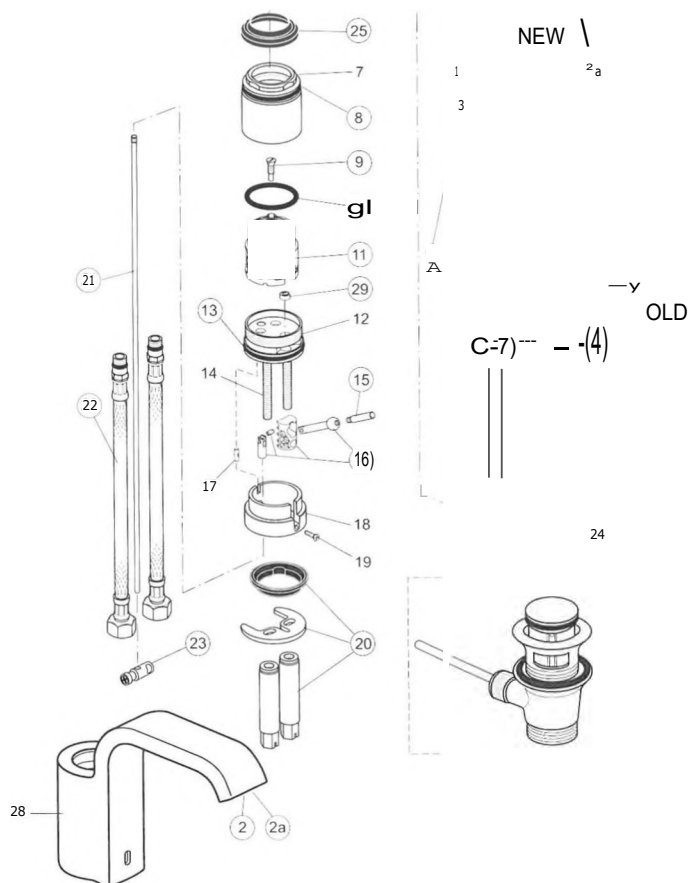
Pos.	Descrizione	Codici	€	Pos.	Descrizione	Codici	€
1	Maniglia con scala temperatura	F960200AA	86,00	8	Vitone in ceramica	F960026NU	47,00
2	Maniglia con logo	F960201AA	52,00	10	Valvola di ritegno Freddo	F960022NU	31,00
3	Leva maniglia	F960109AA	15,00	10	Valvola di ritegno Caldo	F960021NU	31,00
4	Boccola per valvola	F960118AA	23,00	16	Kit di prolunga 20mm	F960167NU	295,00
5	Anello di bloccaggio controllo temperatura	F960110NU	10,00	16	Kit di prolunga 40mm	F960169NU	208,00
6	Boccola per termostato	F960119AA	23,00	16	Kit di prolunga 100mm	F960166NU	220,00
				16	Kit di prolunga 30mm	F960168NU	257,00
				17	Cornice di compensazione	A860491AA	170,00

DEVIATORE



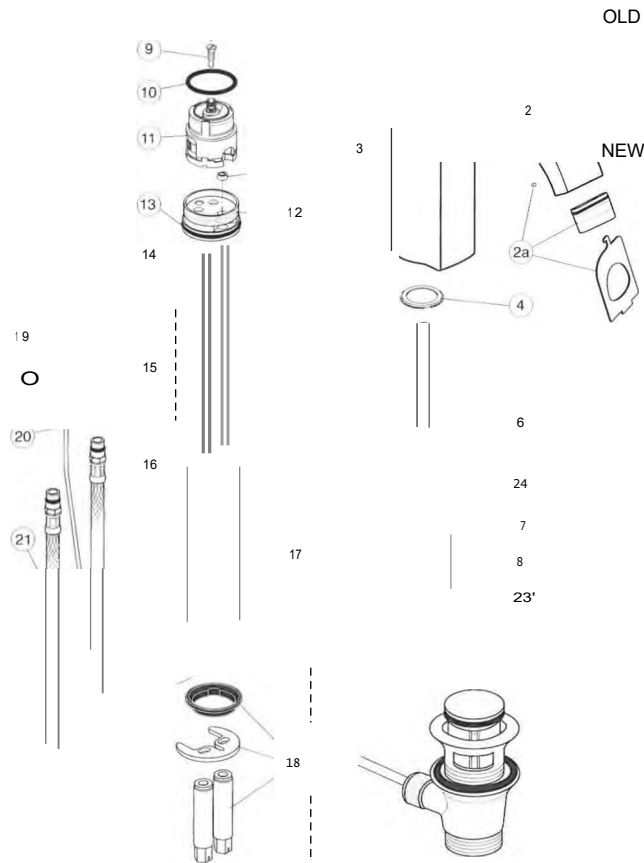
Pos.	Descrizione	Codici	€	Pos.	Descrizione	Codici	
1	Maniglia deviatore	F960488AA	42,00	6	Piastra frontale 75x75mm. 042mm.	F960251AA	49,00
2	Leva maniglia 27,5mm	F960425AA	21,00	9	Cartuccia deviatore	F960632NU	45,00
3	Cappuccio cromato	F960111AA	24,00	15	Kit di prolunga 10mm	F960060NU	42,00
4	Anello superiore	F960695AA	20,00	15	Kit di prolunga 20mm	F960061 NU	48,00
5	Anello per piastra frontale	F960690AA	27,00	15	Kit di prolunga 30mm	F960062NU	45,00
				15	Kit di prolunga 40mm	F960063NU	43,00

# 3CELATORE MONOCOMANDO LAVABO



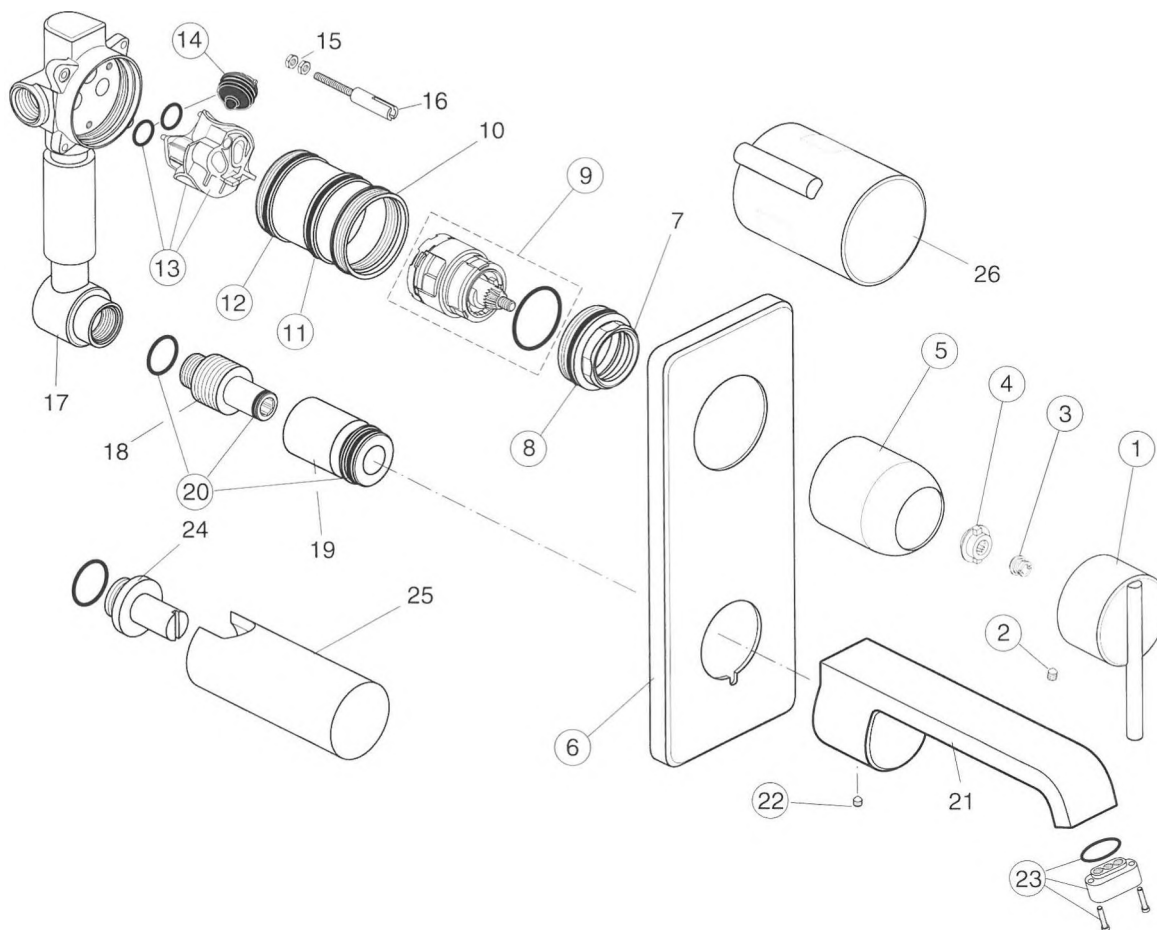
Pos.	Descrizione	Codici	Pos.	Descrizione	Codici		
2	Aeratore	A860600AP	31,00	13	O-Ring 037,77x2,62 mm. neutro	A962574NU	8,00
2a	Aeratore con chiavetta	A962294NU	18,00	15	Pomolo del saltarello	A960005AA	14,00
3	Vite	A960201AA	13,00	16	Giunto asta di comando del saltarello	A960092NU	23,00
4	Anello di tenuta	A960081NU	3,00	20	Set di fissaggio	A960093NU	8,00
5	Maniglia	A960082AA	8,00	21	Asta di comando del saltarello	A960016NU	10,00
6	Grano M5x5 (2 pz.)	A961268NU	5,00	22	Kit alimentazione flessibili G 3/8	A963600NU	18,00
8	O-Ring 034,59x2,62 mm. neutro	A961205NU	8,00	23	Morsetto	A961172NU	9,00
9	Vite M4	A960017NU	10,00	24	Piletta da 1-1/4" completa cromata	A961230AA	30,00
11	Cartuccia Multiport Joystick 46 mm	A962105NU	44,00	25	Membrana	A960681 NU	
				29	Limitatore flusso 6 l/min	A860615NU	11,00

MISCELATORE MONOCOMANDO PER APPOGGIO SU PIANO



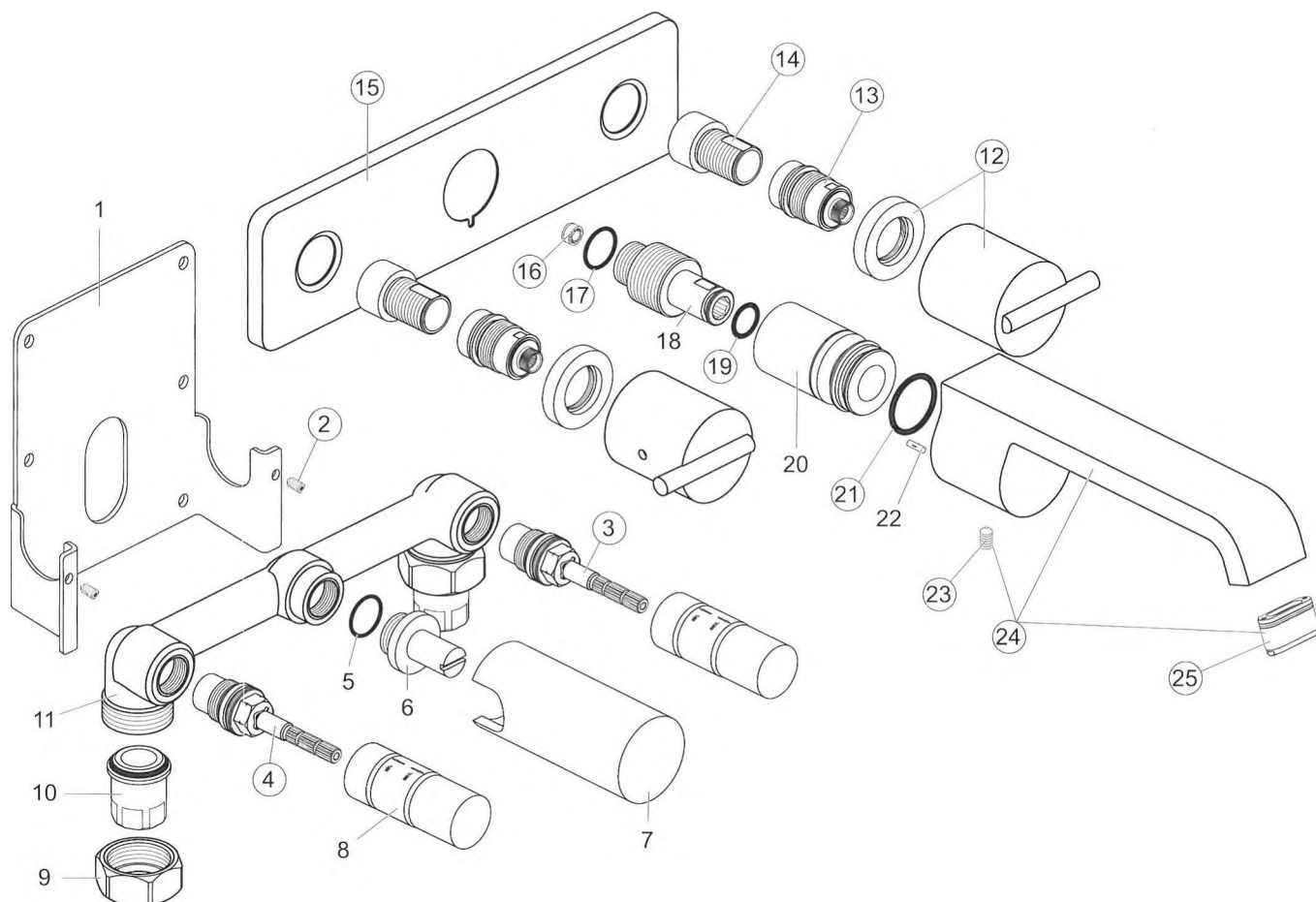
Pos.	Descrizione	Codici	€	Pos.	Descrizione	Codici	€
0	Membrana	A960681NU		9	Vite M4	A960017NU	10,00
2	Aeratore	A860600AP	31,00	11	Cartuccia Multiport Joystick 46 mm	A962105NU	44,00
2a	Aeratore con chiavetta	A962294NU	18,00	13	O-Ring 037,77x2,62 mm. neutro	A962574NU	8,00
3	Vite	A960201AA	13,00	18	Set di fissaggio	A960093NU	8,00
4	Anello di tenuta	A960081NU	3,00	19	Pomolo del saltarello	A960005AA	14,00
5	Maniglia	A960082AA	8,00	20	Asta di comando del saltarello	A960016NU	10,00
6	Grano M5x5 (2 pz.)	A961268NU	5,00	21	Kit alimentazione flessibili G 3/8	A963600NU	18,00
8	O-Ring 034,59x2,62 mm. neutro	A961205NU	8,00	22	Morsetto	A961172NU	9,00
				23	Piletta da 1-1/4" completa cromata	A961230AA	30,00
				29	Limitatore flusso 6 l/min	A860615NU	11,00

## CELATORE MONOCOMANDO AD INCASSO PER LAVABO



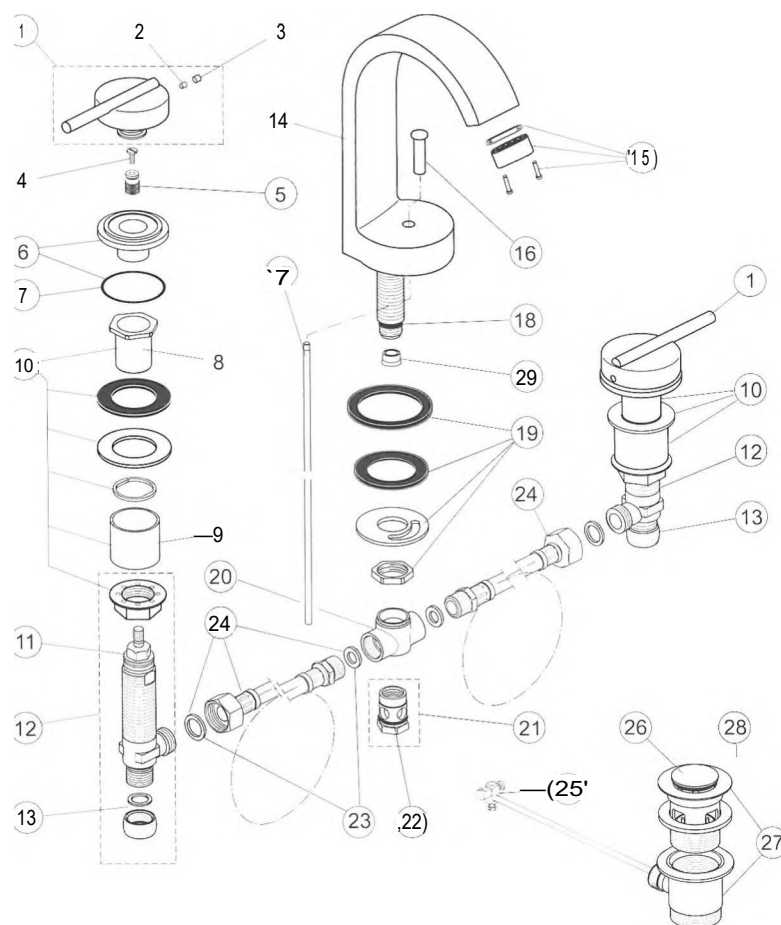
Pos.	Descrizione	Codici	Pos.	Descrizione	Codici		
1	Maniglia	A960096AA	80,00	9	Cartuccia Multiport 40 mm	A860621NU	40,00
2	Grano M5x6	A963667NU	2,50	11	O-Ring 044,04x3,53 mm. neutro	A963413NU	8,00
3	Dado M6	A960033NU	10,00	12	O-Ring 047,35x1,78 mm. neutro	A963160NU	8,00
4	Adattatore	A960034NU	9,00	13	Riduttore rumore (2 pz.)	A963445NU	22,00
5	Cappuccio cromato	A960048AA	39,00	14	Dispositivo riduttore di rumore	A963411NU	7,00
6	Piastra	A960097AA	73,00	20	Set O-Ring (1 set)	A960250NU	28,00
8	O-Ring 41x1,78 mm.	A961863NU	8,00	22	Grano M6x10	A962857NU	4,00
				23	Aeratore	A860600AP	31,00

## GRUPPO LAVABO TRE FORI PER INSTALLAZIONE A PARETE



Pos.	Descrizione	Codici	Pos.	Descrizione	Codici
3	Vitone per valvola incasso G1/2	A961761NU 27,00	16	Limitatore flusso 6 l/min	A860615NU 11,00
4	Cartuccia 1/2" - Sinistra	H960521NU 15,00	17	O-Ring 18x2 mm. neutro (2 pz.)	A962869NU 8,00
12	Maniglia regolazione portata	H960838AA 72,00	19	O-Ring 0 13x2,5 mm. neutro (2 pz.)	A962728NU 9,00
13	Raccordo	H960836NU 24,00	21	O-Ring 028x3 (2 pz.)	A960071NU 10,00
14	Adattatore	H960855NU 16,00	23	Grano M6x10	A962857NU 4,00
15	Piastra	A962013AA 46,50	24	Bocca di erogazione a parete	A962024AA 255,00
			25	Aeratore	A860600AP 31,00

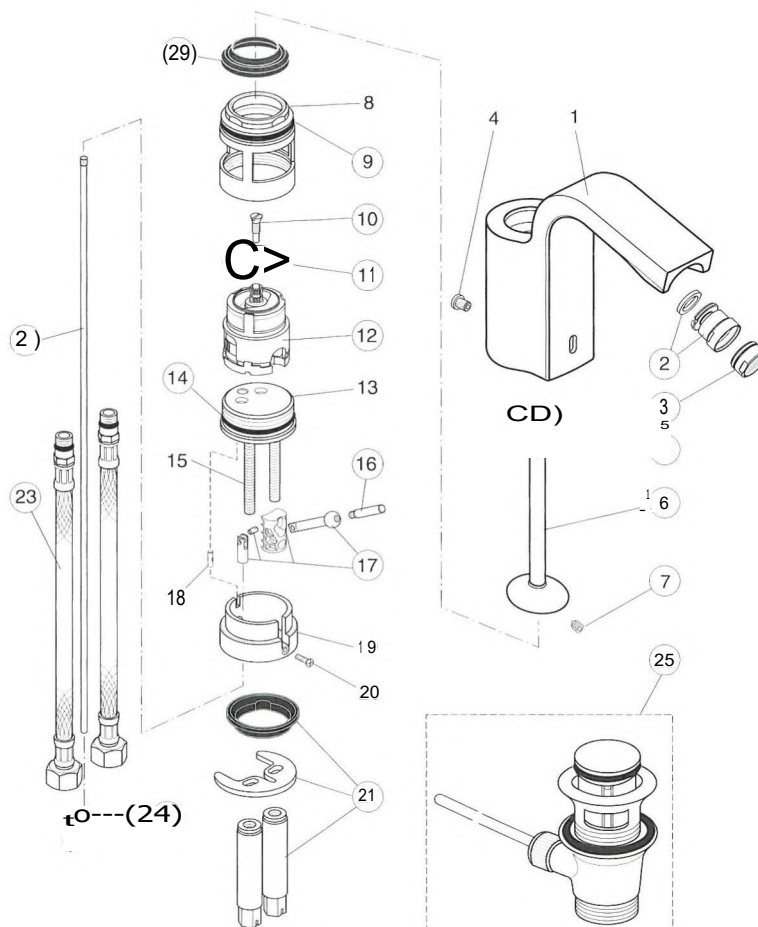
# RUPPO LAVABO TRE FORI



Pos.	Descrizione	Codici	€	Pos.	Descrizione	Codici	€
1	Maniglia	H960848AA	68,00	17	Asta di comando del saltarello	H960750AA	11,00
5	Adattatore	A960404NU	8,00	18	O-Ring 0 9x1,5	A962963NU	8,00
6	Ghiera di fissaggio	H960849AA	16,00	19	Set di fissaggio bocca di erogazione	A962342NU	12,00
7	O-Ring 044x2 mm. neutro (2 pz.)	A961338NU	4,00	20	Raccordo a T	H960627NU	30,00
10	Kit di fissaggio completo	A961531NU	47,00	21	Dado M14x1 completo	A963007NU	14,00
11	Vitone G1/2 (freddo)	H960136NU	14,00	22	O-Ring O 13x1,5	A961330NU	5,00
11a	Cartuccia 1/2" - Destra	H960104NU	14,00	23	Guarnizione in fibra 014,5x8x2 (2 pz.)	A963307NU	9,00
12	Cartuccia 1/2" - Sinistra	A860489NU	70,00	24	Flessibile completo 300mm	A963197NU	19,00
12a	Cartuccia 1/2" - Destra	A961532NU	69,00	25	Morsetto	H960103AA	3,00
13	Dado G1/2	H960013AT	10,00	26	Tappo piletta	H960100AA	11,00
15	Aeratore	A860600AP	31,00	27	Piletta di scarico	H960101AA	22,00
16	Pomolo del saltarello	H960847AA	22,00	28	Piletta da 1-1/4" completa cromata	H3699AA	27,00
				29	Limitatore flusso 6 l/min	A860615NU	11,00

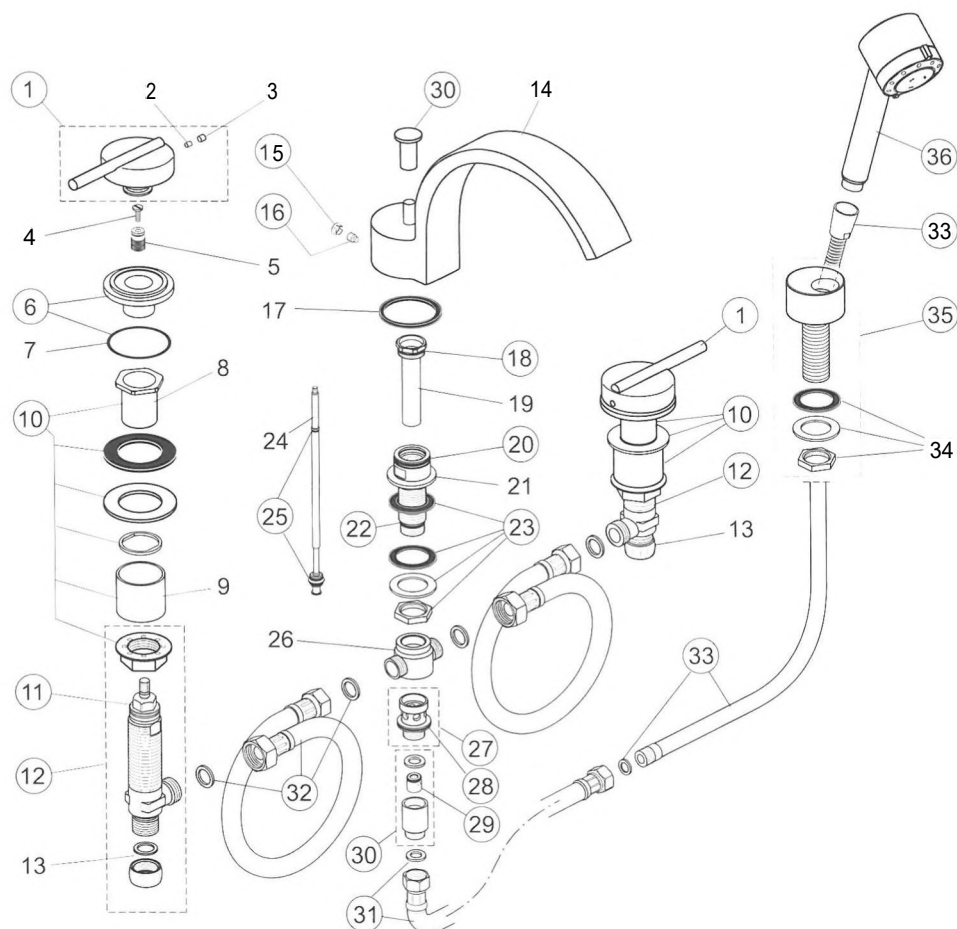


## MISCELATORE MONOCOMANDO BIDET



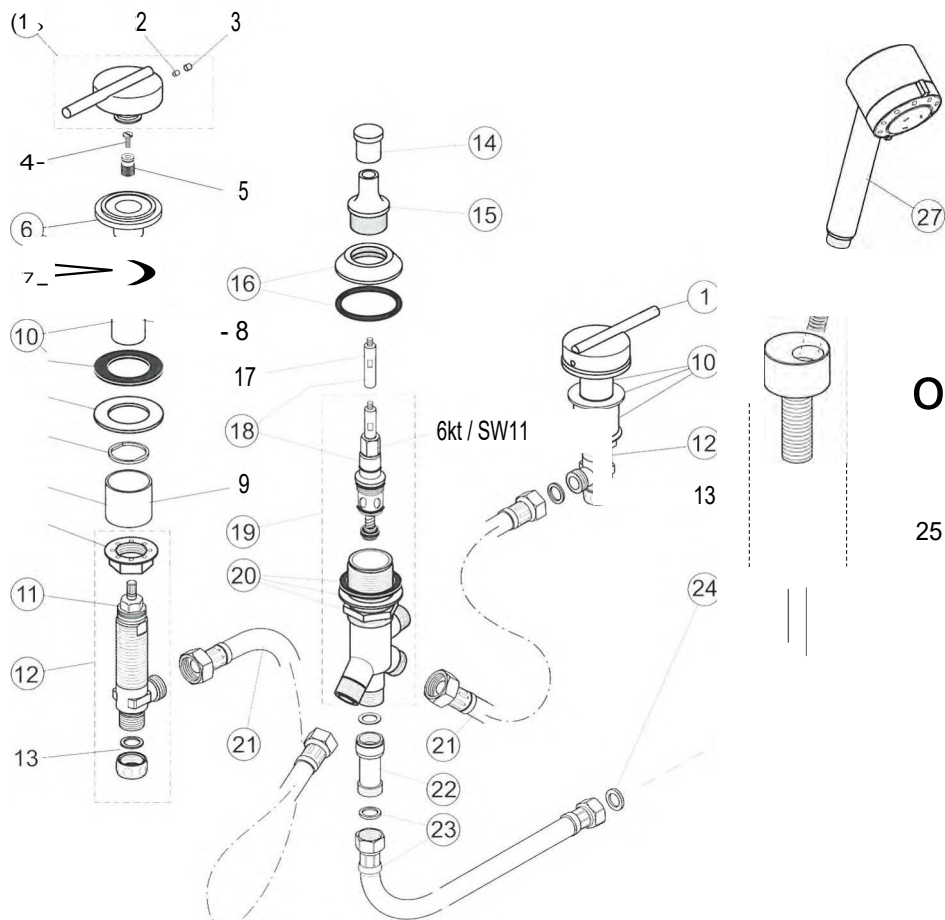
Pos.	Descrizione	Codici	€	Pos.	Descrizione	Codici
0	Membrana	A960681NU		11	O-Ring 0 19,8x3,6	H962175NU 3,00
2	Attacco a snodo per Neoperl	A960019AA	12,00	12	Cartuccia Multiport Joystick 46 mm	A962105NU 44,00
3	Aeratore Neoperl M18x1	A960018AA	18,00	14	O-Ring 037,77x2,62 mm. neutro	A962574NU 8,00
4	Vite	A960201AA	13,00	16	Pomolo del saltarello	A960005AA 14,00
5	Anello di tenuta	A960081NU	3,00	17	Giunto asta di comando del saltarello	A960092NU 23,00
6	Maniglia	A960082AA	8,00	21	Set di fissaggio	A960093NU 8,00
7	Grano M5x5 (2 pz.)	A961268NU	5,00	22	Asta di comando del saltarello	A960016NU 10,00
9	O-Ring 034,59x2,62 mm. neutro	A961205NU	8,00	23	Kit alimentazione flessibili G 3/8	A963600NU 18,00
10	Vite M4	A960017NU	10,00	24	Morsetto	A961172NU 9,00
				25	Piletta da 1-1/4" completa cromata	A961230AA 30,00

## GRUPPO BORDO VASCA QUATTRO FORI



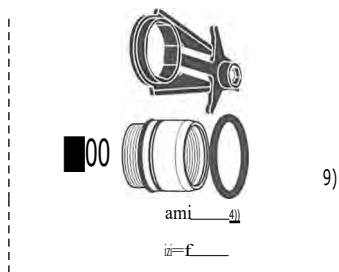
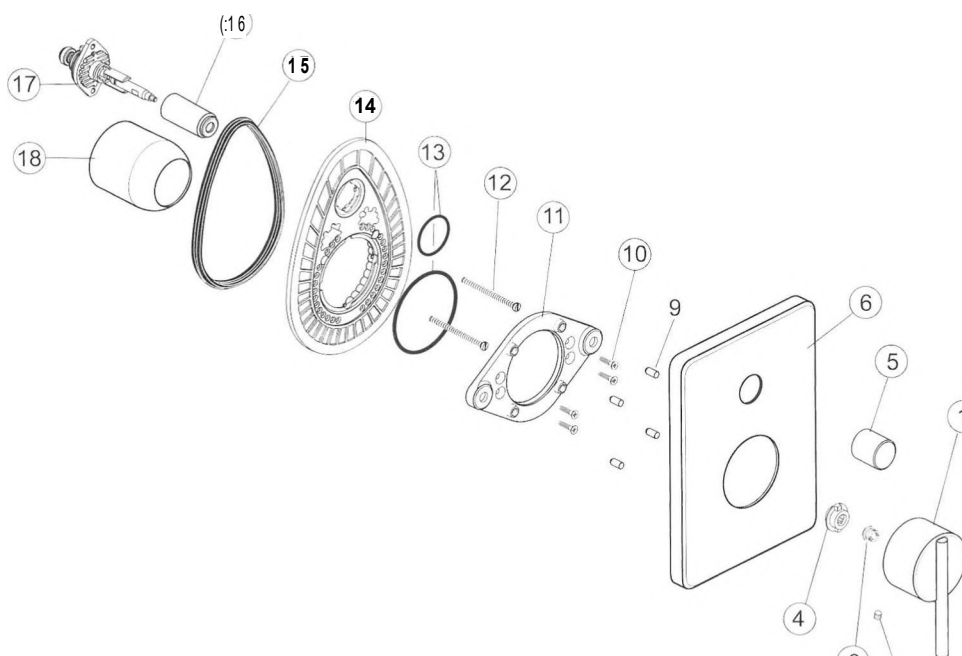
Pos.	Descrizione	Codici	€	Pos.	Descrizione	Codici	€
1	Maniglia	H960841AA	77,00	20	O-Ring 024x2 mm.	A961809NU	8,00
5	Adattatore	A960404NU	8,00	22	O-Ring 17x2 mm neutro (2 pz.)	A961810NU	8,00
6	Ghiera di fissaggio	A860492AA	27,00	23	Set di fissaggio	A961811NU	12,00
10	Set di fissaggio completo (1 set)	H961260NU	43,00	25	Set O-Ring	A961814NU	8,00
11	Vitone G1/2 (freddo)	H960136NU	14,00	27	Cartuccia G1/2 completa	A961816NU	14,00
11a	Cartuccia 1/2" - Destra	H960104NU	14,00	28	O-ring 24x2 mm	A961809NU	8,00
12	Cartuccia 1/2" - Destra	A961532NU	69,00	29	Valvola d'arresto DW15 (2 pezzi)	A962594NU	12,00
12a	Cartuccia 1/2" - Sinistra	A860489NU	70,00	30	Valvola d'arresto completa	H960184NU	31,00
13	Dado G1/2	H960013AT	10,00	31	Tubo flessibile G1/2 - M15x1	H960185NU	13,00
15	Copertura	A961808AA	6,00	32	Tubo flessibile G1/2x500	H960312NU	25,00
16	Grano M10x10	A961807NU	4,00	33	Tubo flessibile per doccia G1/2xM15x1	H960440AA	45,00
18	O-Ring 0 20,35 x1,78	A961798NU	8,00	35	Portadoccia completo	4860673AA	80,00
				36	Doccetta con limitatore di flusso	4960050AA	126,00

# GRUPPO BORDO VASCA QUATTRO FORI SENZA BOCCA DI EROGAZIONE



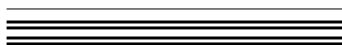
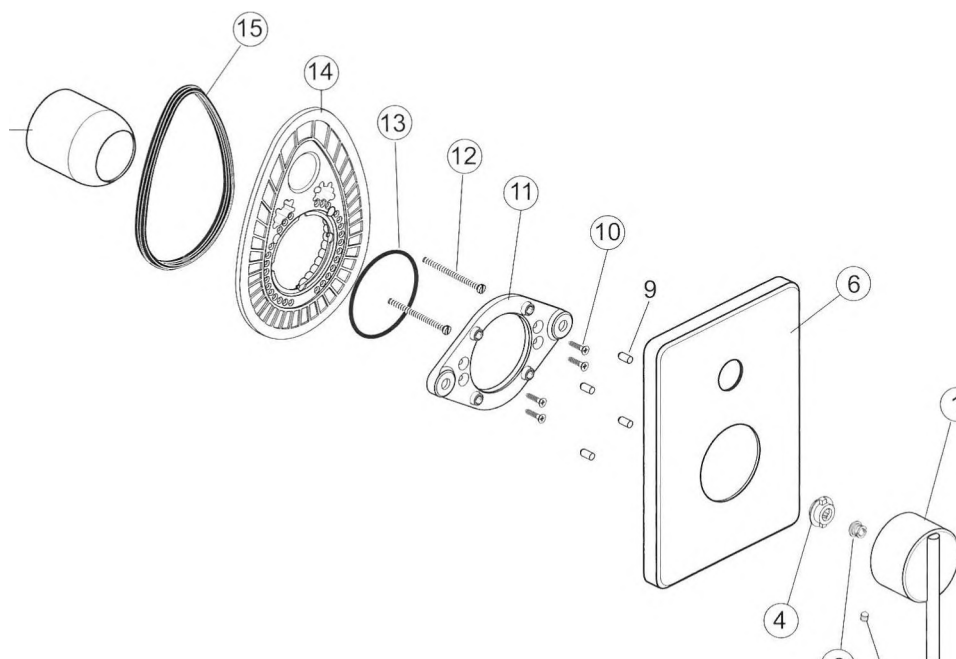
Pos.	Descrizione	Codici	€	Pos.	Descrizione	Codici	€
1	Maniglia	H960841AA	77,00	15	Copertura deviatore	A961113AA	27,00
5	Adattatore	A960404NU	8,00	16	Ghiera decorativa con O-Ring	A961112AA	27,00
6	Ghiera di fissaggio	A860492AA	27,00	18	Deviatore con prolunga	H960987NU	59,00
10	Set di fissaggio completo (1 set)	H961260NU	43,00	19	Deviatore completo	A961882NU	146,00
11	Vitone G1/2 (freddo)	H960136NU	14,00	20	Set di fissaggio	A963026NU	12,00
11a	Cartuccia 1/2" - Destra	H960104NU	14,00	21	Tubo flessibile G1/2x500	H960312NU	25,00
12	Cartuccia 1/2" - Sinistra	A860489NU	70,00	22	Valvola d'arresto completa	H960184NU	31,00
12a	Cartuccia 1/2" - Destra	A961532NU	69,00	23	Tubo flessibile G1/2 - M15x1	H960185NU	13,00
13	Dado G1/2	H960013AT	10,00	24	Tubo flessibile per doccia G1/2xM15x1	H960440AA	45,00
14	Pomolo per deviatore	A963537AA	12,00	26	Portadoccia completo	A860673AA	80,00
				27	Doccia con limitatore di flusso	A960050AA	126,00

# MISCELATORE MONOCOMANDO AD INCASSO PER VASCA/DOCCIA



Pos.	Descrizione	Codici	Pos.	Descrizione	Codici
1	Maniglia	A960096AA 80,00	11	Rosone materiale plastico completo di viti	A962107NU 17,00
2	Grano M5x6	A963667NU 2,50	12	Vite cilindrica M4x39 neutro (3 pz.)	A963176NU 4,00
3	Dado M6	A960033NU 10,00	13	O-Ring 020,24x2,62 mm. neutro (1 set)	A962530NU 9,00
4	Adattatore	A960034NU 9,00	14	Rosone materiale plastico con guarnizione neutro	A963441NU 21,00
5	Pomolo deviatore	A960562AA 28,00	15	Guarnizione profilo neutro	A963444NU 4,00
6	Rosone con logo Ideai Standard	A962015AA 62,00	16	Cappuccio deviatore cromato	A963442AA 13,00
10	Viti	A962445NU 10,00	17	Astina deviatore neutro	A963443NU 18,00
			18	Cappuccio cromato	A960048AA 39,00
			39	Prolunga per incassi 20 mm	A963392NU 56,00

## MISCELATORE MONOCOMANDO AD INCASSO PER DOCCIA

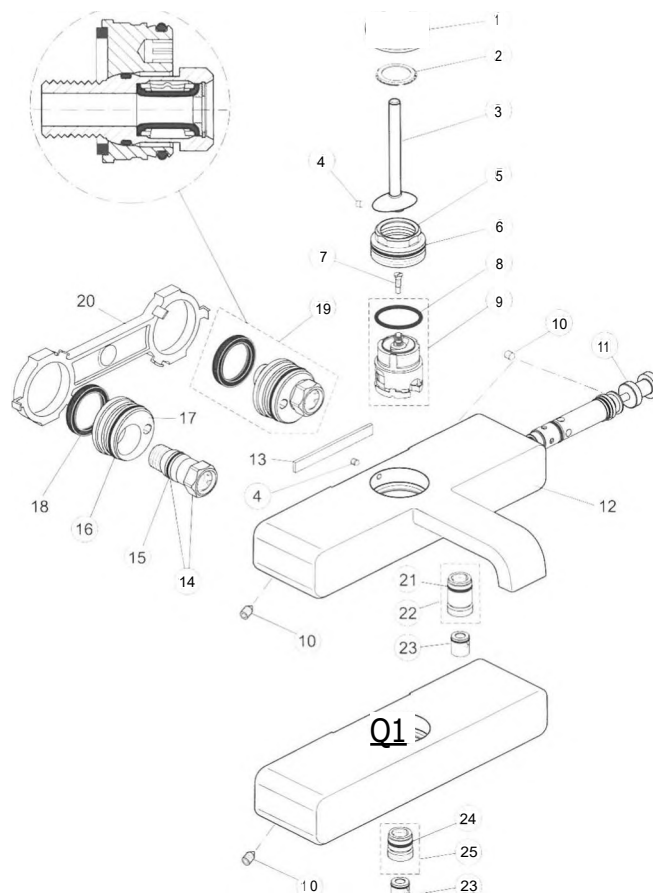


----- J

Pos.	Descrizione	Codici	Pos.	Descrizione	Codici
1	Maniglia	A960096AA 80,00	11	Rosone materiale plastico completo di viti	A962107NU 17,00
2	Grano M5x6	A963667NU 2,50	12	Vite cilindrica M4x39 neutro (3 pz.)	A963176NU 4,00
3	Dado M6	A960033NU 10,00	13	O-Ring 020,24x2,62 mm. neutro (1 set)	A962530NU 9,00
4	Adattatore	A960034NU 9,00	14	Rosone con guarnizione	A963447NU 18,00
6	Rosone con logo Ideai Standard	A962016AA 62,00	15	Guarnizione profilo neutro	A963444NU 4,00
10	Viti	A962445NU 10,00	18	Cappuccio cromato	A960048AA 39,00
			39	Prolunga per incassi 20 mm.	A963391NU 31,50

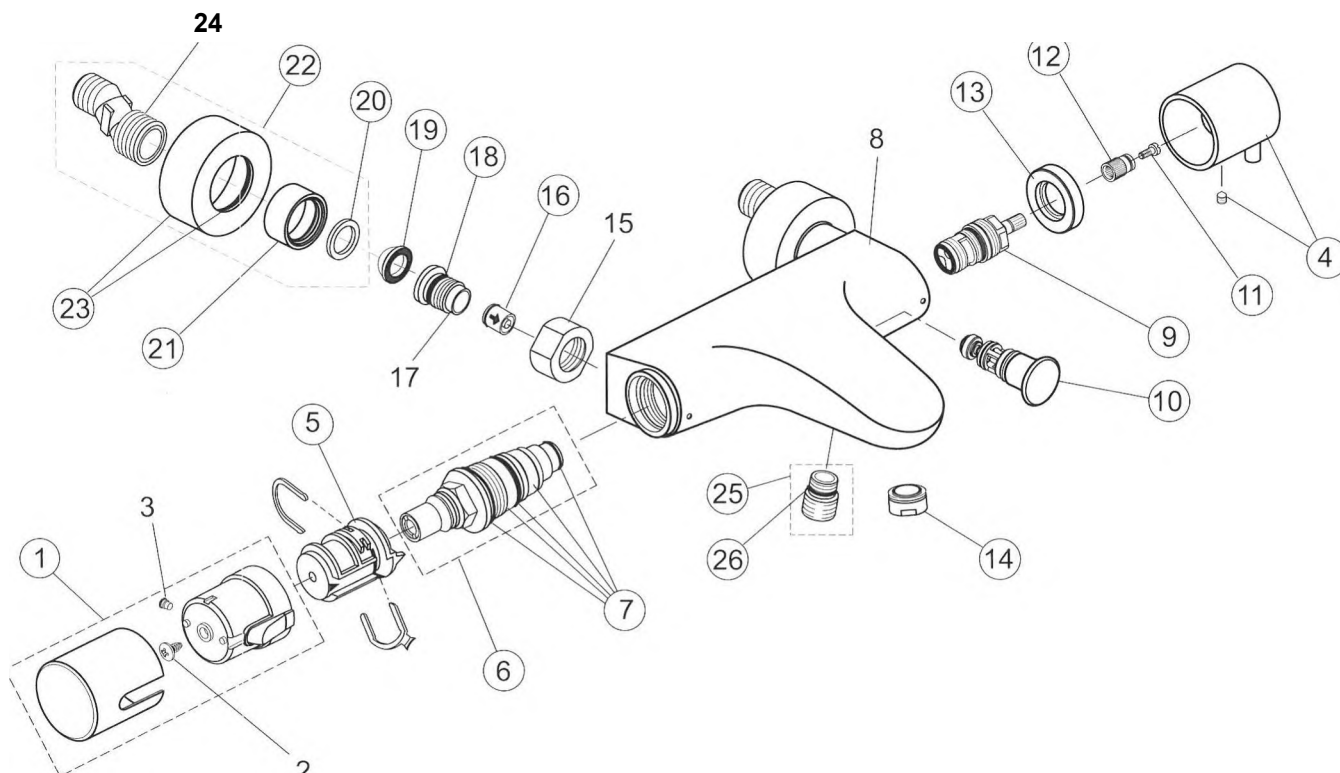
# MISCELATORE MONOCOMANDO ESTERNO PER VASCA/DOCCIA

## MISCELATORE MONOCOMANDO ESTERNO PER DOCCIA



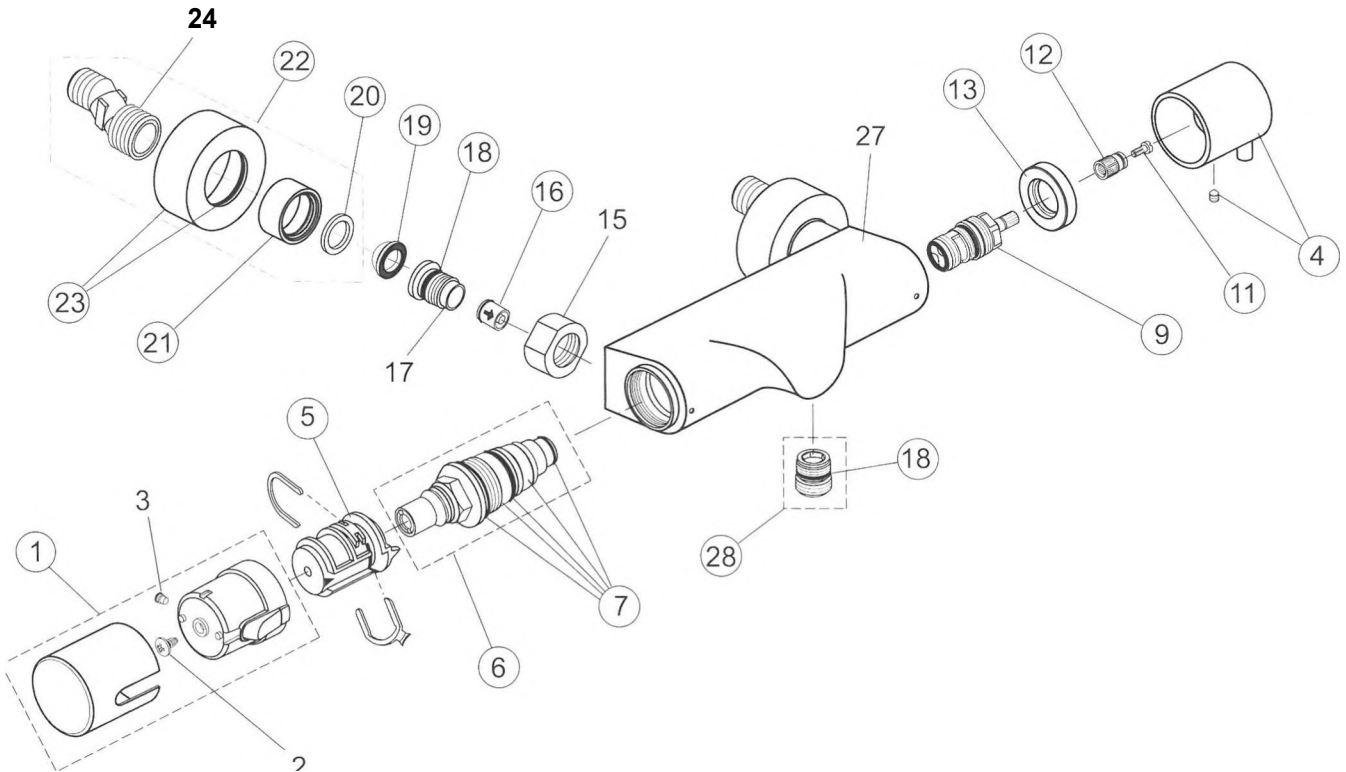
Pos.	Descrizione	Codici	€	Pos.	Descrizione	Codici	€
1	Anello di copertura	A961272AA	20,00	10	Grano M6x10	A962857NU	4,00
2	Anello di tenuta	A960081NU	3,00	11	Deviatore completo (133mm)	A961108AA	66,00
3	Maniglia	A960082AA	8,00	14	Raccordo esterno vasca/doccia G1/2 neutro	A963753NU	31,00
4	Grano M5x5 (2 pz.)	A961268NU	5,00	15	O-Ring O 20,24 x 2,62	A860636NU	4,00
6	O-Ring 034,59x2,62 mm. neutro	A961205NU	8,00	16	O-Ring 43x3 mm. neutro (2 pz.)	A961623NU	9,00
7	Vite M4	A960017NU	10,00	19	Raccordo eccentrico completo senza riduttore di rumore (2 pz.)	A860634NU	33,00
8	O-Ring O 19,8x3,6	H962175NU	3,00	21	O-Ring 17x2 mm neutro (2 pz.)	A961810NU	8,00
9	Cartuccia Multiport Joystick 46 mm	A962105NU	44,00	22	Nipple completo	A961271AA	16,00
				23	Valvola d'arresto DW15 (2 pezzi)	A962594NU	12,00
				25	Nipple G1/2 completo	A963651NU	13,00

## MISCELATORE TERMOSTATICO ESTERNO PER VASCA/DOCCIA



Pos.	Descrizione	Codici	€	Pos.	Descrizione	Codici	€
1	Maniglia regolazione temperatura	A960035AA	49,00	13	Inserto maniglia	A860104AA	
4	Maniglia regolazione portata	H960838AA	72,00	14	Aeratore Neoperl M24x1	A961132AA	7,00
4a	Grano M5x6	A963667NU	2,50	16	Valvola d'arresto DW15 (2 pezzi)	A962594NU	12,00
5	Regolatore di temperatura	A963427NU	14,00	18	O-Ring 17x2 mm neutro (2 pz.)	A961810NU	8,00
6	Cartuccia	A962229NU	55,00	19	Filtro neutro (2 pz.)	A962595NU	9,00
7	Cartuccia - kit riparazione	A962230NU	11,50	20	Guarnizione in fibra 024x15x2 (2 pz.)	A961139NU	9,00
9	Cartuccia 1/2" - Destra	H960104NU	14,00	21	Boccola	A860775AA	26,00
10	Deviatore completo	A960597AA	19,00	22	Raccordo a S completo (2 pz.)	A860774AA	83,00
11	Vite cilindrica M4x10	A960230NU	5,00	23	Rosone x raccordo ad S cromo	H960235AA	39,00
12	Adattatore	A960404NU	8,00	25	Nipple G1/2 completo cromato	A960430AA	12,00
				26	O-Ring 015,6x1,78 mm. neutro (2 pz.)	A961182NU	9,00

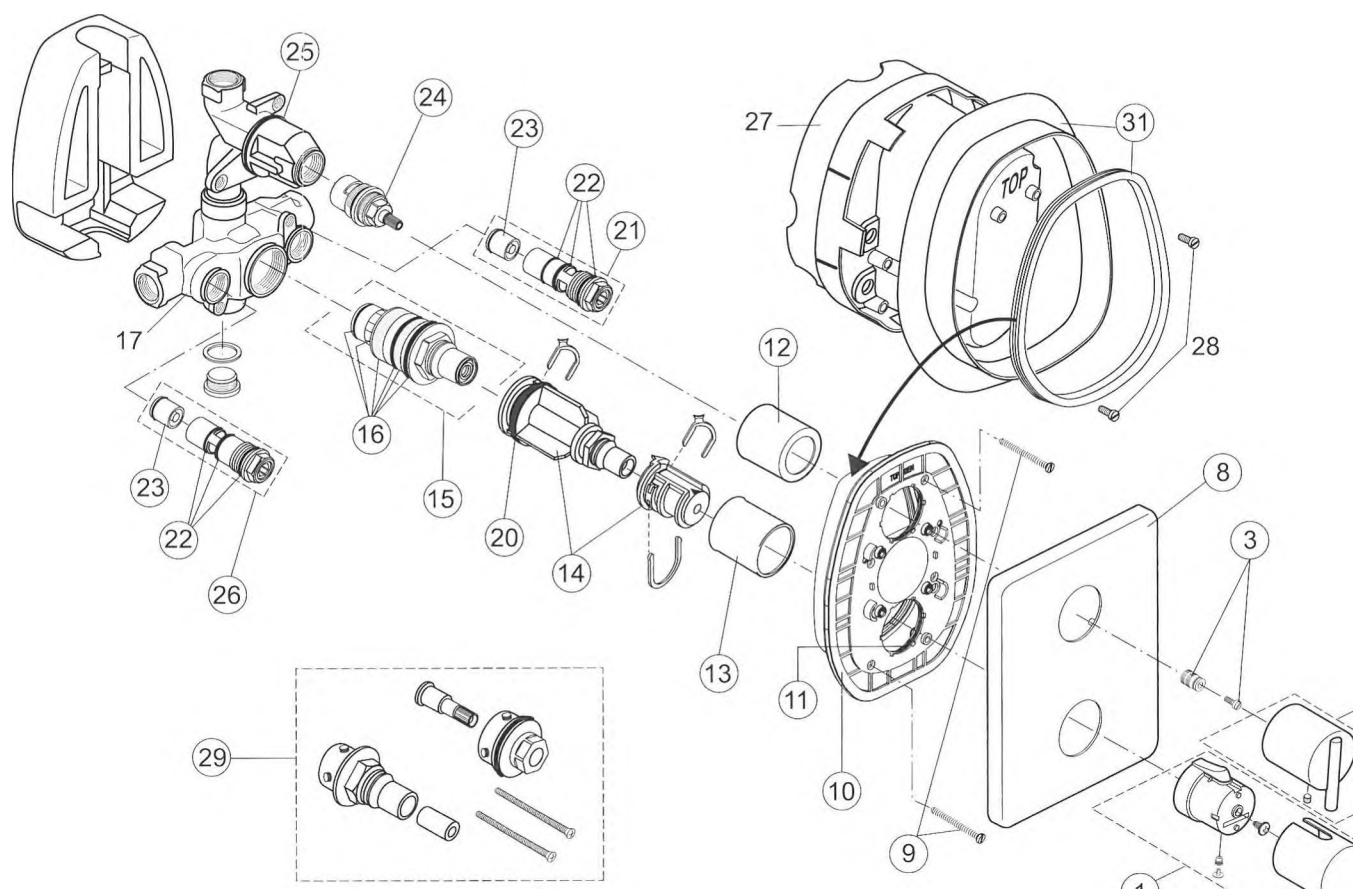
# MISCELATORE TERMOSTATICO ESTERNO PER DOCCIA



Pos.	Descrizione	Codici	€	Pos.	Descrizione	Codici	
1	Maniglia regolazione temperatura	A960035AA	49,00	12	Adattatore	A960404NU	8,00
4	Maniglia regolazione portata	H960838AA	72,00	13	Inserto maniglia	A860104AA	
4a	Grano M5x6	A963667NU	2,50	16	Valvola d'arresto DW15 (2 pezzi)	A962594NU	12,00
5	Regolatore di temperatura	A963427NU	14,00	18	O-Ring 17x2 mm neutro (2 pz.)	A961810NU	8,00
6	Cartuccia	A962229NU	55,00	19	Filtro neutro (2 pz.)	A962595NU	9,00
7	Cartuccia - kit riparazione	A962230NU	11,50	20	Guarnizione in fibra 024x15x2 (2 pz.)	A961139NU	9,00
9	Cartuccia 1/2" - Destra	H960104NU	14,00	21	Boccola	A860775AA	26,00
11	Vite cilindrica M4x10	A960230NU	5,00	22	Raccordo a S completo (2 pz.)	A860774AA	83,00
				23	Rosone x raccordo ad S cromo	H960235AA	39,00
				28	Nipple G1/2 completo	A963651NU	13,00



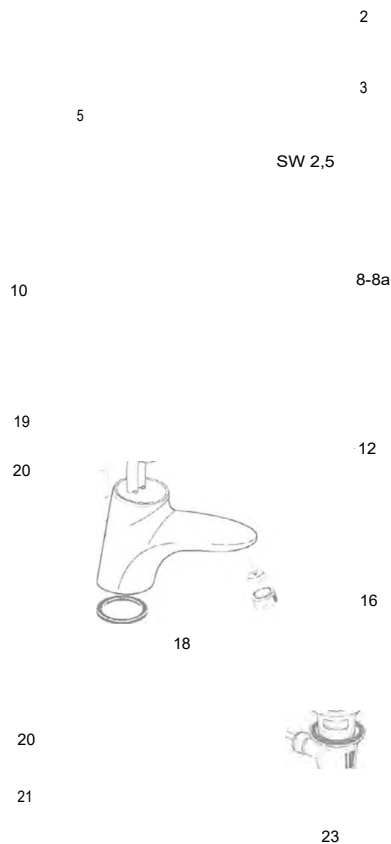
## MISCELATORE TERMOSTATICO INDIVIDUALE AD INCASSO



Pos.	Descrizione	Codici	€	Pos.	Descrizione	Codici	
1	Maniglia regolazione temperatura	A960035AA	49,00	16	Cartuccia - kit riparazione	A962230NU	11,50
2	Maniglia regolazione portata	H960838AA	72,00	20	O-Ring 037,77x2,62 mm. neutro	A962574NU	8,00
3	Adattatore	A960404NU	8,00	21	Valvola di ritegno e arresto freddo	A963433NU	36,00
8	Rosone con logo Ideal Standard	A962025AA	92,00	22	Set O-Ring neutro (1 set)	A963431NU	9,00
9	Viti M4x45,5 fissaggio cartuccia (3 pz.)	A961957NU	4,00	23	Valvola d'arresto DW15 (2 pezzi)	A962594NU	12,00
10	Supporto rosone completo	A963425NU	32,00	24	Cartuccia 1/2" - Destra	H960104NU	14,00
11	O-Ring 0 43x3 (1 pz.)	A860637NU	8,00	25	O-ring 37,77x2,62 mm neutro	A962574NU	8,00
12/13	Cappuccio	H960680AA	29,00	26	Valvola di ritegno e arresto caldo	A963430NU	37,00
14	Regolazione temperatura	H960618NU	23,00	29	Kit prolunga (22mm)	A860835NU	79,00
15	Cartuccia	A962229NU	55,00	31	Copertura ermetica completa neutro	A963510NU	16,00

# MISCELATORE LAVABO

In produzione dal 1996



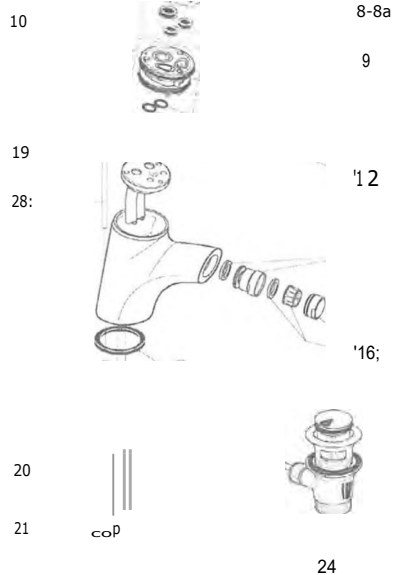
Pos.	Descrizione	Codici	€	Pos.	Descrizione	Codici	€
1	Maniglia	A960770AA	25,00	10	Inserito plastico completo neutro	A963568NU	16,00
2	Grano M5x10	A963309NU	2,50	11	O-Ring 044x2 mm. neutro (2 pz.)	A961338NU	4,00
3	Indice maniglie rosso/blu	A963054NU	8,00	12	O-Ring 09x2	A961868NU	10,00
4	Cappuccio cromato	A961317AA	17,00	16	Aeratore Neoperl M24x1	A960321AA	7,00
5	Viti fissaggio cartuccia neutro (3pz)	A963333NU	7,00	18	Set fissaggio neutro	A963555NU	18,00
6	Bloccaggio cappuccio neutro	A963334NU	8,00	19	Pomolo asta comando Idyll cromato	A963583AA	12,00
8	Cartuccia Eko 47 mm	A960500NU	27,50	20	Astina saltarello neutro	A963556NU	12,00
9	Guarnizione cartuccia 47 mm. neutro (1 set)	A961155NU	4,00	21	Morsetto per asta di comando scarico neutro	A963404NU	8,00
				23	Piletta completa cromata	A962991AA	30,00

## MISCELATORE BIDET

In produzione dal 1996

2

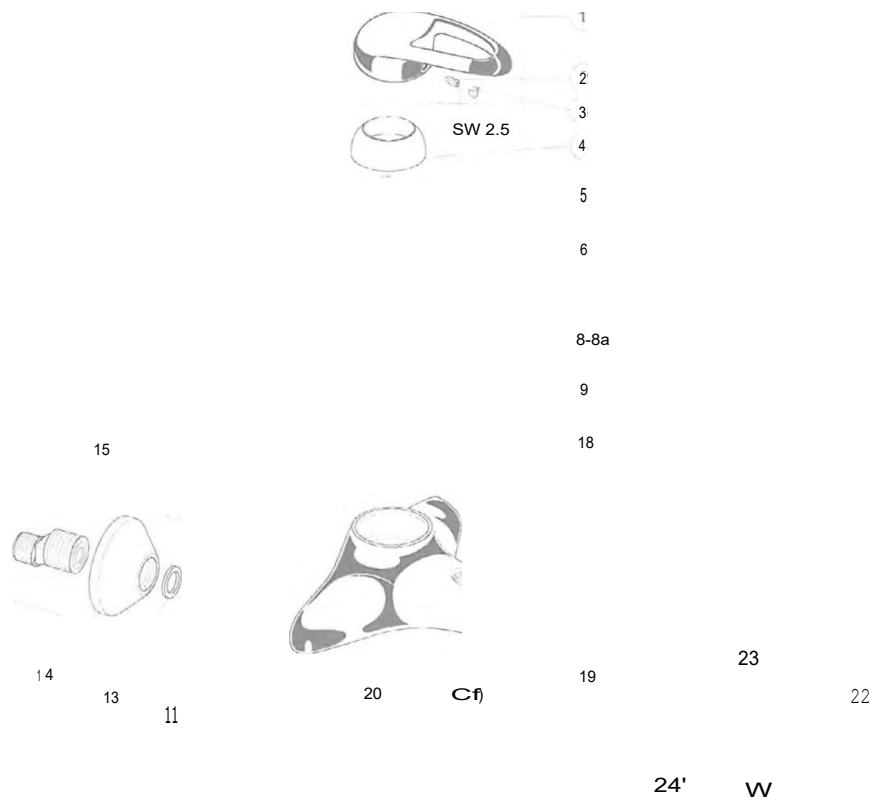
SW 2,5



Pos.	Descrizione	Codici	€	Pos.	Descrizione	Codici	€
1	Maniglia	A960770AA	25,00	10	Inserito plastico completo neutro	A963568NU	16,00
2	Grano M5x10	A963309NU	2,50	11	O-Ring 044x2 mm. neutro (2 pz.)	A961338NU	4,00
3	Indice maniglie rosso/blu	A963054NU	8,00	12	O-Ring 09x2	A961868NU	10,00
4	Cappuccio cromato	A961317AA	17,00	16	Aeratore Neoperl M24x1	A960321AA	7,00
5	Viti fissaggio cartuccia neutro (3pz)	A963333NU	7,00	18	Set fissaggio neutro	A963555NU	18,00
6	Bloccaggio cappuccio neutro	A963334NU	8,00	19	Pomolo asta comando Idyll cromato	A963583AA	12,00
8	Cartuccia Eko 47 mm	A960500NU	27,50	20	Astina saltarello neutro	A963556NU	12,00
9	Guarnizione cartuccia 47 mm. neutro (1 set)	A961155NU	4,00	21	Morsetto per asta di comando scarico neutro	A963404NU	8,00
				23	Attacco a snodo per Neoperl	A960063AA	12,00
				24	Piletta completa cromata	A962991AA	30,00

# MISCELATORE VASCA-DOCCIA ESTERNO

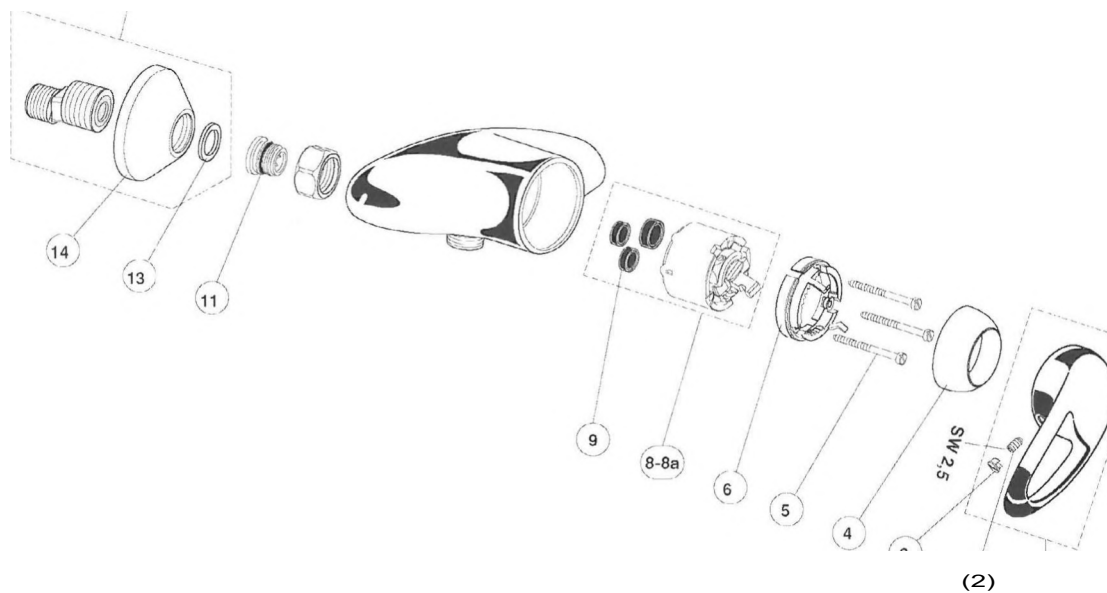
In produzione dal 1996



Pos.	Descrizione	Codici	€	Pos.	Descrizione	Codici	€
1	Maniglia	A960770AA	25,00	11	O-Ring 015,6x1,78 mm. neutro (2 pz.)	A961182NU	9,00
2	Grano M5x10	A963309NU	2,50	13	Guarnizione in fibra 024x15x2 (2 pz.)	A961139NU	9,00
3	Indice maniglie rosso/blu	A963054NU	8,00	14	Rosone per raccordo ad S cromato	A960914AA	14,00
4	Cappuccio cromato	A961317AA	17,00	15	Raccordi ad S cromati	A960975AA	18,00
5	Viti fissaggio cartuccia neutro	A963335NU	6,00	18	Deviatore cromato	A963336AA	27,00
6	Bloccaggio cappuccio neutro	A963334NU	8,00	19	Aeratore Neoperl M24x1	A961132AA	7,00
8	Cartuccia Eko 47 mm	A960500NU	27,50	20	O-Ring 018,2x1,7 mm. neutro	A961640NU	8,00
9	Guarnizione cartuccia 47 mm. neutro (1 set)	A961155NU	4,00	22	Doccetta a due funzioni cromato	A2233AA	30,00
				23	Supporto fisso doccia cromato	A2395AA	12,00
				24	Tubo flessibile da 1500 mm. doppia graffatura cromato	A2400AA	41,00

# MISCELATORE DOCCIA ESTERNO

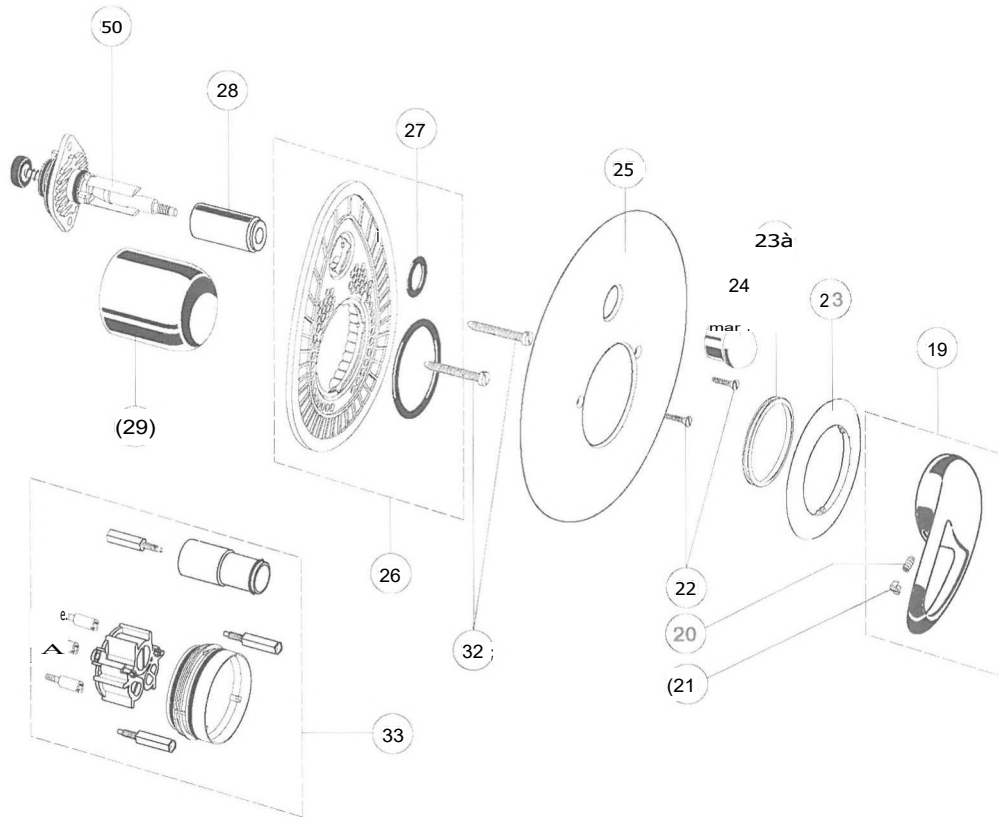
In produzione dal 1996



Pos.	Descrizione	Codici	Pos.	Descrizione	Codici		
1	Maniglia	A960770AA	25,00	6	Bloccaggio cappuccio neutro	A963334NU	8,00
2	Grano M5x10	A963309NU	2,50	8	Cartuccia Eko 47 mm	A960500NU	27,50
3	Indice maniglie rosso/blu	A963054NU	8,00	9	Guarnizione cartuccia 47 mm. neutro (1 set)	A961155NU	4,00
4	Cappuccio cromato	A961317AA	17,00	11	O-Ring 015,6x1,78 mm. neutro (2 pz.)	A961182NU	9,00
5	Viti fissaggio cartuccia neutro	A963335NU	6,00	13	Guarnizione in fibra 024x15x2 (2 pz.)	A961139NU	9,00
				14	Rosone per raccordo ad S cromato	A960914AA	14,00
				15	Raccordi ad S cromati	A960975AA	18,00

# MISCELATORE AD INCASSO PER VASCA/DOCCIA

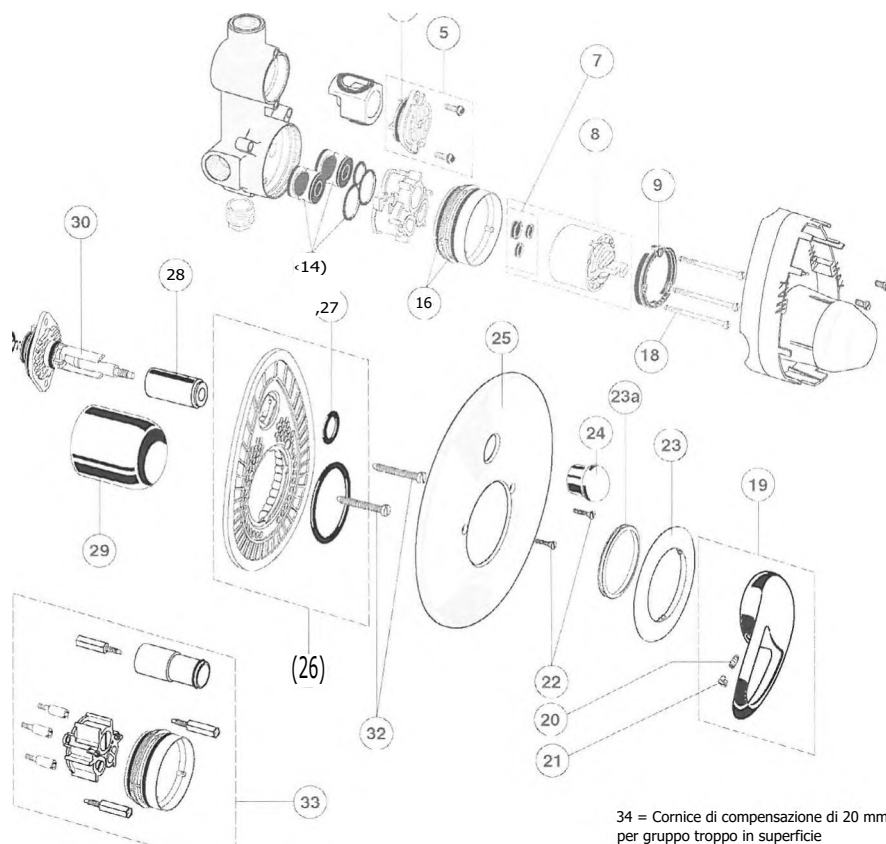
In produzione dal 1996



Pos.	Descrizione	Codici	€	Pos.	Descrizione	Codici	€
19	Maniglia	A960770AA	25,00	25	Piastra cromata	A963532AA	52,00
20	Grano M5x10	A963309NU	2,50	26	Rosone materiale plastico con guarnizione neutro	A963441NU	21,00
21	Indice maniglie rosso/blu	A963054NU	8,00	27	O-Ring 020,24x2,62 mm. neutro (1 set)	A962530NU	9,00
22	Vite Ejot-PT KA35x16 neutro	A963498NU	4,00	28	Cappuccio deviatore cromato	A963442AA	13,00
23	Anello coprivite rosone cromato	A963499AA	15,00	29	Cappuccio cromato	A963571AA	24,00
23a	O-Ring coprivite rosone neutro	A961636NU	4,00	30	Astina deviatore neutro	A963443NU	18,00
24	Deviatore cromato	A963536AA	13,00	32	Vite cilindrica M4x39 neutro (3 pz.)	A963176NU	4,00
				33	Prolunga per incassi 20 mm.	A963542NU	53,00
				34	Cornice di compensazione	A961657AA	55,00

# MISCELATORE VASCA-DOCCIA INCASSO

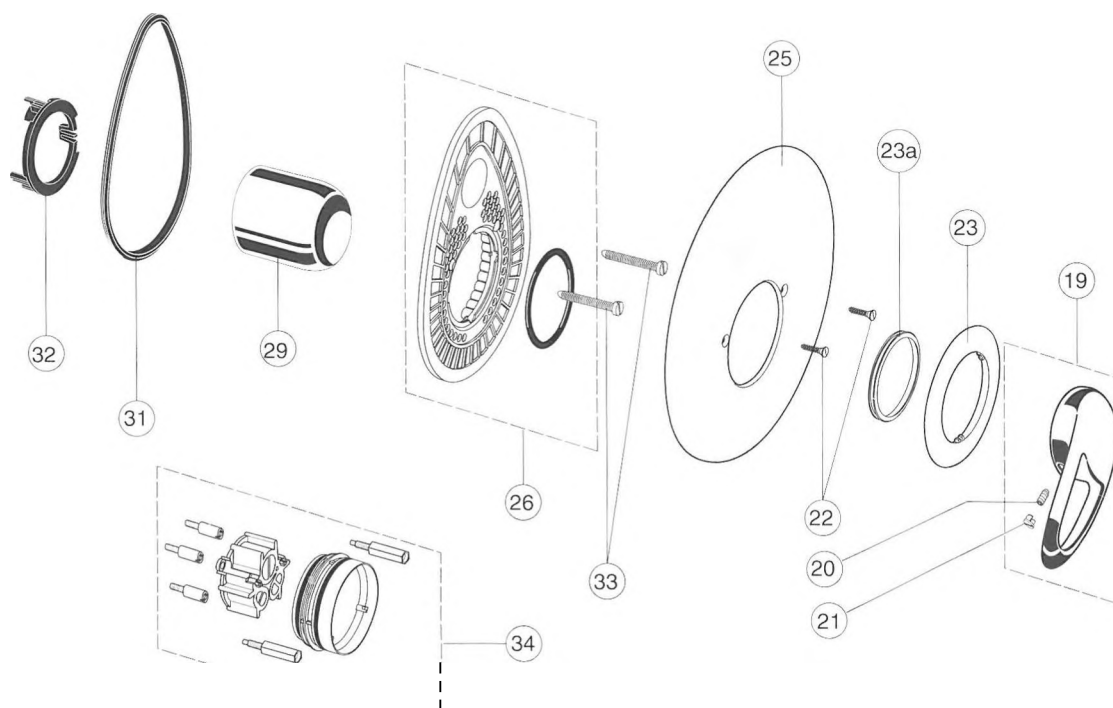
In produzione dal 1996



Pos.	Descrizione	Codici	€	Pos.	Descrizione	Codici	€
4	O-Ring 0 28,3x1,78 mm. neutro (2 pz.)	A961667NU	8,00	22	Vite Ejot-PT KA35x16 neutro	A963498NU	4,00
5	Coperchio deviatore neutro	A963412NU	10,00	23	Anello coprivate rosone cromato	A963499AA	15,00
7	Guarnizione cartuccia 47 min. neutro (1 set)	A961155NU	4,00	23a	O-Ring coprivate rosone neutro	A961636NU	4,00
8	Cartuccia Eko 47 mm	A960500NU	27,50	24	Deviatore cromato	A963536AA	13,00
9	Anello ferma cappuccio neutro	A961615NU	18,00	25	Piastra cromata	A963532AA	52,00
14	Set dispositivo antirumore neutro	A963524NU	16,00	26	Rosone materiale plastico con guarnizione neutro	A963441NU	21,00
16	O-Ring 047,35x1,78 mm. neutro (2 pz.)	A963526NU	8,00	27	O-Ring 020,24x2,62 mm. neutro (1 set)	A962530NU	9,00
18	Viti M4x71,7 mm. fissaggio cartuccia neutro (3 pz.)	A963525NU	6,00	28	Cappuccio deviatore cromato	A963442AA	13,00
19	Maniglia	A960770AA	25,00	29	Cappuccio cromato	A963571AA	24,00
20	Grano M5x10	A963309NU	2,50	30	Astina deviatore neutro	A963443NU	18,00
21	Indice maniglie rosso/blu	A963054NU	8,00	32	Vite cilindrica M4x39 neutro (3 pz.)	A963176NU	4,00
				33	Prolunga per incassi 20 mm.	A963542NU	53,00
				34	Cornice di compensazione	A961657AA	55,00

# MISCELATORE AD INCASSO PER DOCCIA

In produzione dal 1996

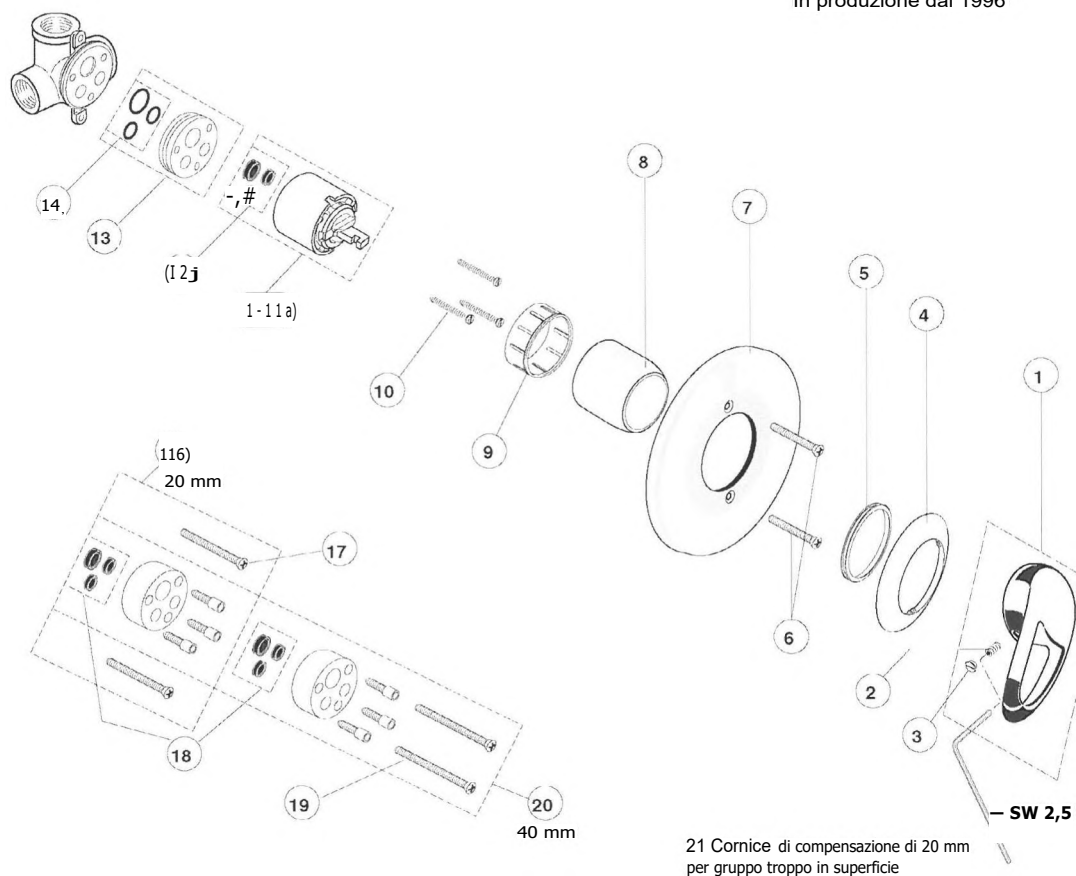


Pos.	Descrizione	Codici	€	Pos.	Descrizione	Codici	€
19	Maniglia	A960770AA	25,00	25	Piastra	A963531AA	
20	Grano M5x10	A963309NU	2,50	26	Rosone con guarnizione	A963447NU	18,00
21	Indice maniglie rosso/blu	A963054NU	8,00	29	Cappuccio cromato	A963571AA	24,00
22	Vite Ejot-PT KA35x16 neutro	A963498NU	4,00	31	Guarnizione profilo neutro	A963444NU	4,00
23	Anello coprivite rosone cromato	A963499AA	15,00	32	Anello ferma cappuccio neutro	A961615NU	18,00
23a	O-Ring coprivite rosone neutro	A961636NU	4,00	33	Vite cilindrica M4x39 neutro (3 pz.)	A963176NU	4,00
				34	Prolunga incasso 20 mm.	A963541NU	42,00
				35	Cornice di compensazione	A961622AA	46,00



## MISCELATORE DOCCIA INCASSO

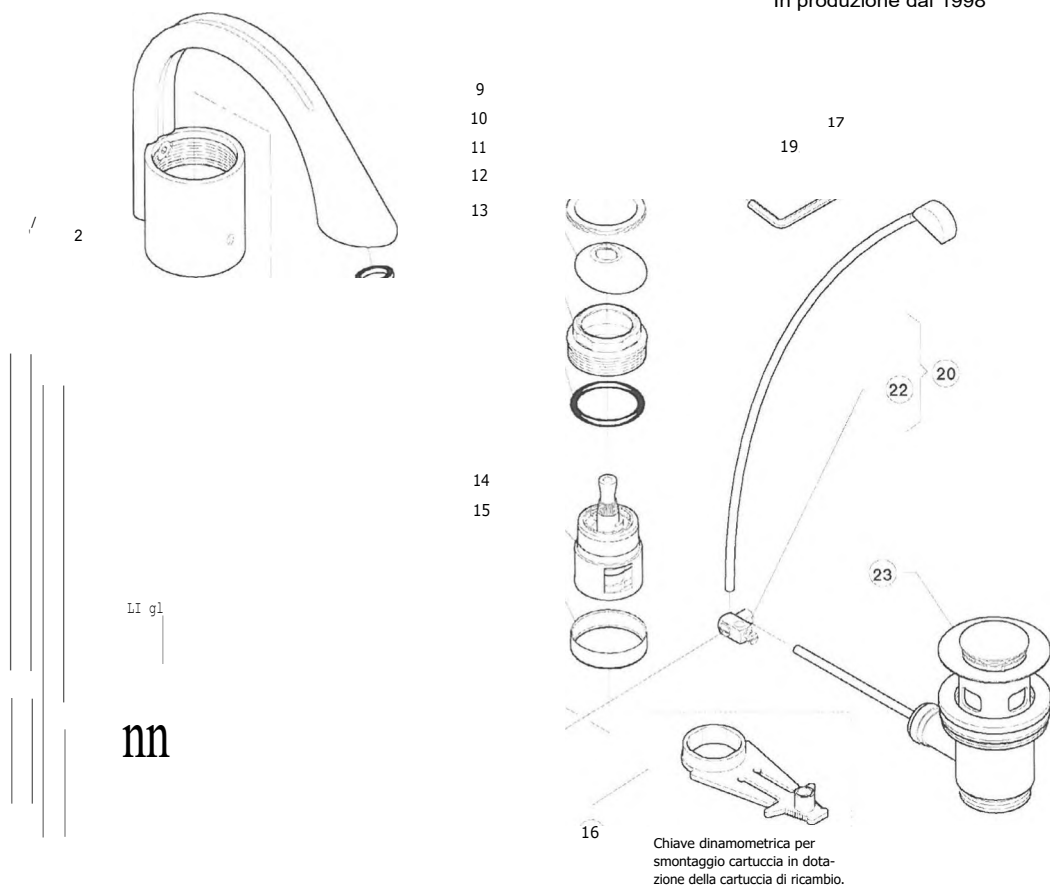
In produzione dal 1996



Pos.	Descrizione	Codici	€	Pos.	Descrizione	Codici	€
1	Maniglia	A960770AA	25,00	10	Viti M4x45,5 fissaggio cartuccia (3 pz.)	A961957NU	4,00
2	Grano M5x10	A963309NU	2,50	11	Cartuccia Eko 47 mm	A960500NU	27,50
3	Indice maniglie rosso/blu	A963054NU	8,00	12	Guarnizione cartuccia 47 mm. neutro (1 set)	A961155NU	4,00
4	Anello adattatore cromato	A963535AA	13,00	13	Sede appoggio cartuccia neutro	A963242NU	10,00
5	Guarnizioni neutro	A963439NU	8,00	14	Guarnizioni sede appoggio cartuccia neutro	A961459NU	9,00
6	Viti M4x40 fissaggio piastra cromate	A961143AA	4,00	16	Prolunga incasso 20 mm.	A963541NU	42,00
7	Piastra cromata	A963552AA	26,00	17	Viti M4x60 fissaggio piastra cromate	A961160AA	9,00
8	Cappuccio cromato	A963630AA	24,00	18	Guarnizioni cartucce 4 galloni neutro	A961151NU	10,00
9	Anello in plastica per A2329 neutro	A963048NU	4,00	19	Viti M4x80 fissaggio piastra cromate	A961170AA	12,00
				20	Prolunga incasso 40 mm.	A961462AA	58,00
				21	Cornice di compensazione	A963622AA	94,00

# MISCELATORE MONOCOMANDO LAVABO

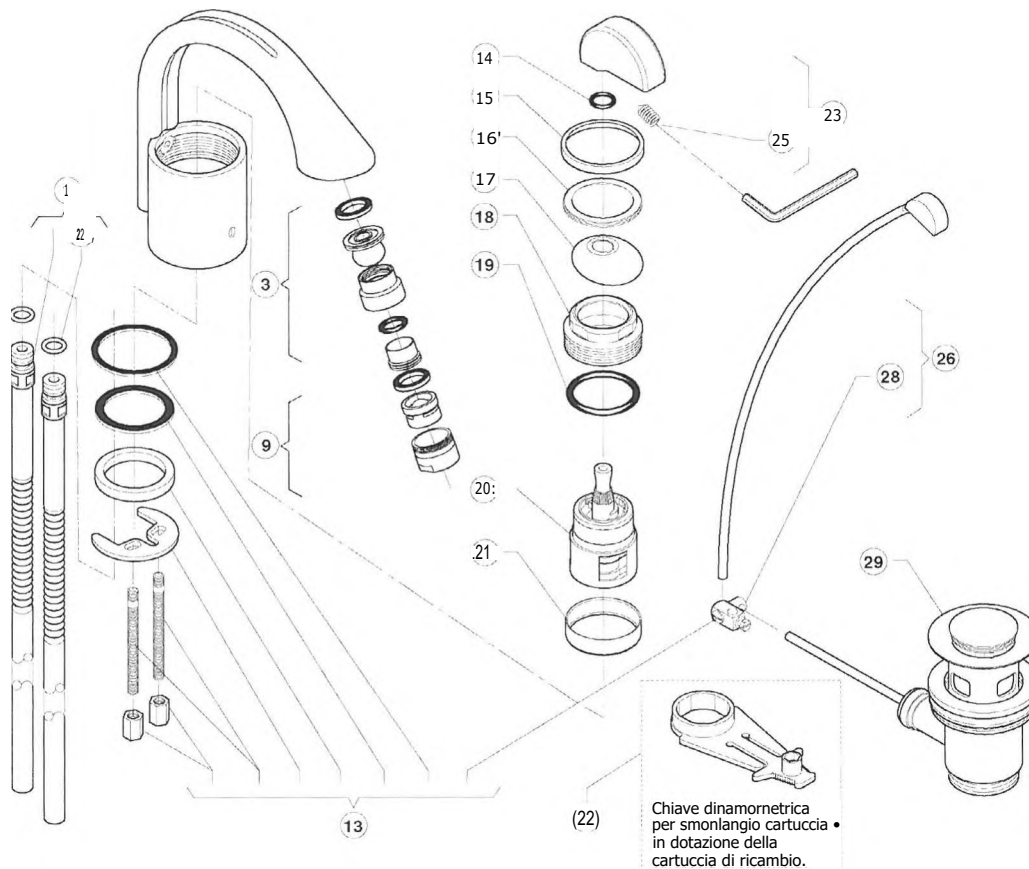
In produzione dal 1998



Pos.	Descrizione	Codici	Pos.	Descrizione	Codici
1	Tubo alimentazione lavabo/bidet cromato	N058823AA	12	Ghiera bloccaggio cartuccia neutro	N043035NU 11,00
2	O-Ring 07,2x1,9 mm. 70 SH neutro (5 pz.)	N058211 NU	13	O-Ring 034,52x3,53 mm. 70 SH neutro (5 pz.)	N043081NU 11,00
3	Aeratore Neoperl M24x1 (5 pz.)	N045292AA	14	Cartuccia Multiport 40 mm	N058028NU 44,00
7	Fissaggi lavabo bidet	N058824NU	15	Bussola lavabo monocomando neutro	N043042NU 9,00
8	O-Ring 18x2 mm. neutro (5 pz.)	N041114NU	16	Chiave fissaggio cartuccia 923087 neutro	N043279NU 8,00
9	Anello superiore monocomando cromato	N043077AA	17	Maniglia	N058027AA 23,00
10	Anello sferico 913957 neutro	N043076NU	19	Grano	N043074NU 7,00
11	Calotta per monocomando cromato	N043046AA	20	Asta e pomolo lavabo/bidet cromato	N058822AA 38,00
			22	Morsetto per comando scarico cromato	N045402AA 8,00
			23	Piletta da 1-1/4" completa cromata	N045602AA 30,00

# MISCELATORE MONOCOMANDO BIDET

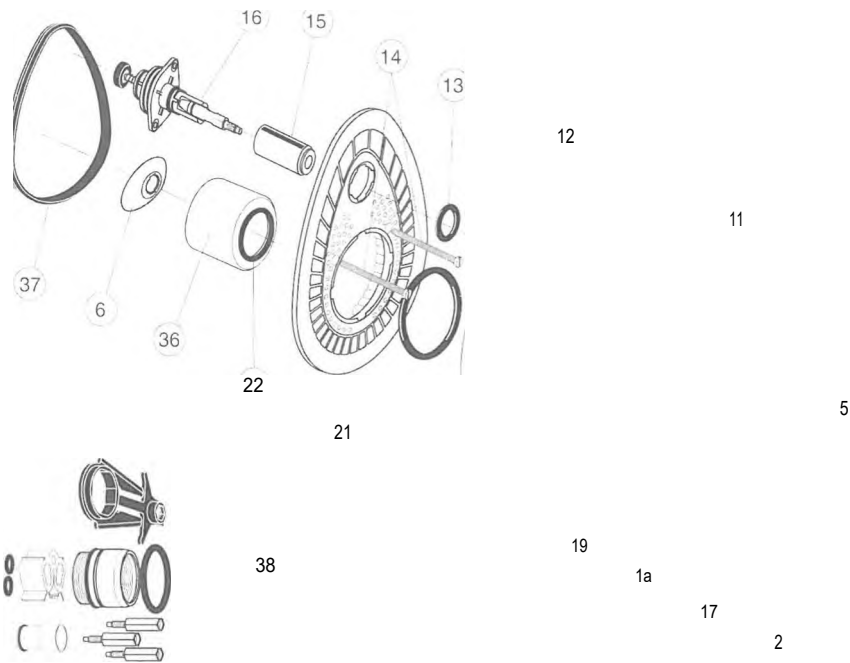
In produzione dal 1998



Pos.	Descrizione	Codici	Pos.	Descrizione	Codici
1	Tubo alimentazione lavabo/bidet cromato	N058823AA 14,00	18	Ghiera bloccaggio cartuccia neutro	N043035NU 11,00
2	O-Ring 07,2x1,9 mm. 70 SH neutro (5 pz.)	N058211 NU 10,00	19	O-Ring 034,52x3,53 mm. 70 SH neutro (5 pz.)	N043081NU 11,00
3	Attacco a snodo per Neoperl	N045293AA 12,00	20	Cartuccia Multiport 40 mm	N058028NU 44,00
9	Aeratore Neoperl M24x1 (5 pz.)	N045292AA 22,00	21	Bussola lavabo monocomando neutro	N043042NU 9,00
13	Fissaggi lavabo bidet	N058824NU 8,00	22	Chiave fissaggio cartuccia 923087 neutro	N043279NU 8,00
14	O-Ring 18x2 mm. neutro (5 pz.)	NO41114NU 10,00	23	Maniglia	N058027AA 23,00
15	Anello superiore monocomando cromato	N043077AA 16,00	25	Grano	N043074NU 7,00
16	Anello sferico 913957 neutro	N043076NU 7,00	26	Asta e pomolo lavabo/bidet cromato	N058822AA 38,00
17	Calotta per monocomando cromato	N043046AA 14,00	28	Morsetto per comando scarico cromato	N045402AA 8,00
			29	Piletta da 1-1/4" completa cromata	N045602AA 30,00

**MISCELATORE AD INCASSO PER VASCA/DOCCIA**

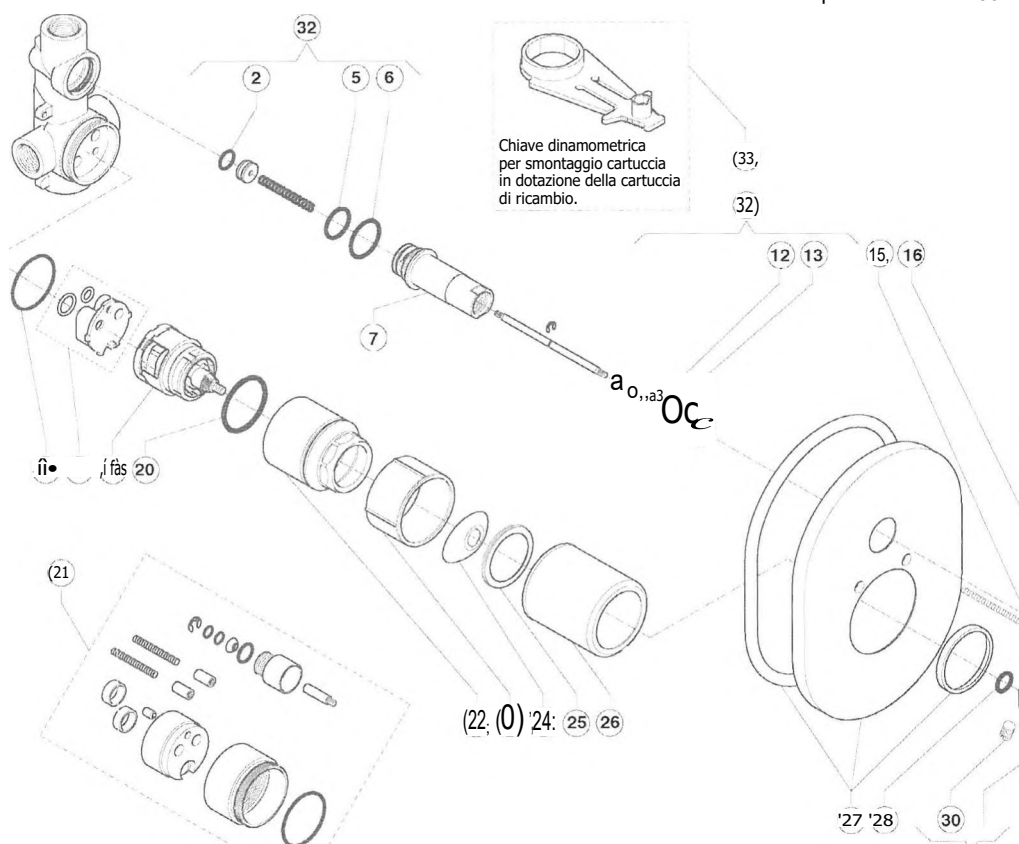
In produzione dal 1997



Pos.	Descrizione	Codici	€	Pos.	Descrizione	Codici	€
1	Maniglia	A960775AA	42,00	16	Astina deviatore neutro	A963443NU	18,00
2	Vite M8x14	A963625NU		17	Anello coprivite rosone cromato	A963499AA	15,00
6	Coperchio	A963624NU	10,00	18	O-Ring coprivite rosone neutro	A961636NU	4,00
11	Deviatore cromato	A963536AA	13,00	19	Vite Ejot-PT KA35x16 neutro	A963498NU	4,00
12	Piastra cromata	A963503AA	62,00	21	Rosone materiale plastico con guarnizione neutro	A963441NU	21,00
13	O-Ring 020,24x2,62 mm. neutro (1 set)	A962530NU	9,00	22	Guarnizione cappuccio neutro	A962940NU	11,00
14	Vite cilindrica M4x39 neutro (3 pz.)	A963176NU	4,00	36	Cappuccio di copertura completa cromato	A963017AA	36,00
15	Cappuccio deviatore cromato	A963442AA	13,00	37	Guarnizione profilo neutro	A963444NU	4,00
				38	Prolunga per incassi 20 mm	A963392NU	56,00
				39	Cornice di compensazione	A963621AA	92,00

# MISCELATORE VASCA-DOCCIA INCASSO

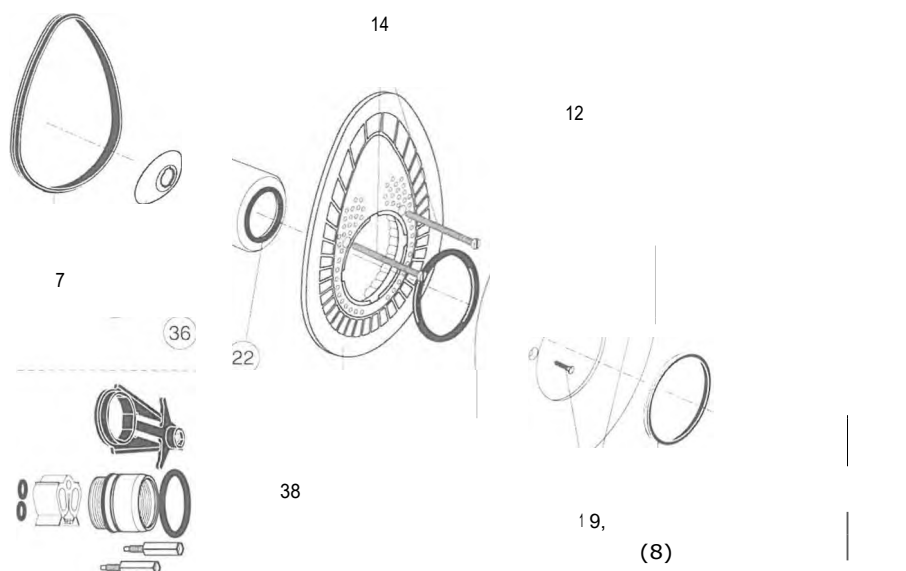
In produzione dal 1994



Pos.	Descrizione	Codici	€	Pos.	Descrizione	Codici	€
2-13	O-Ring 09,2x2,65 mm. neutro (5 pz.)	N040011NU	11,00	21	Prolunga monocomando incasso vasca/doccia cromato	N058661AA	188,00
5	O-Ring 015,88x2,62 mm. 70 SH neutro (5 pz.)	N041116NU	10,00	22	Calotta cartuccia incasso neutro	N058180NU	33,00
6	O-Ring 20,29x2,62 mm. neutro (5 pz.)	N040074NU	11,00	23	Anello elastico 913967 neutro	N043289NU	8,00
7	Canotto per deviatore incasso cromato	N041916AA	92,00	24	Calotta per monocomando cromato	N043046AA	14,00
12	Guarnizione a labbro per deviatore neutro (5 pz.)	N041919NU	12,00	25	Anello sferico 913957 neutro	N043076NU	7,00
15	Vite OT. TSC. 3/16" x 52 08 T cromato	N042202AA	8,00	26	Cappuccio incasso cromato	N043293AA	65,00
16	Pomolo per deviatore vasca/doccia incasso cromato	N042441AA	38,00	27	Piastra monocomando vasca/doccia incasso cromato	N058188AA	98,00
17	O-Ring 037,82x1,78 mm. neutro (5 pz.)	N041731NU	11,00	28	O-Ring 18x2 mm. neutro (5 pz.)	N041114NU	10,00
18	Inserto invertitore per incasso neutro	N058179NU	6,00	30	Grano	N043074NU	7,00
19	Cartuccia Multiport 40 mm	N058028NU	44,00	31	Maniglia	N058027AA	23,00
20	O-Ring 034,59x2,62 mm. neutro (10 pz.)	N058176NU	5,00	32	Deviatore completo vasca/doccia incasso cromato	N059276AA	46,00
				33	Chiave fissaggio cartuccia 923087 neutro	N043279NU	8,00

# MISCELATORE AD INCASSO PER DOCCIA

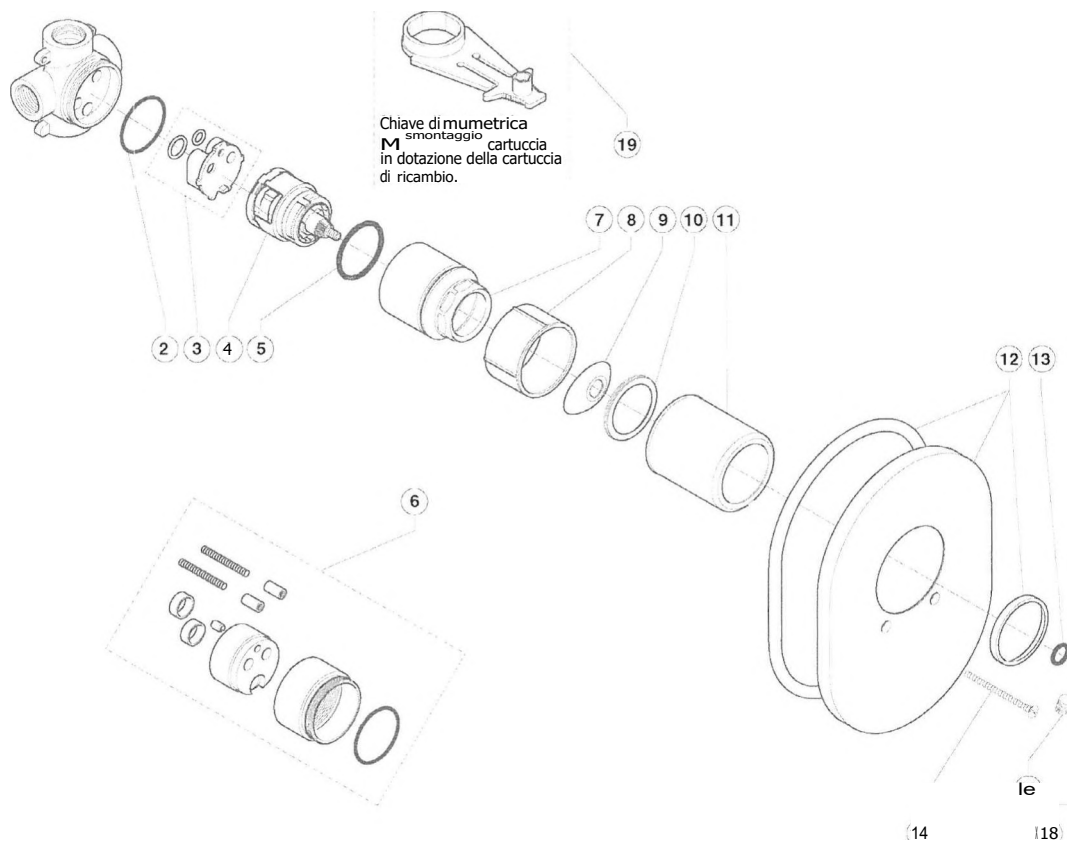
In produzione dal 1997



Pos.	Descrizione	Codici	Pos.	Descrizione	Codici	
1	Maniglia	A960775AA	42,00	18	O-Ring coprivate rosone neutro	A961636NU 4,00
2	Vite M8x14	A963625NU		19	Vite Ejot-PT KA35x16 neutro	A963498NU 4,00
6	Coperchio	A963624NU	10,00	21	Rosone con guarnizione	A963447NU 18,00
12	Piastra cromata	A963504AA	62,00	22	Guarnizione cappuccio neutro	A962940NU 11,00
14	Vite cilindrica M4x39 neutro (3 pz.)	A963176NU	4,00	36	Cappuccio di copertura completa cromato	A963017AA 36,00
17	Anello coprivate rosone cromato	A963499AA	15,00	37	Guarnizione profilo neutro	A963444NU 4,00
				38	Prolunga per incassi 20 mm.	A963391NU 31,50
				39	Cornice di compensazione	A963622AA 94,00

MISCELATORE DOCCIA INCASSO

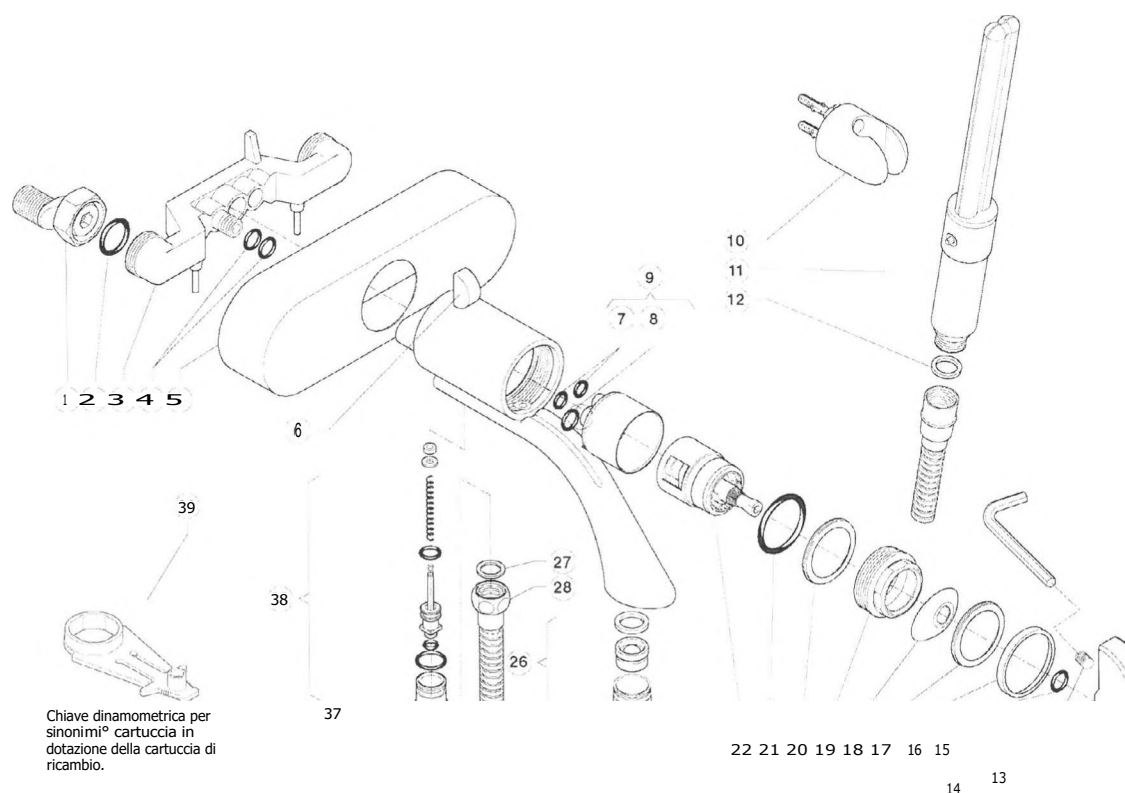
In produzione dal 1994



Pos.	Descrizione	Codici	€	Pos.	Descrizione	Codici	€
2	O-Ring 037,82x1,78 mm. neutro (5 pz.)	N041731 NU	11,00	9	Calotta per monocomando cromato	N043046AA	14,00
3	Inserto invertitore per incasso neutro	N058179NU	6,00	10	Anello sferico 913957 neutro	N043076NU	7,00
4	Cartuccia Multiport 40 mm	N058028NU	44,00	11	Cappuccio incasso cromato	N043293AA	65,00
5	O-Ring 034,59x2,62 mm. neutro (10 pz.)	N058176NU	5,00	12	Piastra monocomando doccia incasso cromato	N058187AA	98,00
6	Prolunga per Incassi 20 mm	N058660NU	70,00	13	O-Ring 18x2 mm. neutro (5 pz.)	N041114NU	10,00
7	Calotta cartuccia incasso neutro	N058180NU	33,00	14	Vite OT. TSC. 3/16" x 52 08 T. cromato	N042202AA	8,00
8	Anello elastico 913967 neutro	N043289NU	8,00	16	Grano	N043074NU	7,00
				18	Maniglia	N058027AA	23,00
				19	Chiave fissaggio cartuccia 923087 neutro	N043279NU	8,00

# MISCELATORE VASCA-DOCCIA ESTERNO

In produzione dal 1998

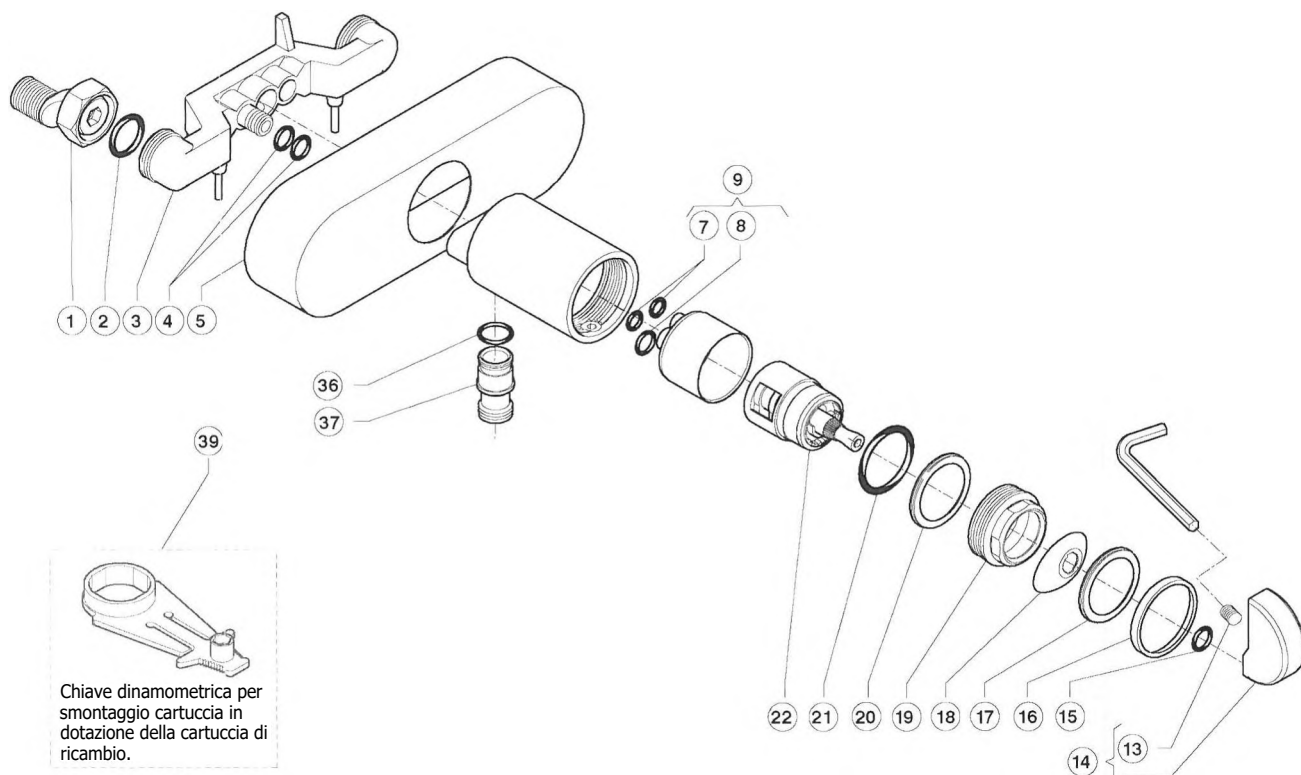


Pos.	Descrizione	Codici	€	Pos.	Descrizione	Codici	€
1	Eccentrico per monocomando vasca/doccia esterno neutro	N058025NU	27,00	14	Maniglia	N058027AA	23,00
2	O-Ring 018,72x2,62 mm. 70 SH neutro (5 pz.)	N043091NU	11,00	15	O-Ring 18x2 mm. neutro (5 pz.)	NO41114NU	10,00
3	Corpo monocomando esterno vasca/doccia neutro	N043026NU	79,00	16	Anello superiore monocomando cromato	N043077AA	16,00
4	O-Ring 08,9x1,9 mm. neutro (5 pz.)	N041868NU	10,00	17	Anello sferico 913957 neutro	N043076NU	7,00
5	Cruscotto monocomando vasca/doccia esterno cromato	N043038AA	135,00	18	Calotta per monocomando cromato	N043046AA	14,00
6	Pomolo deviatore monocomando est. vasca/doccia cromato	N043045AA	22,00	19	Ghiera cartuccia esterno vasca/doccia neutro	N043925NU	10,00
7	O-Ring 010x2 mm. neutro (5 pz.)	N058830NU	11,00	20	Rondella OT per esterno vasca/doccia neutro	N043852NU	12,00
8	O-Ring 01x12 mm. neutro (5 pz.)	N058831NU	11,00	21	O-Ring 034,52x3,53 mm. 70 SH neutro (5 pz.)	N043081NU	11,00
9	Bussola vasca/doccia esterno neutro	N058832NU	14,00	22	Cartuccia Multiport 40 mm	N058028NU	44,00
10	Supporto fisso doccia cromato	A2401AA	25,00	26	Aeratore Neoperl M28x1 (5 pz.)	N045727AA	30,00
11	Doccetta cromata	N9272AA	77,00	28	Tubo flessibile D.GRAF. G1/2xG1/2 1.5M cromato	N8860AA	41,00
12-27	Guarnizione gommini 11x18,5x2 mm. neutro (5 pz.)	N043230NU	11,00	37	Attacco doccia cromato	N043701AA	27,00
13	Grano	N043074NU	7,00	38	Deviatore neutro	NO58060NU	13,00
				39	Chiave fissaggio cartuccia 923087 neutro	N043279NU	8,00



# MISCELATORE DOCCIA ESTERNO

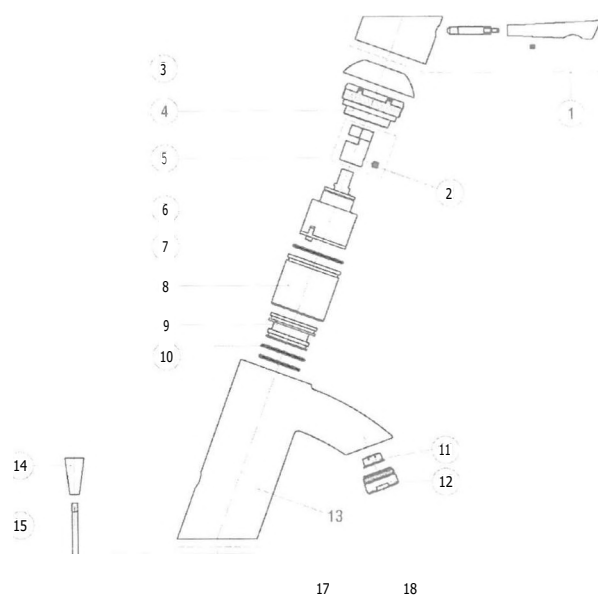
In produzione dal 1998



Pos.	Descrizione	Codici	€	Pos.	Descrizione	Codici	€
1	Eccentrico per monocomandn vasca/doccia esterno neutro	N058025NU	27,00	15	O-Ring 18x2 mm. neutro (5 pz.)	N041114NU	10,00
2	O-Ring 018,72x2,62 mm. 70 SH neutro (5 pz.)	N043091 NU	11,00	16	Anello superiore monocomando cromato	N043077AA	16,00
3	Corpo monocomando esterno vasca/doccia neutro	N043026NU	79,00	17	Anello sferico 913957 neutro	N043076NU	7,00
4	O-Ring 08,9x1,9 mm. neutro (5 pz.)	N041868NU	10,00	18	Calotta per monocomando cromato	N043046AA	14,00
5	Cruscotto monocomando vasca/doccia esterno cromato	N043038AA	135,00	19	Ghiera cartuccia esterno vasca/doccia neutro	N043925NU	10,00
7	O-Ring 010x2 mm. neutro (5 pz.)	N058830NU	11,00	20	Rondella OT per esterno vasca/doccia neutro	N043852NU	12,00
8	O-Ring 01x12 mm. neutro (5 pz.)	N058831NU	11,00	21	O-Ring 034,52x3,53 mm. 70 SH neutro (5 pz.)	N043081NU	11,00
9	Bussola vasca/doccia esterno neutro	N058832NU	14,00	22	Cartuccia Multiport 40 mm	N058028NU	44,00
13	Grano	N043074NU	7,00	36	O-Ring 013,5x2,65 mm. neutro (5 pz.)	N040094NU	10,00
14	Maniglia	N058027AA	23,00	37	Attacco doccia cromato	N043701AA	27,00
				39	Chiave fissaggio cartuccia 923087 neutro	N043279NU	8,00

# MISCELATORE LAVABO

In produzione dal 2003

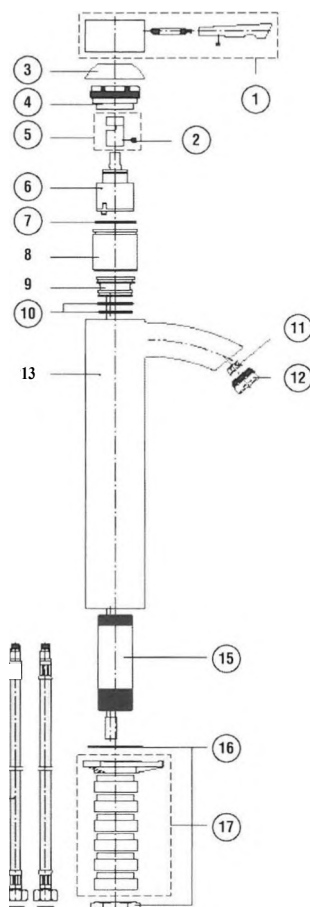


16

Pos.	Descrizione	Codici	€	Pos.	Descrizione	Codici	€
1	Maniglia	A860400AA	88,00	10	O-ring O 30x2	A860376NU	6,00
2	Vite m5x5	A962379NU	9,00	11	Riduttore di portata	A963361NU	9,00
3	Cappuccio per Ipnos cromato	A860259AA	18,00	12	Aeratore Neoperl M24x1	A860050AA	7,00
4	Ghiera m45x1,5 cartuccio	A860374NU	15,00	14	Pomolo astina saltarello	A860123AA	10,00
5	Raccordo per maniglia	A860375NU	14,00	15	Astina saltarello	A860222NU	27,00
6	Cartuccia 35 mm	A860114NU	33,00	16	Tubo alimentazione m8x1	A860038NU	18,00
7	O-Ring O 42x2 (2 pz.)	A860084NU	5,00	17	Guarnizione fissaggio rubinetto	A860239NU	10,00
				18	Piletta da 1-1/4" completa cromata	A860077AA	30,00
				19	Morsetto per asta di comando scarico neutro	A963404NU	8,00

## MISCELATORE LAVABO PER APPOGGIO SU PIANO

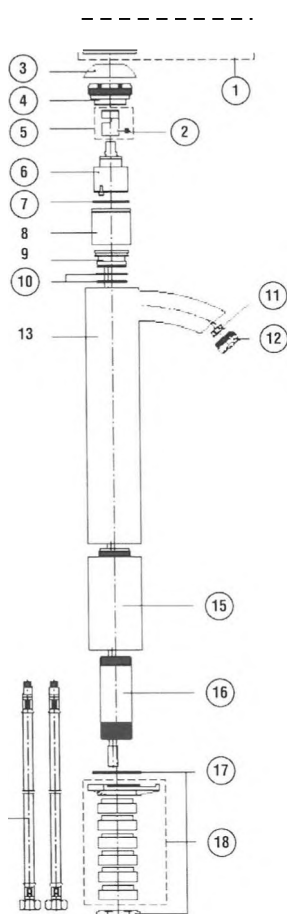
In produzione dal 2003



Pos.	Descrizione	Codici	€	Pos.	Descrizione	Codici	€
1	Maniglia	A860401AA	72,00	7	O-Ring 0 42x2 (2 pz.)	A860084NU	5,00
2	Vite m5x5	A962379NU	9,00	10	O-ring 0 30x2	A860376NU	6,00
3	Cappuccio per Ipnos cromato	A860259AA	18,00	11	Riduttore di portata	A963361 N U	9,00
4	Ghiera m45x1,5 cartuccio	A860374NU	15,00	12	Aeratore Neoperl M24x1	A860050AA	7,00
5	Raccordo per maniglia	A860375NU	14,00	14	Tubo alimentazione m8x1 010 - 430mm	A860045NU	27,00
6	Cartuccia 35 mm	A860114NU	33,00	15	Cappuccio Ipnos cromato	A860377NU	19,00
				19	Guarnizione fissaggio rubinetto	A860248NU	6,00

MISCELATORE PER LAVABI D'ARREDO CON PROLUNGA

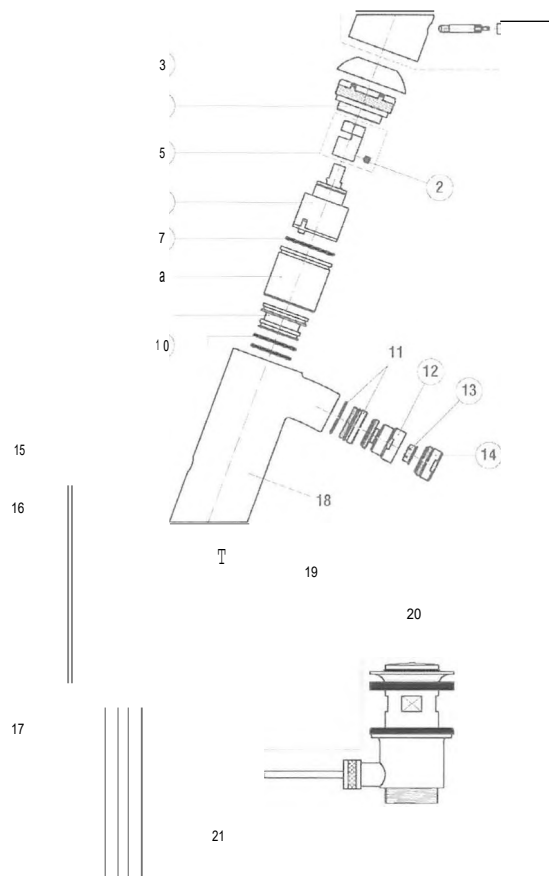
In produzione dal 2003



Pos.	Descrizione	Codici	€	Pos.	Descrizione	Codici	€
1	Maniglia	A860401AA	72,00	7	O-Ring 0 42x2 (2 pz.)	A860084NU	5,00
2	Vite m5x5	A962379NU	9,00	10	O-ring O 30x2	A860376NU	6,00
3	Cappuccio per Ipnos cromato	A860259AA	18,00	11	Riduttore di portata	A963361NU	9,00
4	Ghiera m45x1,5 cartuccio	A860374NU	15,00	12	Aeratore Neoperl M24x1	A860050AA	7,00
5	Raccordo per maniglia	A860375NU	14,00	14	Tubo alimentazione m8x1 010 - 430mm	A860045NU	27,00
6	Cartuccia 35 mm	A860114NU	33,00	15	Ipnos prolunga lavabo cromata	A860378AA	92,00
				16	Cappuccio Ipnos cromato	A860377NU	19,00
				17	Guarnizione fissaggio rubinetto	A860248NU	6,00

# MISCELATORE BIDET

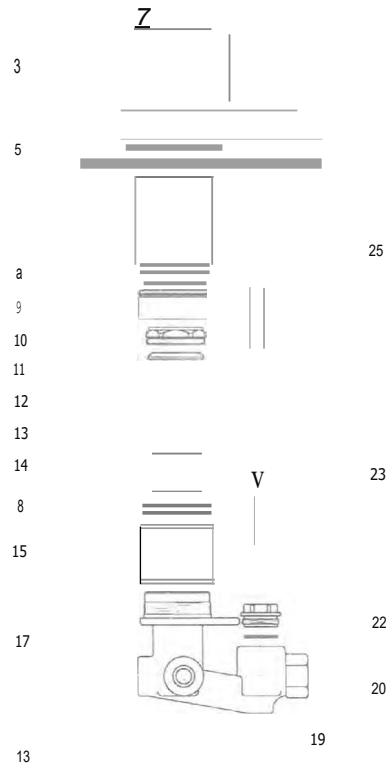
In produzione dal 2003



Pos.	Descrizione	Codici	€	Pos.	Descrizione	Codici	€
1	Maniglia	A860400AA	88,00	12	Attacco a snodo per Neoperl	A960063AA	12,00
2	Vite m5x5	A962379NU	9,00	13	Riduttore di portata	A963361NU	9,00
3	Cappuccio per Ipnos cromato	A860259AA	18,00	14	Aeratore Neoperl M24x1	A860050AA	7,00
4	Ghiera m45x1,5 cartuccio	A860374NU	15,00	15	Pomolo astina saltarello	A860123AA	10,00
5	Raccordo per maniglia	A860375NU	14,00	16	Astina saltarello	A860222NU	27,00
6	Cartuccia 35 mm	A860114NU	33,00	17	Tubo alimentazione m8x1	A860038NU	18,00
7	O-Ring 0 42x2 (2 pz.)	A860084NU	5,00	19	Guarnizione fissaggio rubinetto	A860239NU	10,00
10	O-ring 0 30x2	A860376NU	6,00	20	Piletta da 1-1/4" completa cromata	A860077AA	30,00
				21	Morsetto per asta di comando scarico neutro	A963404NU	8,00

# GRUPPO INCASSO VASCA/DOCCIA

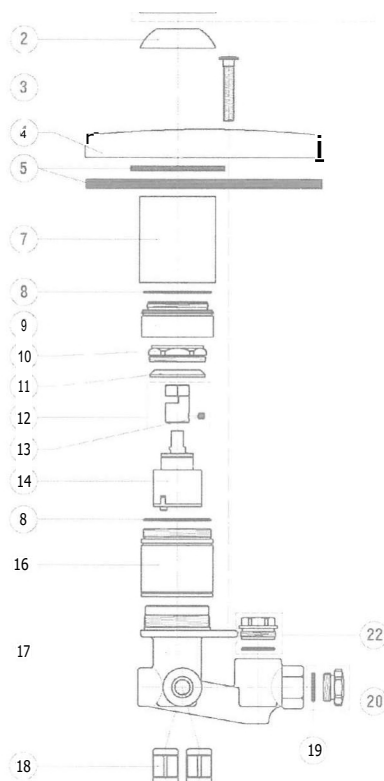
In produzione dal 2003



Pos.	Descrizione	Codici	€	Pos.	Descrizione	Codici	€
1	Maniglia	A860400AA	88,00	11	Anello ferma cappuccio 40x29x5	A860381NU	8,00
2	Cappuccio per Ipnos cromato	A860259AA	18,00	12	Raccordo per maniglia	A860375NU	14,00
3	Ipnos vite cromata	A860228AA	16,00	13	Vite m5x5	A962379NU	9,00
4	Piastra vasca/doccia incasso	A860265AA	80,00	14	Cartuccia 35 mm	A860114NU	33,00
5	Set di assemblaggio in gomma	A860379NU	4,00	18	Set dispositivo antirumore	A860382NU	7,00
7	Cappuccio sottomaniglia cromata	A860261AA	29,00	19	O-ring 0 16x2,5	A961326NU	8,00
8	O-ring 46x1,5	A860380NU	2,50	20	Coperchi deviatore	A860229NU	6,00
9	Prolunga incasso cromata 25 mm	A860219AA	90,00	22	Tappo m26x1	A860383NU	8,00
10	Anello filettato	A860297NU	14,00	23	Deviatore completo cromato	A860068AA	68,00
				25	Ipnos pomolo deviatore cromato	A860122AA	14,00

## GRUPPO INCASSO DOCCIA

In produzione dal 2003



Pos.	Descrizione	Codici	€	Pos.	Descrizione	Codici	
1	Maniglia	A860400AA	88,00	10	Anello filettato	A860297NU	14,00
2	Cappuccio per Ipnos cromato	A860259AA	18,00	11	Anello ferma cappuccio 40x29x5	A860381NU	8,00
3	Ipnos vite cromata	A860228AA	16,00	12	Raccordo per maniglia	A860375NU	14,00
4	Piastra vasca/doccia incasso	A860268AA	80,00	13	Vite m5x5	A962379NU	9,00
5	Set di assemblaggio in gomma	A860379NU	4,00	14	Cartuccia 35 mm	A860114NU	33,00
7	Cappuccio sottomaniglia cromata	A860261AA	29,00	18	Set dispositivo antirumore	A860382NU	7,00
8	O-ring 46x1,5	A860380NU	2,50	19	O-ring 0 16x2,5	A961326NU	8,00
9	Prolunga incasso cromata 25 mm	A860219AA	90,00	20	Coperchi deviatore	A860229NU	6,00
				22	Tappo m26x1	A860383NU	8,00

# GRUPPO ESTERNO VASCA/DOCCIA

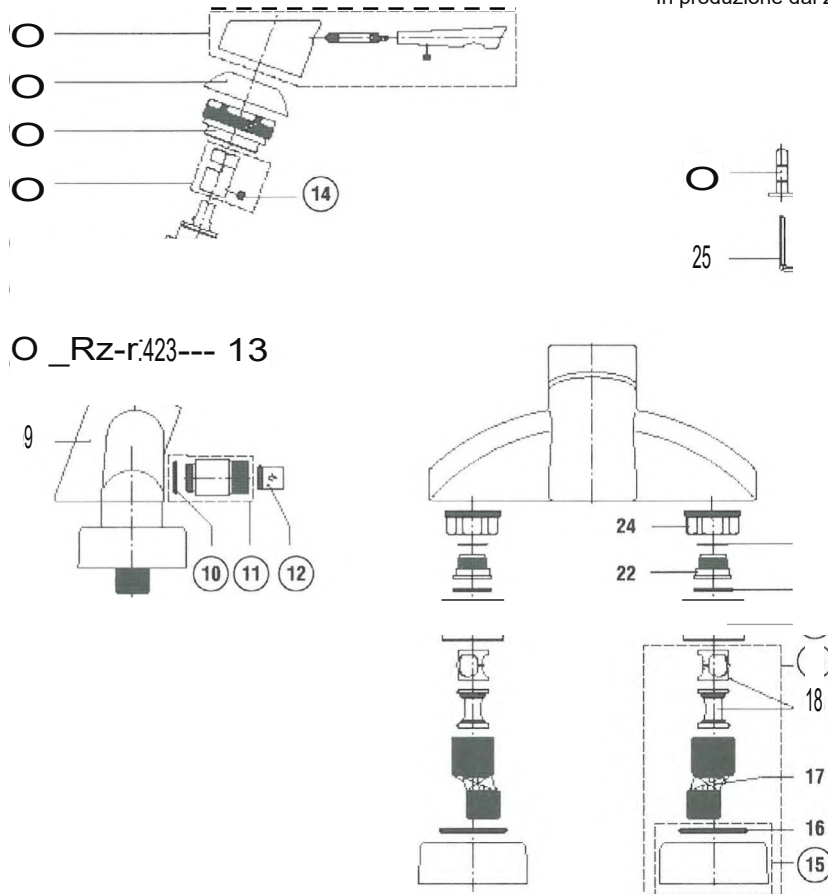
In produzione dal 2003

Pos.	Descrizione	Codici	€	Pos.	Descrizione	Codici	
1	Maniglia	A860024AA	97,00	14	O-ring 0 20x2	A860395NU	2,00
2	Cappuccio per Ipnos cromato	A860259AA	18,00	15	Ipnos piastra per doccia incasso cromata	A860387AA	21,00
3	Ghiera m45x1,5 cartuccio	A860374NU	15,00	19	Tubo alimentazione cpl Ipnos	A860386AA	25,00
4	Raccordo per maniglia	A860375NU	14,00	20	Cappuccio per raccordo A3269AA cromato	A860388AA	17,00
5	Cartuccia 35 mm	A860114NU	33,00	21	Guarnizione in fibra 024x15x2 (2 pz.)	A961139NU	9,00
6	O-ring 0 30x2	A860376NU	6,00	23	O-ring 0 16x1,5	A860389NU	2,00
8	O-Ring 0 8x2 (2 pz.)	A860385NU	9,00	26	Riduttore di portata	A963361NU	9,00
10	Raccordo filetto bocca erogazione Ipnos	A860392NU	24,50	27	Raccordo filettato corpo deviatore Ipnos	A860396AA	24,50
11	Neoperl cpl. Cromato	A860393AA	7,00	28	O-ring 0 11x2,5	A860397NU	3,50
12	Ipnos pomolo deviatore cromato	A860129AA	21,00	29	Corpo deviatore completo v/d Ipnos	A860398AA	75,00
13	Astina deviatore Ipnos	A860394NU	24,00	30	Vite	A860399NU	3,50
				31	Raccordo angolare v/d Ipnos cromato	A860403AA	28,00
				32	Riduttore pressione neutro	A963410NU	6,00



**GRUPPO ESTERNO DOCCIA**

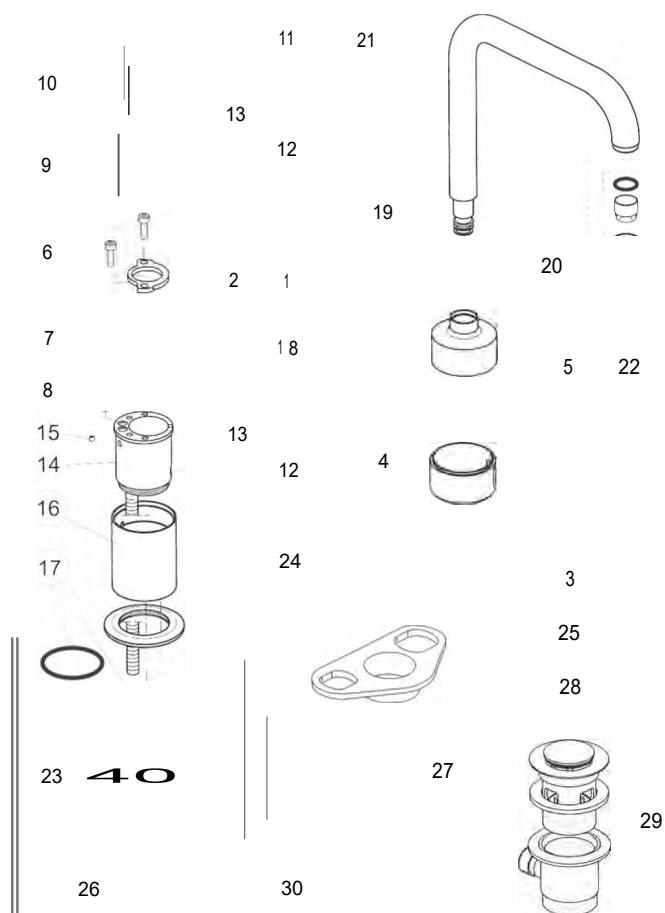
In produzione dal 2003



O\_Rz-r.423--- 13

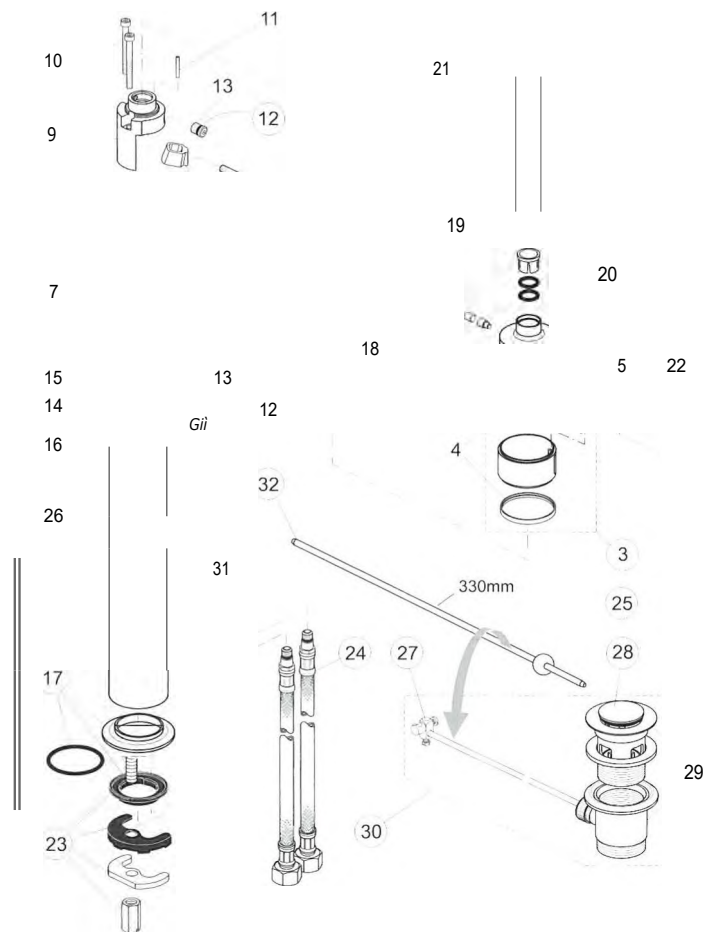
Pos.	Descrizione	Codici	€	Pos.	Descrizione	Codici	€
1	Maniglia	A860400AA	88,00	11	Raccordo esterno v/d Ipnos cromato	A860384AA	25,00
2	Cappuccio per Ipnos cromato	A860259AA	18,00	12	Riduttore pressione neutro	A963410NU	6,00
3	Ghiera m45x1,5 cartuccio	A860374NU	15,00	14	Vite m5x5	A962379NU	9,00
4	Raccordo per maniglia	A860375NU	14,00	15	Ipnos piastra per doccia incasso cromata	A860387AA	21,00
5	Cartuccia 35 mm	A860114NU	33,00	19	Tubo alimentazione cpl Ipnos	A860386AA	25,00
6	O-ring 0 30x2	A860376NU	6,00	20	Cappuccio per raccordo A3269AA cromato	A860388AA	17,00
8	O-Ring 0 8x2 (2 pz.)	A860385NU	9,00	21	Guarnizione in fibra 024x15x2 (2 pz.)	A961139NU	9,00
10	O-ring 0 17x2	A860186NU	12,00	23	O-ring 016x1,5	A860389NU	2,00
				26	Riduttore di portata	A963361NU	9,00

# MISCELATORE MONOCOMANDO LAVABO



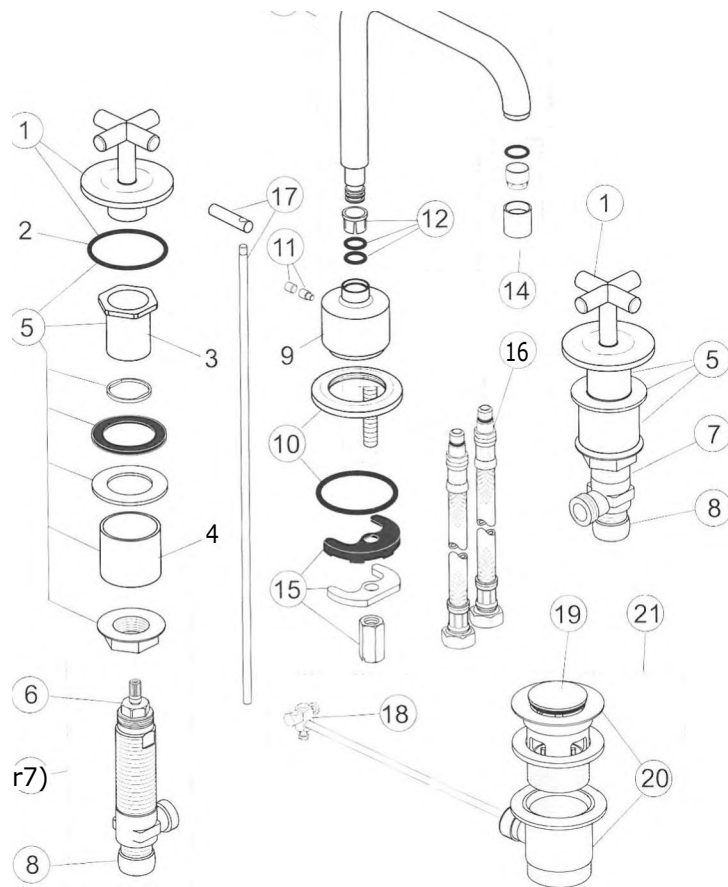
Pos.	Descrizione	Codici	€	Pos.	Descrizione	Codici	€
1	Leva	H961532AA	25,00	19	Set grano (1 set)	A961473NU	12,00
2	Adattatore per leva	H960811NU	20,00	20	Set guarnizione	H960788NU	15,00
3	Copertura completa	H960073AA	35,00	21	Bocca di erogazione 150mm	H960823AA	121,00
6	Vite cilindrica M4x10 (2 pz.)	H960815NU	21,00	22	Aeratore Neoperl M17x1	A961474AA	23,00
7	Cartuccia 25 mm	H960072NU	30,00	23	Set di fissaggio	H960993NU	19,00
8	O-Ring O 4,57x1,02 (2 pz.)	H960816NU	14,00	24	Flessibile M8x1 - 360 mm	H960809NU	21,00
12	O-Ring O 4,47x1,78 (1 set)	A963867NU	10,00	25	Placchetta fissaggio	A962328NU	4,00
16	Boccola con logo Ideai Standard	A860468AA	57,00	26	Pomolo con asta	H960870AA	35,00
17	Ghiera decorativa con rondella	H960717AA	26,00	27	Morsetto	H960103AA	3,00
18	Cappuccio di finitura compi. + pos.11	H960818AA	52,00	28	Tappo piletta	H960100AA	11,00
				29	Piletta di scarico	H960101AA	22,00
				30	Piletta da 1-1/4" completa cromata	H3699AA	27,00

# MISCELATORE MONOCOMANDO PER APPOGGIO SU PIANO



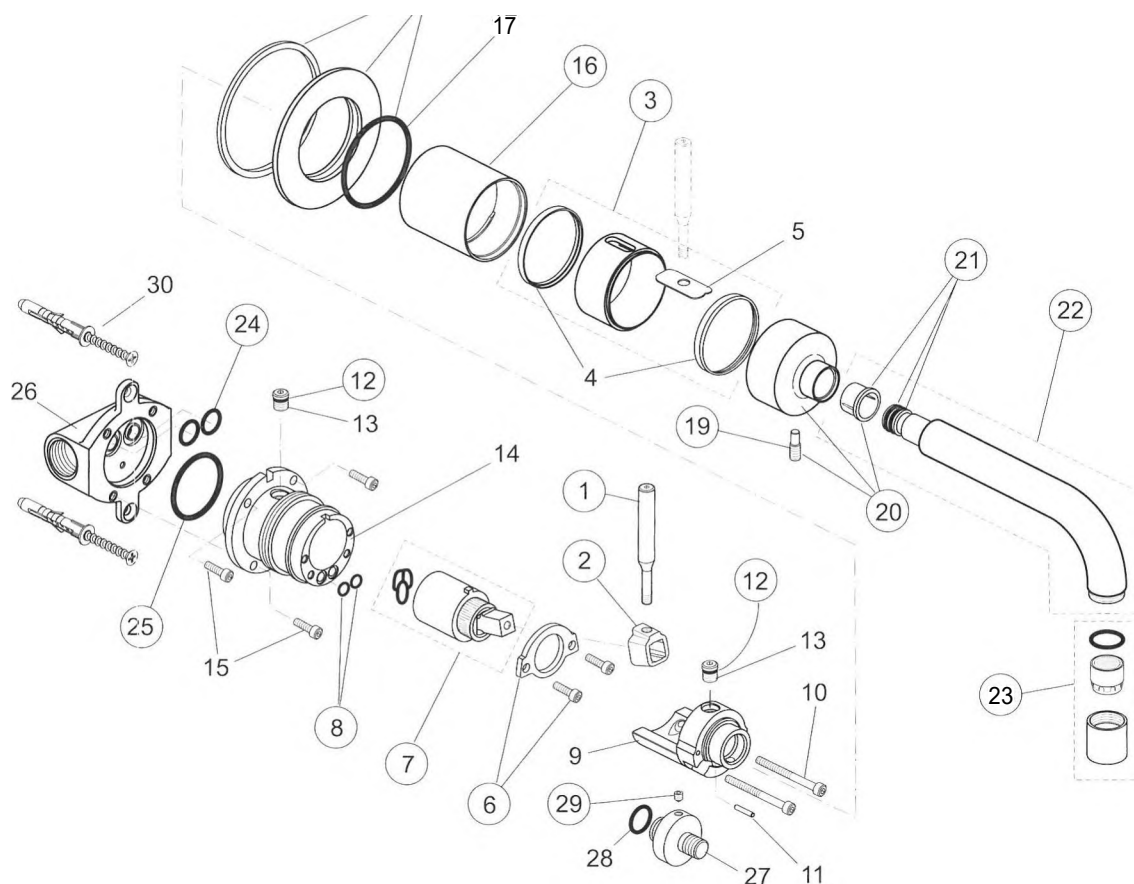
Pos.	Descrizione	Codici	€	Pos.	Descrizione	Codici	€
1	Leva	H961532AA	25,00	19	Set grano (1 set)	A961473NU	12,00
2	Adattatore per leva	H960811NU	20,00	20	Set guarnizione	H960788NU	15,00
3	Copertura completa	H960073AA	35,00	21	Bocca di erogazione 185mm	A961475AA	118,00
6	Vite cilindrica M4x10 (2 pz.)	H960815NU	21,00	22	Aeratore Neoperl M17x1	A961474AA	23,00
7	Cartuccia 25 mm	H960072NU	30,00	23	Set di fissaggio	H960993NU	19,00
8	O-Ring 0 4,57x1,02 (2 pz.)	H960816NU	14,00	24	Flessibile M8x1 - 650 mm	A961477NU	22,00
12	O-Ring 0 4,47x1,78 (1 set)	A963867 NU	10,00	26	Pomolo con asta	H960870AA	35,00
16	Boccola con logo Ideai Standard	A860468AA	57,00	27	Morsetto	H960103AA	3,00
17	Ghiera decorativa con rondella	H960717AA	26,00	28	Tappo piletta	H960100AA	11,00
18	Cappuccio di finitura compi. + pos.11	H960818AA	52,00	29	Piletta di scarico	H960101AA	22,00
				30	Piletta da 1-1/4" completa cromata	H3699AA	27,00
				32	Asta di comando piletta 330mm	A960200AA	15,00

# GRUPPO LAVABO TRE FORI



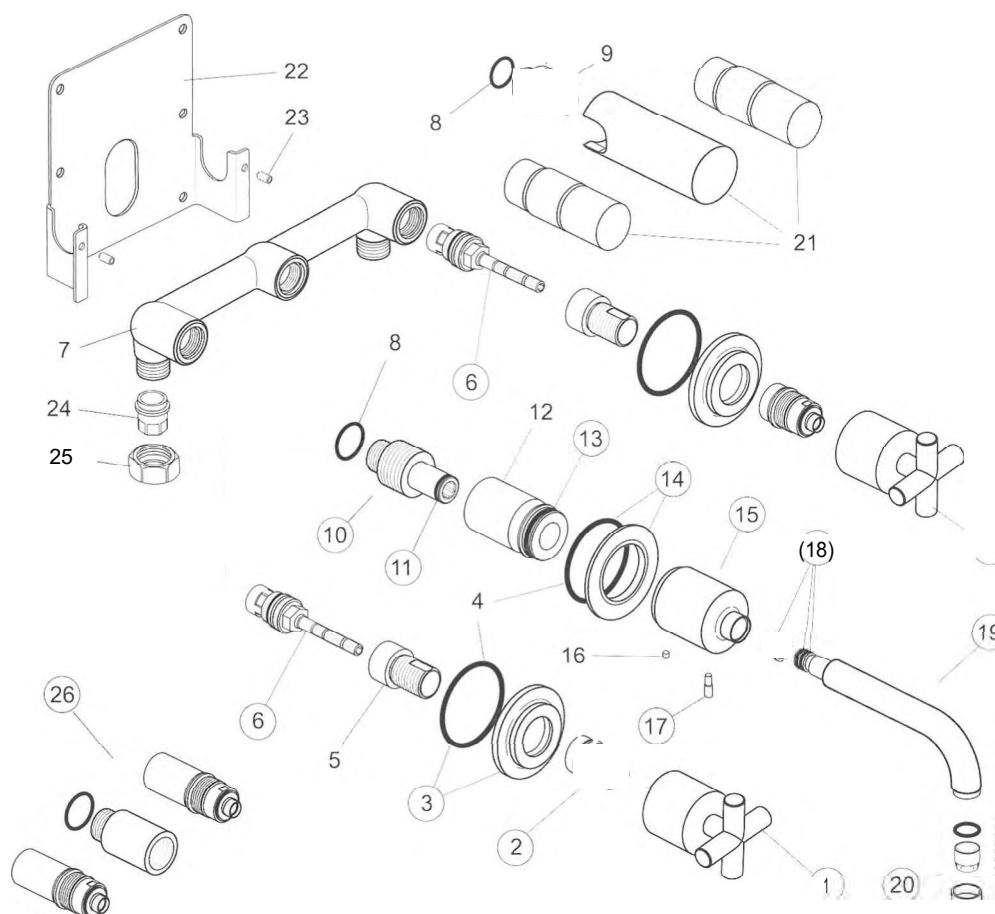
Pos.	Descrizione	Codici	€	Pos.	Descrizione	Codici	€
1	Maniglia	H960843AA	57,00	13	Bocca di erogazione 150mm	H960823AA	121,00
5	Kit di fissaggio completo	A961531NU	47,00	14	Aeratore Neoperl M17x1	H960820AA	13,00
6	Cartuccia 1/2" - Destra	H960104NU	14,00	15	Set di fissaggio	H960993NU	19,00
7	Cartuccia 1/2" - Destra	A961532NU	69,00	16	Flessibile M10x1-G1/2	H960154NU	10,00
8	Dado G1/2	H960013AT	10,00	17	Pomolo con asta	H960376AA	98,00
10	Ghiera decorativa con O-Ring	H961619AA	30,00	18	Morsetto	H960103AA	3,00
11	Set grano M5 (1 set)	A961545NU	9,00	19	Tappo piletta	H960100AA	11,00
12	Set guarnizione	H960788NU	15,00	20	Piletta di scarico	H960101AA	22,00
				21	Piletta da 1-1/4" completa cromata	H3699AA	27,00

## MISCELATORE MONOCOMANDO LAVABO PER INSTALLAZIONE A PARETE



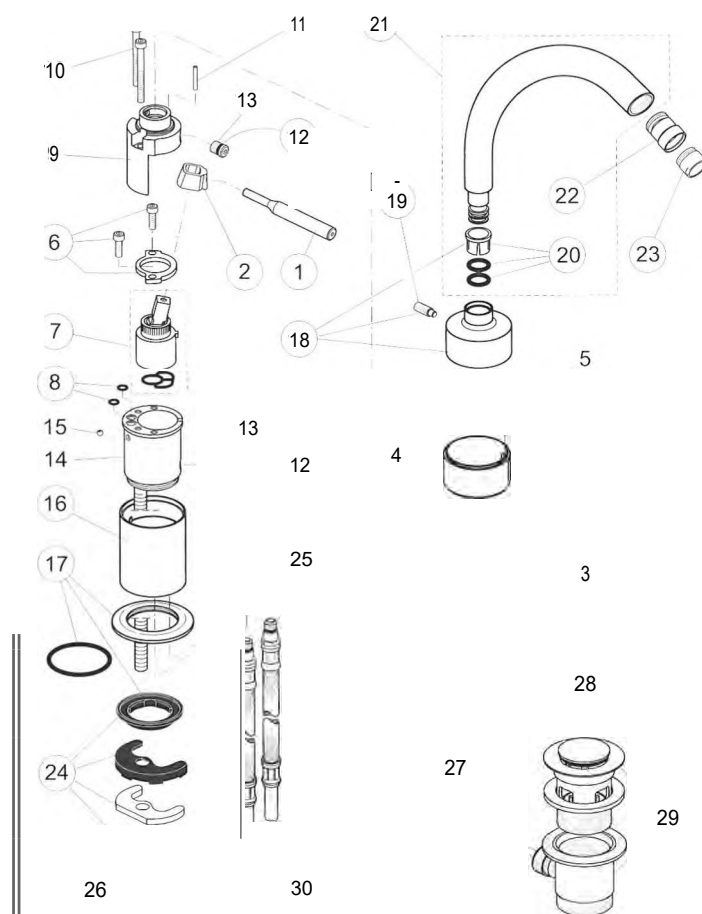
Pos.	Descrizione	Codici	€	Pos.	Descrizione	Codici	€
1	Leva	H961532AA	25,00	18	Ghiera decorativa completa con logo Ideai Standard	H960817AA	31,00
2	Adattatore per leva	H960811NU	20,00	19	Grano M5 (1 set)	A961479NU	2,50
3	Copertura completa	H960073AA	35,00	20	Cappuccio finitura completa	A961478AA	47,00
6	Vite cilindrica M4x10 (2 pz.)	H960815NU	21,00	21	Set guarnizione	H960788NU	15,00
7	Cartuccia 25 mm	H 960072N U	30,00	22	Bocca di erogazione	H960822AA	109,00
8	O-Ring 0 4,57x1,02 (2 pz.)	H960816NU	14,00	23	Aeratore Neoperl M17x1	A961474AA	23,00
12	O-Ring C 4,47x1,78 (1 set)	A963867NU	10,00	24	O-Ring 0 8x2 (2 pz.)	A860385NU	9,00
16	Boccola	H960814AA	40,00	25	O-Ring 0 30x2	A860569NU	9,00
				29	Grano M5x6	A963667NU	2,50

## GRUPPO LAVABO TRE FORI PER INSTALLAZIONE A PARETE



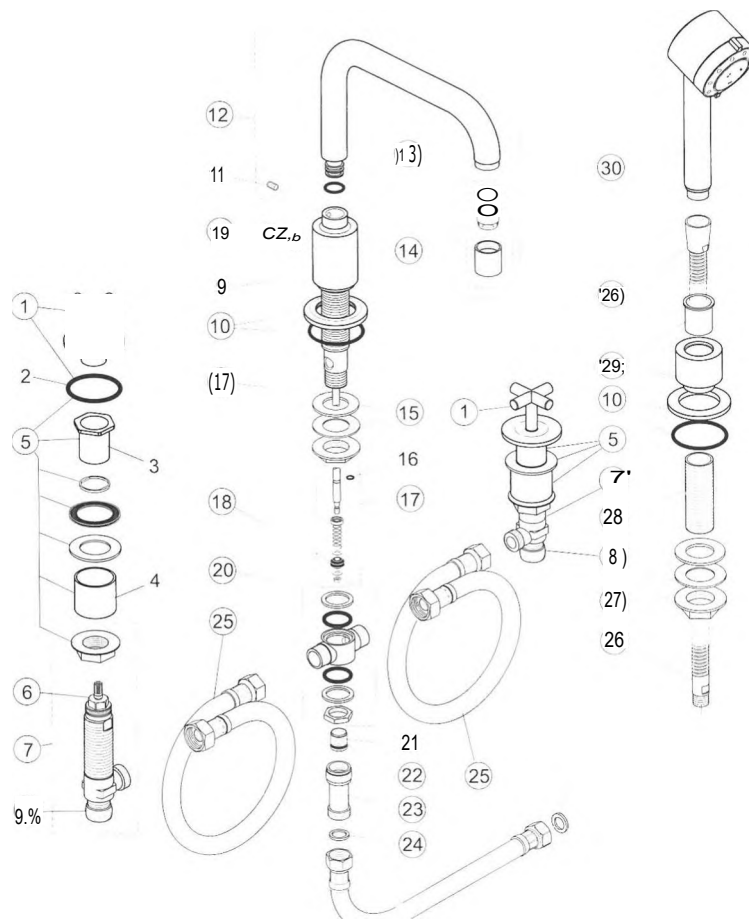
Pos.	Descrizione	Codici	Pos.	Descrizione	Codici	€	
1	Maniglia	A961488AA	61,00	13	O-Ring 028x3 (2 pz.)	A960071NU	10,00
2	Raccordo	H960836NU	24,00	14	Ghiera decorativa con O-Ring	H961619AA	30,00
3	Ghiera decorativa con O-Ring	H960859AA	26,00	15	Copertura completa con logo Ideai Standard	A961805AA	60,00
5	Adattatore	H960855NU	16,00	17	Grano M5 (1 set)	A961479NU	2,50
6	Vitone per valvola incasso G1/2	A961761NU	27,00	18	Set guarnizione	H960788NU	15,00
10	Set O-Ring (1 set)	A960250NU	28,00	19	Bocca di erogazione	H960822AA	109,00
11	O-Ring 0 13x2,5 mm. neutro (2 pz.)	A962728NU	9,00	20	Aeratore Neoperl M17x1	H961820AA	13,00
				26	Kit prolunga (25mm)	H960740NU	85,00

# MISCELATORE MONOCOMANDO BIDET



Pos.	Descrizione	Codici	€	Pos.	Descrizione	Codici	
1	Leva	H961532AA	25,00	19	Grano M5 (1 set)	A961479NU	2,50
2	Adattatore per leva	H960811NU	20,00	20	Set guarnizione	H960788NU	15,00
3	Copertura completa	H960073AA	35,00	21	Bocca di erogazione	A961480AA	126,00
6	Vite cilindrica M4x10 (2 pz.)	H960815NU	21,00	22	Attacco a snodo per Neoperl	A960019AA	12,00
7	Cartuccia 25 mm	H960072NU	30,00	23	Aeratore	H960918AA	25,00
8	O-Ring 0 4,57x1,02 (2 pz.)	H960816NU	14,00	24	Set di fissaggio	H960993NU	19,00
12	O-Ring 0 4,47x1,78 (1 set)	A963867NU	10,00	25	Flessibile M8x1 - 360 mm	H 960809N U	21,00
16	Bussola con logo Ideai Standard	A96xxxxAA		26	Pomolo con asta	H960870AA	35,00
17	Ghiera decorativa con rondella	H960717AA	26,00	27	Morsetto	H960103AA	3,00
18	Cappuccio finitura completa	A961478AA	47,00	28	Tappo piletta	H960100AA	11,00
				29	Piletta di scarico	H960101AA	22,00
				30	Piletta da 1-1/4" completa cromata	H3699AA	27,00

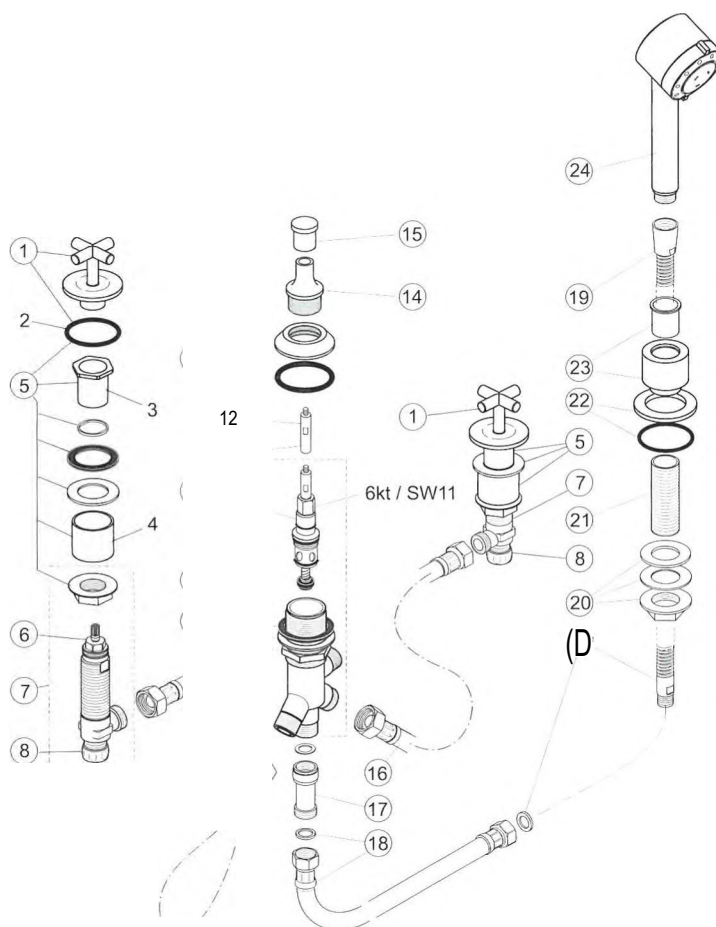
# GRUPPO BORDO VASCA QUATTRO FORI



Pos.	Descrizione	Codici	€	Pos.	Descrizione	Codici	€
1	Maniglia	H960843AA	57,00	17	Deviatore completo + pos. 19	H960439AA	41,00
5	Kit di fissaggio completo	A961531 NU	47,00	18	Kit riparazione per deviatore	H960534NU	4,00
6	Cartuccia 1/2" - Destra	H960104NU	14,00	19	Pomolo	H960661AA	18,00
7	Cartuccia 1/2" - Destra	A961532NU	69,00	20	Raccordo a T	H960128NU	15,00
8	Dado G1/2	H960013AT	10,00	22	O-Ring 0 13x1,5 (1 set)"	H960896NU	8,00
10	Ghiera decorativa con O-Ring	H961619AA	30,00	23	Valvola d'arresto completa	H960184NU	31,00
12	Bocca di erogazione completa	H961618AA	130,00	24	Tubo flessibile G1/2 - M15x1	H960185NU	13,00
13	O-Ring O 11x3	A961111NU	8,00	25	Tubo flessibile G1/2x500	H960312NU	25,00
14	Aeratore Neoperl M22x1	H960375AA	20,00	26	Tubo flessibile per doccia G1/2xM15x1	H960440AA	45,00
15	Set fissaggio valvola laterale	H960279NU	6,00	27	Set fissaggio valvola laterale	H960279NU	6,00
				28	Base filettata	H960441NU	25,00
				29	Portadoccia	H961620AA	50,00
				30	Erogatore con limitatore di flusso	H3082AA	135,00

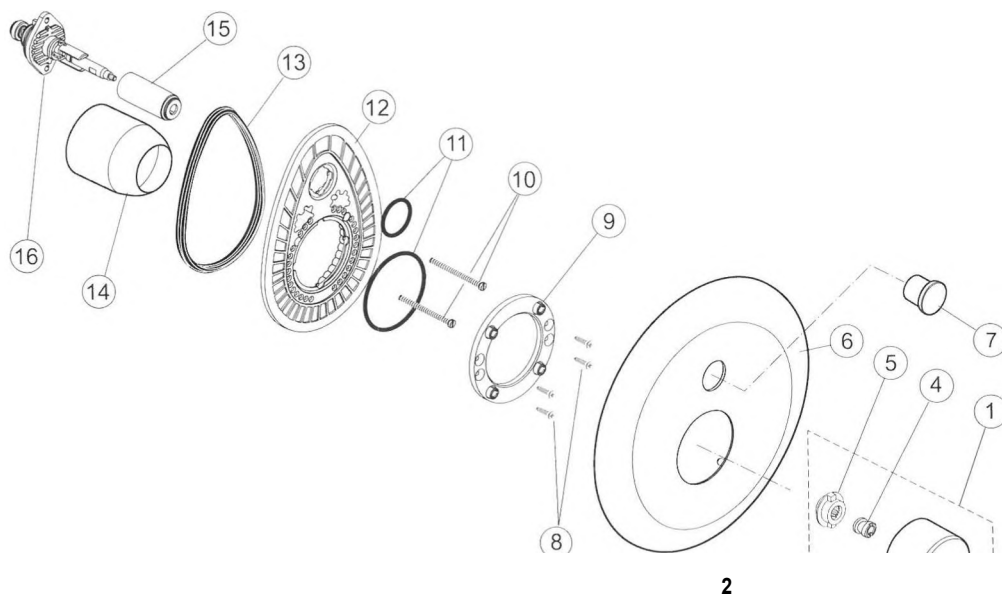


## GRUPPO BORDO VASCA QUATTRO FORI SENZA BOCCA DI EROGAZIONE



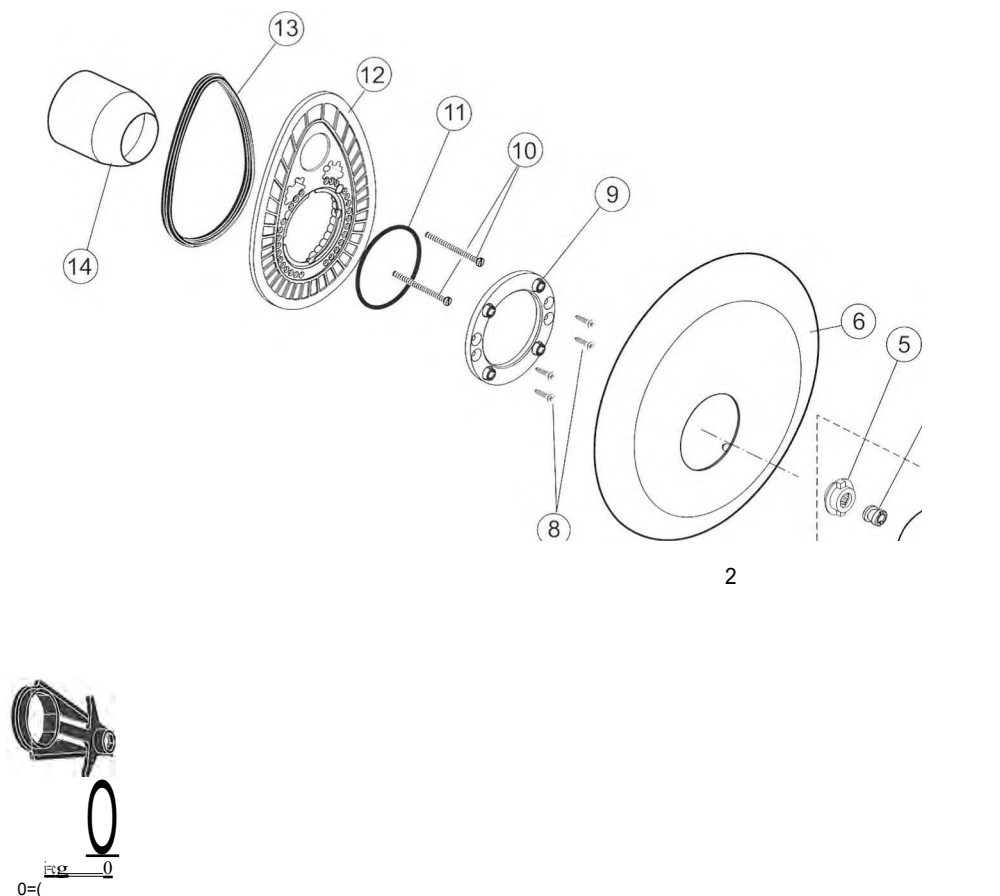
Pos.	Descrizione	Codici	€	Pos.	Descrizione	Codici	€
1	Maniglia	H960843AA	57,00	14	Copertura deviatore	A961113AA	27,00
5	Kit di fissaggio completo	A961531NU	47,00	15	Pomolo per deviatore	A963537AA	12,00
6	Cartuccia 1/2" - Destra	H960104NU	14,00	16	Tubo flessibile G1/2x500	H960312NU	25,00
7	Cartuccia 1/2" - Destra	A961532NU	69,00	17	Valvola d'arresto completa	H960184NU	31,00
8	Dado G1/2	H960013AT	10,00	18	Tubo flessibile G1/2 - M15x1	H960185NU	13,00
9	Set di fissaggio	A963026NU	12,00	19	Tubo flessibile per doccia G1/2xM15x1	H960440AA	45,00
10	Deviatore completo	A961882NU	146,00	20	Set fissaggio valvola laterale	H960279NU	6,00
11	Deviatore con prolunga	H960987NU	59,00	21	Base filettata	H960441NU	25,00
13	Ghiera decorativa con O-Ring	A961112AA	27,00	22	Ghiera decorativa con O-Ring	H961619AA	30,00
				23	Portadoccia	H961620AA	50,00
				24	Erogatore con imitatore di flusso	H3082AA	135,00

## MISCELATORE MONOCOMANDO AD INCASSO PER VASCA/DOCCIA



Pos.	Descrizione	Codici	Pos.	Descrizione	Codici		
1	Maniglia	H960068AA	57,00	10	Vite cilindrica M4x39 neutro (3 pz.)	A963176NU	4,00
4	Dado M6	A960033NU	10,00	11	O-Ring 020,24x2,62 mm. neutro (1 set)	A962530NU	9,00
5	Adattatore	A960034NU	9,00	12	Rosone materiale plastico con guarnizione neutro	A963441NU	21,00
6	Rosone con logo Ideai Standard	A961850AA	77,00	13	Guarnizione profilo neutro	A963444NU	4,00
7	Pomolo	A860776AA	27,00	14	Cappuccio	A860619AA	41,00
8	Viti	A962445NU	10,00	15	Cappuccio deviatore cromato	A963442AA	13,00
9	Rosone materiale plastico completo di viti	A962107NU	17,00	16	Astina deviatore neutro	A963443NU	18,00
				36	Prolunga per incassi 20 mm	A963392NU	56,00
				37	Cornice di compensazione	A961657AA	55,00

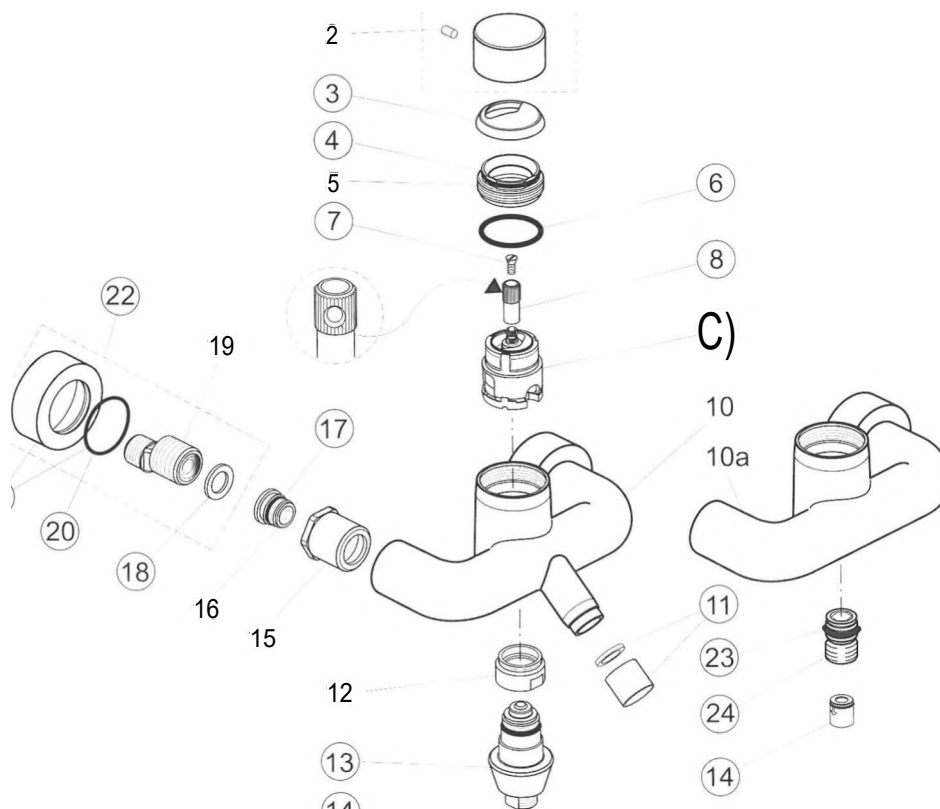
# MISCELATORE MONOCOMANDO AD INCASSO PER DOCCIA



Pos.	Descrizione	Codici	Pos.	Descrizione	Codici	
1	Maniglia	<b>H960068AA</b>	57,00	10	Vite cilindrica M4x39 neutro (3 pz.)	<b>A963176NU</b> 4,00
4	Dado M6	<b>A960033NU</b>	10,00	11	<b>O-Ring</b> 020,24x2,62 mm. neutro (1 set)	<b>A962530NU</b> 9,00
5	Adattatore	<b>A960034NU</b>	9,00	12	Rosone con guarnizione	<b>A963447NU</b> 18,00
6	Rosone con logo Ideai Standard	<b>A961847AA</b>	90,00	13	Guarnizione profilo neutro	<b>A963444NU</b> 4,00
8	Viti	<b>A962445NU</b>	10,00	14	Cappuccio	<b>A860619AA</b> 41,00
9	Rosone materiale plastico completo di viti	<b>A962107NU</b>	17,00	36	Prolunga per incassi 20 mm.	<b>A963391NU</b> 31,50
				37	Cornice di compensazione	<b>A961622AA</b> 46,00

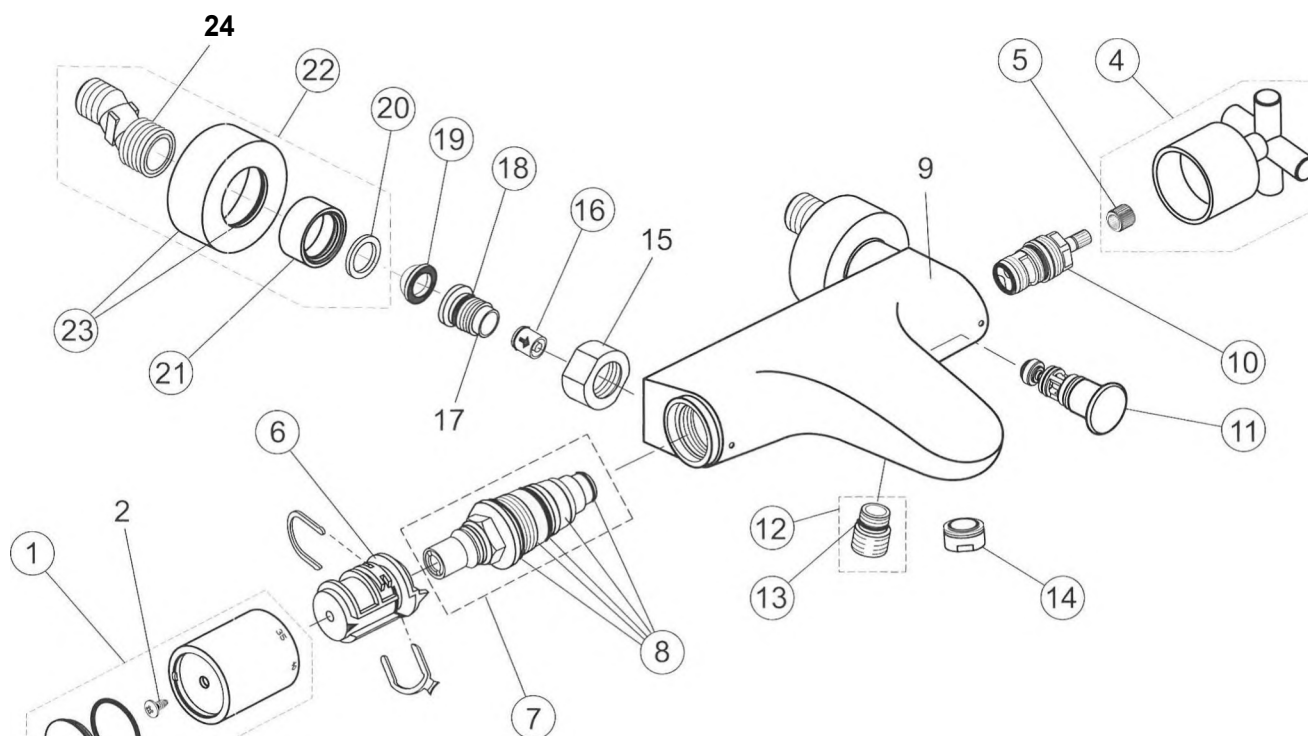
# MISCELATORE MONOCOMANDO ESTERNO PER VASCA/DOCCIA

## MISCELATORE MONOCOMANDO ESTERNO PER DOCCIA



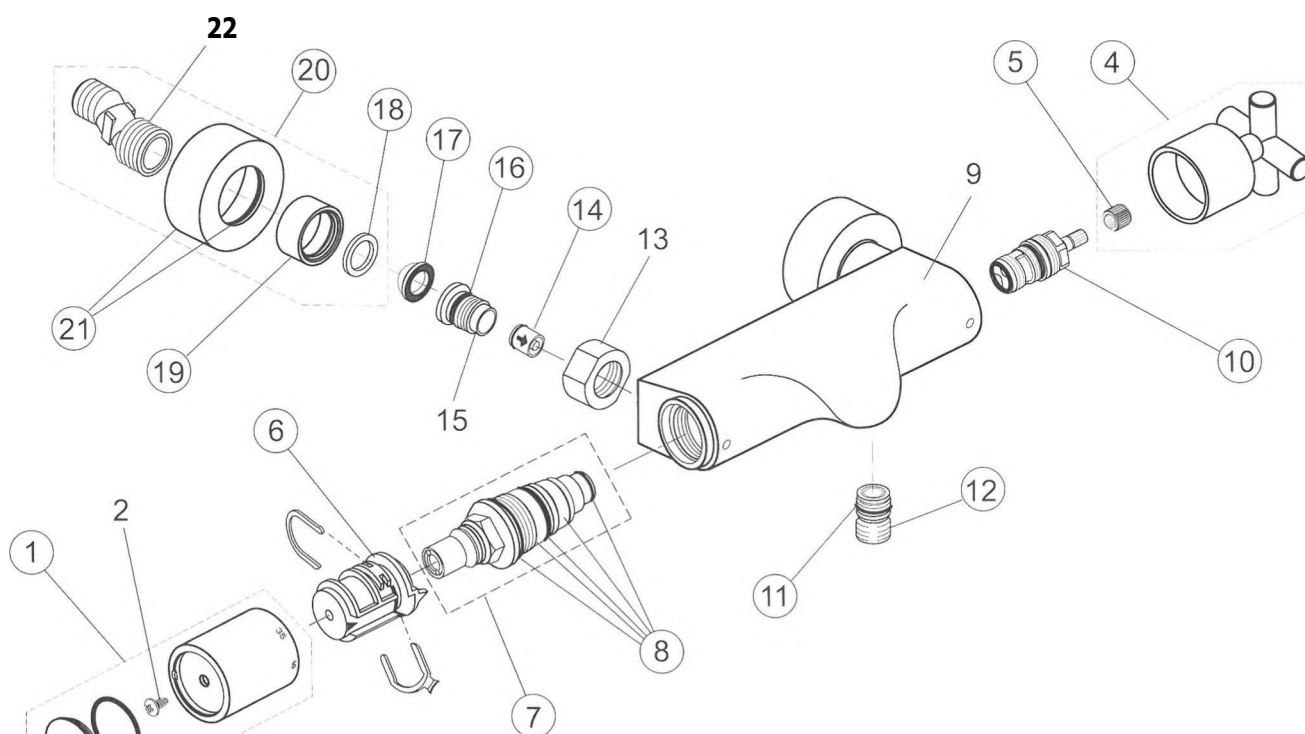
Pos.	Descrizione	Codici	Pos.	Descrizione	Codici		
1	Maniglia	A961109AA	54,00	13	Deviatore completo	A860461AA	75,00
3	Cappuccio sottomaniglia cromato	A962127AA	9,00	14	Valvola d'arresto DW15 (2 pezzi)	A962594NU	12,00
4	O-Ring O 28,3x1,78 mm. neutro (2 pz.)	A961667NU	8,00	17	O-Ring 015,6x1,78 mm. neutro (2 pz.)	A961182NU	9,00
6	O-Ring O35 x 3,2 mm.	A962715NU	5,00	18	Guarnizione in fibra 024x15x2 (2 pz.)	A961139NU	9,00
7	Vite M4	A960017NU	10,00	20	O-Ring O 36x2	A961335NU	4,00
8	Adattatore	A960190NU	15,00	21	Ghiera decorativa	A860462AA	37,00
9	Cartuccia Multiport Joystick 46 mm	A962105NU	44,00	22	Raccordo a S completo (2 pz.)	A860463AA	58,00
11	Aeratore Neoperl M22x1	H960077AA	20,00	23	O-ring 15,6x1,78 mm neutro (2 pz)	A961182NU	9,00
				24	Nipple G1/2 completo	A963651NU	13,00

## MISCELATORE TERMOSTATICO ESTERNO PER VASCA/DOCCIA



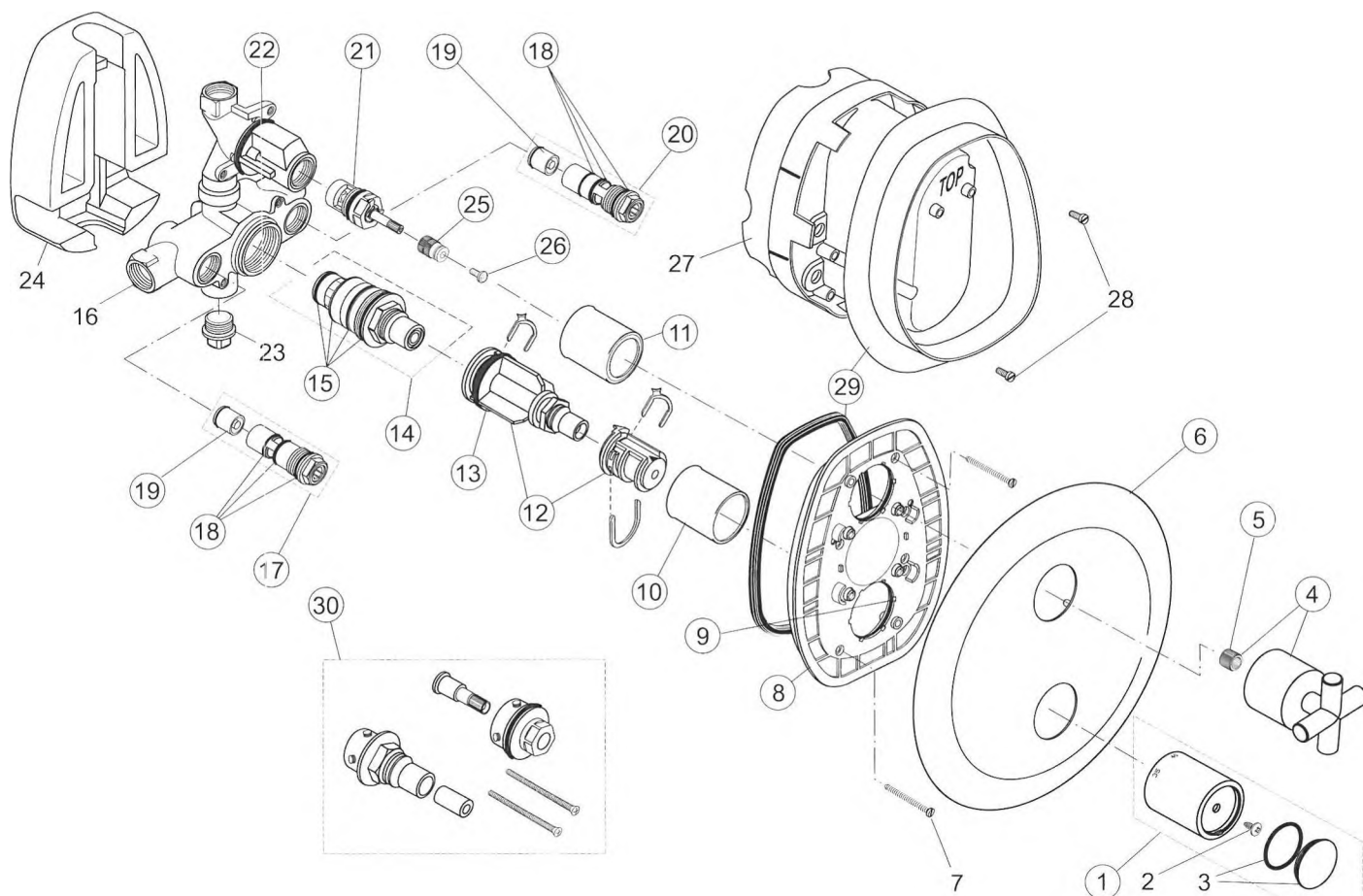
Pos.	Descrizione	Codici	Pos.	Descrizione	Codici
1	Maniglia	H960915AA 94,00	12	Nipple G1/2 completo cromato	A960430AA 12,00
4	Maniglia	H960914AA 80,00	13	O-Ring 015,6x1,78 mm. neutro (2 pz.)	A961182NU 9,00
5	Adattatore maniglia	H960913NU 8,00	14	Aeratore Neoperl M24x1	A961132AA 7,00
6	Regolatore di temperatura	A963427NU 14,00	16	Valvola d'arresto DW15 (2 pezzi)	A962594NU 12,00
7	Cartuccia	A962229NU 55,00	18	O-Ring 17x2 mm neutro (2 pz.)	A961810NU 8,00
8	Cartuccia - kit riparazione	A962230NU 11,50	19	Filtro neutro (2 pz.)	A962595NU 9,00
10	Vitone G1/2 (freddo)	H960136NU 14,00	20	Guarnizione in fibra 024x15x2 (2 pz.)	A961139NU 9,00
11	Deviatore completo cromato	A960575AA 26,00	21	Boccola	A860775AA 26,00
			22	Raccordo a S completo (2 pz.)	A860774AA 83,00
			23	Rosone x raccordo ad S cromo	H960235AA 39,00

## MISCELATORE TERMOSTATICO ESTERNO PER VASCA/DOCCIA



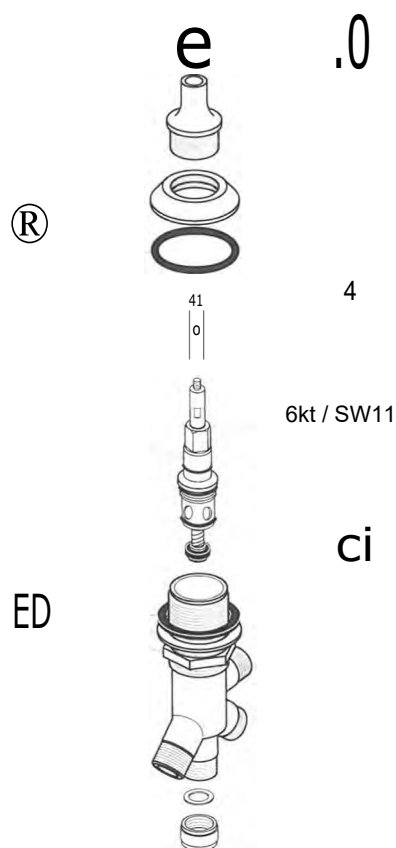
Pos.	Descrizione	Codici	€	Pos.	Descrizione	Codici	€
1	Maniglia	H960915AA	94,00	12	Nipple G1/2 completo	A963651 NU	13,00
4	Maniglia	H960914AA	80,00	14	Valvola d'arresto DW15 (2 pezzi)	A962594NU	12,00
5	Adattatore maniglia	H960913NU	8,00	16	O-ring 17x2 mm neutro (2 pz.)	A961810NU	8,00
6	Regolatore di temperatura	A963427NU	14,00	17	Filtro neutro (2 pz.)	A962595NU	9,00
7	Cartuccia	A962229NU	55,00	18	Guarnizione in fibra 024x15x2 (2 pz.)	A961139NU	9,00
8	Cartuccia - kit riparazione	A962230NU	11,50	19	Boccola	A860775AA	26,00
10	Vitone G1/2 (freddo)	H960136NU	14,00	20	Raccordo a S completo (2 pz.)	A860774AA	83,00
11	O-Ring 17x2 mm neutro (2 pz.)	A961810NU	8,00	21	Rosone x raccordo ad S cromo	H960235AA	39,00

# MISCELATORE TERMOSTATICO INDIVIDUALE AD INCASSO



Pos.	Descrizione	Codici	€	Pos.	Descrizione	Codici	€
1	Maniglia	H960915AA	94,00	15	Cartuccia - kit riparazione	A962230NU	11,50
4	Maniglia	H961531AA	84,00	17	Valvola di ritegno e arresto caldo	A963430NU	37,00
5	Adattatore maniglia	H960913NU	8,00	18	Set O-Ring neutro (1 set)	A963431NU	9,00
6	Rosone con logo Ideai Standard	A961854AA	127,00	19	Valvola d'arresto DW15 (2 pezzi)	A962594NU	12,00
8	Supporto rosone completo	A963425NU	32,00	20	Valvola di ritegno e arresto freddo	A963433NU	36,00
9	O-Ring 43x3 mm. neutro (2 pz.)	A961623NU	9,00	21	Cartuccia 1/2" - Destra	H960104NU	14,00
10	Cappucci di copertura cromato	A963426AA	27,00	22	O-ring 37,77x2,62 mm neutro (2 pz)	A962574NU	8,00
11	Controllo portata	H960769AA	38,00	25	Adattatore	A960404NU	8,00
12	Regolatore di temperatura	A963427NU	14,00	26	Vite + adattatore maniglia	H960873NU	12,00
13	O-Ring 037,77x2,62 mm. neutro	A962574NU	8,00	29	Copertura ermetica completa neutro	A963510NU	16,00
14	Cartuccia	A962229NU	55,00	30	Prolunga 20mm	A963434NU	78,00

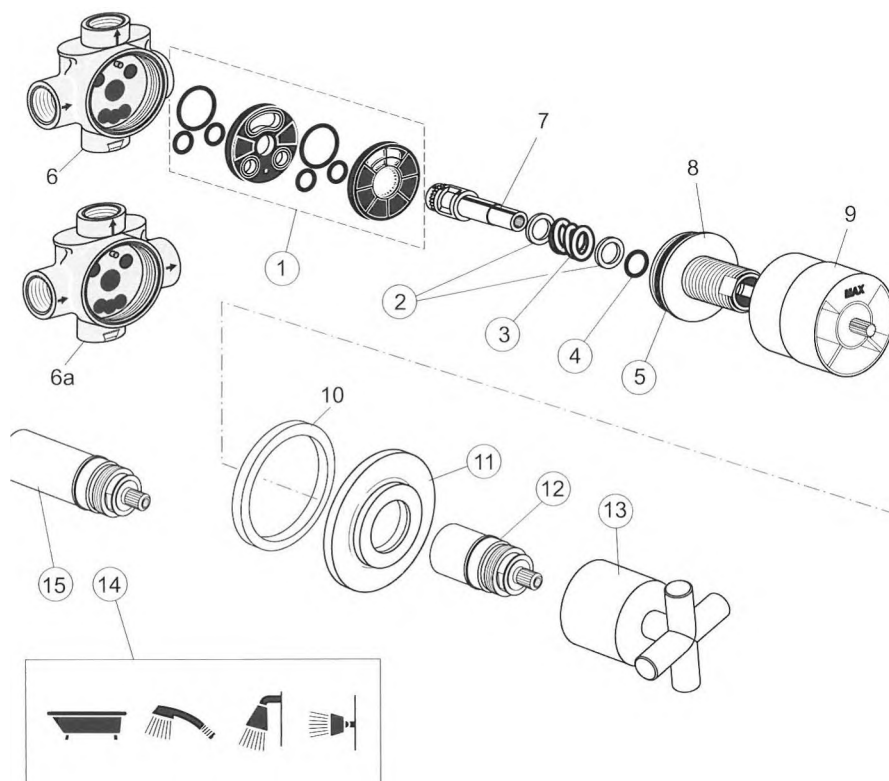
## DEVIATORE AUTOMATICO DA APPOGGIO CROMATO



Pos.	Descrizione	Codici	€	Pos.	Descrizione	Codici	€
1	Pomolo per deviatore	A963537AA	12,00	5	Deviatore con prolunga	H960987N U	59,00
2	Copertura deviatore	A961113AA	27,00	6	Deviatore completo	A961882NU	146,00
3	Ghiera decorativa con O-Ring	A961112AA	27,00	7	Set di fissaggio	A963026NU	12,00
				8	Valvola d'arresto completa	H960184NU	31,00

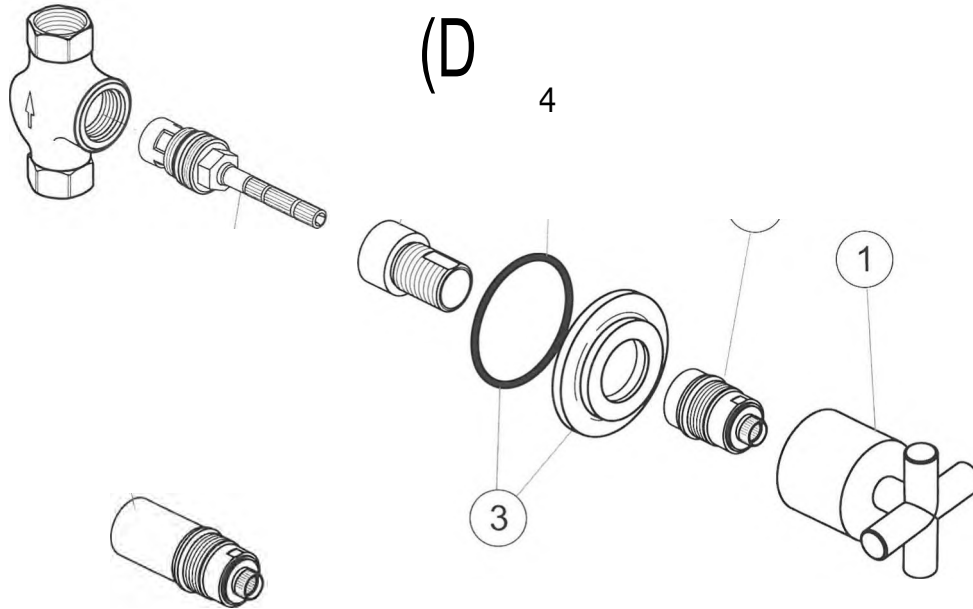


**DEVIATORE DA INCASSO**  
**KIT DI PREINSTALLAZIONE 3/2 VIE**  
**KIT DI PREINSTALLAZIONE 4/3 VIE**



Pos.	Descrizione	Codici	€	Pos.	Descrizione	Codici	€
1	Commutatore completo neutro	A963470NU	20,00	5	O-Ring 037,77x2,62 mm. neutro	A962574NU	8,00
2	Anello antifrizione neutro (2 pz.)	A963471NU	9,00	11	Ghiera decorativa con pos. 10	A860456AA	40,00
3	Anello di pressione neutro	A963472NU	9,00	12	Valvola per multivie	H860835NU	69,00
4	O-Ring 012x2 mm. neutro	A963469NU	8,00	13	Maniglia	A961488AA	61,00
				14	Simboli funzioni neutro	A963477NU	2,00
				15	Kit prolunga incassi profondi (1 set)	H3990NU	51,00

## MANIGLIA



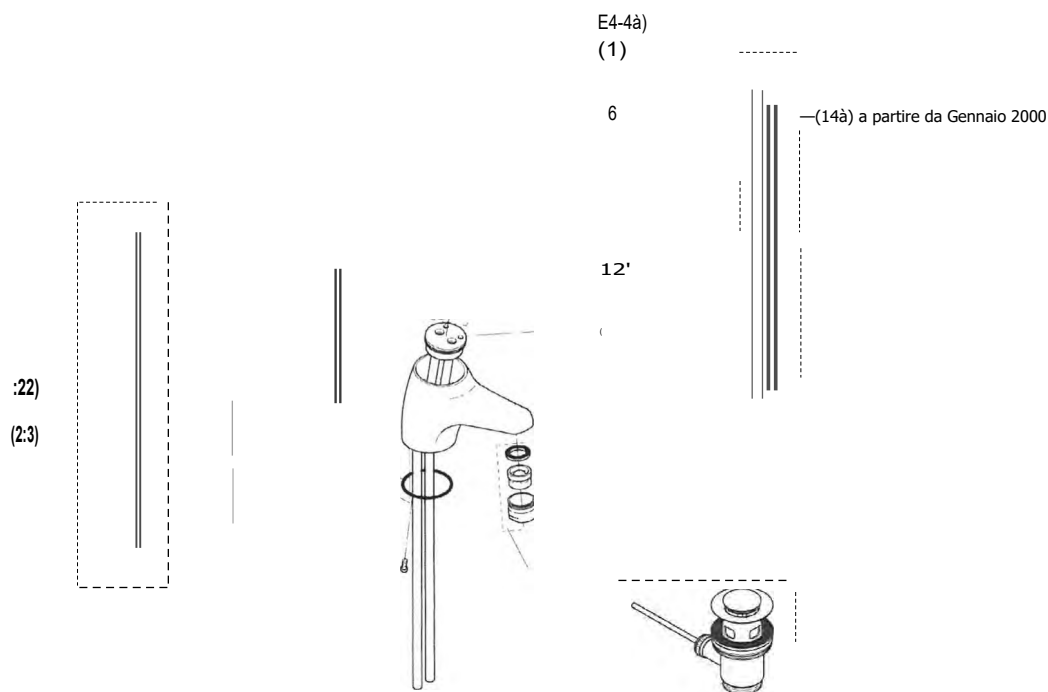
Pos.	Descrizione	Codici	€	Pos.	Descrizione	Codici	€
1	Maniglia	A961488AA	61,00	5	Adattatore	H960855NU	16,00
2	Raccordo	H960836NU	24,00	6	Vitone per valvola incasso G1/2	A961761NU	27,00
3	Ghiera decorativa con O-Ring	H960859AA	26,00	6	Vitone per valvola incasso G3/4	H960833NU	
				7	Kit prolunga	H960808NU	55,00

## MISCELATORE MONOCOMANDO LAVABO FISSAGGIO DALL'ALTO

In produzione dal 1997



(2) (SW 2,5)

**CODICE BASE**  
**N9673 XX**
**CODICE FINITURA**  
 50 AA = CROMATO  
 54 GY = MIXAGE


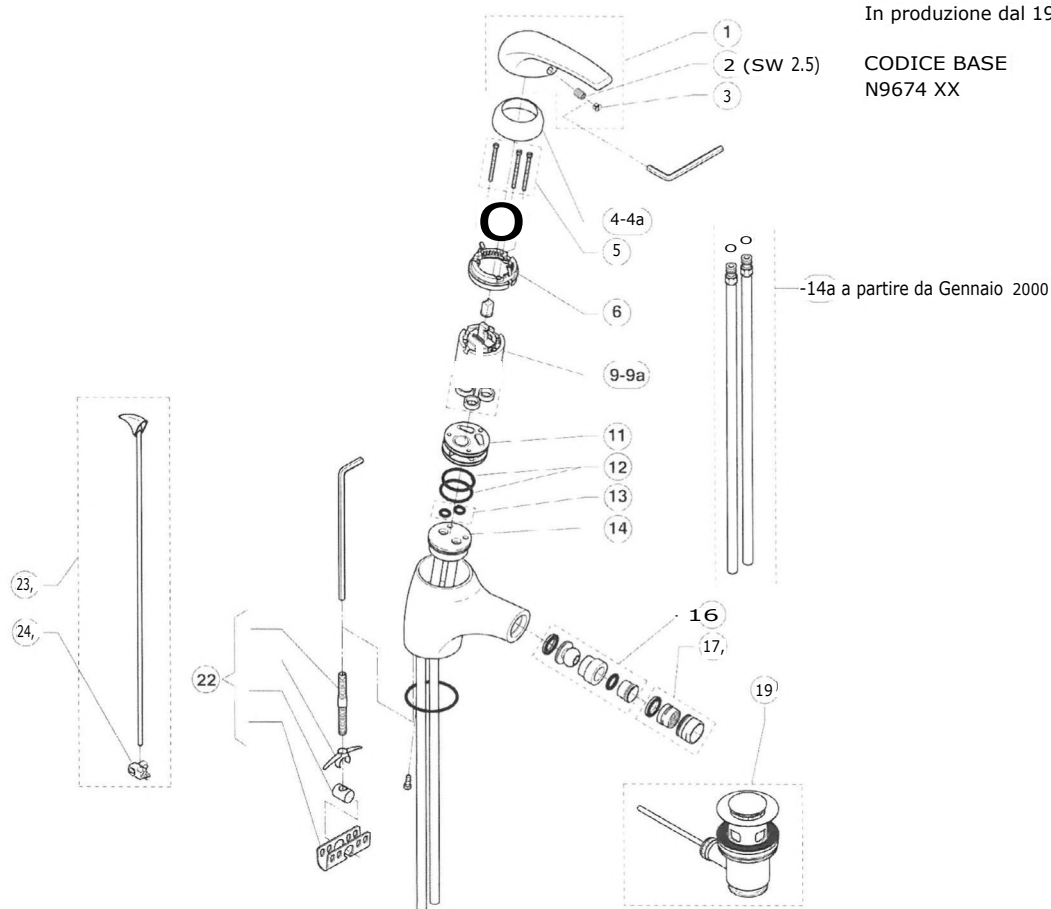
Pos.	Descrizione	Codici	€	Pos.	Descrizione	Codici	e
1	Leva monocomando	N058827XX		12	O-Ring 044x2 mm. 70 SH neutro (5 pz.)	N043152NU	12,00
2	Grano M5x10 (5 pz.)	N043866NU	10,00	13	O-Ring 08,9x1,9 mm. neutro (5 pz.)	N041868NU	10,00
3	Placchetta rosso/blu neutro	N043949NU	3,00	14	Fondello con tubi alimentazione	N045898XX	
4	Cappuccio	A961317XX		14a	Tubo alimentazione per monofori	N058113XX	
5	Vite inox 4Mx62 neutro (3 pz.)	N043881 NU	11,00	16	Aeratore Neoperl M24x1 (5 pz.)	N045292XX	
6	Ghiera bloccaggio calotta neutro	N043951NU	7,00	18	Piletta da 1-1/4" completa	N045602XX	
9	Cartuccia Eko 47 mm	A960500NU	27,50	21	Set fissaggio rubinetti neutro	N058828NU	9,00
11	Insero vasca/doccia neutro	N043882NU	8,00	22	Asta pomolo	N045899XX	
				23	Morsetto per comando scarico	N045402XX	

# MISCELATORE MONOCOMANDO BIDET FISSAGGIO DALL'ALTO

In produzione dal 1997

CODICE BASE  
N9674 XX

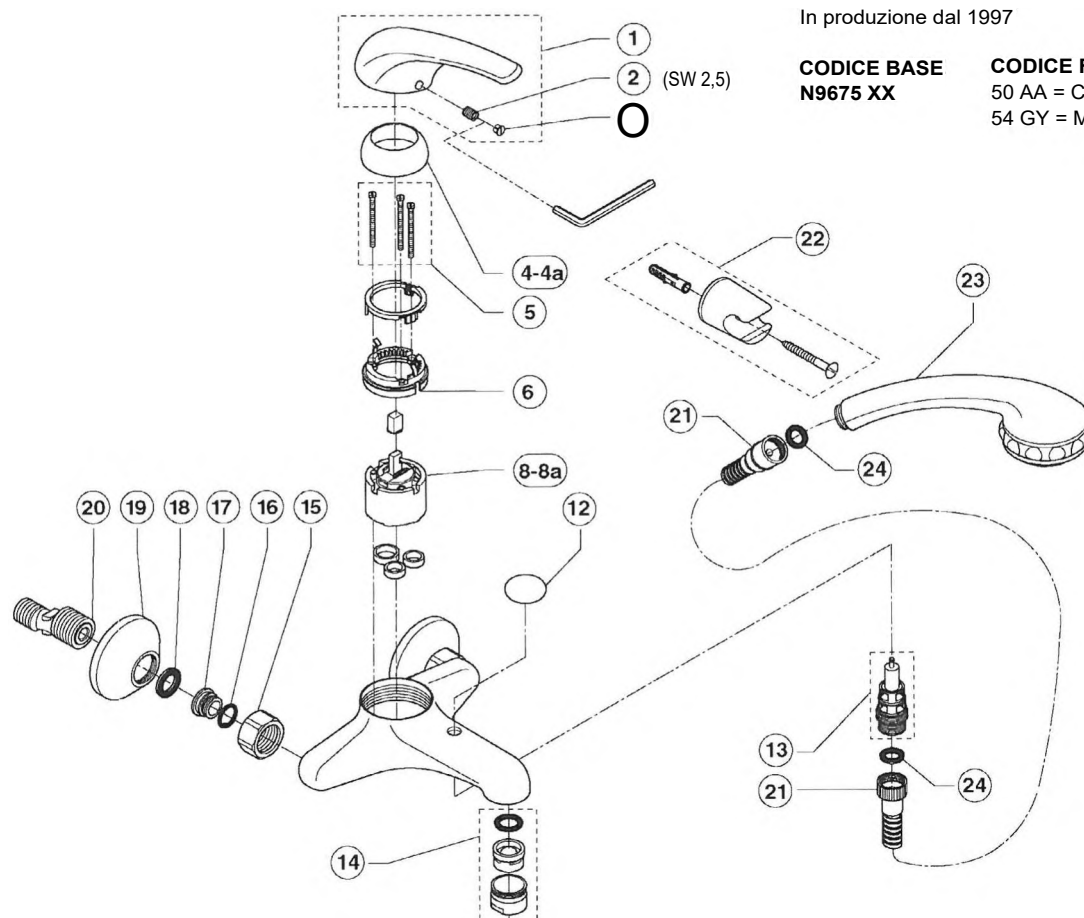
CODICE FINITURA  
50 M = CROMATO  
54 GY = MIXAGE



Pos.	Descrizione	Codici	€	Pos.	Descrizione	Codici	
1	Leva monocomando	N058827XX		12	O-Ring 044x2 mm. 70 SH neutro (5 pz.)	N043152NU	12,00
2	Grano M5x10 (5 pz.)	N043866NU	10,00	13	O-Ring 08,9x1,9 mm. neutro (5 pz.)	N041868NU	10,00
3	Placchetta rosso/blu neutro	N043949NU	3,00	14	Fondello con tubi alimentazione	N045898XX	
4	Cappuccio	A961317XX		14a	Tubo alimentazione per monofori	N058113XX	
5	Vite inox 4Mx62 neutro (3 pz.)	N043881NU	11,00	16	Attacco a snodo per Neoperl	N045293XX	
6	Ghiera bloccaggio calotta neutro	N043951NU	7,00	17	Aeratore Neoperl M24x1 (5 pz.)	N045292XX	
9	Cartuccia Eko 47 mm	A960500NU	27,50	19	Piletta da 1-1/4" completa	N045602XX	
11	Inserto vasca/doccia neutro	N043882NU	8,00	22	Set fissaggio rubinetti neutro	N058828NU	9,00
				23	Asta pomolo	N045899XX	
				24	Morsetto per comando scarico	N045402XX	

## MISCELATORE MONOCOMANDO VASCA-DOCCIA ESTERNO

In produzione dal 1997

CODICE BASE  
N9675 XXCODICE FINITURA  
50 AA = CROMATO  
54 GY = MIXAGE

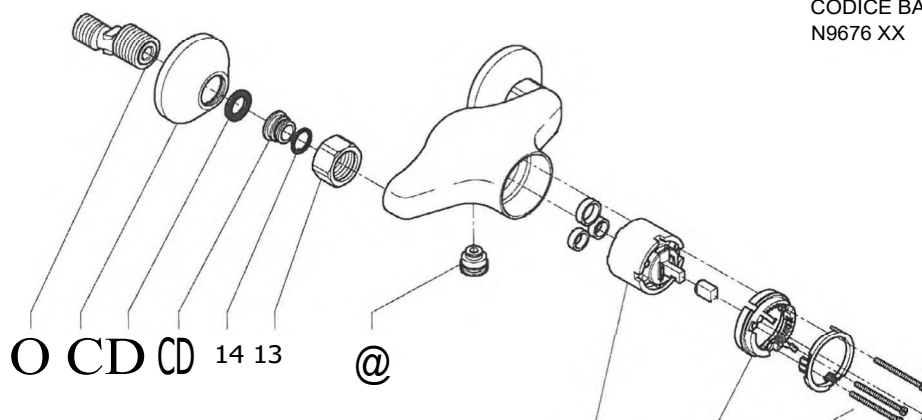
Pos.	Descrizione	Codici	Pos.	Descrizione	Codici	
1	Leva monocomando	N058827XX	14	Aeratore Neoperl M24x1 (5 pz.)	N045903XX	
2	Grano M5x10 (5 pz.)	N043866NU	15	Dado 3/4" esterno vasca/doccia	N043544XX	
3	Placchetta rosso/blu neutro	N043949NU	16	O-Ring 015,6x1,78 mm. 70 SH neutro (5 pz.)	N043538NU	10,00
4	Cappuccio	A961317XX	17	Tirante per esterno vasca/doccia neutro	N043539NU	10,00
5	Viti fissaggio cartuccia neutro	A963335N U	18	Guarnizione in gomma 24x16x2 mm. neutro (5 pz.)	N040004NU	11,00
6	Ghiera bloccaggio calotta neutro	N043951NU	19	Rosone vasca/doccia esterno	N043964XX	
8	Cartuccia Eko 47 mm	A960500NU	20	Raccordo eccentrico 1/2" x 3/4"	N042758XX	
12	Pomolo deviatore esterno vasca/doccia	N043947XX	21	Tubo flessibile D.GRAF. G1/2xG1/2 1,5M	N8860XX	
13	Deviatore vasca/doccia esterno neutro	N045879NU	22	Supporto fisso doccia	A2395XX	
			23	Doccetta a due funzioni	A2233XX	
			24	Guarnizione gommini 11x18,5x2 mm. neutro (5 pz.)	N043230NU	11,00

# MISCELATORE MONOCOMANDO DOCCIA ESTERNO

In produzione dal 1997

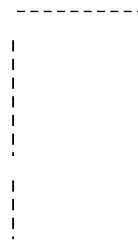
CODICE BASE  
N9676 XX

CODICE FINITURA  
50 AA = CROMATO  
54 GY = MIXAGE



(8-8a) ©5®

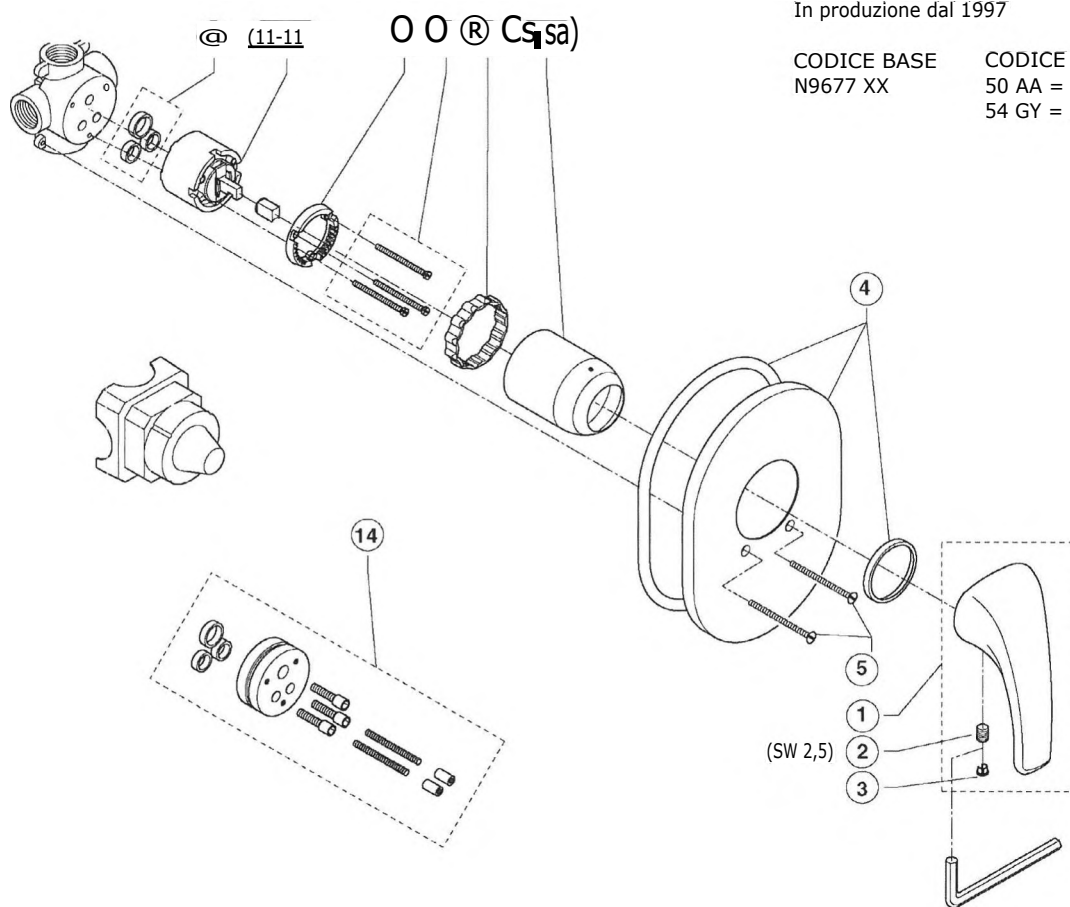
(SW 2,5)



Pos.	Descrizione	Codici	€	Pos.	Descrizione	Codici	
1	Leva monocomando	N058827XX		8	Cartuccia Eko 47 mm	A960500NU	27,50
2	Grano M5x10 (5 pz.)	N043866NU	10,00	12	Raccordo per supporto duplex	N042469XX	
3	Placchetta rosso/blu neutro	N043949NU	3,00	13	Dado 3/4" esterno vasca/doccia	N043544XX	
4	Cappuccio	A961317XX		14	O-Ring 015,6x1,78 mm. 70 SH neutro (5 pz.)	N043538NU	10,00
5	Viti fissaggio cartuccia neutro	A963335NU	6,00	15	Tirante per esterno vasca/doccia neutro	N043539NU	10,00
6	Ghiera bloccaggio calotta neutro	N043951NU	7,00	16	Guarnizione in gomma 24x16x2 mm. neutro (5 pz.)	NO40004NU	11,00
				17	Rosone vasca/doccia esterno	N043964XX	
				18	Raccordo eccentrico 1/2" x 3/4"	N042758XX	

## MISCELATORE MONOCOMANDO DOCCIA INCASSO

In produzione dal 1997

CODICE BASE  
N9677 XXCODICE FINITURA  
50 AA = CROMATO  
54 GY = MIXAGE

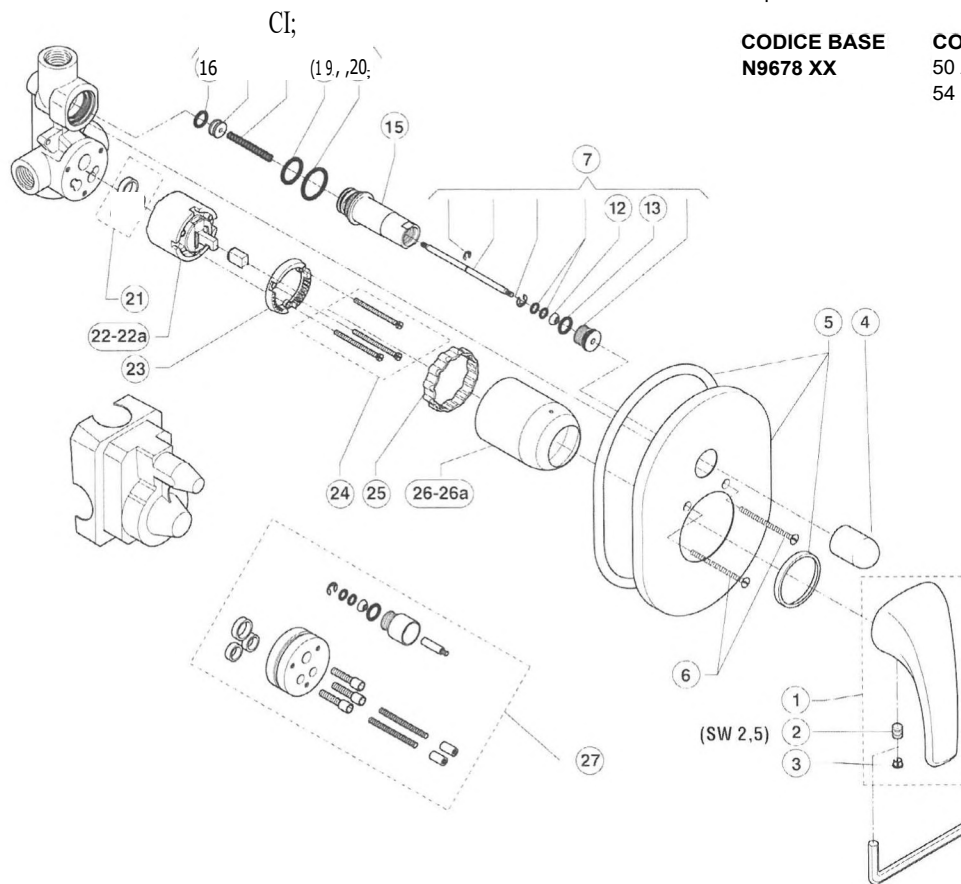
Pos.	Descrizione	Codici	€	Pos.	Descrizione	Codici
1	Leva monocomando	N058827XX		6	Cappuccio	A961171XX
2	Grano M5x10 (5 pz.)	N043866NU	10,00	7	Anello in plastica per A2329 neutro	A963048NU 4,00
3	Placchetta rosso/blu neutro	N043949NU	3,00	8	Viti fissaggio cartuccia neutro	A963335NU 6,00
4	Piastra monocomando doccia incasso	N058187XX		9	Anello ferma cappuccio neutro	A963268NU 4,00
5	Vite OT. TSC. 3/16" x 52 08 T.	N042202XX		11	Cartuccia Eko 47 mm	A960500NU 27,50
				12	Guarnizione cartuccia 47 mm. neutro (1 set)	A961155NU 4,00
				14	Prolunga incasso doccia	N058244NU 66,00

# MISCELATORE MONOCOMANDO VASCA-DOCCIA INCASSO

In produzione dal 1997

**CODICE BASE**  
N9678 XX

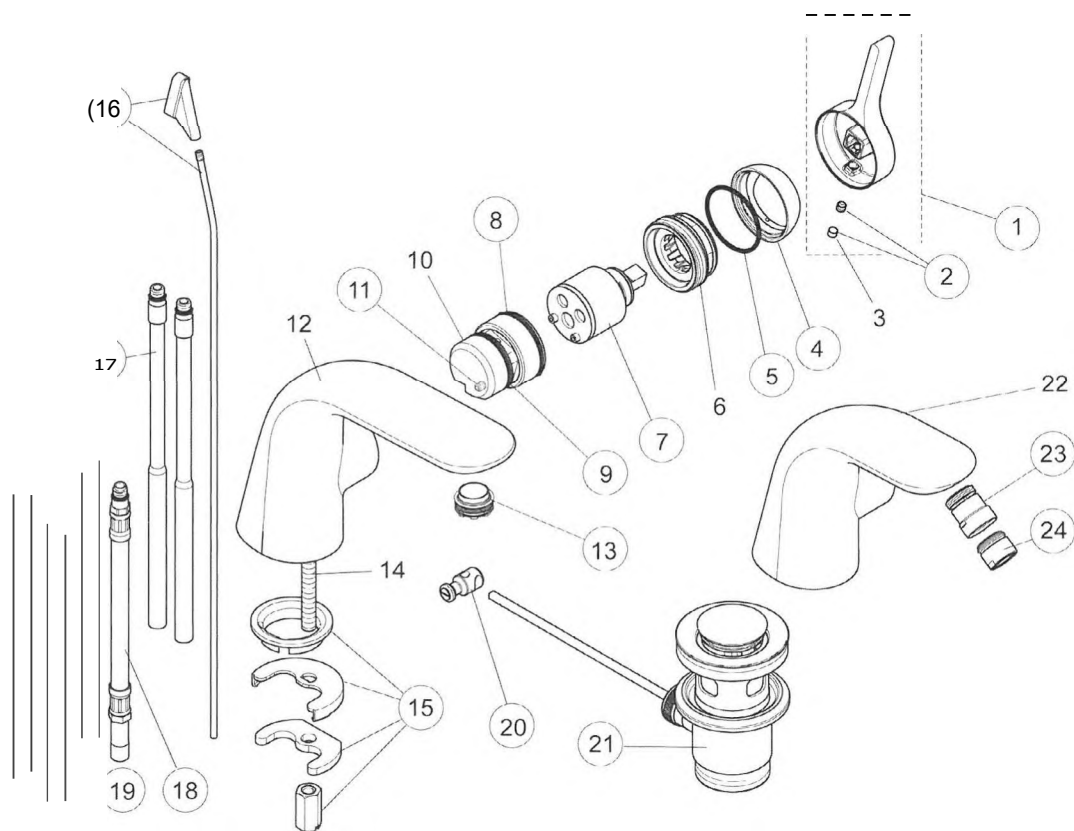
**CODICE FINITURA**  
50 AA = CROMATO  
54 GY = MIXAGE



Pos.	Descrizione	Codici	€	Pos.	Descrizione	Codici
1	Leva monocomando	N058827XX		15	Canotto per deviatore incasso	N041916XX
2	Grano M5x10 (5 pz.)	N043866NU	10,00	19	O-Ring 015,88x2,62 mm. 70 SH neutro (5 pz.)	N041116NU 10,00
3	Placchetta rosso/blu neutro	N043949NU	<b>3,00</b>	20	O-Ring 20,29x2,62 mm. neutro (5 pz.)	N040074NU 11,00
4	Pomolo per deviatore vasca/doccia incasso	N042441XX		21	Guarnizione cartuccia 47 mm. neutro (1 set)	A961155NU 4,00
5	Piastra monocomando vasca/doccia incasso	N058188XX		22	Cartuccia Eko 47 mm	A960500NU 27,50
6	Vite OT. TSC. 3/16" x 52 08 T.	N042202XX		23	Anello ferma cappuccio neutro	A963268NU 4,00
7	Deviatore completo vasca/doccia incasso cromato	N059276AA	46,00	24	Viti fissaggio cartuccia neutro	A963335NU 6,00
12	Guarnizione a labbro per deviatore neutro (5 pz.)	N041919NU	12,00	25	Anello in plastica per A2329 neutro	A963048NU 4,00
13	O-Ring 09,2x2,65 mm. neutro (5 pz.)	N040011 NU	11,00	26	Cappuccio	A961171XX
				27	Prolunga incasso vasca doccia cromato	N059665AA 155,00

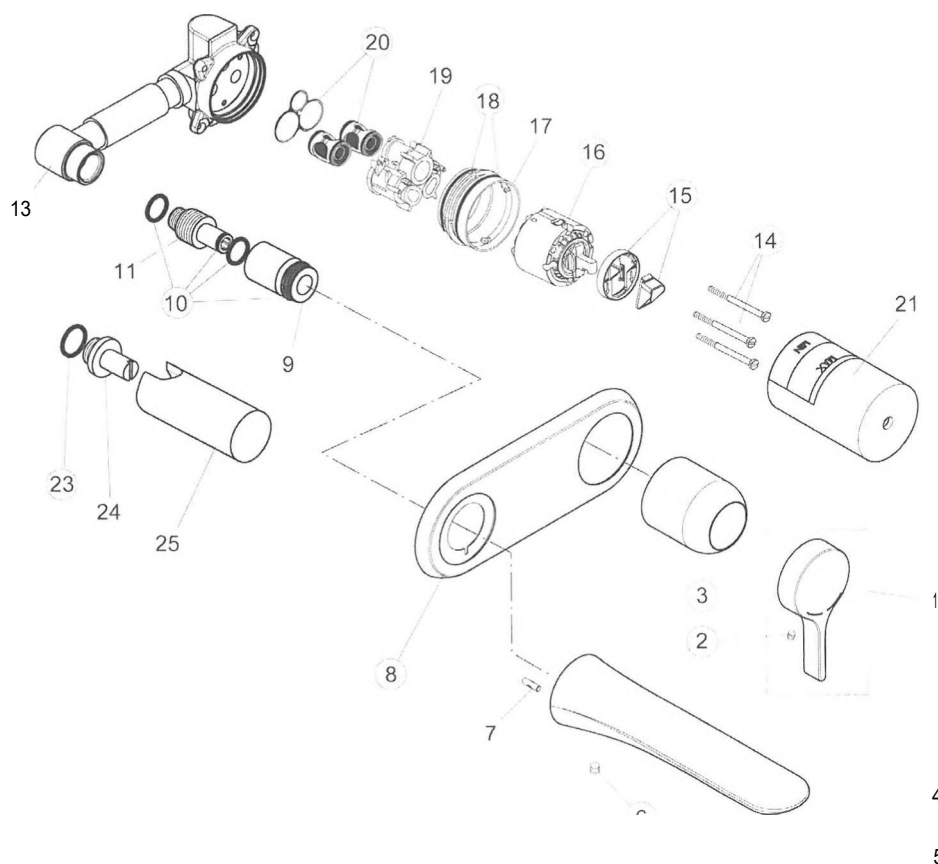


MISCELATORE MONOCOMANDO LAVABO



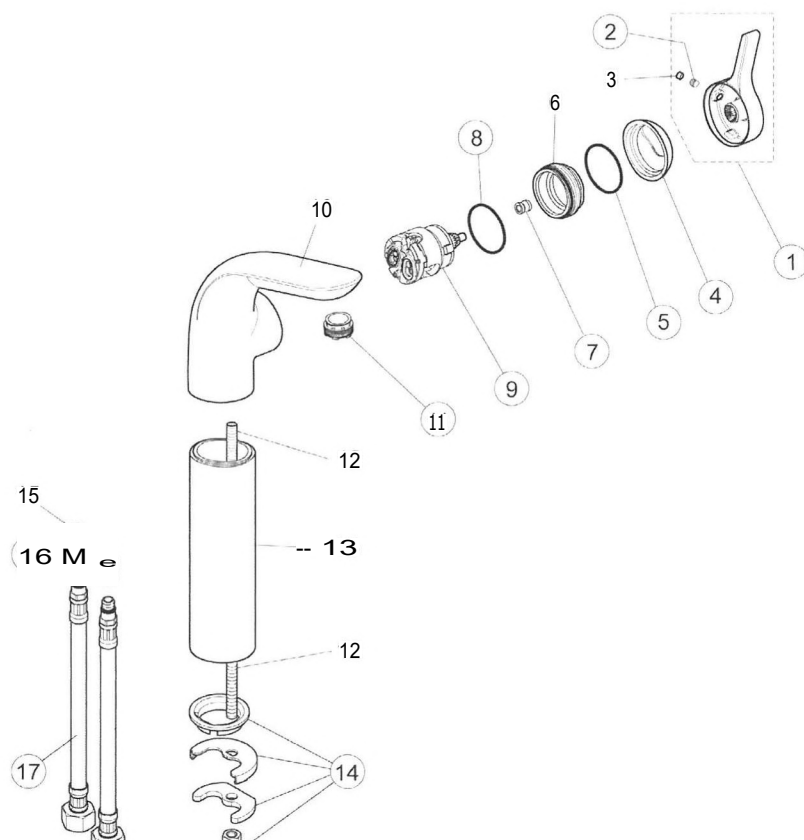
Pos.	Descrizione	Codici	€	Pos.	Descrizione	Codici	€
1	Maniglia	A962040AA	28,00	13	Aeratore Neoperl nascosto M21,5x1	A962043NU	12,50
2	Vite filettata M5x5 DIN916	A962041NU	10,00	15	Set fissaggio	A960001NU	13,00
4	Cappuccio	A962042AA	19,00	16	Asta comando scarico	A962044AA	16,00
5	O-Ring 0 28,3x1,78 mm. neutro (2 pz.)	A961667NU	8,00	18	Tubi flessibili M8x1 / 010	A962045NU	18,00
7	Cartuccia 35 mm	A860114NU	33,00	19	Kit alimentazione flessibili	A962370NU	18,00
8	O-Ring 0 36x2	A961335NU	4,00	20	Morsetto per asta di comando scarico neutro	A963404NU	8,00
9	O-Ring 031,47x1,78 mm.	A963154NU	8,00	21	Piletta da 1-1/4" completa cromata	A961230AA	30,00
11	Grano M5x10	A963309NU	2,50	23	Attacco a snodo per Neoperl	A960019AA	12,00
				24	Aeratore Neoperl M24x1	B964902AA	7,00
				25/13	Chiave rompigitto	A960196NU	4,00

## MISCELATORE MONOCOMANDO AD INCASSO PER LAVABO



Pos.	Descrizione	Codici	Pos.	Descrizione	Codici
1	Maniglia	A962065AA 29,00	10	Set O-Ring (1 set)	A960250NU 28,00
2	Grano M5x6	A963667NU 2,50	14	Viti cilindriche M4x69 (3 pz)	A963783NU 10,00
3	Cappuccio cromato	A960048AA 39,00	15	Riduttore portata	A860700NU 11,00
5	Aeratore Neoperl nascosto M24x1	A962079NU 12,50	16	Cartuccia Eko 47 mm	A960500NU 27,50
5a	Chiave rompigitto	A960196NU 4,00	18	O-Ring 047,35x1,78 mm. neutro (2 pz.)	A963526NU 8,00
6	Grano M6x8	A860691NU 2,50	20	Set dispositivo antirumore neutro	A963524NU 16,00
8	Piastra	A962078AA 53,00	23	O-Ring 18x2 mm. neutro (2 pz.)	A962869NU 8,00
			26	Prolunga 20mm	A960728NU

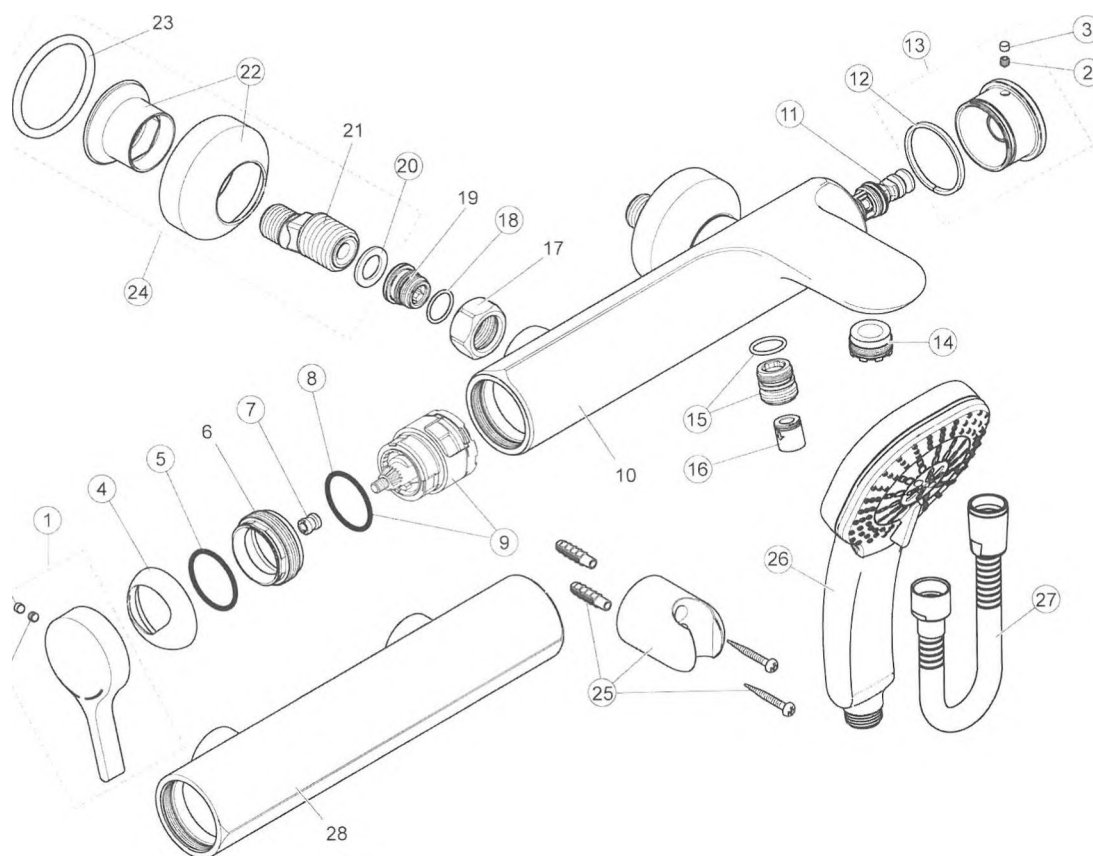
## MISCELATORE MONOCOMANDO PER APPOGGIO SU PIANO



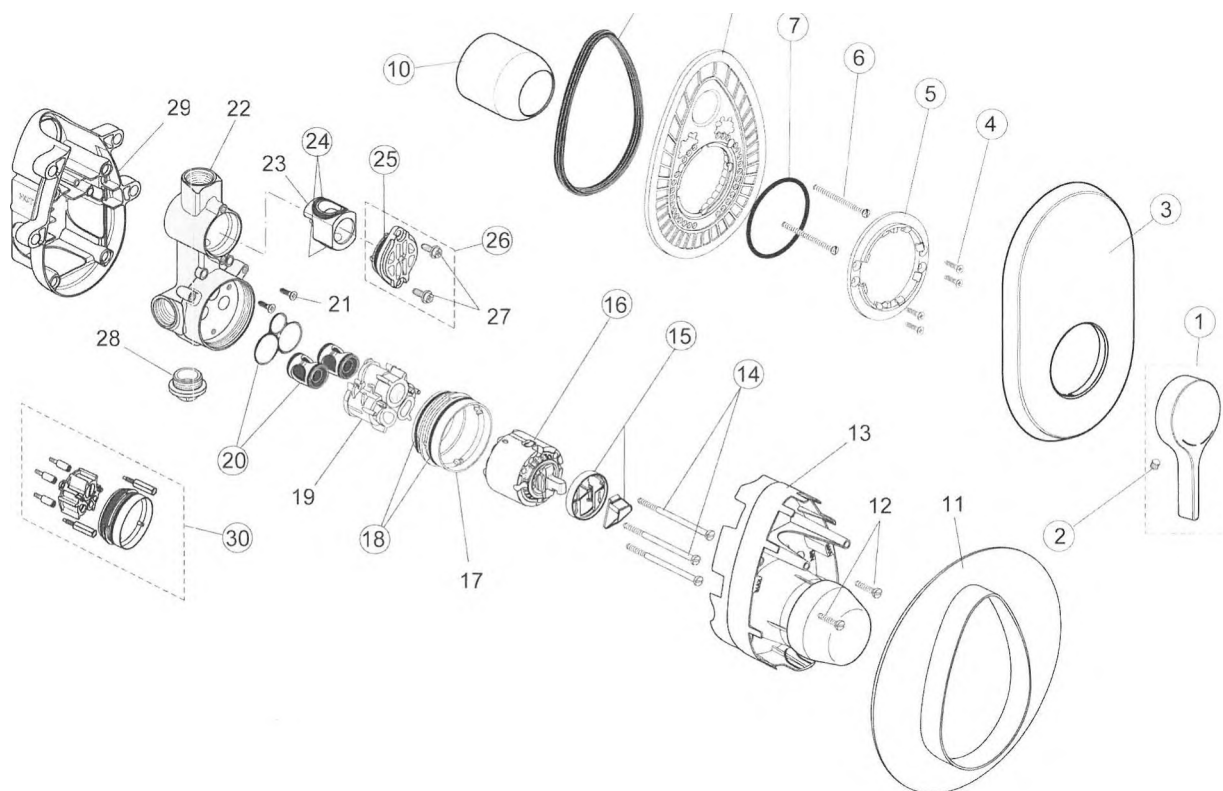
Pos.	Descrizione	Codici	€	Pos.	Descrizione	Codici	€
1	Maniglia	A962068AA	29,00	8	O-Ring 035 x 3,2 mm.	A962715NU	5,00
2	Grano M5x6	A963667NU	2,50	9	Cartuccia Multiport 40 mm	A962985NU	40,00
3	Indice maniglia neutro	A963751NU	9,00	11	Aeratore Neoperl nascosto M24x1	A962058NU	12,50
4	Cappuccio	A961485AA	17,00	11a	Chiave rompigitto	A960196NU	4,00
5	O-Ring 0 28,3x1,78 mm. neutro (2 pz.)	A961667NU	8,00	14	Set fissaggio	A960001NU	13,00
7	Adattatore maniglia	A963372NU	8,00	16	O-Ring 0 9,25 x 1,78 (2 pz)	A963395NU	5,00
				17	Tubi rigidi M10x1 - G3/8 (1 set)	A963685NU	18,00

## MISCELATORE MONOCOMANDO ESTERNO PER VASCA/DOCCIA

### MISCELATORE MONOCOMANDO ESTERNO PER DOCCIA

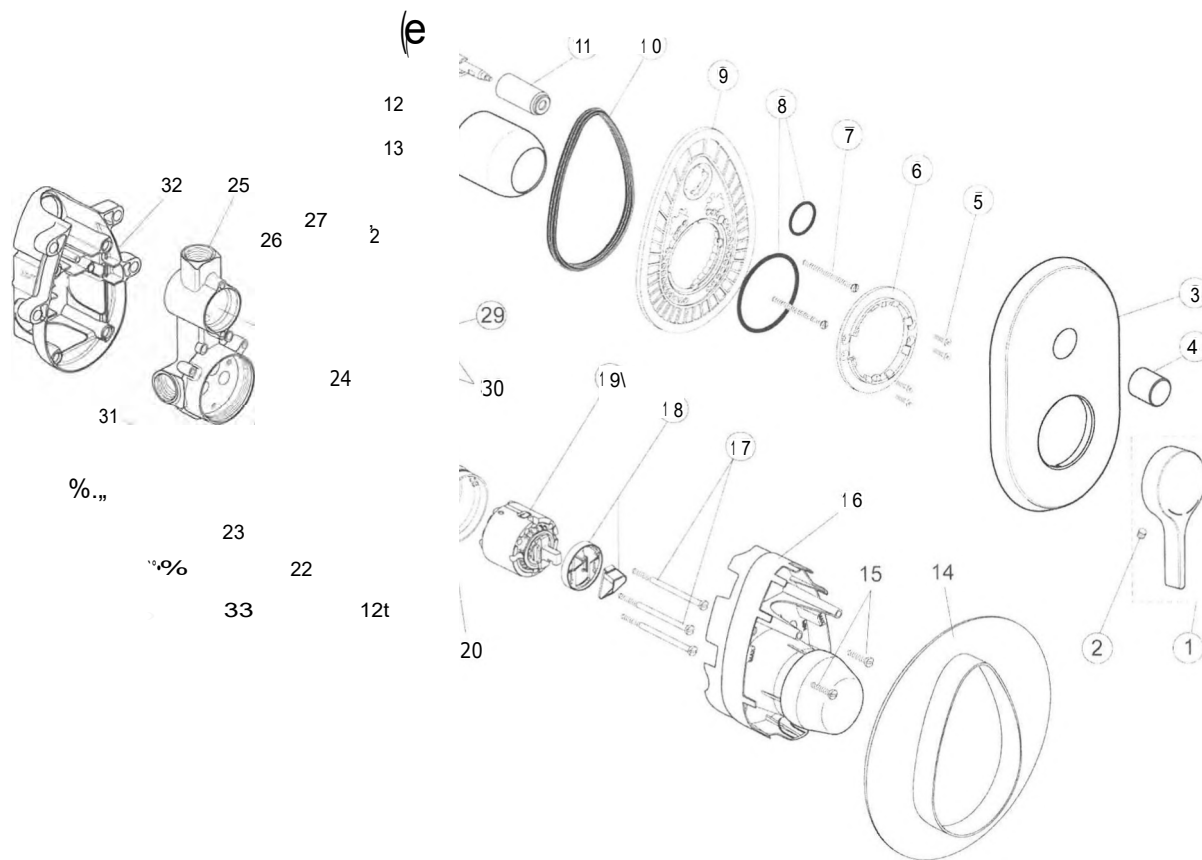


Pos.	Descrizione	Codici	Pos.	Descrizione	Codici
1	Maniglia	A962046AA 29,00	13	Pomolo deviatore vasca/doccia	A962048AA 29,00
2	Grano M5x6	A963667NU 2,50	14	Areatore Neoperl	A962002NU
3	Vite filettata M5x5 DIN916	A962041NU 10,00	15	Nipple G1/2 completo	A963651NU 13,00
4	Cappuccio	A961485AA 17,00	16	Valvola d'arresto DW15 (2 pezzi)	A962594NU 12,00
5	O-Ring 0 28,3x1,78 mm. neutro (2 pz.)	A961667NU 8,00	18	O-Ring 015,6x1,78 mm. neutro (2 pz.)	A961182NU 9,00
7	Adattatore maniglia	A963372NU 8,00	20	Guarnizione in fibra 024x15x2 (2 pz.)	A961139NU 9,00
8	O-Ring 035 x 3,2 mm.	A962715NU 5,00	22	Base interna/esterna (1 set)	A962049AA 22,00
9	Cartuccia Multiport 40 mm	A962716NU 44,00	24	Raccordi ad S (2 pz)	A962050AA 39,00
11	Deviatore completo	A962047AA 28,00	25	Supporto fisso doccia cromato	A2401AA 25,00
12	Dispositivo antirumore	A960445NU 3,00	26	Doccetta	T2439AA 74,00
			27	Tube flessibile G1/2-125cm	A3306AA 37,00

**MISCELATORE MONOCOMANDO AD INCASSO PER DOCCIA**


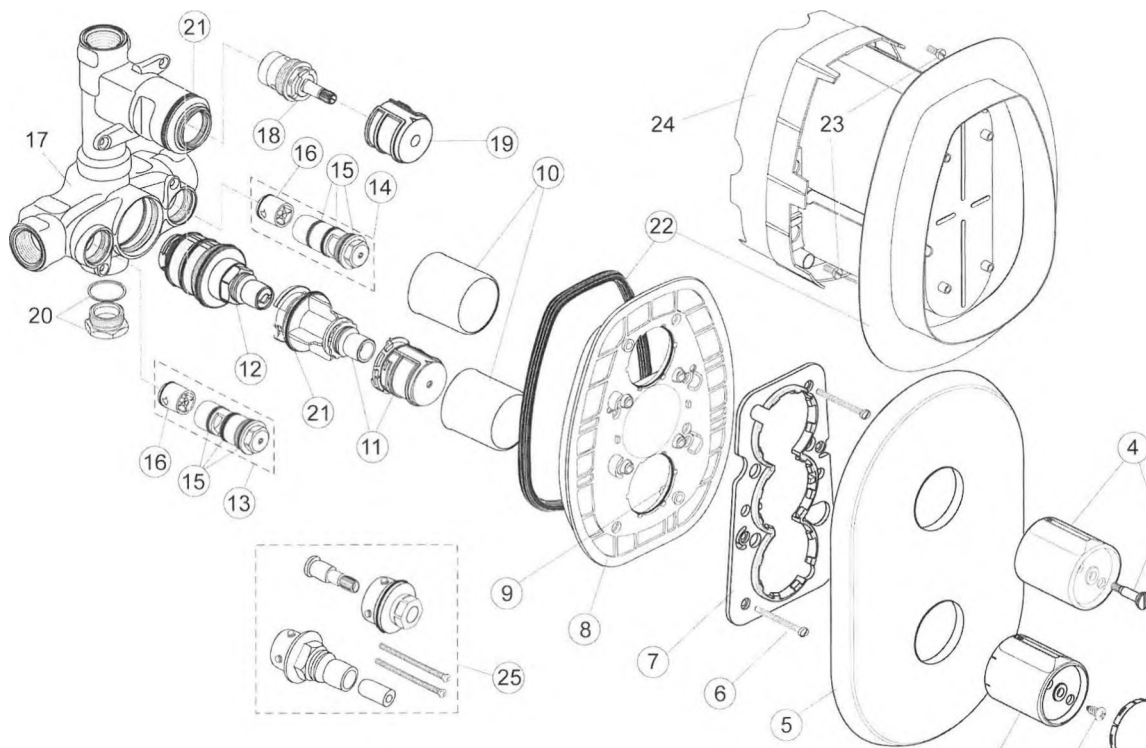
Pos.	Descrizione	Codici	€	Pos.	Descrizione	Codici	€
1	Maniglia	A962065AA	29,00	10	Cappuccio cromato	A963571AA	24,00
2	Grano M5x10	A963309NU	2,50	14	Viti cilindriche M4x69 (3 pz)	A963783NU	10,00
3	Piastra	A960326AA	30,00	15	Riduttore portata	A860700NU	11,00
4	Viti	A962445NU	10,00	16	Cartuccia Eko 47 mm	A960500NU	27,50
5	Rosone materiale plastico completo di viti	A962107NU	17,00	18	O-Ring 047,35x1,78 mm. neutro (2 pz.)	A963526NU	8,00
6	Vite cilindrica M4x39 neutro (3 pz.)	A963176NU	4,00	20	Set dispositivo antirumore neutro	A963524NU	16,00
7	O-Ring 020,24x2,62 mm. neutro (1 set)	A962530NU	9,00	24	Set O-Ring neutro	A963523NU	9,00
8	Rosone con guarnizione	A963447NU	18,00	25	O-Ring 0 28,3x1,78 mm. neutro (2 pz.)	A961667NU	8,00
9	Guarnizione profilo neutro	A963444NU	4,00	26	Coperchio deviatore neutro	A963412NU	10,00
				30	Prolunga incasso 20 mm.	A963541NU	42,00
				31	Cornice di compensazione	A860494AA	73,00

# MISCELATORE MONOCOMANDO AD INCASSO PER VASCA/DOCCIA



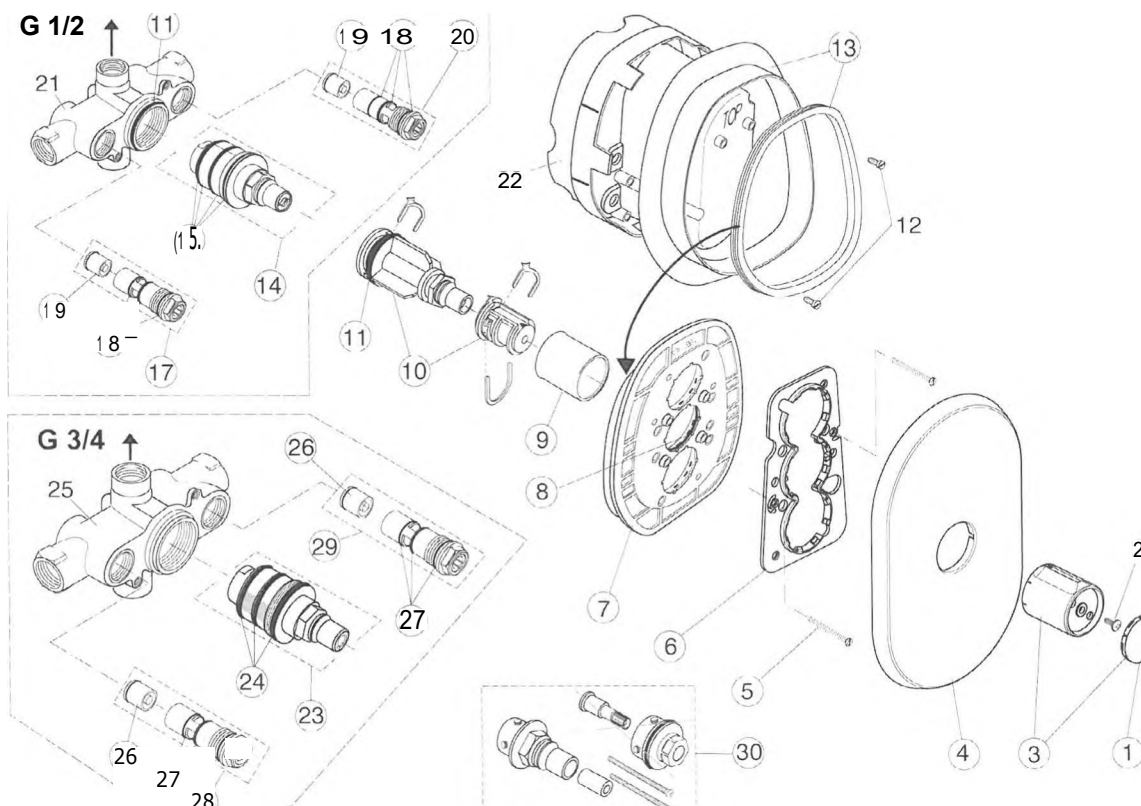
Pos.	Descrizione	Codici	€	Pos.	Descrizione	Codici	€
1	Maniglia	A962065AA	29,00	12	Astina deviatore neutro	A963443NU	18,00
2	Grano M5x10	A963309NU	2,50	13	Cappuccio cromato	A963571AA	24,00
3	Piastra	A960325AA	30,00	17	Viti cilindriche M4x69 (3 pz)	A963783NU	10,00
4	Pomolo deviatore	A960562AA	28,00	18	Riduttore portata	A860700NU	11,00
5	Viti	A962445NU	10,00	19	Cartuccia Eko 47 mm	A960500NU	27,50
6	Rosone materiale plastico completo di viti	A962107NU	17,00	21	O-Ring 047,35x1,78 mm. neutro (2 pz.)	A963526NU	8,00
7	Vite cilindrica M4x39 neutro (3 pz.)	A963176NU	4,00	23	Set dispositivo antirumore neutro	A963524NU	16,00
8	O-Ring 020,24x2,62 mm. neutro (1 set)	A962530NU	9,00	27	Set O-Ring neutro	A963523NU	9,00
9	Rosone materiale plastico con guarnizione neutro	A963441NU	21,00	28	O-Ring 0 28,3x1,78 mm. neutro (2 pz.)	A961667NU	8,00
10	Guarnizione profilo neutro	A963444NU	4,00	29	Coperchio deviatore neutro	A963412NU	10,00
11	Cappuccio deviatore cromato	A963442AA	13,00	33	Prolunga per incassi 20 mm.	A963542NU	53,00
				34	Cornice di compensazione	A860494AA	73,00

## MISCELATOR E TERMOSTATICO INDIVIDUALE AD INCASSO



Pos.	Descrizione	Codici	€	Pos.	Descrizione	Codici	€
1	Cappuccio (1 set)	A962069AA	13,00	11	Regolatore di temperatura	A963427NU	14,00
2a	Vite fissaggio maniglia neutro	A962998NU	10,00	12	Cartuccia	A962229NU	55,00
3	Pomolo regolazione temperatura	A962070AA	32,00	13	Valvola di ritegno e arresto caldo	A963430NU	37,00
4	Pomolo deviatore vasca/doccia	A962071AA	30,00	14	Valvola di ritegno e arresto freddo	A963433NU	36,00
5	Piastra	A962072AA	81,00	15	Set O-Ring neutro (1 set)	A963431 NU	9,00
6	Viti M4x45,5 fissaggio cartucc a (3 pz.)	A961957NU	4,00	16	Valvola d'arresto DW15 (2 pezzi)	A962594NU	12,00
7	Piastra di supporto piccola	A962074NU	11,00	18	Cartuccia	A963400NU	22,00
8	Supporto rosone completo	A963425NU	32,00	19	Supporto maniglia neutro	A963432NU	11,00
9	O-Ring 43x3 mm. neutro (2 pz )	A961623NU	9,00	21	O-Ring 037,77x2,62 mm. neutro	A962574NU	8,00
10	Cappucci di copertura cromato	A963426AA	27,00	22	Copertura ermetica completa neutro	A963510NU	16,00
				25	Prolunga 20mm	A963434NU	78,00

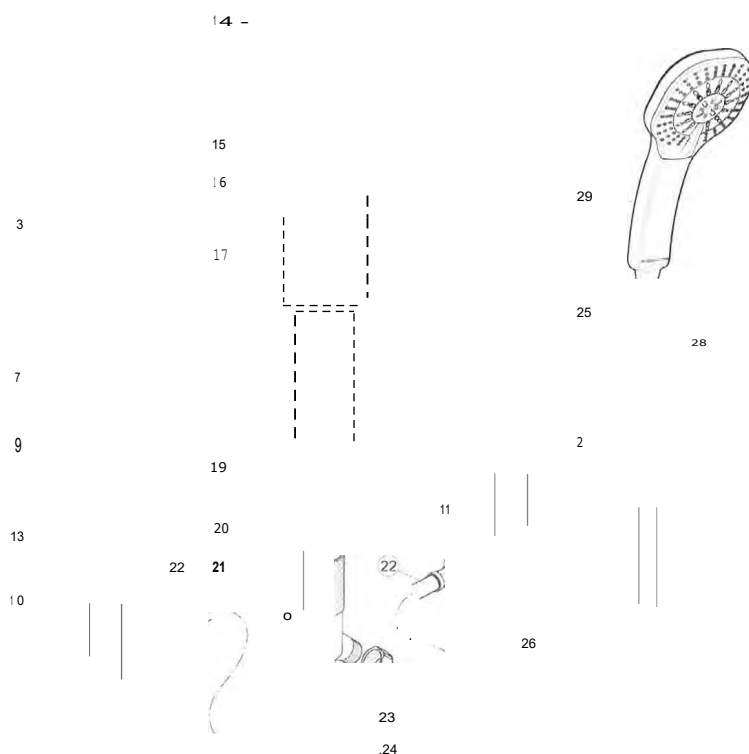
# MISCELATORE TERMOSTATICO CENTRALE AD INCASSO



Pos.	Descrizione	Codici	€	Pos.	Descrizione	Codici
1	Cappuccio (1 set)	A962069AA	13,00	14	Cartuccia	A962229NU 55,00
3	Pomolo regolazione temperatura	A962070AA	32,00	15	Cartuccia - kit riparazione	A962230NU 11,50
4	Piastra	A962073AA	82,00	17	Valvola di ritegno e arresto caldo	A963430NU 37,00
5	Viti M4x45,5 fissaggio cartuccia (3 pz.)	A961957NU	4,00	18	Set O-Ring neutro (1 set)	A963431NU 9,00
6	Piastra di supporto piccola	A962074NU	11,00	19	Valvola d'arresto DW15 (2 pezzi)	A962594NU 12,00
7	Rosone	A963448NU	24,00	20	Valvola di ritegno e arresto freddo	A963433NU 36,00
8	O-Ring 43x3 mm. neutro (2 pz.)	A961623NU	9,00	23	Cartuccia	A963564NU 20,00
9	Cappucci di copertura cromato	A963426AA	27,00	24	Kit riparazione cartuccia G3/4	A963565NU 12,00
10	Regolatore di temperatura	A963427NU	14,00	26	Valvola di ritegno	A963566NU 9,00
11	O-Ring 037,77x2,62 mm. neutro	A962574NU	8,00	27	O- Ring	A963563NU 6,00
13	Copertura ermetica completa neutro	A963510NU	16,00	28	Valvola d'arresto acqua calda	A963562NU 35,00
				29	Valvola d'arresto acqua fredda	A963561 NU 30,00
				30	Prolunga 20mm	A963434NU 78,00

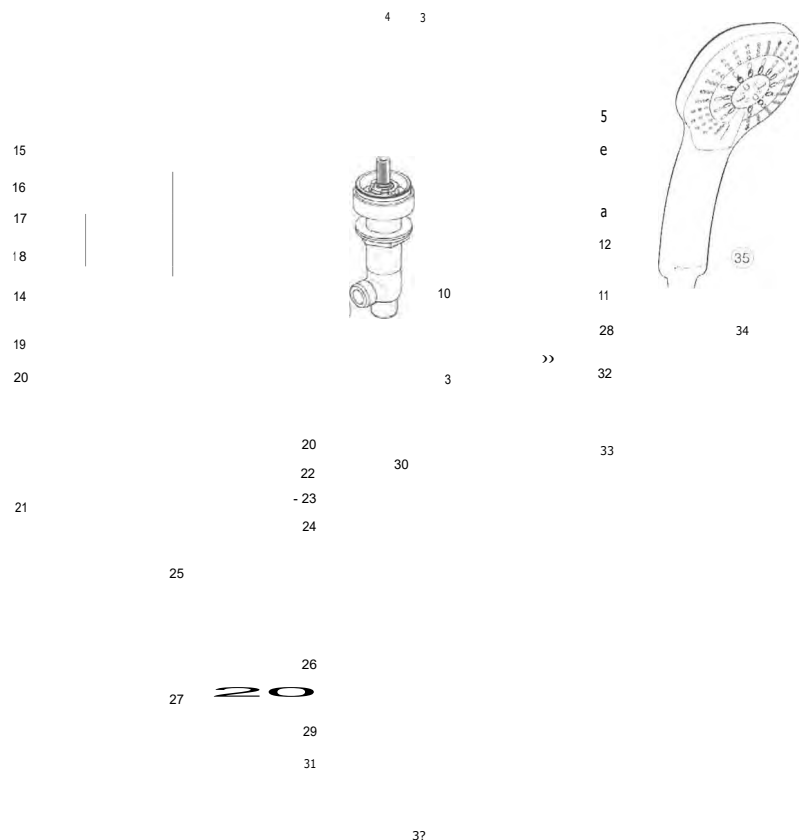


## GRUPPO BORDO VASCA QUATTRO FORI SENZA BOCCA DI EROGAZIONE



Pos.	Descrizione	Codici	€	Pos.	Descrizione	Codici	€
1	Maniglia	A962052AA	31,00	15	Piastra	A962060AA	57,00
2	Maniglia	A962053AA	31,00	16	O-Ring 037,77x2,62 mm. neutro	A962574NU	8,00
3	Vite di copertura	A960396AA	9,00	17	Set di fissaggio	A963026NU	12,00
4	Grano M5x5 (2 pz.)	A961268NU	5,00	18	Albero	A860452NU	35,00
5	Dispositivo antirumore	A960445NU	3,00	19	Cartuccia deviatore	A860453NU	33,00
6	Piastra	A962054AA	37,00	21	Vite filettata M4x7 SW2	A962371 NU	9,00
7	Guarnizione	A960499NU	9,00	22	Tubo flessibile G1/2x500	H960312NU	25,00
8	Adattatore	A962335NU	4,00	23	Valvola d'arresto completa	H960184NU	31,00
9	Cartuccia 1/2" - Sinistra	A963033NU	20,00	23	Valvola d'arresto DW15 (2 pezzi)	A962594NU	12,00
10	Valvola laterale (acqua calda)	A962055NU	116,00	24	Tubo flessibile G1/2 - M15x1	H960185NU	13,00
11	Valvola laterale (acqua fredda)	A962056NU	116,00	25	Guarnizione 018,5x11x2 (5 pz.)	A961817NU	9,00
12	Cartuccia 1/2" - Destra	A962336NU	21,00	26	Tubo flessibile per doccia G1/2xM15x1	H960440AA	45,00
13	Set fissaggio valvola laterale (1 set)	A963049NU	8,00	27	Supporto per doccia	A962061AA	59,00
14	Pomolo deviatore vasca/doccia	A962059AA	28,00	28	O - Ring 0 22 x 3	A960239NU	8,00
				29	Doccetta	T2439AA	74,00

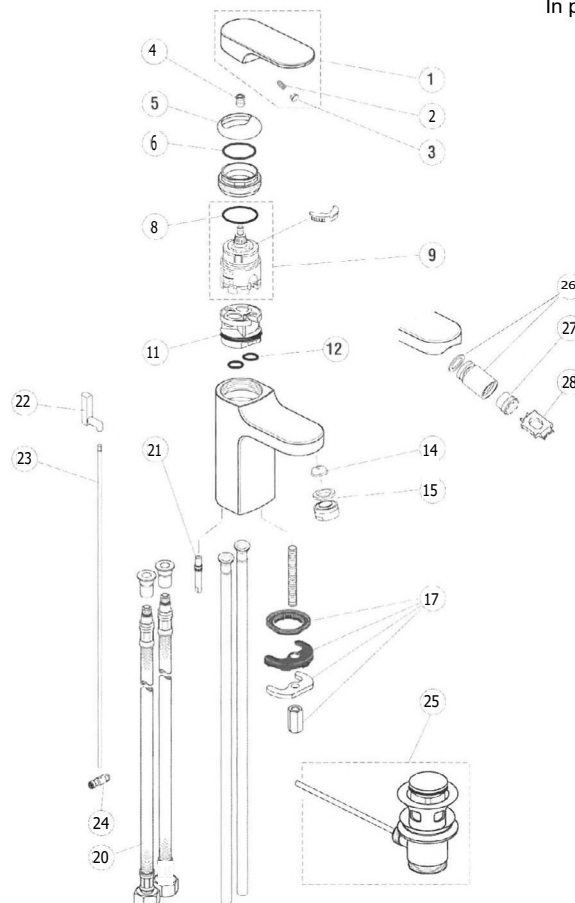
# GRUPPO BORDO VASCA QUATTRO FORI



Pos.	Descrizione	Codici	€	Pos.	Descrizione	Codici	€
1	Maniglia	A962052AA	31,00	17	Cappuccio	A962227AA	3,00
2	Maniglia	A962053AA	31,00	18	Grano M10x10	A961807NU	4,00
3	Vite di copertura	A960396AA	9,00	20	O-Ring O 20,35 x1,78	A961798NU	8,00
4	Grano M5x5 (2 pz.)	A961268NU	5,00	21	Deviatore completo	A960110AA	
5	Dispositivo antirumore	A960445NU	3,00	23	Set di fissaggio	A961811NU	12,00
6	Piastra	A962054AA	37,00	24	O-Ring 17x2 mm neutro (2 pz.)	A961810NU	8,00
7	Guarnizione	A960499NU	9,00	26	Cartuccia G1/2 completa	A961816NU	14,00
8	Adattatore	A962335NU	4,00	28	Guarnizione 018,5x11 x2 (5 pz.)	A961817NU	9,00
9	Cartuccia 1/2" - Sinistra	A963033NU	20,00	29	Valvola d'arresto DW15 (2 pezzi)	A962594NU	12,00
10	Valvola laterale (acqua calda)	A962055NU	116,00	29a	Valvola d'arresto completa	H960184NU	31,00
11	Valvola laterale (acqua fredda)	A962056NU	116,00	30	Tubo flessibile G1/2x500	H960312NU	25,00
12	Cartuccia 1/2" - Destra	A962336NU	21,00	31	Tubo flessibile G1/2 - M15x1	H960185NU	13,00
13	Set fissaggio valvola laterale (1 set)	A963049NU	8,00	32	Tubo flessibile per doccia G1/2xM15x1	H960440AA	45,00
15	Asta comando scarico	A960113AA	67,00	33	Supporto per doccia	A962061AA	59,00
16	Manicotto	A960111AT	14,00	34	O - Ring O 22 x 3	A960239NU	8,00
				35	Doccetta	T2439AA	74,00

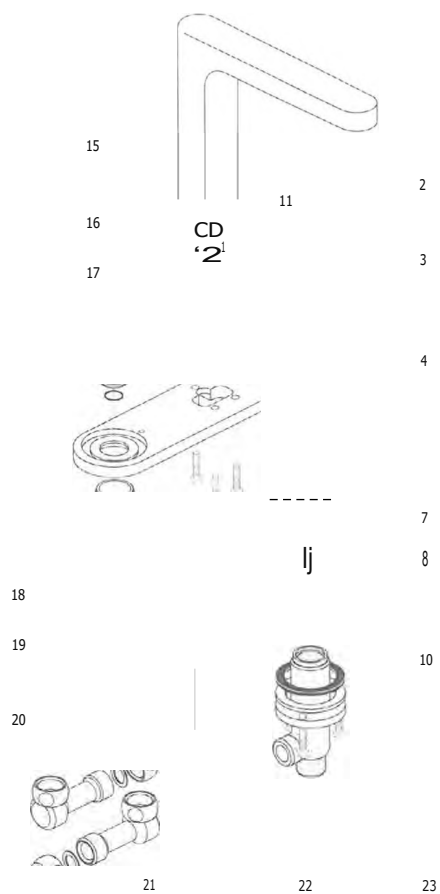
## MISCELATORE MONOCOMANDO LAVABO

In produzione dal 2005



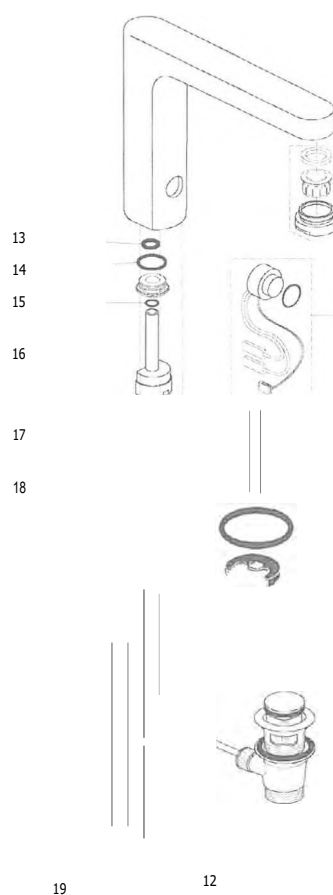
Pos.	Descrizione	Codici	Pos.	Descrizione	Codici		
1	Maniglia	<b>A960616AA</b>	31,00	12	0-Ring 010x2 mm. neutro	<b>A963495NU</b>	8,00
2	Grano M5x10	<b>A963309NU</b>	2,50	14	Riduttore di portata	<b>A963361NU</b>	9,00
3	Indice rosso/blu	<b>A963877NU</b>	9,00	15	Aeratore Neoperl M24x1	<b>A960321AA</b>	7,00
4	Adattatore maniglia	<b>A963372NU</b>	8,00	17	Set di fissaggio	<b>A963507 N U</b>	11,00
5	Sottomaniglia	<b>A960363AA</b>	15,00	20	Kit alimentazione flessibili	<b>A962370NU</b>	18,00
6	0-Ring 0 28,3x1,78 mm. neutro (2 pz.)	<b>A961667NU</b>	8,00	21	Guida collegamento	<b>A960368NU</b>	16,00
8	0-Ring 035 x 3,2 mm.	<b>A962715NU</b>	5,00	22	Pomolo del saltarello	<b>A960367AA</b>	13,00
9	Cartuccia Multiport 40 mm	<b>A962716NU</b>	44,00	23	Asta del saltarello	<b>A962138NU</b>	10,00
11	0-Ring 34,65x1,78 mm. neutro (2 pz.)	<b>A962848NU</b>	8,00	24	Morsetto per asta di comando scarico neutro	<b>A963404NU</b>	8,00
				25	Piletta da 1-1/4" completa cromata	<b>A961230AA</b>	30,00

# GRUPPO LAVABO TRE FORI



Pos.	Descrizione	Codici	€	Pos.	Descrizione	Codici	€
2	Aeratore	A960490AA	28,00	11	O-Ring 17x2 mm neutro (2 pz.)	A961810NU	8,00
3	Maniglia	A960800AA	23,00	15	Pomolo del saltarello	A960367AA	13,00
4	Piastra tre fori	A960491AA	222,00	16	Asta del saltarello	A962138NU	10,00
5	Guarnizione	A960499NU	9,00	17	Guida collegamento	A960368NU	16,00
7	Vite M4	A960492NU	18,00	18	Cartuccia 1/2" - Sinistra	A963033NU	20,00
8	Adattatore	A962335NU	4,00	19	Valvola laterale G1/2 (sx)	A960497NU	132,00
9	Cartuccia 1/2" - Destra	A963004NU	15,00	20	Raccordi a gomito G 1/2	A960504NU	51,00
10	Valvola laterale	A960493NU	132,00	21	Kit alimentazione flessibili G 1/2 I-M10x1-405	A960505NU	24,00
				22	Morsetto per asta di comando scarico neutro	A963404NU	8,00
				23	Piletta da 1-1/4" completa cromata	A961230AA	30,00

## MISCELATORE ELETTRONICO PER LAVABO

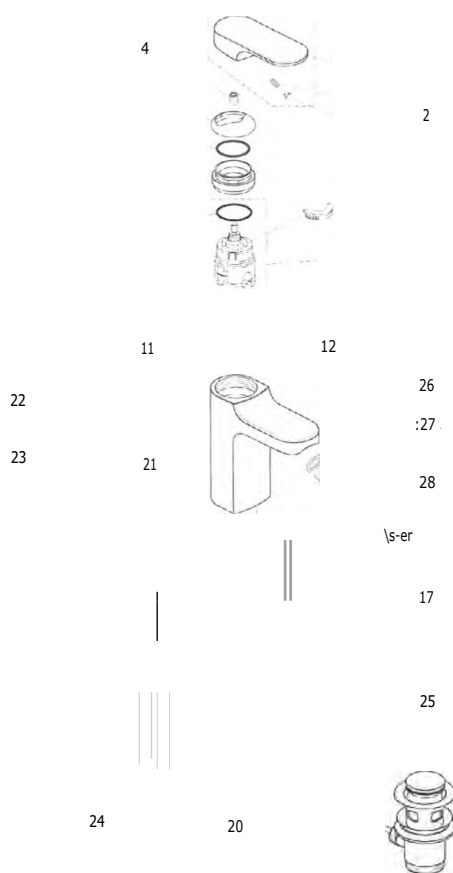


19

12

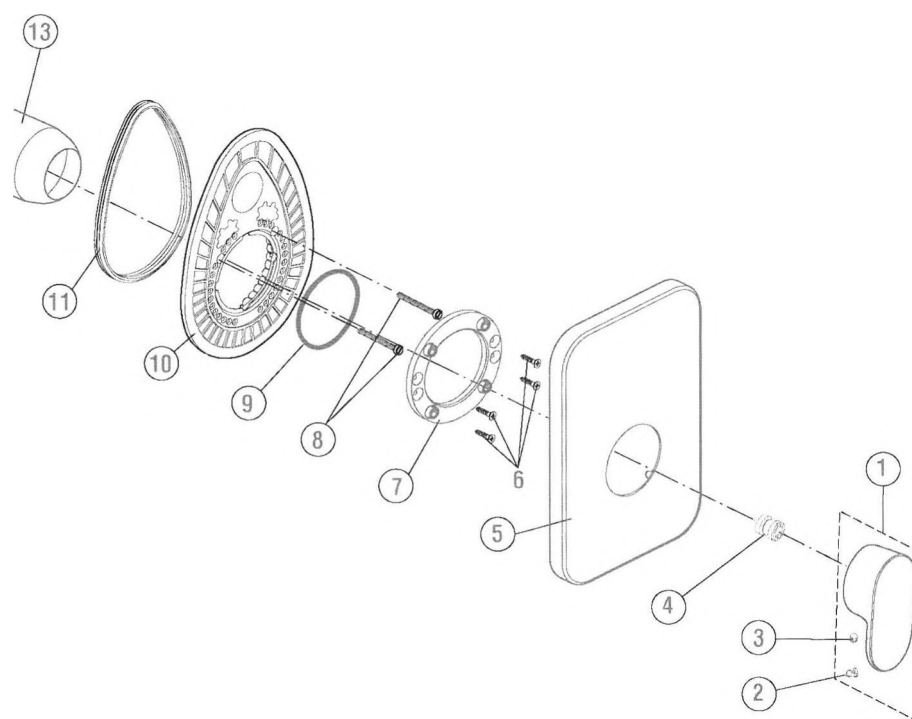
Pos.	Descrizione	Codici	Pos.	Descrizione	Codici
2	Aeratore	A960490AA 28,00	13	O-Ring 08x2,4 (2 pz.)	A961340NU 5,00
3	Sensore infrarossi	A960219NU 179,20	14	O-Ring 17x2 mm neutro (2 pz.)	A961810NU 8,00
9	Set guarnizioni	A960401NU 5,00	15	O-Ring 0 7x1,3	A960457 N U 3,00
10	Piletta da 1-1/4" completa cromata	A961230AA 30,00	16	Pomolo del saltarello	A960367AA 13,00
11	Morsetto per asta di comando scarico neutro	A963404NU 8,00	17	Asta del saltarello	A962138NU 10,00
12	Tubo flessibile	A960221NU 7,00	18	Guida collegamento	A960368NU 16,00
			19	Tubo flessibile M10x1-G3/8	A963305NU 17,00

# MISCELATORE MONOCOMANDO PER BIDET



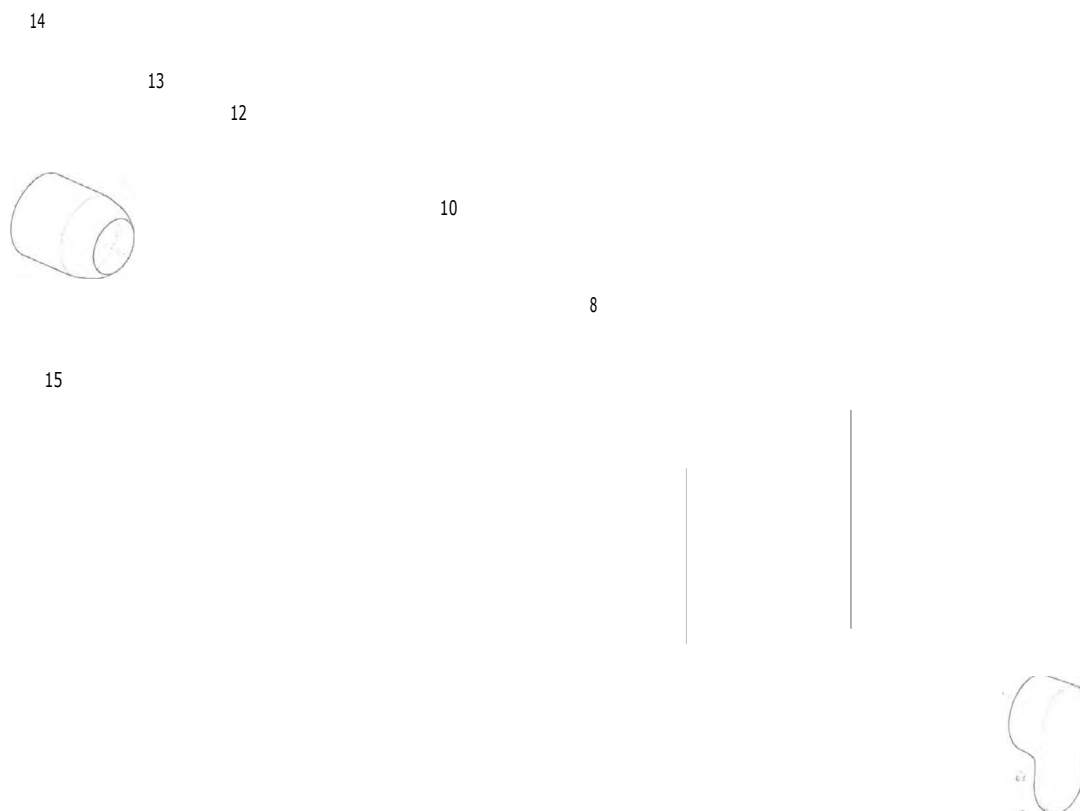
Pos.	Descrizione	Codici	€	Pos.	Descrizione	Codici	€
1	Maniglia	A960616AA	31,00	12	O-Ring 010x2 mm. neutro	A963495NU	8,00
2	Grano M5x10	A963309NU	2,50	17	Set di fissaggio	A963507NU	11,00
3	Indice rosso/blu	A963877NU	9,00	20	Kit alimentazione flessibili	A962370NU	18,00
4	Adattatore maniglia	A963372NU	8,00	21	Guida collegamento	A960368NU	16,00
5	Sottomaniglia	A960363AA	15,00	22	Pomolo del saltarello	A960367AA	13,00
6	O-Ring 0 28,3x1,78 mm. neutro (2 pz.)	A961667NU	8,00	23	Asta del saltarello	A962138NU	10,00
8	O-Ring 035 x 3,2 mm.	A962715NU	5,00	24	Morsetto per asta di comando scarico neutro	A963404NU	8,00
9	Cartuccia Multiport 40 mm	A962716NU	44,00	25	Piletta da 1-1/4" completa cromata	A961230AA	30,00
11	O-Ring 34,65x1,78 mm. neutro (2 pz.)	A962848NU	8,00	26	Attacco a snodo per Neoperl	A962385AA	29,00
				27	Rompigetto mm 16.5x1	A960197NU	19,00
				28	Chiave rompigetto	A960196NU	4,00

## MISCELATORE MONOCOMANDO AD INCASSO PER DOCCIA



Pos.	Descrizione	Codici	Pos.	Descrizione	Codici
1	Maniglia	A960617AA 32,00	8	Vite cilindrica M4x39 neutro (3 pz.)	A963176NU 4,00
2	Indice rosso/blu	A963877NU 9,00	9	O-Ring 020,24x2,62 mm. neutro (1 set)	A962530NU 9,00
3	Grano M5x8	A960229NU 2,50	10	Rosone con guarnizione	A963447NU 18,00
4	Adattatore maniglia	A963372NU 8,00	11	Guarnizione profilo neutro	A963444NU 4,00
5	Piastra	A960390AA 89,00	13	Cappuccio cromato	A960048AA 39,00
7	Rosone materiale plastico completo di viti	A962107NU 17,00	14	Prolunga per incassi 20 mm.	A963391NU 31,50
			15	Cornice di compensazione	A960458AA 338,00

# MISCELATORE MONOCOMANDO AD INCASSO PER VASCA/DOCCIA

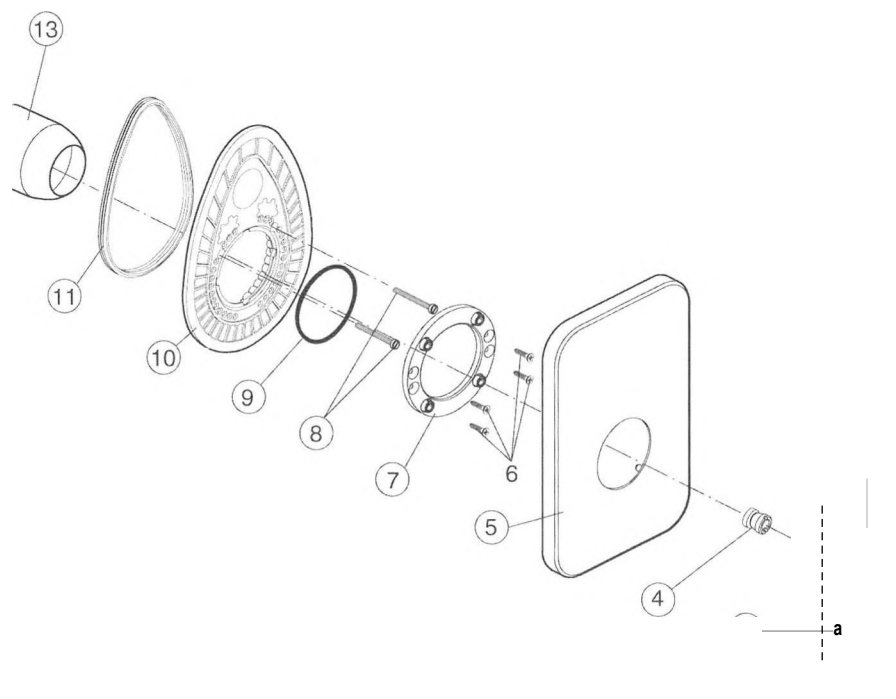


Pos.	Descrizione	Codici	€	Pos.	Descrizione	Codici	€
1	Maniglia	A960617AA	32,00	9	Vite cilindrica M4x39 neutro (3 pz.)	A963176NU	4,00
2	Indice rosso/blu	A963877NU	9,00	10	O-Ring 020.24x2,62 mm. neutro (1 set)	A962530NU	9,00
3	Grano M5x8	A960229NU	2,50	11	Rosone con guarnizione	A963447NU	18,00
4	Adattatore maniglia	A963372NU	8,00	12	Guarnizione profilo neutro	A963444NU	4,00
5	Pomolo del deviatore	A960394AA	32,00	13	Cappuccio deviatore cromato	A963442AA	13,00
6	Piastra	A960389AA	89,00	14	Astina deviatore neutro	A963443NU	18,00
8	Rosone materiale plastico completo di viti	A962107NU	17,00	15	Cappuccio cromato	A960048AA	39,00
				16	Prolunga per incassi 20 mm	A963392NU	56,00
				17	Cornice di compensazione	A960458AA	338,00



# MISCELATORE MONOCOMANDO AD INCASSO PER DOCCIA

In produzione dal 2005

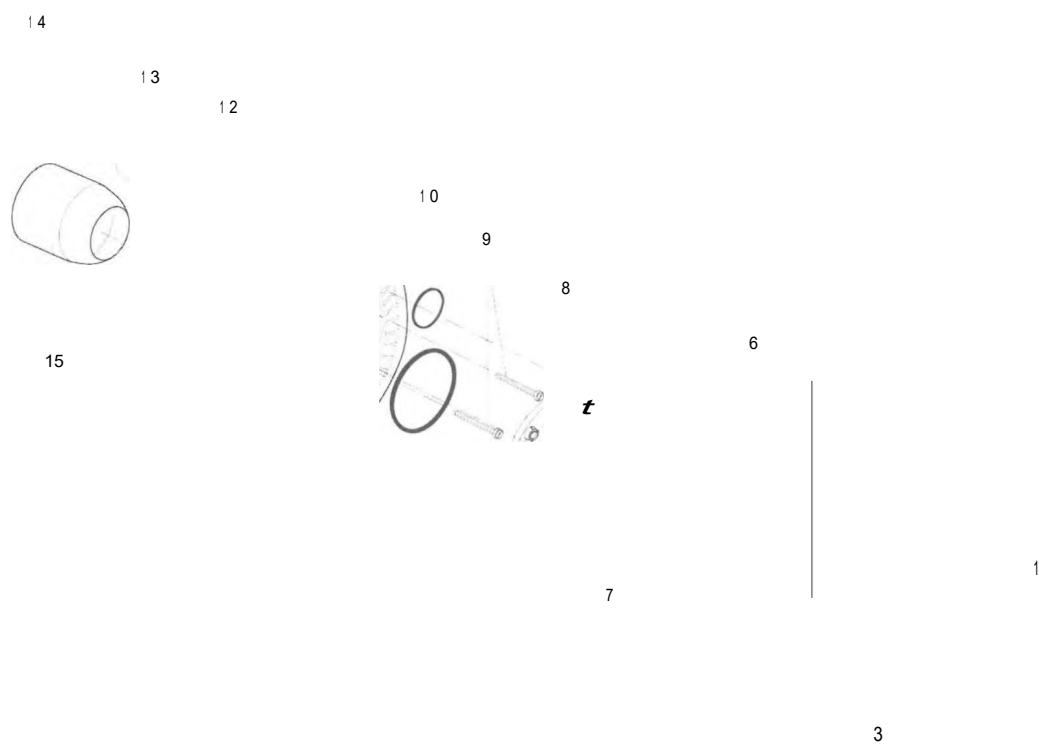


Pos.	Descrizione	Codici	Pos.	Descrizione	Codici
1	Maniglia	<b>A960617AA</b> 32,00	8	Vite cilindrica M4x39 neutro (3 pz.)	<b>A963176NU</b> 4,00
2	Indice rosso/blu	<b>A963877NU</b> 9,00	9	O-Ring 020,24x2,62 mm. neutro (1 set)	<b>A962530NU</b> 9,00
3	Grano M5x8	<b>A960229NU</b> 2,50	10	Rosone con guarnizione	<b>A963447NU</b> 18,00
4	Adattatore maniglia	<b>A963372NU</b> 8,00	11	Guarnizione profilo neutro	<b>A963444NU</b> 4,00
5	Piastra	<b>A960390AA</b> 89,00	13	Cappuccio cromato	<b>A960048AA</b> 39,00
7	Rosone materiale plastico completo di viti	<b>A962107NU</b> 17,00	14	Prolunga per incassi 20 mm.	<b>A963391NU</b> 31,50
			15	Cornice di compensazione	<b>A960458AA</b> 338,00

Il miscelatore lavora con il corpo universale incasso A2650NU.

# MISCELATORE AD INCASSO PER VASCA/DOCCIA

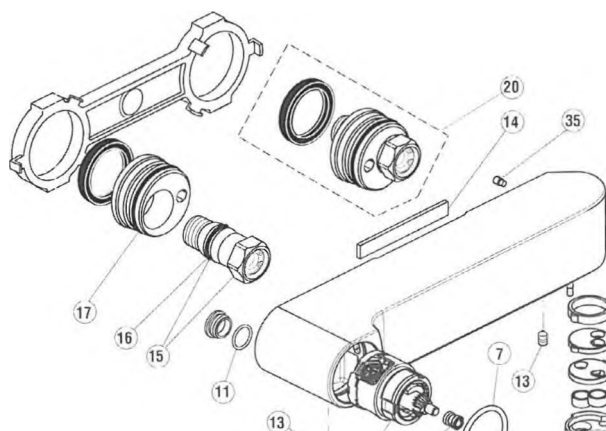
In produzione dal 2005



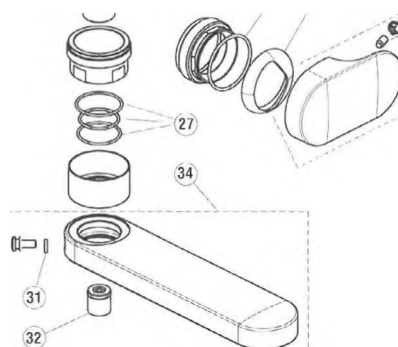
Pos.	Descrizione	Codici	Pos.	Descrizione	Codici	
1	Maniglia	A960617AA	32,00	9	Vite cilindrica M4x39 neutro (3 pz.)	A963176NU 4,00
2	Indice rosso/blu	A963877NU	9,00	10	O-Ring 02024x2,62 mm. neutro (1 set)	A962530NU 9,00
3	Grano M5x8	A960229NU	2,50	11	Rosone con guarnizione	A963447NU 18,00
4	Adattatore maniglia	A963372NU	8,00	12	Guarnizione profilo neutro	A963444NU 4,00
5	Pomolo del deviatore	A960394AA	32,00	13	Cappuccio deviatore cromato	A963442AA 13,00
6	Piastra	A960389AA	89,00	14	Astina deviatore neutro	A963443NU 18,00
8	Rosone materiale plastico completo di viti	A962107NU	17,00	15	Prolunga per incassi 20 mm	A963392NU 56,00
				15	Cappuccio cromato	A960048AA 39,00
				16	Cornice di compensazione	A960458AA 338,00

Il miscelatore lavora con il corpo universale incasso A2650NU.

# MISCELATORE MONOCOMANDO ESTERNO PER VASCA/DOCCIA

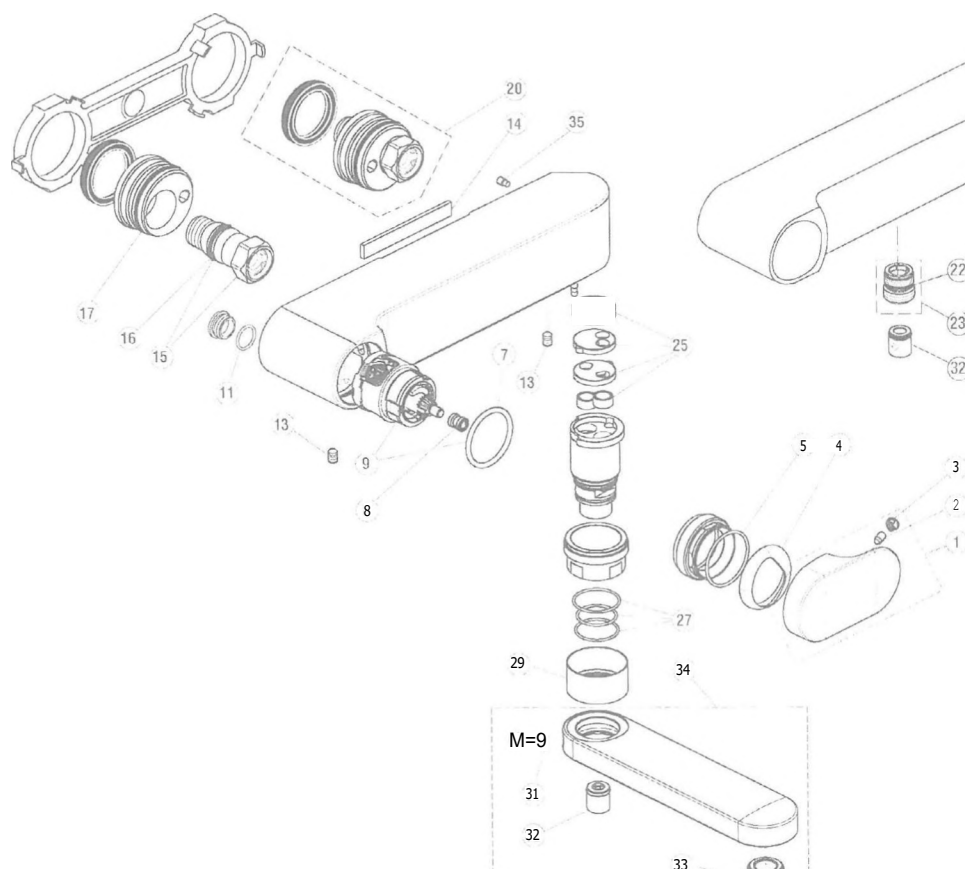


5 4



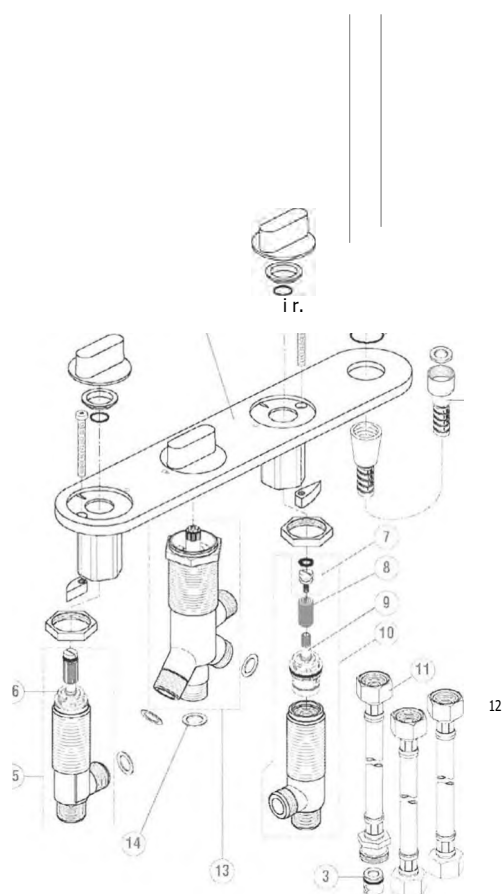
Pos.	Descrizione	Codici	Pos.	Descrizione	Codici	
1	Maniglia	A960887AA	29,00	14	Guarnizione sigillante	A960642NU 4,00
2	Grano M5x6	A963667NU	2,50	15	Raccordo esterno vasca/doccia G1/2 neutro	A963753NU 31,00
3	Indice rosso/blu	A963877NU	9,00	16	O-Ring 020,24x2,62 mm. neutro (1 set)	A962530NU 9,00
4	Sottomaniglia	A960363AA	15,00	17	O-Ring 43x3 mm. neutro (2 pz.)	A961623NU 9,00
5	O-Ring 0 28,3x1,78 mm. neutro (2 pz.)	A961667NU	8,00	20	Eccentrico esterno neutro	A963754NU 72,00
7	O-Ring 035 x 3,2 mm.	A962715NU	5,00	25	Set guarnizioni	A960025NU 24,00
8	Adattatore maniglia	A963372NU	8,00	27	O-Ring set	A961076NU 10,00
9	Cartuccia Multiport 40 mm	A962716NU	44,00	29	Copertura	A961077AA 19,00
11	O-Ring + guarnizione deviatore	A963981NU	8,00	31	O-Ring O 5x2	A961328NU 5,00
13	Grano M6x10	A962857NU	4,00	32	Valvola d'arresto DW15 (2 pezzi)	A962594NU 12,00
				33	Aeratore Neoperl M24x1	A960026AA 7,00
				34	Corpo maniglia girevole	A961078AA 165,00

## MISCELATORE MONOCOMANDO ESTERNO PER DOCCIA



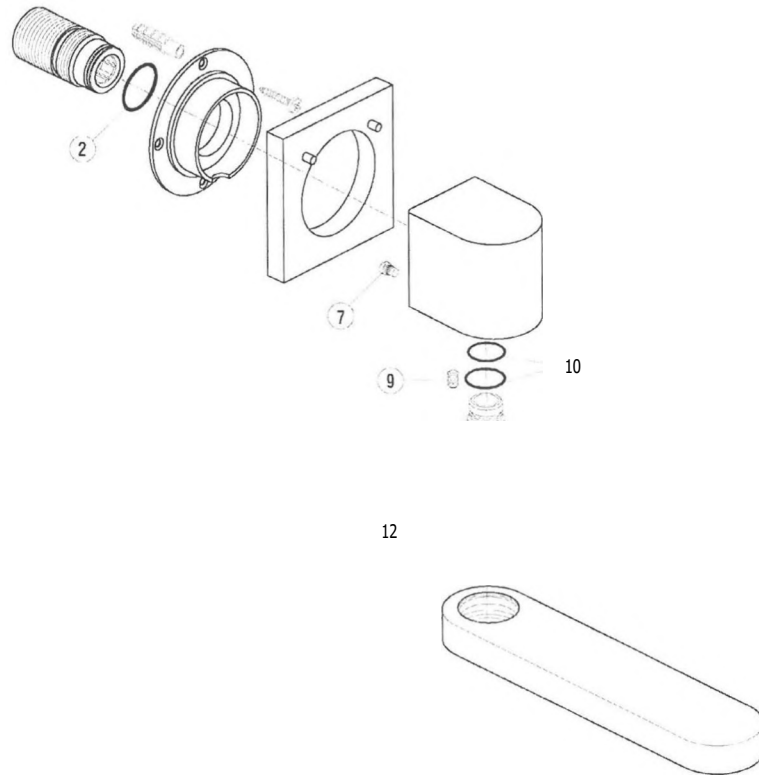
Pos.	Descrizione	Codici	Pos.	Descrizione	Codici		
1	Maniglia	A960618AA	31,00	9	Cartuccia Multiport 40 mm	A962716NU	44,00
1	Maniglia	A960887AA	29,00	11	O-Ring + guarnizione deviatore	A963981NU	8,00
2	Grano M5x6	A963667NU	2,50	13	Grano M6x10	A962857NU	4,00
3	Indice rosso/blu	A963877NU	9,00	14	Guarnizione sigillante	A960642NU	4,00
4	Sottomaniglia	A960363AA	15,00	15	Raccordo esterno vasca/doccia G1/2 neutro	A963753NU	31,00
5	O-Ring 0 28,3x1,78 mm. neutro (2 pz.)	A961667NU	8,00	16	O-Ring 020,24x2,62 mm. neutro (1 set)	A962530NU	9,00
7	O-Ring 035 x 3,2 mm.	A962715NU	5,00	17	O-Ring 43x3 mm. neutro (2 pz.)	A961623NU	9,00
8	Adattatore maniglia	A963372NU	8,00	20	Eccentrico esterno neutro	A963754NU	72,00
				22	O-Ring 17x2 mm neutro (2 pz.)	A961810NU	8,00
				23	Raccordo aggancio flessibile 1/2 cromato	A963651AT	6,00

## GRUPPO BORDO VASCA 4 FORI



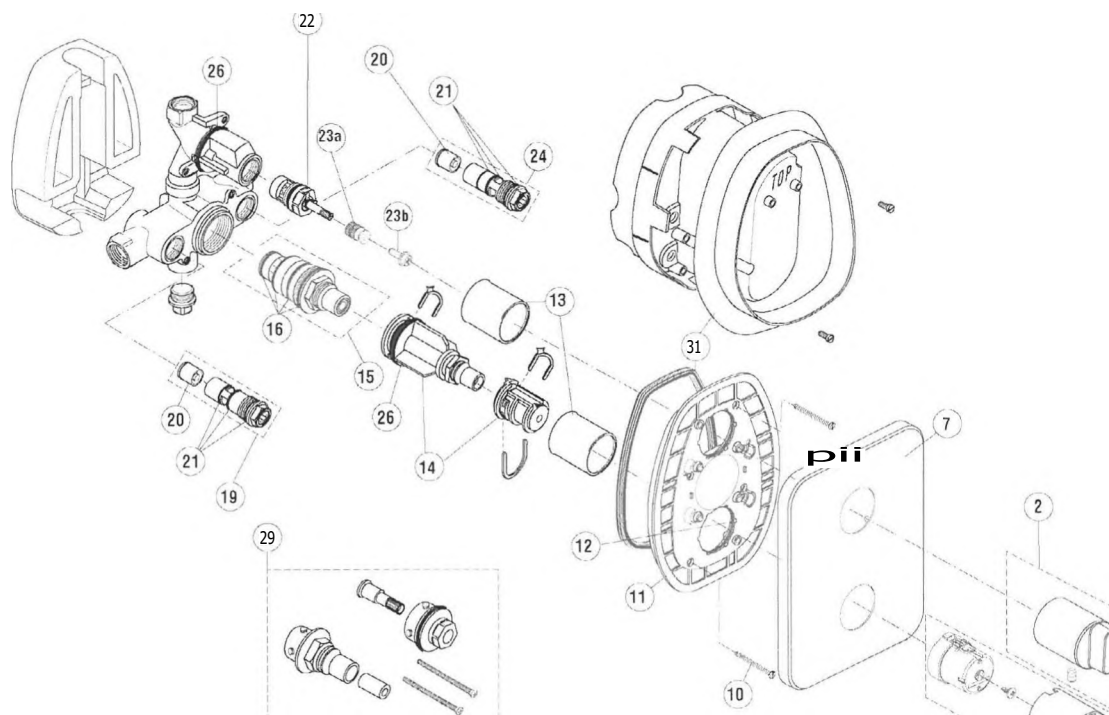
Pos.	Descrizione	Codici	Pos.	Descrizione	Codici		
1	Doccetta	A960333AA	66,00	8	Adattatore	A962335NU	4,00
2	Manicotto per attacco flessibile M27x1	A960509AA	22,00	9	Cartuccia 1/2" - Destra	A963004NU	15,00
3	Valvola d'arresto DW15 (2 pezzi)	A962594NU	12,00	10	Valvola laterale G1/2 (dx)	A960512NU	74,00
4	Raccordo metallico	A961820AA	42,00	11	Tubo flessibile 500mm con dado e guarnizione	A961819NU	25,00
5	Maniglia	A960800AA	23,00	12	Flessibile G 1/2 400mm	A960556NU	24,00
6	Piastra 4 fori	A960529AA	381,00	13	Valvola per deviatore 4 fori	A960516NU	168,00
7	Vite M4	A960492NU	18,00	14	Guarnizione 18.5-11.0-1.5	A960517NU	3,00
				15	Valvola laterale G 1/2 (sx)	A960520NU	79,00
				16	Cartuccia 1/2" - Sinistra	A963033NU	20,00

## BOCCA DI EROGAZIONE A MURO



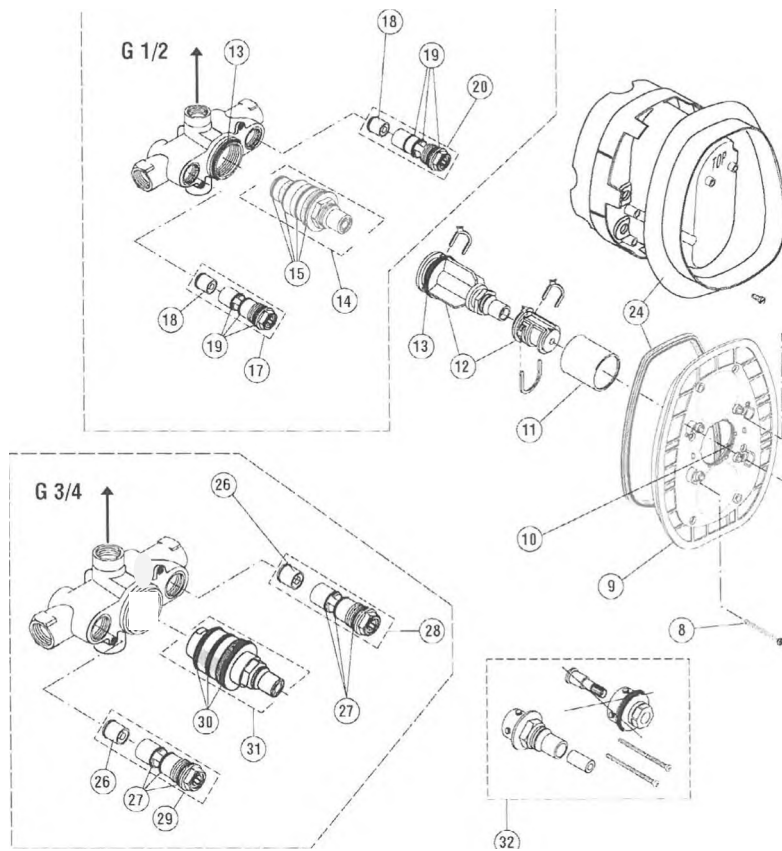
Pos.	Descrizione	Codici	€	Pos.	Descrizione	Codici	€
2	O-Ring 0 20,35 x1,78	A961798NU	8,00	9	Grano M5x8	A960229NU	2,50
7	Vite M5 fissaggio bocca di erogazione neutro	A961183NU	8,00	10	O-Ring (set)	A961255NU	12,00
				12	Vite M5	A960483AA	12,00
				14	Aeratore Neoperl M24x1	A960026AA	7,00

## MISCELATORE TERMOSTATICO AD INCASSO PER DOCCIA



Pos.	Descrizione	Codici	Pos.	Descrizione	Codici		
1	Maniglia temperatura	A960880AA	66,00	15	Cartuccia	A962229NU	55,00
2	Maniglia regolazione portata	A960879AA	63,00	19	Valvola di ritegno e arresto caldo	A963430NU	37,00
7	Piastra	A960411AA	94,00	20	Valvola d'arresto DW15 (2 pezzi)	A962594NU	12,00
10	Viti M4x45,5 fissaggio cartuccia (3 pz.)	A961957NU	4,00	21	Set O-Ring neutro (1 set)	A963431NU	9,00
11	Supporto rosone completo	A963425NU	32,00	22	Cartuccia	A963400NU	22,00
12	O-Ring 43x3 mm. neutro (2 pz.)	A961623NU	9,00	23a	Adattatore	A960404NU	8,00
13	Cappucci di copertura cromato	A963426AA	27,00	23b	Vite M4x12	A963647NU	5,00
14	Regolatore di temperatura	A963427 N U	14,00	24	Valvola di ritegno e arresto freddo	A963433NU	36,00
				26	O-Ring 037,77x2,62 mm. neutro	A962574NU	8,00
				29	Prolunga 20mm	A963434NU	78,00

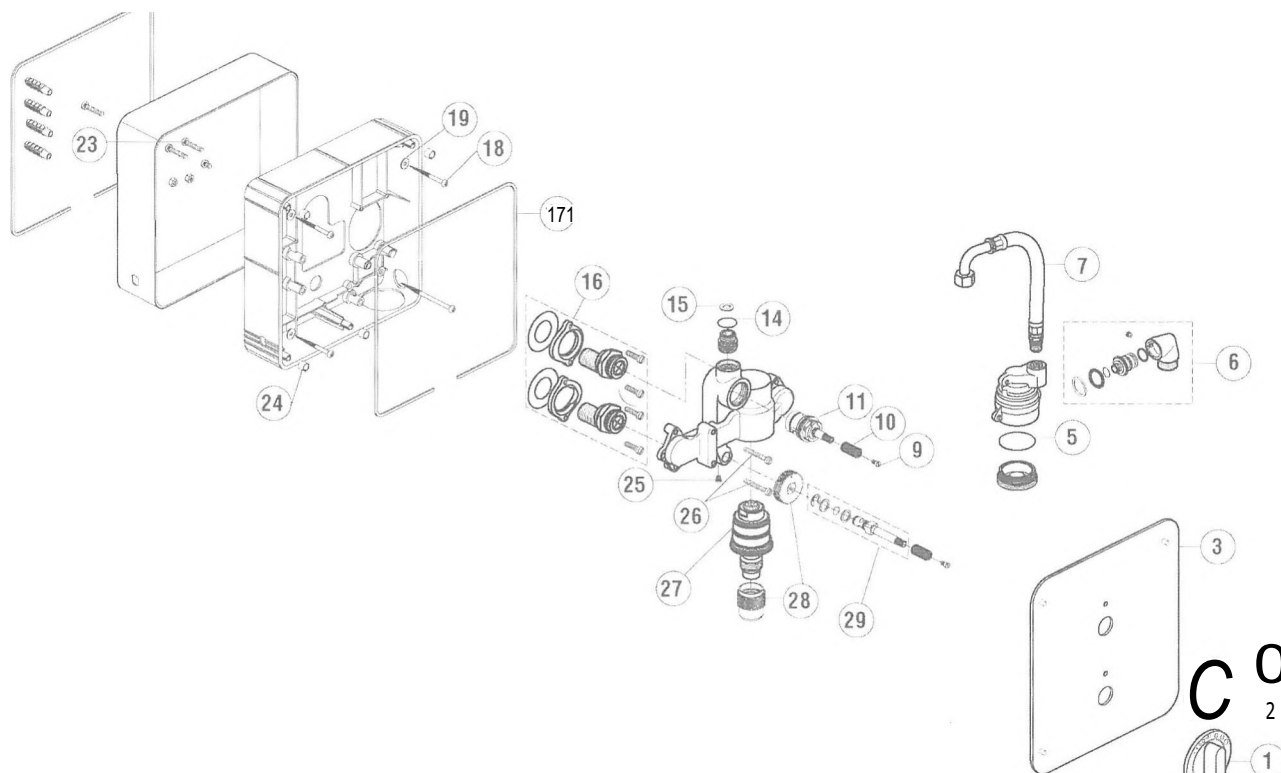
# MISCELATORE TERMOSTATICO AD INCASSO CENTRALE



Pos.	Descrizione	Codici	€	Pos.	Descrizione	Codici	€
1	Maniglia temperatura	A960880AA	66,00	17	Valvola di ritegno e arresto caldo	A963430N U	37,00
7	Piastra	A960410AA	94,00	18	Valvola d'arresto DW15 (2 pezzi)	A962594NU	12,00
8	Viti M4x45,5 fissaggio cartuccia (3 pz.)	A961957NU	4,00	19	Set O-Ring neutro (1 set)	A963431 N U	9,00
9	Supporto rosone completo	A963425NU	32,00	20	Valvola di ritegno e arresto freddo	A963433NU	36,00
10	O-Ring 43x3 mm. neutro (2 pz.)	A961623NU	9,00	24	Copertura ermetica completa neutro	A963510NU	16,00
11	Cappucci di copertura cromato	A963426AA	27,00	26	Valvola di ritegno	A963566NU	9,00
12	Regolatore di temperatura	A963427NU	14,00	27	O- Ring	A963563NU	6,00
13	O-Ring 037,77x2,62 mm. neutro	A962574NU	8,00	28	Valvola d'arresto acqua fredda	A963561NU	30,00
14	Cartuccia	A962229NU	55,00	29	Valvola d'arresto acqua calda	A963562NU	35,00
				31	Cartuccia	A963564NU	20,00
				32	Prolunga 20mm	A963434NU	78,00

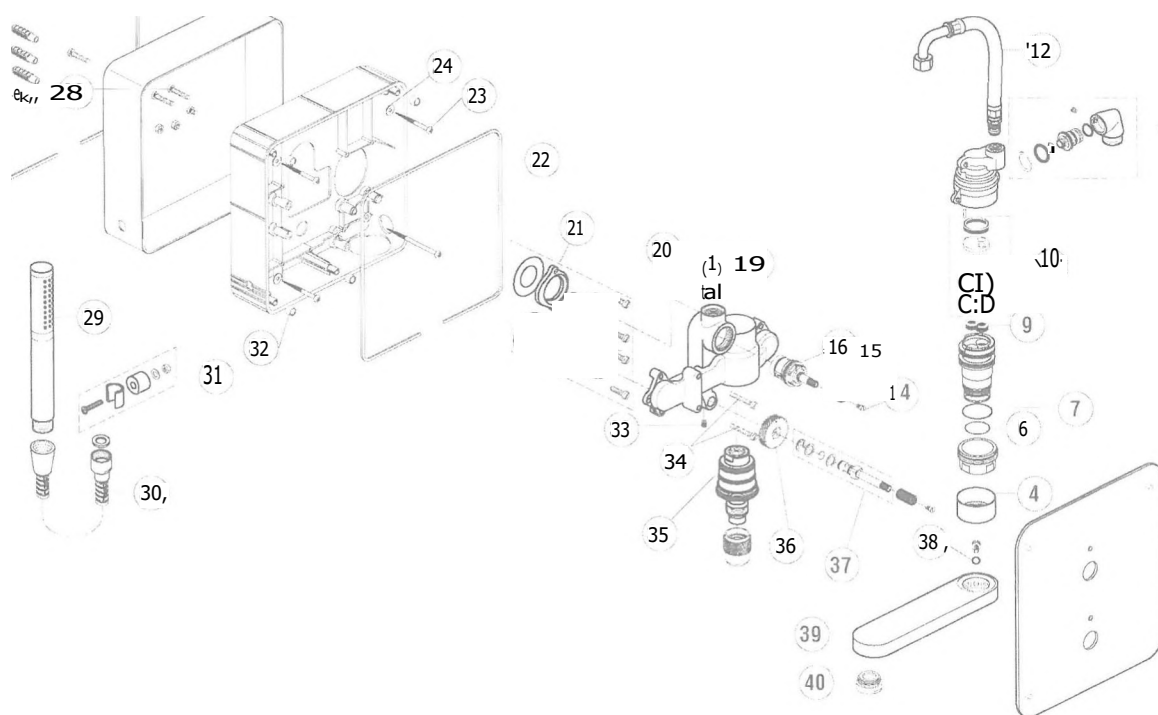


MISCELATORE TERMOSTATICO ESTERNO PER DOCCIA



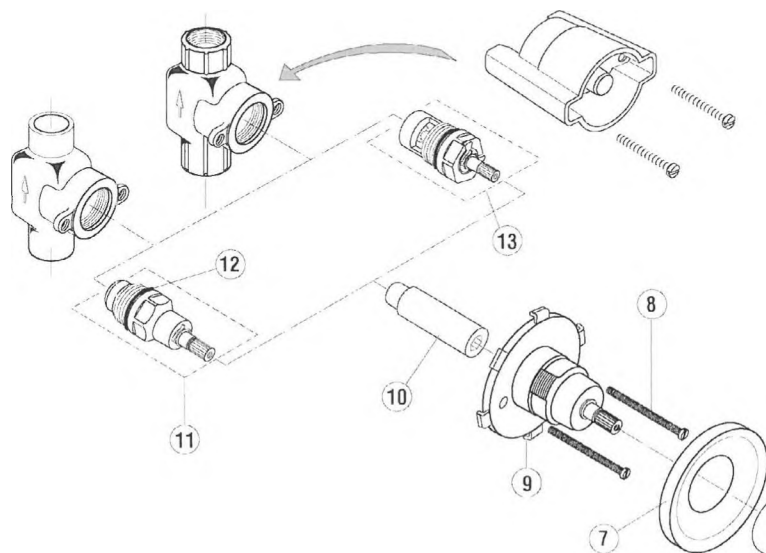
Pos.	Descrizione	Codici	€	Pos.	Descrizione	Codici	€
1	Maniglia temperatura	A961105AA	28,00	15	Guarnizione flessibile neutro	A963330NU	8,00
2	Maniglia regolazione portata	A961104AA	28,00	16	Raccordo per eccentrico	A961097NU	90,00
3	Piastra di copertura	A961011AA	152,00	17	Cornice in gomma	A961014NU	5,00
5	O-Ring 0 35x2	A961228NU		18	Vite M4x50	A961125NU	3,00
6	Raccordo completo per doccia	A961013AA	52,00	19	Guarnizione	A961017NU	2,00
7	Flessibile 3/8"	A961277NU	12,00	23	Vite di fissaggio	A961024NU	3,00
9	Vite fissaggio maniglia neutro	A961337NU	5,00	24	Grano	A961124NU	4,00
10	Adattatore in ottone	A961088NU	13,00	25	Tappo a vite M5x41,5	A961095NU	12,00
11	Cartuccia Termostatica	A961087NU	21,00	26	Grano	A963574NU	4,00
14	O-Ring 17x2 mm neutro (2 pz.)	A961810NU	8,00	27	Membrana per cartuccia 3/4"	A961094NU	74,00
				28	Set ingranaggio	A961091NU	11,00
				29	Regolatore di temperatura	A961090NU	22,00

# MISCELATORE TERMOSTATICO ESTERNO VASCA/DOCCIA



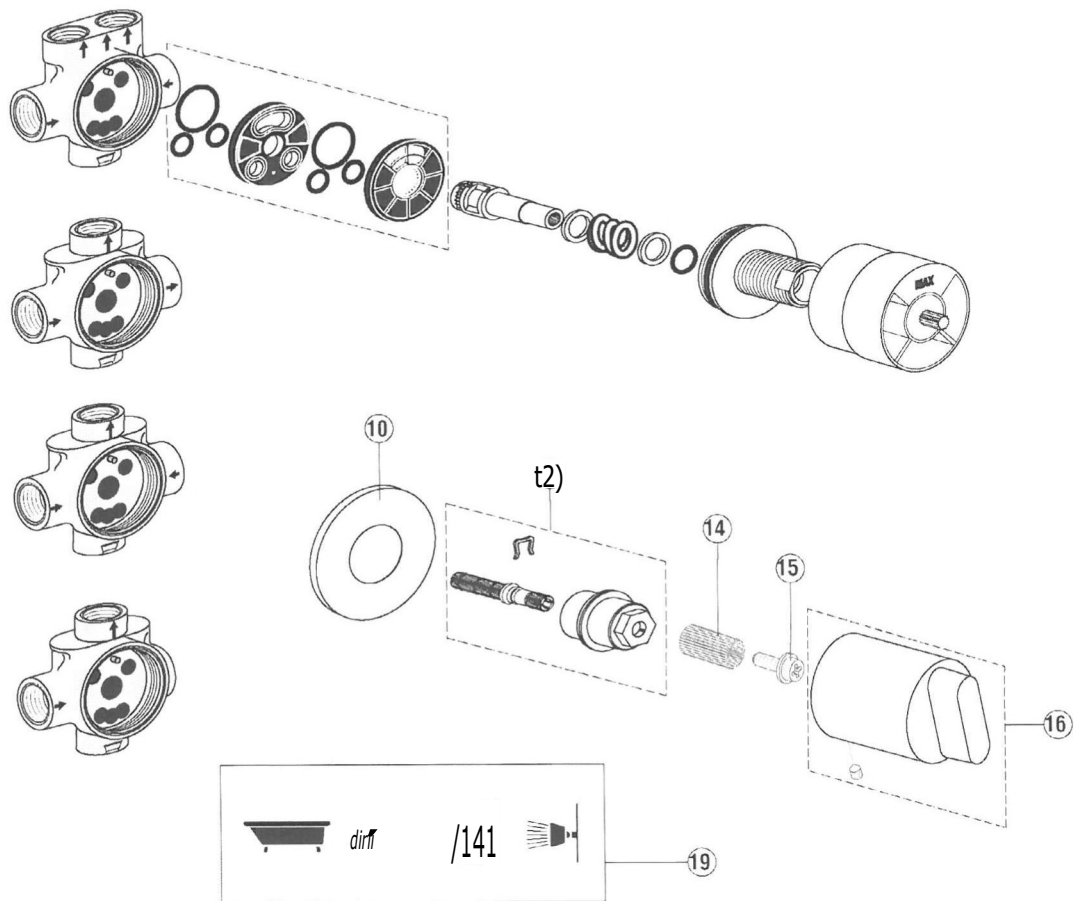
Pos.	Descrizione	Codici	€	Pos.	Descrizione	Codici	€
1	Maniglia temperatura	A961105AA	28,00	21	Raccordo per eccentrico	A961097NU	90,00
2	Maniglia regolazione portata	A961104AA	28,00	22	Cornice in gomma	A961014NU	5,00
3	Piastra di copertura	A961011AA	152,00	23	Vite M4x50	A961125NU	3,00
4	Copertura	A961077AA	19,00	24	Guarnizione	A961017NU	2,00
6	O-Ring 0 20,35 x1,78	A961201NU	2,00	28	Vite di fissaggio	A961024NU	3,00
7	O-Ring 028x2	A963299NU	8,00	29	Doccetta	A960333AA	66,00
9	Set guarnizioni sigillanti	A961194NU	3,00	30	Raccordo metallico	A961820AA	42,00
10	Set guarnizioni	A961220NU	7,00	31	Supporto per doccetta	A961126AA	34,00
11	Raccordo completo per doccia	A961013AA	52,00	32	Grano	A961124NU	4,00
12	Flessibile 3/8"	A961227NU	14,00	33	Tappo a vite M5x41,5	A961095NU	12,00
14	Vite fissaggio maniglia neutro	A961337NU	5,00	34	Grano	A963574NU	4,00
15	Adattatore in ottone	A961088NU	13,00	35	Membrana per cartuccia 3/4"	A961094NU	74,00
16	Cartuccia Termostatica	A961087NU	21,00	36	Set ingranaggio	A961091NU	11,00
19	O-Ring 17x2 mm neutro (2 pz.)	A961810NU	8,00	37	Regolatore di temperatura	A961090NU	22,00
20	Guarnizione flessibile neutro	A963330NU	8,00	38	Vite M5	A960483AA	12,00
				39	Bocca girevole	A961178AA	104,00
				40	Aeratore Neoperl M24x1	A960026AA	7,00

## VALVOLA D'ARRESTO



Pos.	Descrizione	Codici	Pos.	Descrizione	Codici
1	Maniglia regolazione portata	A960879AA 63,00	8	Vite cilindrica M4x57 fissaggio neutro(3 pz.)	A963177NU 9,00
2	Vite M4x12	A963647NU 5,00	9	Sostegno per rosone neutro	A963246NU 22,00
5	Adattatore	A960407NU 13,00	10	Prolunga 65 mm. neutro	A963247NU 9,00
6	Manicotto G3/4"	A963286AA 30,00	11	Cartuccia 1/2"	A961214NU 11,00
7	Rosone completo cromato	A963249AA 23,00	11 a	Cartuccia 3/4" completa	A963284NU 16,00
			12	O-Ring 018,2x1,7 mm. neutro	A961640NU 8,00
			13	Cartuccia 1/2"	A963003NU 16,00

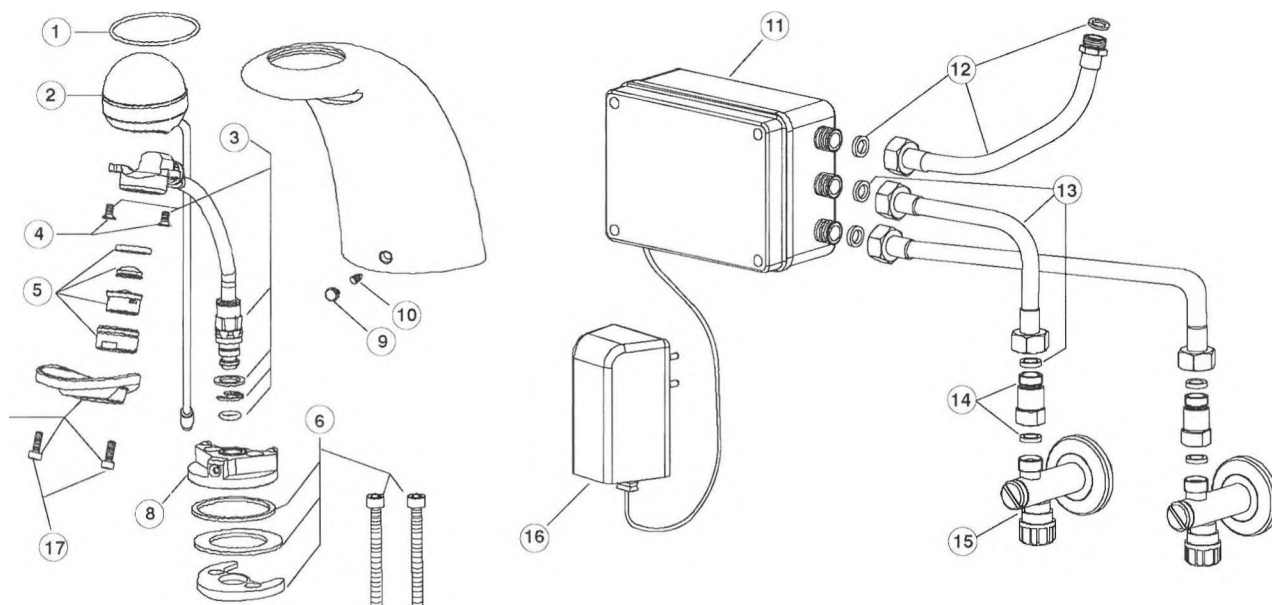
# DEVIATORE



Pos.	Descrizione	Codici	€	Pos.	Descrizione	Codici	
10	Anello completo cromato	A963473AA	23,00	14	Adattatore	A960407 N U	13,00
12	Parte estraibile completa cromata	A963474AA	30,00	15	Vite M4x12	A963647 N U	5,00
				16	Maniglia regolazione portata	A960879AA	63,00
				19	Simboli funzioni neutro	A963477NU	2,00

# RUBINETTO ELETTRONICO INTERATTIVO

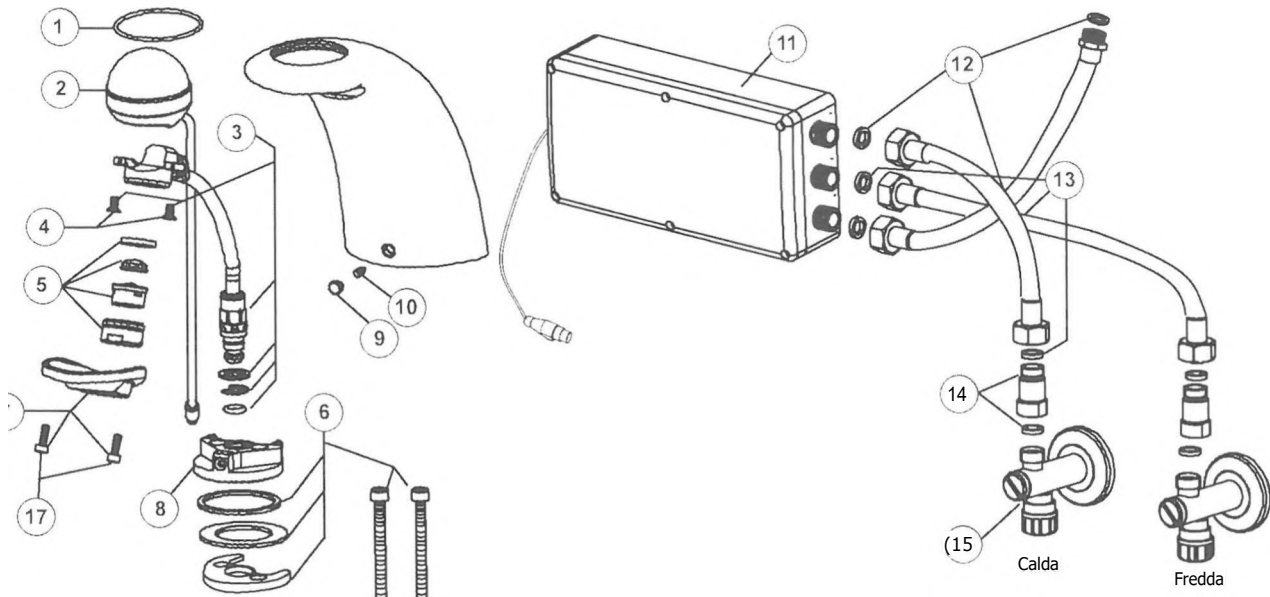
In produzione dal 1999



Pos.	Descrizione	Codici	€	Pos.	Descrizione	Codici	€
1	O-Ring 048x2 mm. neutro (5 pz.)	N043644NU	9,00	9	Placchetta maniglia Diesis cromato	N043876AA	11,00
2	Sfera neutro	N045901NU	330,00	10	Grano M6x10	N043987NU	6,50
3	Bocchello con raccordi neutro	N058900NU	149,00	11	Scatola elettrov. + elettronica neutro	N045904NU	363,00
4	Vite inox TSP M4x8 TG. croce neutro	N043983NU	7,00	12	Flessibile inox M12x1x3/8 L.400 neutro	N058894NU	15,00
5	Aeratore Neoperl M24x1	N058896AA	38,00	13	Flessibile inox 3/8Fx3/8F L400 neutro	N058895NU	15,00
6	Set fissaggio rubinetto neutro	N058897NU	12,00	14	Porta valvola di ritegno con valvola neutro	N058898NU	39,00
7	Cornice con viti neutro	N058899NU	21,00	15	Rubinetto sottolavabo con filtro s/cal. cromato	N045923AA	25,00
8	Fondello bocc. con spine neutro	N058893NU	111,00	16	Alimentatore 220/12 V neutro	N045922NU	94,00
				17	Vite inox T.C. es. inc. M4x12 neutro	N043984NU	7,00

# BATTERIA

In produzione da Marzo 2002 al 2007



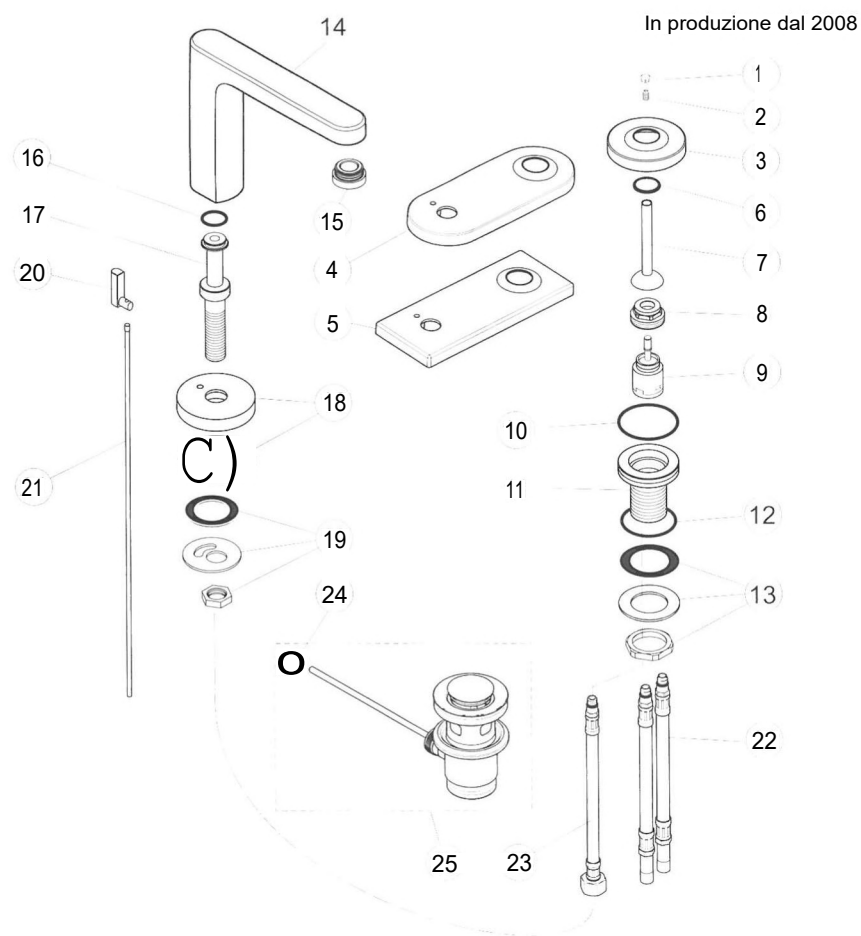
Pos.	Descrizione	Codici	Pos.	Descrizione	Codici
1	O-Ring 048x2 mm. neutro (5 pz.)	N043644NU 9,00	8	Fondello bocc. con spine neutro	N058893NU 111,00
2	Sfera neutro	N045948NU 328,00	9	Placchetta maniglia Diesis cromato	N043876AA 11,00
3	Bocchello con raccordi neutro	N058900NU 149,00	10	Grano M6x10	N043987NU 6,50
4	Vite inox TSP M4x8 TG. croce neutro	N043983NU 7,00	11	Scatola per batteria 6 V	N045927NU 592,00
5	Aeratore Neoperl M24x1	N058896AA 38,00	12	Flessibile inox M12x1x3/8 L.400 neutro	N058894NU 15,00
6	Set fissaggio rubinetto neutro	N058897NU 12,00	13	Flessibile inox 3/8Fx3/8F L400 neutro	N058895NU 15,00
7	Cornice con viti neutro	N058899NU 21,00	14	Porta valvola di ritegno con valvola neutro	N058898NU 39,00
			15	Rubinetto sottolavabo con filtro s/cal. cromato	N045923AA 25,00
			17	Vite inox T.C. es. inc. M4x12 neutro	N043984NU 7,00

MISCELATORE LAVABO/BIDET



Pos.	Descrizione	Codici	Pos.	Descrizione	Codici		
1	Coperchio maniglia cromato	A962124AA	18,00	20	Attacco a snodo per Neoperl	A960245AA	12,00
2	O-Ring 34,65x1,78 mm. neutro (2 pz.)	A962848NU	8,00	21	Anello	A960247AA	32,00
3	Maniglia	A962125AA	28,00	22	Copertura frontale	A960246AA	56,00
4	Cappuccio sottomaniglia cromato	A962127AA	9,00	23	Viti cilindriche M5x10	A963175NU	5,00
5	O-Ring O 28,3x1,78 mm. neutro (2 pz.)	A961667NU	8,00	24	Sede appoggio cartuccia	A960235NU	14,50
7	Vite fissaggio maniglia neutro	A961337NU	5,00	25	Innesto	A960236NU	14,50
8	O-Ring 035 x 3,2 mm.	A962715NU	5,00	26	Ghiera innesto	A960237NU	9,00
9	Cartuccia Multiport Joystick 46 mm	A962105NU	44,00	27	Vite M8x14	A960238NU	9,00
12	O-Ring flessibile neutro	A963306NU	4,00	28	Corpo	A960418AT	78,00
14	O-Ring O 9x1,5	A962963NU	8,00	29	Corpo interno	A960249NU	30,00
17	Neoperl cromato	A962248AA	12,00	30	- Ring O22 x3	A960239NU	8,00
18	Grano M5x6	A963667NU	2,50	31	O-Ring O 34,10x3,61	A960240NU	9,00
				32	Set guarnizioni (1 set)	A960241NU	2,50
				34	Grano M5x8	A961159NU	2,50

# GRUPPO MONOCOMANDO LAVABO

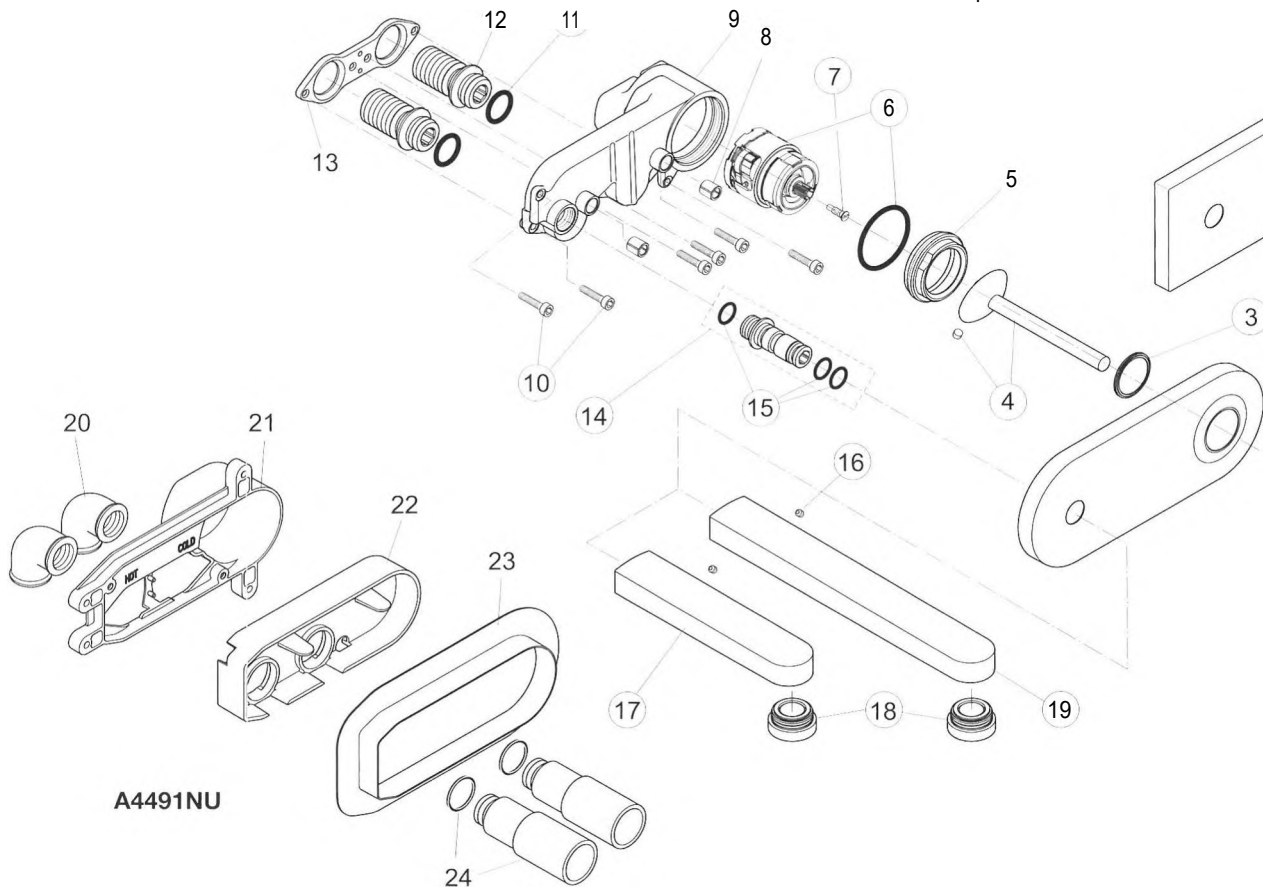


Pos.	Descrizione	Codici	€	Pos.	Descrizione	Codici	€
1	Tappino rosso/blu	A962256AA	8,00	12	O-Ring O 42 x 2	A962264N U	7,00
2	Grano M5x10	A963309NU	2,50	13	O-Ring O 28,3x1,78	A962667NU	29,00
3	Piastra +Pos.10 / A4477	A962257AA	40,00	15	Aeratore Neoperl M17x1	A961474AA	23,00
4	Piastra ovale completa / A4478	A962258AA	29,00	16	Piastra completa	A962265AA	45,00
5	Piastra rettangolare completa / A4479	A962259AA	29,00	19	Set di fissaggio bocca di erogazione	A962342NU	12,00
6	Glide ring	A962261NU	12,00	20	Asta e pomolo cromato	N960012AA	42,00
7	Maniglia	A962262AA	55,00	21	Flessibile M8x1 - lungh. 360	A962419NU	15,00
9	Cartuccia 25mm JS	A962263NU	13,00	22	Kit alimentazione flessibili G 3/8	A963600NU	18,00
10	O-Ring O 42,52 x 2,62	A960331NU	3,00	23	Morsetto per asta di comando scarico neutro	A963404NU	8,00
				24	Piletta da 1-1/4" completa cromata	A961230AA	30,00



**GRUPPO MONOCOMANDO LAVABO A PARETE**

In produzione dal 2008

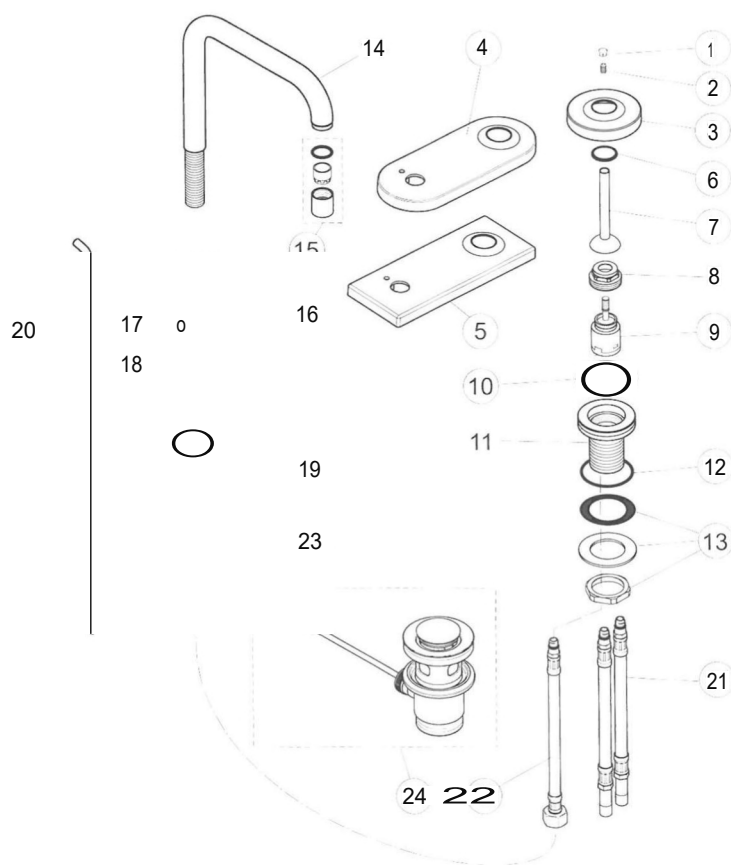


A4491NU

Pos.	Descrizione	Codici	€	Pos.	Descrizione	Codici	€
1	Piastra ovale / A4480/82	A962010AA	24,00	10	Vite cilindrica M4x20 Inbus	A962268NU	8,00
2	Piastra rettangolare 4481/83	A962011AA	24,00	11	O-ring 0 16x2,5	A961326NU	8,00
3	Glide ring	A962261NU	12,00	14	Raccordo a vite completo	A962269NU	24,00
4	Maniglia	A962267AA	24,00	15	O-Ring 010x2 mm. neutro	A963495NU	8,00
6	Cartuccia Multiport Joystick 46 mm	A962105NU	44,00	16	Grano M4x4 DIN916	A962270NU	7,00
7	Vite di appoggio M4	F960017NU	3,00	17	Bocca di erogazione completa lungh. 126 mm	A962271AA	121,00
				18	Aeratore M24x1 con chiavetta antivandalo	B960568AA	10,00
				19	Bocca di erogazione completa lungh. 196 mm	A962272AA	118,00

# GRUPPO MONOCOMANDO LAVABO

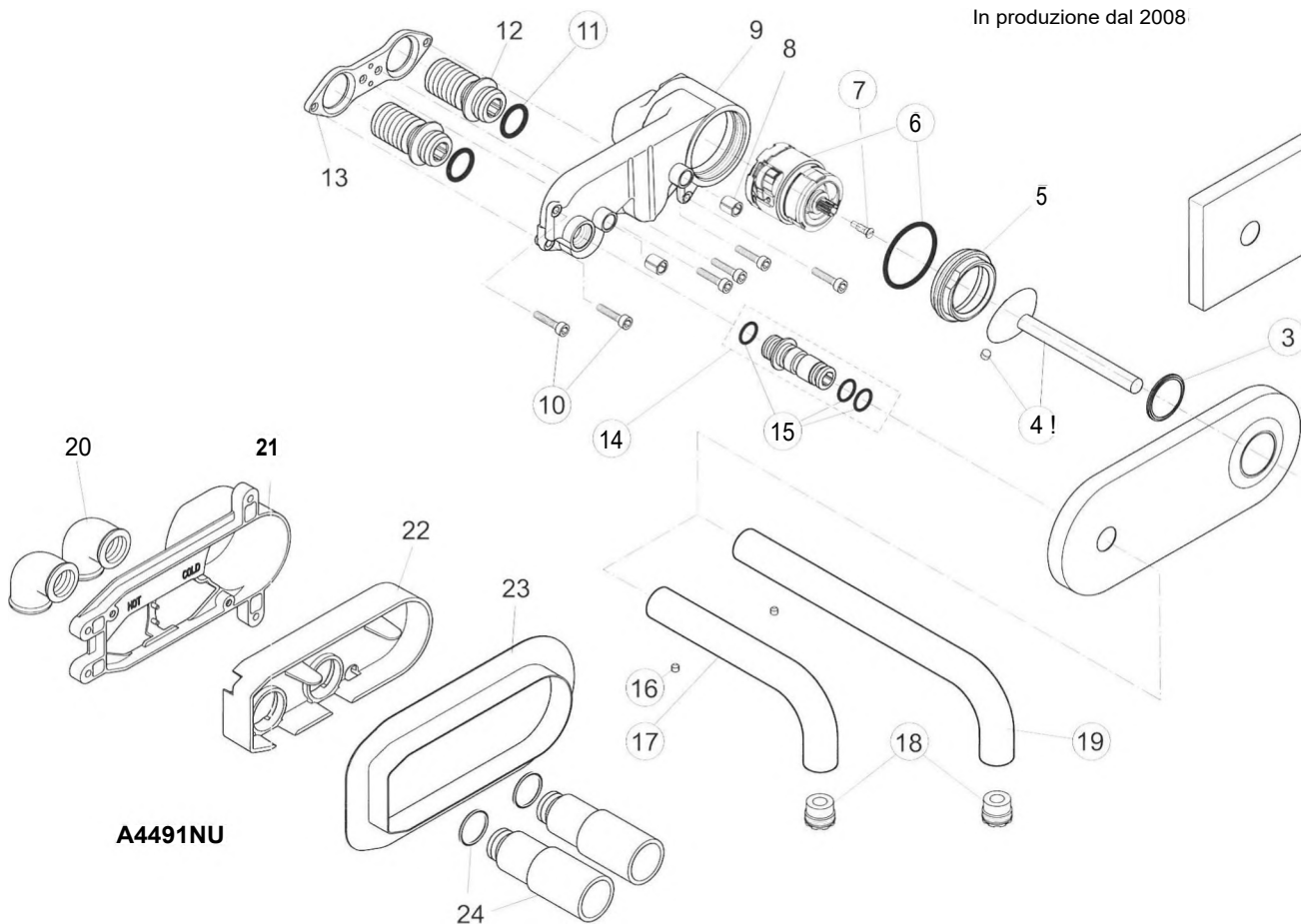
In produzione dal 2008



Pos.	Descrizione	Codici	Pos.	Descrizione	Codici		
1	Tappino rosso/blu	A962256AA	8,00	12	O-Ring O 42 x 2	A962264NU	7,00
2	Grano M5x10	A963309NU	2,50	13	O-Ring O 28,3x1,78	A962667NU	29,00
3	Piastra +Pos.10 / A4477	A962257AA	40,00	15	Aeratore Neoperl M17x1	A961474AA	23,00
4	Piastra ovale completa / A4478	A962258AA	29,00	16	Piastra completa	A962265AA	45,00
5	Piastra rettangolare completa / A4479	A962259AA	29,00	19	Set di fissaggio bocca di erogazione	A962342NU	12,00
6	Glide ring	A962261NU	12,00	20	Asta e pomolo cromato	N960012AA	42,00
7	Maniglia	A962262AA	55,00	21	Flessibile M8x1 - lungh. 360	A962419NU	15,00
9	Cartuccia 25mm JS	A962263NU	13,00	22	Kit alimentazione flessibili G 3/8	A963600NU	18,00
10	O-Ring O 42,52 x 2,62	A960331NU	3,00	23	Morsetto per asta di comando scarico neutro	A963404NU	8,00
				24	Piletta da 1-1/4" completa cromata	A961230AA	30,00

## GRUPPO MONOCOMANDO LAVABO A PARETE

In produzione dal 2008



A4491NU

Pos.	Descrizione	Codici	Pos.	Descrizione	Codici
1	Piastra ovale / A4480/82	A962010AA 24,00	11	O-ring 0 16x2,5	A961326NU 8,00
2	Piastra rettangolare 4481/83	A962011AA 24,00	14	Raccordo a vite completo	A962269NU 24,00
3	Glide ring	A962261NU 12,00	15	O-Ring 010x2 mm. neutro	A963495NU 8,00
4	Maniglia	A962267AA 24,00	16	Grano M4x4 DIN916	A962270NU 7,00
6	Cartuccia Multiport Joystick 46 mm	A962105NU 44,00	17	Bocca di erogazione 019 completa lungh.126 mm	A962273AA 87,00
7	Vite di appoggio M4	F960017NU 3,00	18	Aeratore Neoperl nascosto M16,5x1	B960497NU 12,50
10	Vite cilindrica M4x20 Inbus	A962268NU 8,00	18	Chiave rompigitto	A960196NU 4,00
			19	Bocca di erogazione 019 completa lungh. 196 mm	A962274AA 82,00

# MISCELATORE MONOCOMANDO LAVABO FISSAGGIO DALL'ALTO

In produzione dal 2000 al 2007

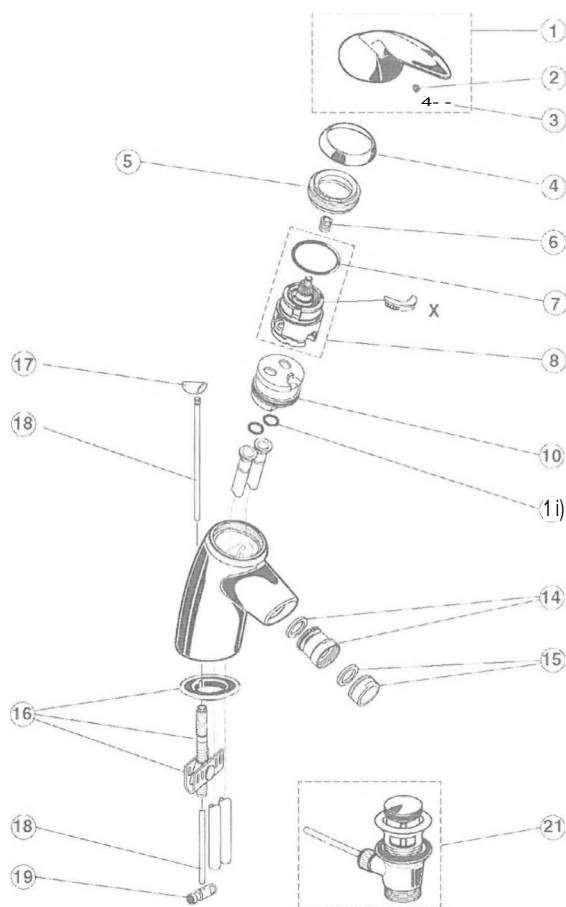
2



Pos.	Descrizione	Codici	€	Pos.	Descrizione	Codici	€
1	Maniglia	A960808AA	33,00	8	Guarnizioni cartuccia neutro	A962717NU	9,00
2	Grano M5x6	A963667NU	2,50	10	O-Ring 34,65x1,78 mm. neutro (2 pz.)	A962848NU	8,00
3	Indice maniglia neutro	A963751NU	9,00	11	O-Ring 010x2 mm. neutro	A963495NU	8,00
4	Cappuccio A1330/5/2330 cromato	A962836AA	12,00	14	Aeratore Neoperl M24x1	A960321AA	7,00
5	Ghiera M43x1,5 mm. fissaggio cartuccia neutro	A963022NU	12,00	15	Set fissaggio neutro	A963555NU	18,00
6	Adattatore maniglia	A963372NU	8,00	16	Pomolo asta saltarello cromato	A963755AA	21,00
7	O-Ring 035 x 3,2 mm.	A962715NU	5,00	17	Astina saltarello neutro	A963556NU	12,00
8	Cartuccia Multiport 40 mm	A962716NU	44,00	18	Morsetto per asta di comando scarico neutro	A963404NU	8,00
				20	Piletta da 1-1/4" completa cromata	A961230AA	30,00

## MISCELATORE MONOCOMANDO BIDET ASSAGGIO DALL'ALTO

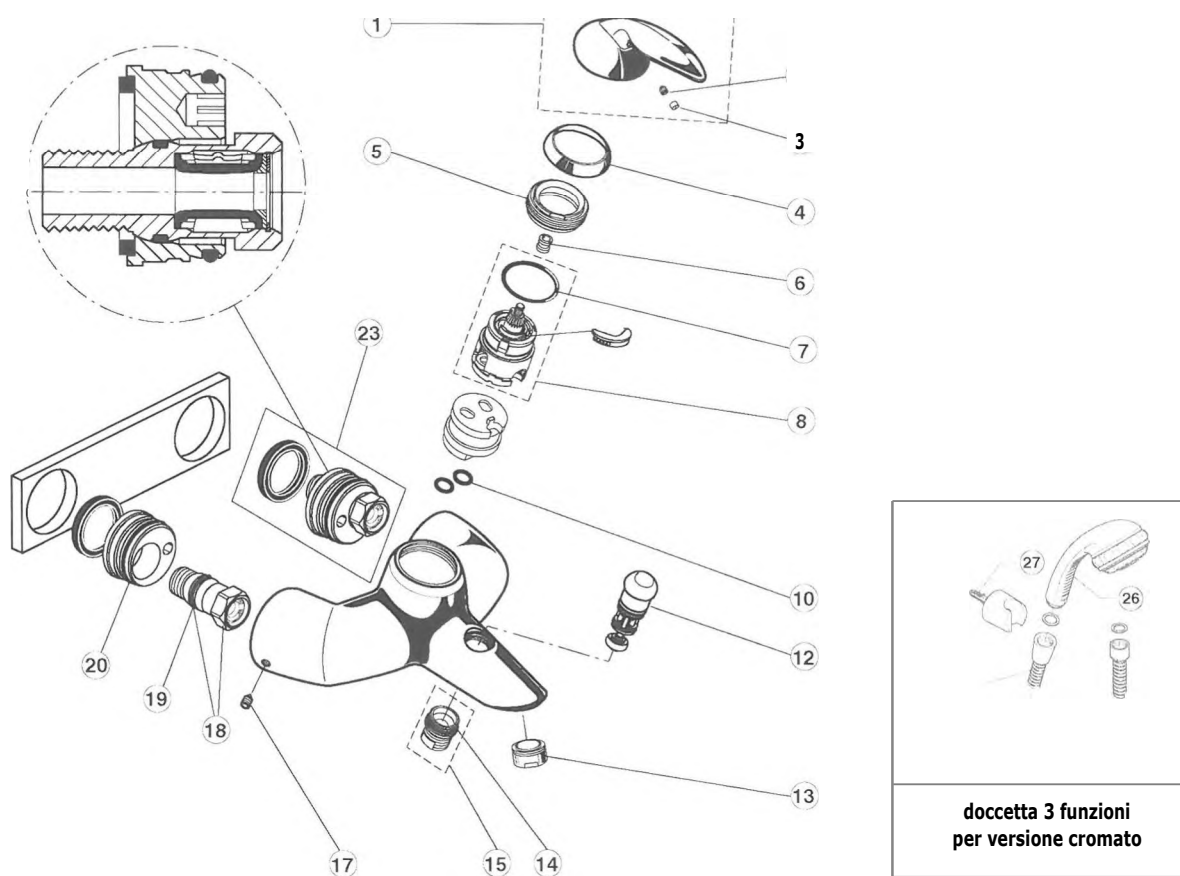
In produzione dal 2000 al 2007



Pos.	Descrizione	Codici	€	Pos.	Descrizione	Codici	€
1	Maniglia	A960808AA	33,00	10	O-Ring 34,65x1,78 mm. neutro (2 pz.)	A962848NU	8,00
2	Grano M5x6	A963667NU	2,50	11	O-Ring 010x2 mm. neutro	A963495NU	8,00
3	Indice maniglia neutro	A963751NU	9,00	14	Attacco a snodo per Neoperl	A960063AA	12,00
4	Cappuccio A1330/5/2330 cromato	A962836AA	12,00	15	Aeratore Neoperl M24x1	A960321AA	7,00
5	Ghiera M43x1,5 mm. fissaggio cartuccia neutro	A963022NU	12,00	16	Set fissaggio neutro	A963555NU	18,00
6	Adattatore maniglia	A963372NU	8,00	17	Pomolo asta saltarello cromato	A963755AA	21,00
7	O-Ring 035 x 3,2 mm.	A962715NU	5,00	18	Astina saltarello neutro	A963556NU	12,00
8	Cartuccia Multiport 40 mm	A962716NU	44,00	19	Morsetto per asta di comando scarico neutro	A963404NU	8,00
				21	Piletta da 1-1/4" completa cromata	A961230AA	30,00

# MISCELATORE MONOCOMANDO ESTERNO VASCA-DOCCIA

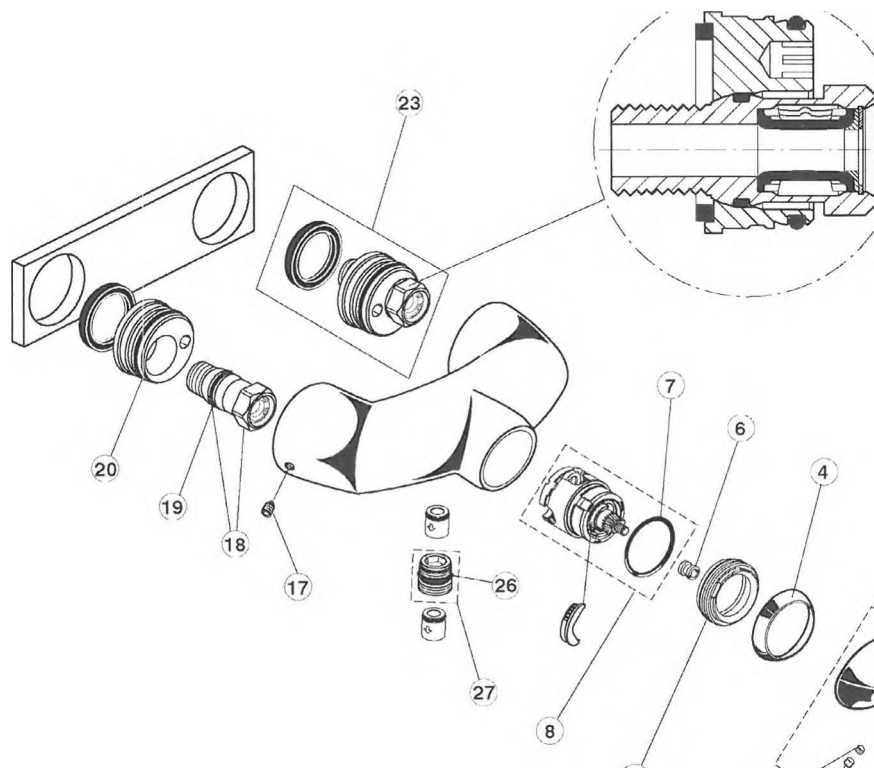
In produzione dal 2000 al 2007



Pos.	Descrizione	Codici	€	Pos.	Descrizione	Codici	€
1	Maniglia	A960808AA	33,00	12	Deviatore cromato	A963336AA	27,00
2	Grano M5x6	A963667NU	2,50	13	Aeratore Neoperl M24x1	A961132AA	7,00
3	Indice maniglia neutro	A963751NU	9,00	14	O-Ring 018,2x1,7 mm. neutro	A961640NU	8,00
4	Cappuccio A1330/5/2330 cromato	A962836AA	12,00	15	Raccordo per vasca/doccia esterno cromato	A960426AA	14,00
5	Ghiera M43x1,5 mm. fissaggio cartuccia neutro	A963022NU	12,00	17	Grano M6x8	A963752NU	2,50
6	Adattatore maniglia	A963372NU	8,00	18	Raccordo esterno vasca/doccia G1/2 neutro	A963753NU	31,00
7	O-Ring 035 x 3,2 mm.	A962715NU	5,00	19	O-Ring 020,24x2,62 mm. neutro (1 set)	A962530NU	9,00
8	Guarnizioni cartuccia neutro	A962717NU	9,00	20	O-Ring 43x3 mm. neutro (2 pz.)	A961623NU	9,00
8a	Cartuccia Multiport 40 mm	A962716NU	44,00	23	Eccentrico esterno neutro	A963754NU	72,00
10	O-Ring 012,42x1,78 mm. neutro	A961332NU	9,00	25	Tube flessibile da 1500 mm doppia graffatura cromato	A2400AA	41,00
				26	Doccetta a 3 funzioni	A2234AA	47,00
				27	Supporto fisso doccia cromato	A2395AA	12,00

# MISCELATORE MONOCOMANDO ESTERNO DOCCIA

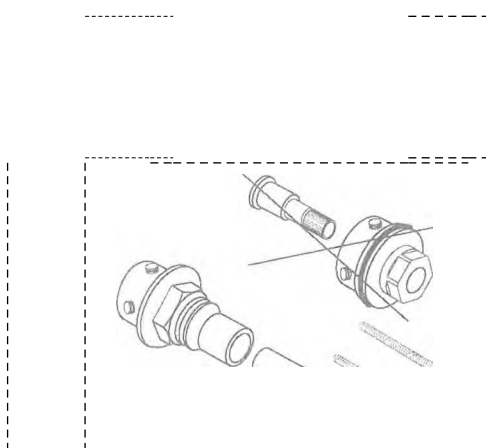
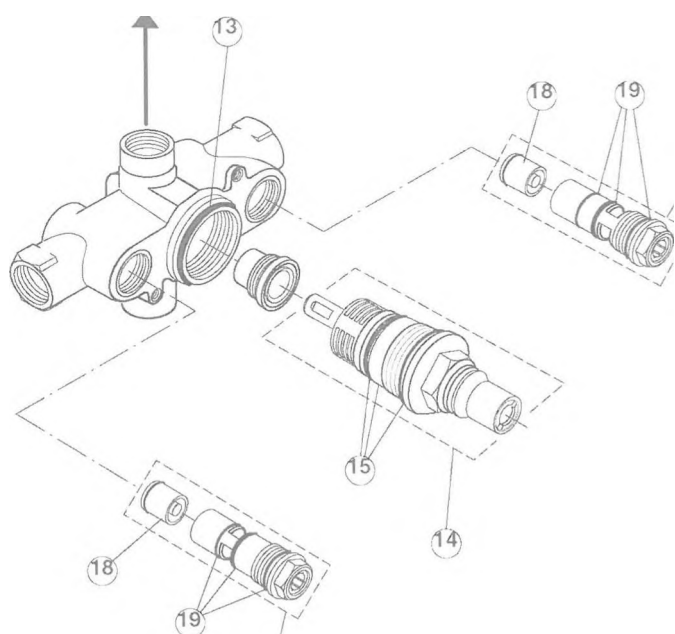
In produzione dal 2000 al 2007



Pos.	Descrizione	Codici	Pos.	Descrizione	Codici
1	Maniglia	A960808AA 33,00	8	Guarnizioni cartuccia neutro	A962717NU 9,00
2	Grano M5x6	A963667NU 2,50	8a	Cartuccia Multiport 40 mm	A962716NU 44,00
3	Indice maniglia neutro	A963751NU 9,00	17	Grano M6x8	A963752NU 2,50
4	Cappuccio A1330/5/2330 cromato	A962836AA 12,00	18	Raccordo esterno vasca/doccia G1/2 neutro	A963753NU 31,00
5	Ghiera M43x1,5 mm. fissaggio cartuccia neutro	A963022NU 12,00	19	O-Ring 020,24x2,62 mm. neutro (1 set)	A962530NU 9,00
6	Adattatore maniglia	A963372NU 8,00	20	O-Ring 43x3 mm. neutro (2 pz.)	A961623NU 9,00
7	O-Ring 035 x 3,2 mm.	A962715NU 5,00	23	Eccentrico esterno neutro	A963754NU 72,00
			26	O-Ring 17x2 mm neutro (2 pz.)	A961810NU 8,00
			27	Nipple G1/2 completo	A963651NU 13,00

# A2354NU CORPO UNIVERSALE

In produzione dal 2000 al 2007



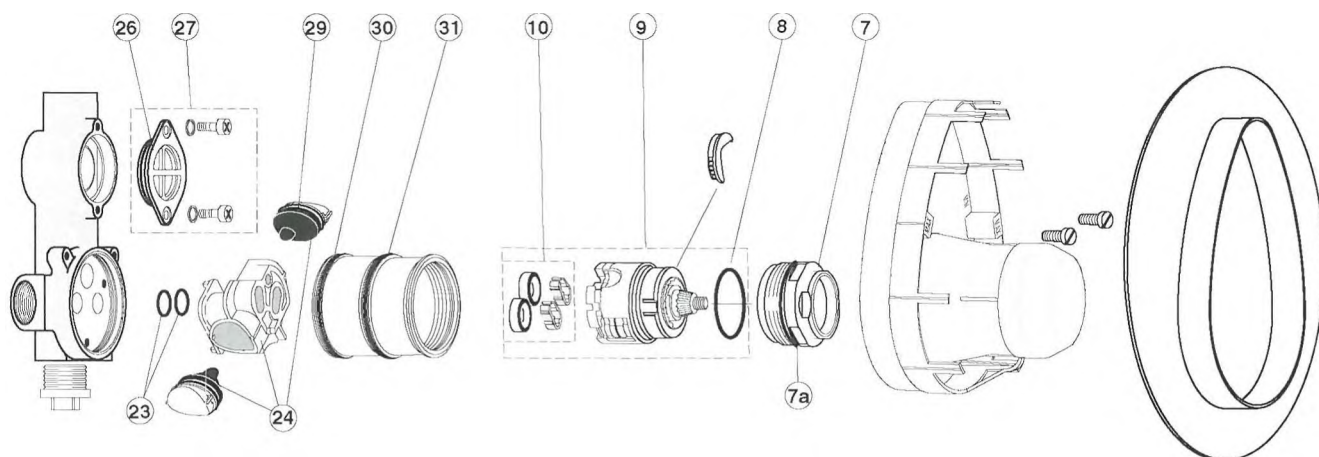
i r

Pos.	Descrizione	Codici	Pos.	Descrizione	Codici		
13	O-Ring 037,77x2,62 mm. neutro	A962574NU	8,00	17	Valvola di ritegno e arresto caldo	A963430NU	37,00
14	Cartuccia	A962229NU	55,00	18	Valvola d'arresto DW15 (2 pezzi)	A962594NU	12,00
15	Set guarnizioni cartuccia neutro	A963429NU	10,00	19	Set O-Ring neutro (1 set)	A963431NU	9,00
				20	Valvola di ritegno e arresto freddo	A963433NU	36,00
				32	Prolunga 20mm	A963434NU	78,00



**A2363NU CORPO UNIVERSALE**

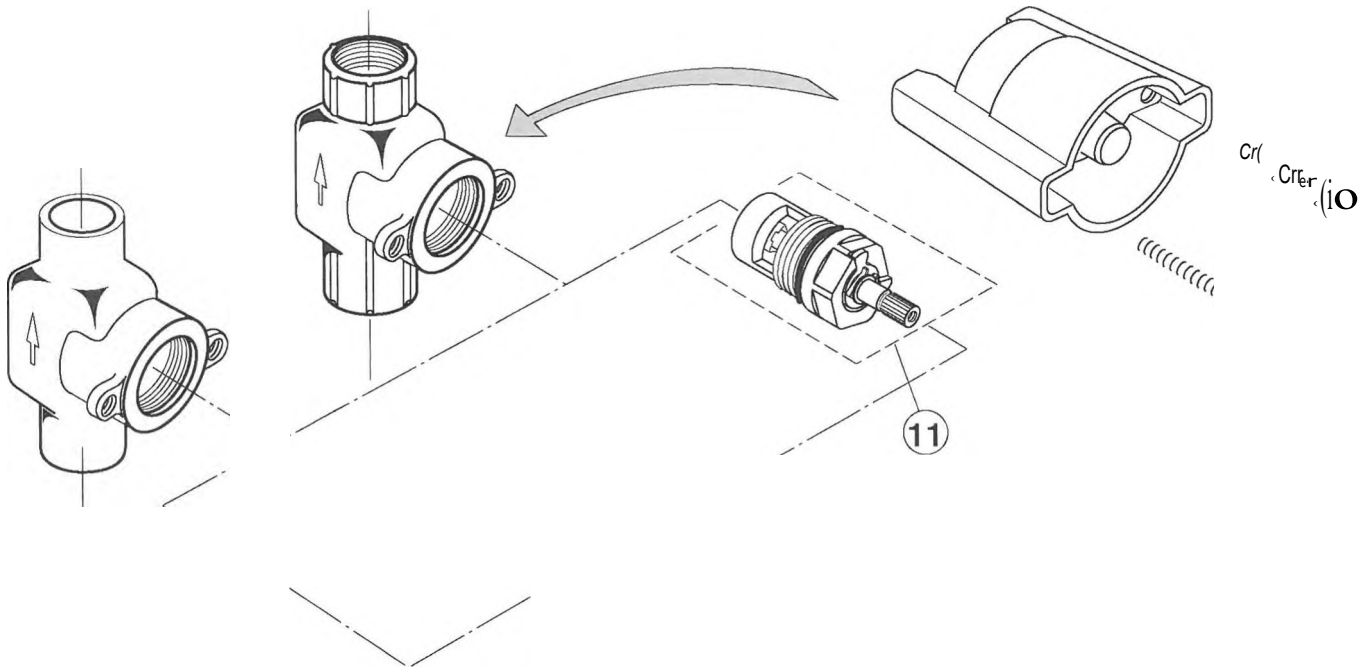
In produzione dal 1997 al 2007



Pos.	Descrizione	Codici	€	Pos.	Descrizione	Codici
7	Ghiera	A963023NU	16,00	23	O-Ring 012,42x1,78 mm. neutro	A961332NU 9,00
7a	O-Ring 41x1,78 mm.	A961863NU	8,00	24	Riduttore rumore (2 pz.)	A963445NU 22,00
8	O-Ring 034,59x2,62 mm neutro	A961205NU	8,00	26	O-Ring 0 28,3x1,78 mm. neutro (2 pz.)	A961667NU 8,00
9	Cartuccia Multiport 40 mm	A962716NU	44,00	27	Coperchio deviatore neutro	A963412NU 10,00
10	Guarnizioni cartuccia neutro	A962717NU	9,00	29	Dispositivo riduttore di rumore	A963411NU 7,00
				30	O-Ring 047,35x1,78 mm. neutro	A963160NU 8,00
				31	O-Ring 044,04x3,53 mm. neutro	A963413NU 8,00

# A2355NU CORPO UNIVERSALE

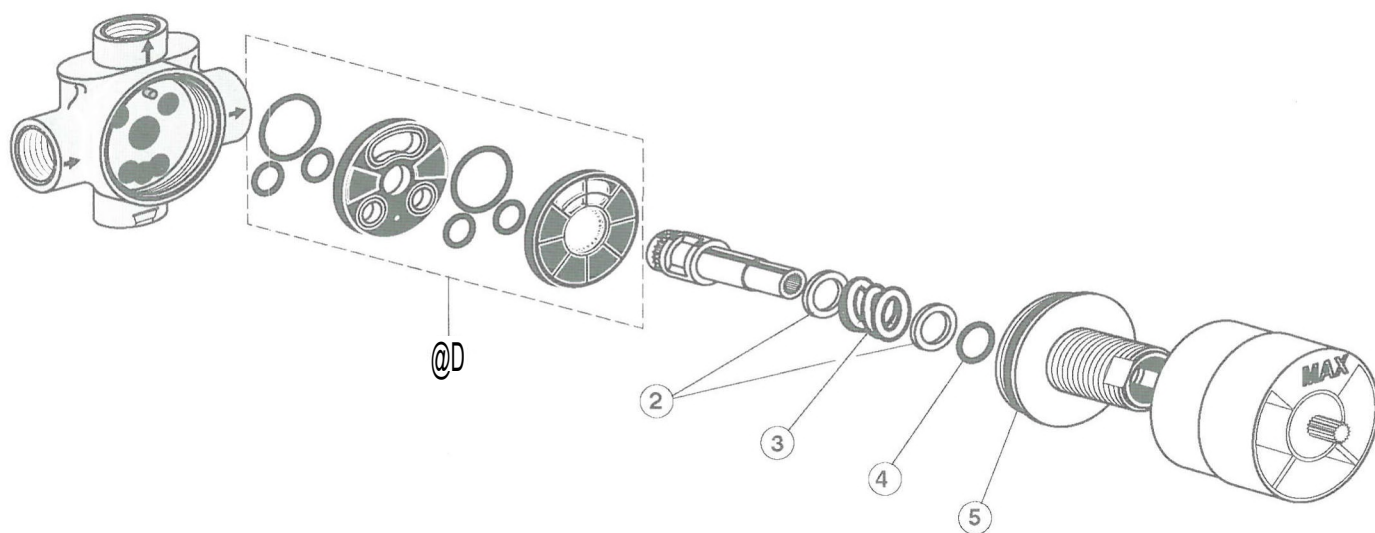
In produzione dal 2000 al 2007



Pos.	Descrizione	Codici	Pos.	Descrizione	Codici
11	Cartuccia 1/2"	A963003NU	16,00		

# A2391 NU CORPO UNIVERSALE

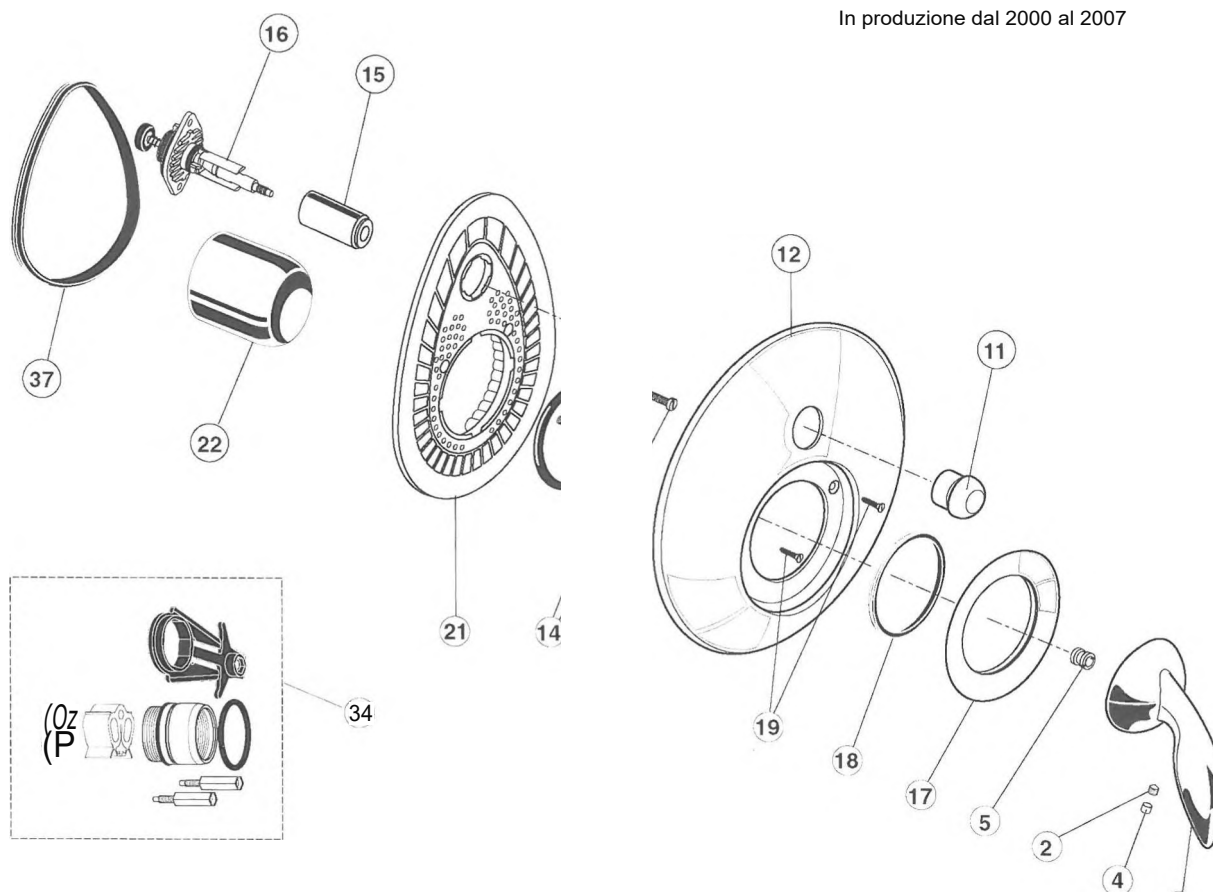
In produzione dal 2000 al 2007



Pos.	Descrizione	Codici	Pos.	Descrizione	Codici
1	Commutatore completo neutro	A963470NU 20,00	3	Anello di pressione neutro	A963472NU 9,00
2	Anello antifrizione neutro (2 pz.)	A963471NU 9,00	4	O-Ring 012x2 mm. neutro	A963469NU 8,00
			5	O-Ring 037,77x2,62 mm. neutro	A962574NU 8,00

# MISCELATORE MONOCOMANDO INCASSO VASCA-DOCCIA

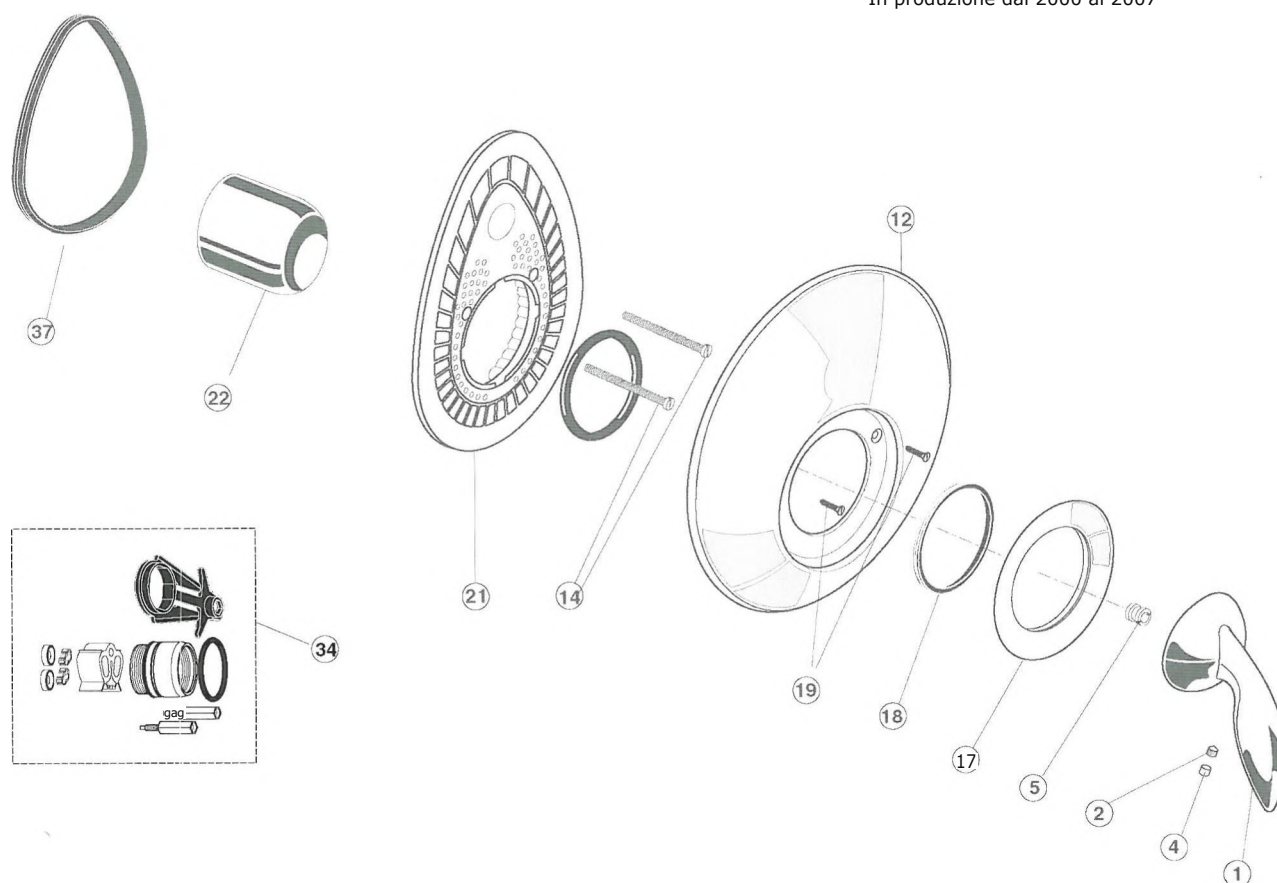
In produzione dal 2000 al 2007



Pos.	Descrizione	Codici	€	Pos.	Descrizione	Codici	
1	Maniglia	A960808AA	33,00	15	Cappuccio deviatore cromato	A963442AA	13,00
2	Grano M5x6	A963667NU	2,50	16	Astina deviatore neutro	A963443NU	18,00
4	Indice maniglia neutro	A963751 NU	9,00	17	Coprirosone cromato	A963756AA	13,00
5	Adattatore maniglia	A963372NU	8,00	18	O-Ring coprivate rosone neutro	A961636NU	4,00
11	Deviatore cromato	A963536AA	13,00	19	Vite E-jot-PT KA35x16 neutro	A963498NU	4,00
12	Rosone vasca/doccia incasso cromato	A963757AA	52,00	21	Rosone materiale plastico con guarnizione neutro	A963441NU	21,00
13	O-Ring 020,24x2,62 mm. neutro (1 set)	A962530NU	9,00	22	Cappuccio cromato	A963571AA	24,00
14	Vite cilindrica M4x39 neutro (3 pz.)	A963176NU	4,00	34	Prolunga per incassi 20 mm.	A963391NU	31,50
				37	Guarnizione profilo neutro	A963444NU	4,00

## MISCELATORE MONOCOMANDO INCASSO DOCCIA

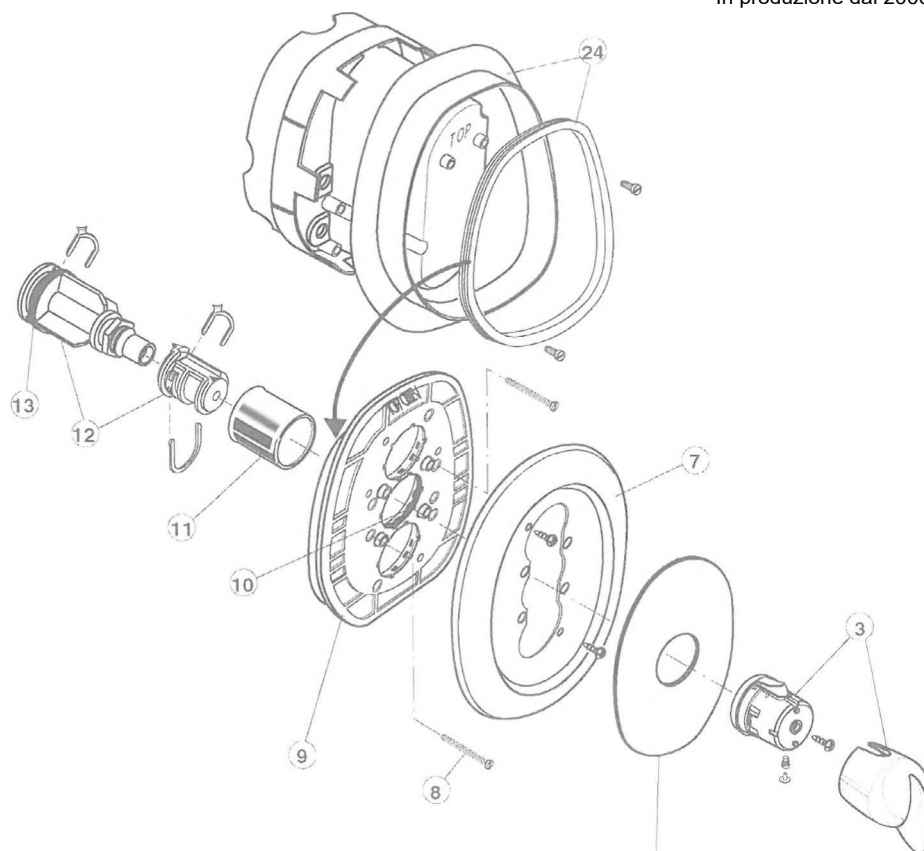
In produzione dal 2000 al 2007



Pos.	Descrizione	Codici	€	Pos.	Descrizione	Codici	€
1	Maniglia	A960808AA	33,00	17	Coprirosone cromato	A963756AA	13,00
2	Grano M5x6	A963667NU	2,50	18	O-Ring coprivite rosone neutro	A961636NU	4,00
4	Indice maniglia neutro	A963751NU	9,00	19	Vite Ejot-PT KA35x16 neutro	A963498NU	4,00
5	Adattatore maniglia	A963372NU	8,00	21	Rosone materiale plastico con guarnizione neutro	A963441NU	21,00
12	Rosone doccia incasso cromato	A963758AA	56,00	22	Cappuccio cromato	A963571AA	24,00
14	Vite cilindrica M4x39 neutro (3 pz.)	A963176NU	4,00	34	Prolunga per incassi 20 mm.	A963391NU	31,50
				37	Guarnizione profilo neutro	A963444NU	4,00

# MISCELATORE TERMOSTATICO CENTRALE

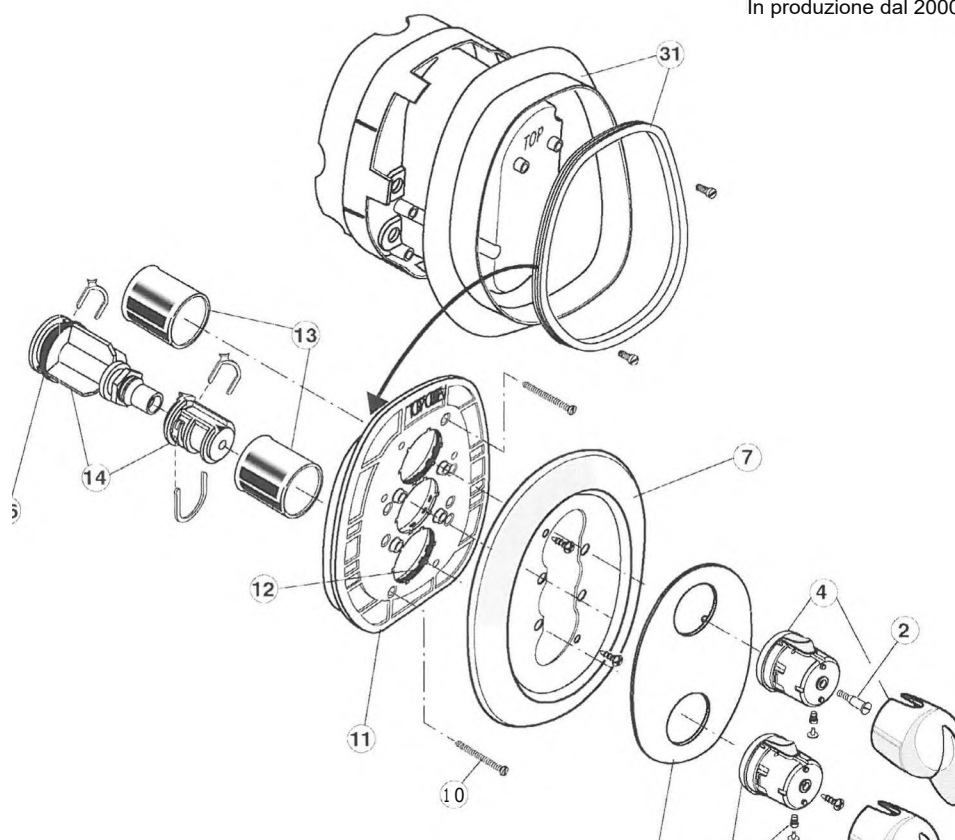
In produzione dal 2000 al 2007



Pos.	Descrizione	Codici	€	Pos.	Descrizione	Codici	
3	Maniglia	A960810AA	30,00	9	Rosone	A963448NU	24,00
6	Coprirosone cromato	A963762AA	21,00	10	O-Ring 43x3 mm. neutro (2 pz.)	A961623NU	9,00
7	Rosone cromato	A963763AA	58,00	11	Cappucci di copertura cromato	A963426AA	27,00
8	Viti M4x45,5 fissaggio cartuccia (3 pz.)	A961957NU	4,00	12	Regolatore di temperatura	A963427NU	14,00
				13	O-Ring 037,77x2,62 mm. neutro	A962574NU	8,00
				24	Copertura ermetica completa neutro	A963510NU	16,00

# MISCELATORIE TERMOSTATICO INDIVIDUALE

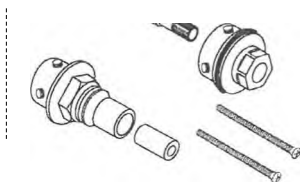
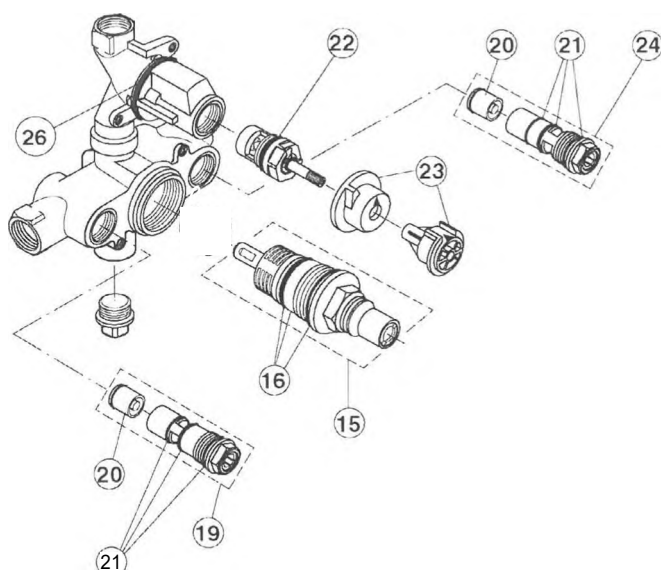
In produzione dal 2000 al 2007



Pos.	Descrizione	Codici	€	Pos.	Descrizione	Codici	
2	Vite fissaggio maniglia neutro	A962998NU	10,00	10	Viti M4x45,5 fissaggio cartuccia (3 pz.)	A961957NU	4,00
3	Maniglia	A960810AA	30,00	11	Supporto rosone completo	A963425NU	32,00
4	Maniglia	A960809AA	29,00	12	O-Ring 43x3 mm. neutro (2 pz.)	A961623NU	9,00
6	Coprirosone cromato	A963761AA	27,00	13	Cappucci di copertura cromato	A963426AA	27,00
7	Rosone cromato	A963763AA	58,00	14	Regolatore di temperatura	A963427NU	14,00
				26	O-Ring 037,77x2,62 mm. neutro	A962574NU	8,00
				31	Copertura ermetica completa neutro	A963510NU	16,00

# A2353NU CORPO UNIVERSALE

In produzione dal 2000 al 2007

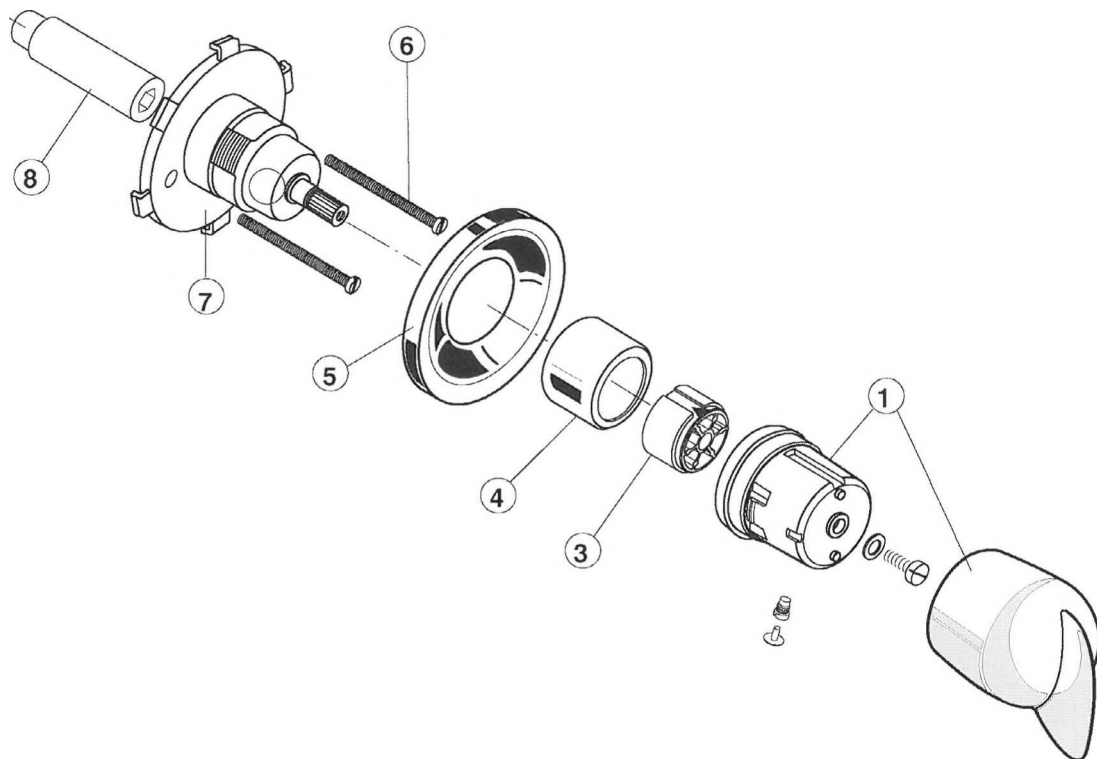


Pos.	Descrizione	Codici	€	Pos.	Descrizione	Codici	
15	Cartuccia	A962229NU	55,00	21	Set O-Ring neutro (1 set)	A963431NU	9,00
16	Set guarnizioni cartuccia neutro	A963429NU	10,00	22	Cartuccia	A963400NU	22,00
19	Valvola di ritegno e arresto caldo	A963430NU	37,00	23	Supporto maniglia neutro	A963432NU	11,00
20	Valvola d'arresto DW15 (2 pezzi)	A962594NU	12,00	24	Valvola di ritegno e arresto freddo	A963433NU	36,00
				26	O-Ring 037.77x2,62 mm. neutro	A962574NU	8,00
				29	Prolunga 20mm	A963434NU	78,00



## RUBINETTO D'ARRESTO

In produzione dal 2000 al 2007

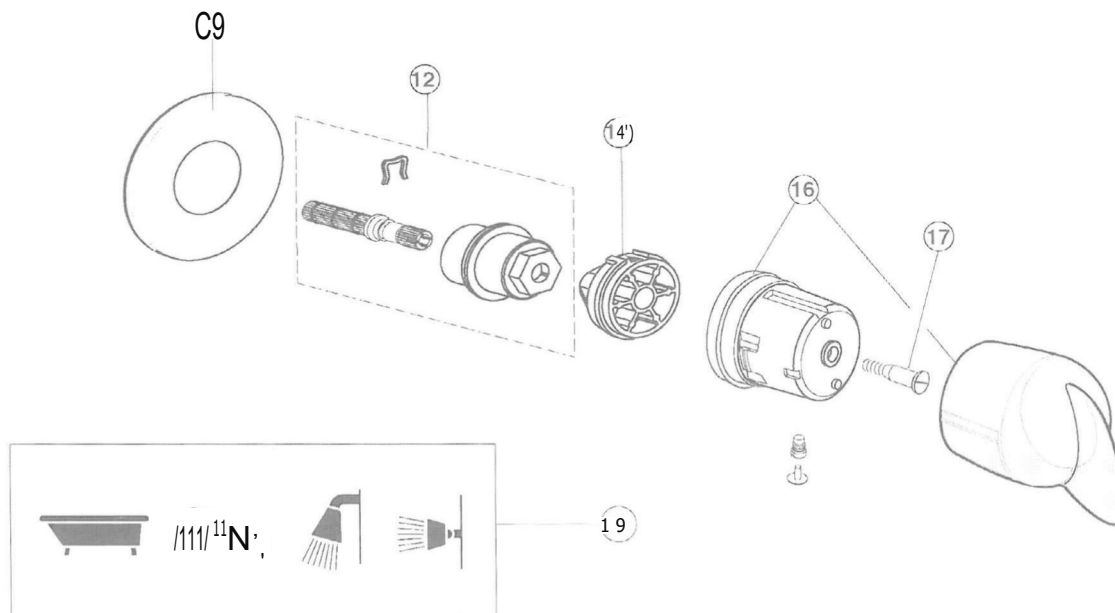


Pos.	Descrizione	Codici	Pos.	Descrizione	Codici		
1	Manopola valvola arresto	A960811AA	5	Rosone completo cromato	A963249AA	23,00	
3	Supporto maniglia neutro	A963432NU	11,00	6	Vite cilindrica M4x57 fissaggio neutro(3 pz.)	A963177NU	9,00
4	Manicotto G3/4"	A963286AA	30,00	7	Sostegno per rosone neutro	A963246NU	22,00
				8	Prolunga 65 mm. neutro	A963247NU	9,00

# TENDENCE KIT 2

## DEVIATORE 4 VIE

In produzione dal 2000 al 2007

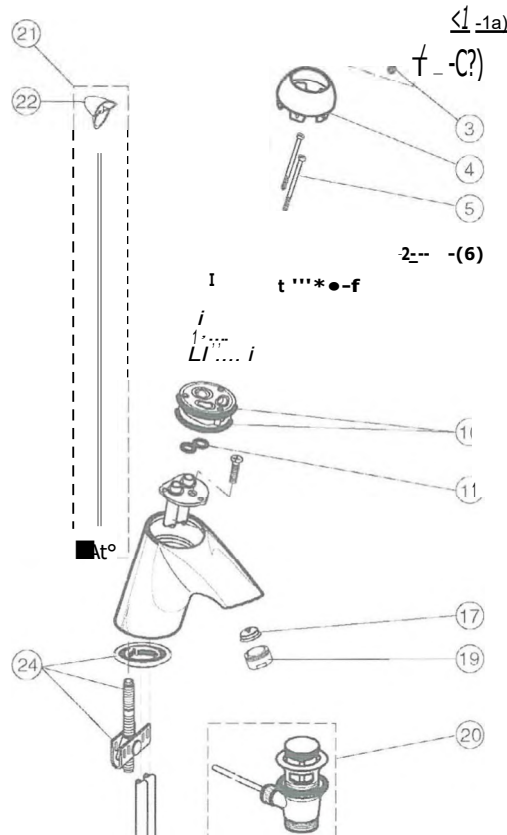


Pos.	Descrizione	Codici	Pos.	Descrizione	Codici	€
10	Anello completo cromato	A963473AA 23,00	14	Supporto maniglia neutro	A963432NU 11,00	
12	Parte estraibile completa cromata	A963474AA 30,00	16	Manopola valvola arresto	A960811AA	
			17	Vite fissaggio maniglia neutro	A962998NU 10,00	
			19	Simboli funzioni neutro	A963477NU 2,00	

In produzione da Marzo 2002

**CODICE BASE**  
A5070XX

**CODICE FINITURA**  
AA = CROMATO  
PQ = CROMATO/SATINATO



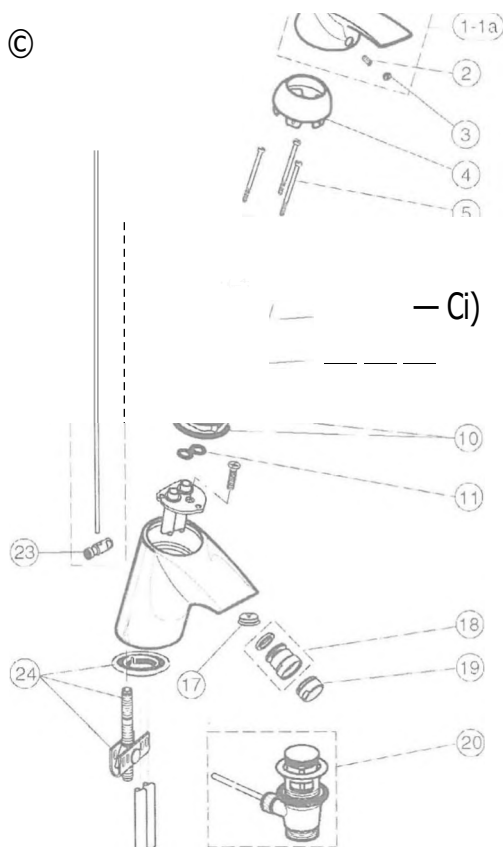
Pos.	Descrizione	Codici	Pos.	Descrizione	Codici
1	Maniglia	A960818AA 29,00	8	Guarnizione cartuccia 47 mm. neutro (1 set)	A961155NU 4,00
1a	Maniglia cromato/satinato	A960818PQ 46,00	10	O-Ring 044x2 mm. neutro (2 pz.)	A961338NU 4,00
2	Grano M5x10	A963309NU 2,50	11	O-ring 010x2,5mm. neutro	A963788NU 9,00
3	Indice rosso/blu	A963877NU 9,00	17	Riduttore di portata	A963361NU 9,00
4	Cappuccio	A963817XX	19	Aeratore Neoperl M24x1	A960321XX
5	Viti fissaggio cartuccia 3 pz.	A963825NU 6,00	20	Piletta da 1-1/4" completa	A961230XX
6	Anello ferma cappuccio neutro	A961615NU 18,00	21	Asta comando scarico completa	A963820XX
7	Cartuccia Eko 47 mm	A960500NU 27,50	22	Pomolo astina saltarello	A963819XX
			23	Morsetto per asta di comando scarico neutro	A963404NU 8,00
			24	Set fissaggio neutro	A963555NU 18,00

# GRUPPO BIDET

In produzione da Marzo 2002

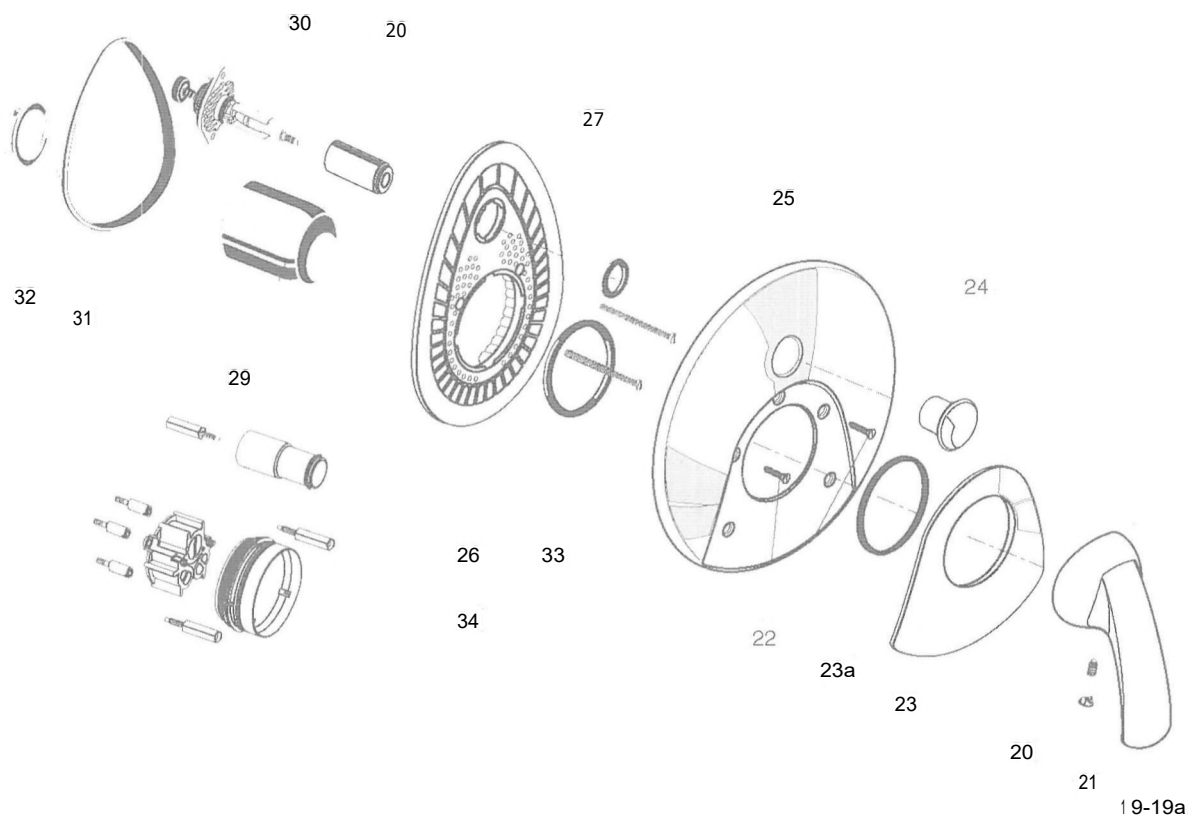
**CODICE BASE**  
**A5072XX**

**CODICE FINITURA**  
AA = CROMATO  
PQ = CROMATO/SATINATO



Pos.	Descrizione	Codici	Pos.	Descrizione	Codici
1	Maniglia	A960818AA 29,00	10	O-Ring 044x2 mm. neutro (2 pz.)	A961338NU 4,00
1a	Maniglia cromato/satinato	A960818PQ 46,00	11	O-ring 010x2,5mm. neutro	A963788NU 9,00
2	Grano M5x10	A963309NU 2,50	17	Riduttore di portata	A963361 NU 9,00
3	Indice rosso/blu	A963877NU 9,00	18	Attacco a snodo per Neoperl	A960063AA 12,00
4	Cappuccio cromato	A963817AA 14,00	19	Aeratore Neoperl M24x1	A960321AA 7,00
5	Viti fissaggio cartuccia 3 pz.	A963825NU 6,00	20	Piletta da 1-1/4" completa cromata	A961230AA 30,00
6	Anello ferma cappuccio neutro	A961615NU 18,00	21	Asta comando scarico completa cromato	A963820AA 13,00
7	Cartuccia Eko 47 mm	A960500NU 27,50	22	Pomolo astina saltarello cromato	A963819AA 9,00
8	Guarnizione cartuccia 47 mm. neutro (1 set)	A961155NU 4,00	23	Morsetto per asta di comando scarico neutro	A963404NU 8,00
			24	Set fissaggio neutro	A963555NU 18,00

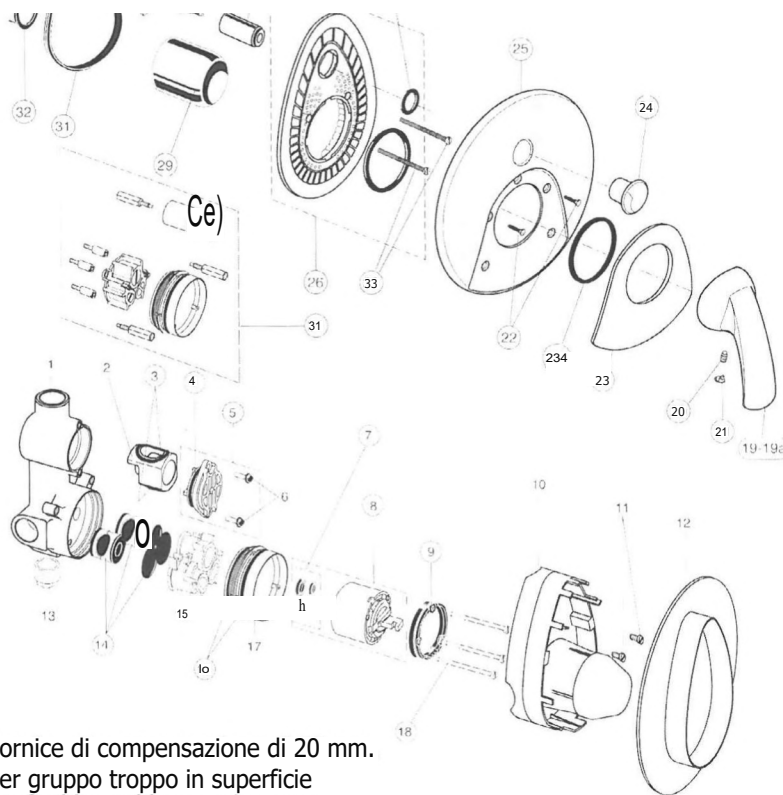
# MISCELATORE MONOCOMANDO AD INCASSO PER VASCA/DOCCIA



Pos.	Descrizione	Codici	Pos.	Descrizione	Codici	
19	Maniglia	A960818AA	29,00	26	Rosone materiale plastico con guarnizione neutro	A963441NU 21,00
19a	Maniglia cromato/satinato	A960818PQ	46,00	27	O-Ring 020,24x2,62 mm. neutro (1 set)	A962530NU 9,00
20	Grano M5x10	A963309NU	2,50	28	Cappuccio deviatore cromato	A963442AA 13,00
21	Indice rosso/blu	A963877NU	9,00	29	Cappuccio cromato	A963571AA 24,00
22	Vite Ejoj-PT KA35x16 neutro	A963498NU	4,00	30	Astina deviatore neutro	A963443NU 18,00
23	Piastra copriviti cromato	A963882AA	17,00	31	Guarnizione profilo neutro	A963444NU 4,00
23a	O-Ring coprivite rosone neutro	A961636NU	4,00	32	Anello ferma cappuccio neutro	A961615NU 18,00
24	Pomolo deviatore cromato	A963883AA	14,00	33	Vite cilindrica M4x39 neutro (3 pz.)	A963176NU 4,00
25	Piastra vasca/doccia incasso cromato	A963881AA	48,00	34	Prolunga per incassi 20 mm.	A963542NU 53,00
				35	Cornice di compensazione	A961657AA 55,00

# GRUPPO VASCA/DOCCIA AD INCASSO

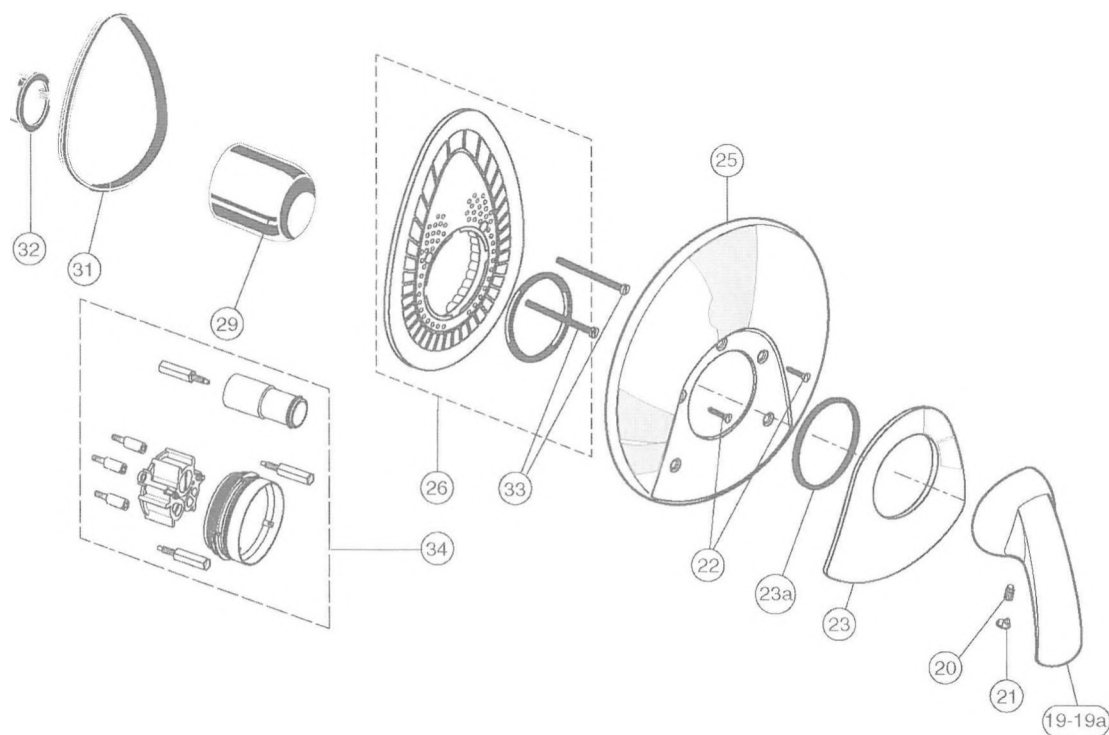
In produzione da Marzo 2002



35 = Cornice di compensazione di 20 mm.  
per gruppo troppo in superficie

Pos.	Descrizione	Codici	€	Pos.	Descrizione	Codici	€
3	Set O-Ring neutro	A963523NU	9,00	22	Vite Ejot-PT KA35x16 neutro	A963498NU	4,00
4	O-Ring 0 28,3x1,78 mm. neutro (2 pz.)	A961667NU	8,00	23	Piastra copriviti cromato	A963882AA	17,00
5	Coperchio deviatore neutro	A963412NU	10,00	23a	O-Ring coprivite rosone neutro	A961636NU	4,00
7	Guarnizione cartuccia 47 mm. neutro (1 set)	A961155NU	4,00	24	Pomolo deviatore cromato	A963883AA	14,00
8	Cartuccia Eko 47 mm	A960500NU	27,50	25	Piastra vasca/doccia incasso cromato	A963881AA	48,00
9-32	Anello ferma cappuccio neutro	A961615NU	18,00	26	Rosone materiale plastico con guarnizione neutro	A963441NU	21,00
14	Set dispositivo antirumore neutro	A963524NU	16,00	27	O-Ring 020,24x2,62 mm. neutro (1 set)	A962530NU	9,00
16	O-Ring 047,35x1,78 mm. neutro (2 pz.)	A963526NU	8,00	28	Cappuccio deviatore cromato	A963442AA	13,00
18	Viti M4x71,7 mm. fissaggio cartuccia neutro (3 pz.)	A963525NU	6,00	29	Cappuccio cromato	A963571AA	24,00
19	Maniglia	A960818AA	29,00	30	Astina deviatore neutro	A963443NU	18,00
19a	Maniglia cromato/satinato	A960818PQ	46,00	31	Guarnizione profilo neutro	A963444NU	4,00
20	Grano M5x10	A963309NU	2,50	33	Vite cilindrica M4x39 neutro (3 pz.)	A963176NU	4,00
21	Indice rosso/blu	A963877 N U	9,00	34	Prolunga per incassi 20 mm.	A963542NU	53,00
				35	Cornice di compensazione	A961657AA	55,00

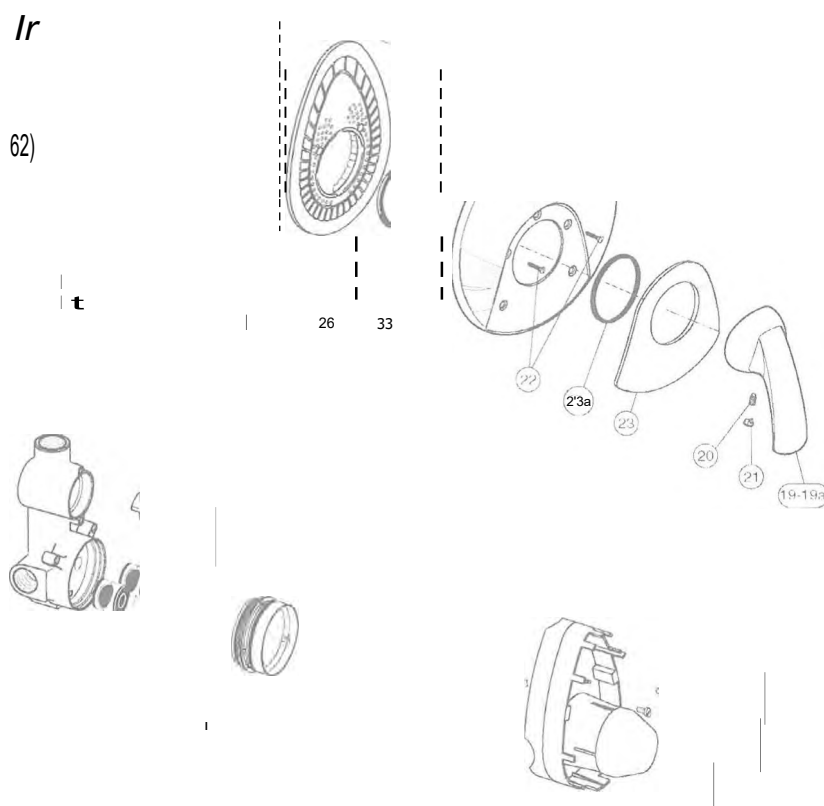
## MISCELATORE MONOCOMANDO AD INCASSO PER DOCCIA



Pos.	Descrizione	Codici	Pos.	Descrizione	Codici
19	Maniglia	A960818AA 29,00	25	Piastra doccia incasso cromato	A963884AA 54,00
19a	Maniglia cromato/satinato	A960818PQ 46,00	26	Rosone con guarnizione	A963447NU 18,00
20	Grano M5x10	A963309NU 2,50	29	Cappuccio cromato	A963571AA 24,00
21	Indice rosso/blu	A963877NU 9,00	31	Guarnizione profilo neutro	A963444NU 4,00
22	Vite Ejot-PT KA35x16 neutro	A963498NU 4,00	32	Anello ferma cappuccio neutro	A961615NU 18,00
23	Piastra copriviti cromato	A963882AA 17,00	33	Vite cilindrica M4x39 neutro (3 pz.)	A963176NU 4,00
23a	O-Ring coprivite rosone neutro	A961636NU 4,00	34	Prolunga incasso 20 mm.	A963541NU 42,00
			35	Cornice di compensazione	A961622AA 46,00

# GRUPPO DOCCIA AD INCASSO

In produzione da Marzo 2002



35 = Cornice di compensazione di 211 mm.  
per gruppo troppo in superficie

Pos.	Descrizione	Codici		Pos.	Descrizione	Codici	
3	Set O-Ring neutro	A963523NU	9,00	20	Grano M5x10	A963309NU	2,50
4	O-Ring 0 28,3x1,78 mm. neutro (2 pz.)	4961667NU	8,00	21	Indice rosso/blu	A963877NU	9,00
5	Coperchio deviatore neutro	A963412NU	10,00	22	Vite Ejoyt-PT KA35x16 neutro	A963498NU	4,00
7	Guarnizione cartuccia 47 mm. neutro (1 set)	A961155NU	4,00	23	Piastra copriviti cromato	A963882AA	17,00
8	Cartuccia Eko 47 mm	A960500NU	27,50	23a	O-Ring coprivite rosone neutro	A961636NU	4,00
9-32	Anello ferma cappuccio neutro	A961615NU	18,00	25	Piastra doccia incasso cromato	4963884AA	54,00
14	Set dispositivo antirumore neutro	A963524NU	16,00	26	Rosone con guarnizione	A963447NU	18,00
16	O-Ring 047,35x1,78 mm. neutro (2 pz.)	A963526NU	8,00	29	Cappuccio cromato	A963571AA	24,00
18	Viti M4x71,7 mm. fissaggio cartuccia neutro (3 pz.)	A963525NU	6,00	31	Guarnizione profilo neutro	A963444NU	4,00
19	Maniglia	A960818AA	29,00	33	Vite cilindrica M4x39 neutro (3 pz.)	A963176NU	4,00
19a	Maniglia cromato/satinato	A960818PQ	46,00	34	Prolunga incasso 20 mm.	A963541NU	42,00
				35	Cornice di compensazione	A963622AA	94,00

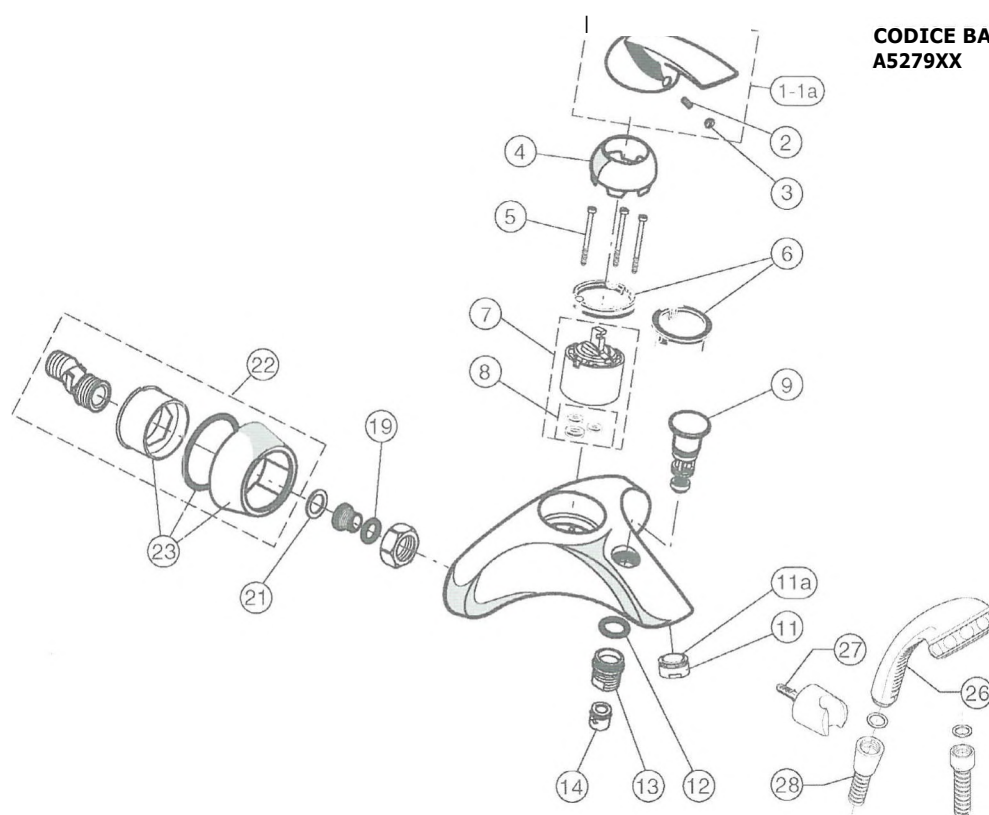


# GRUPPO VASCA/DOCCIA ESTERNO COMPLETO ACCESSORI

In produzione da **Marzo 2002**

**CODICE BASE**  
**A5279XX**

**CODICE FINITURA**  
AA = CROMATO  
PQ = CROMATO/SATINATO



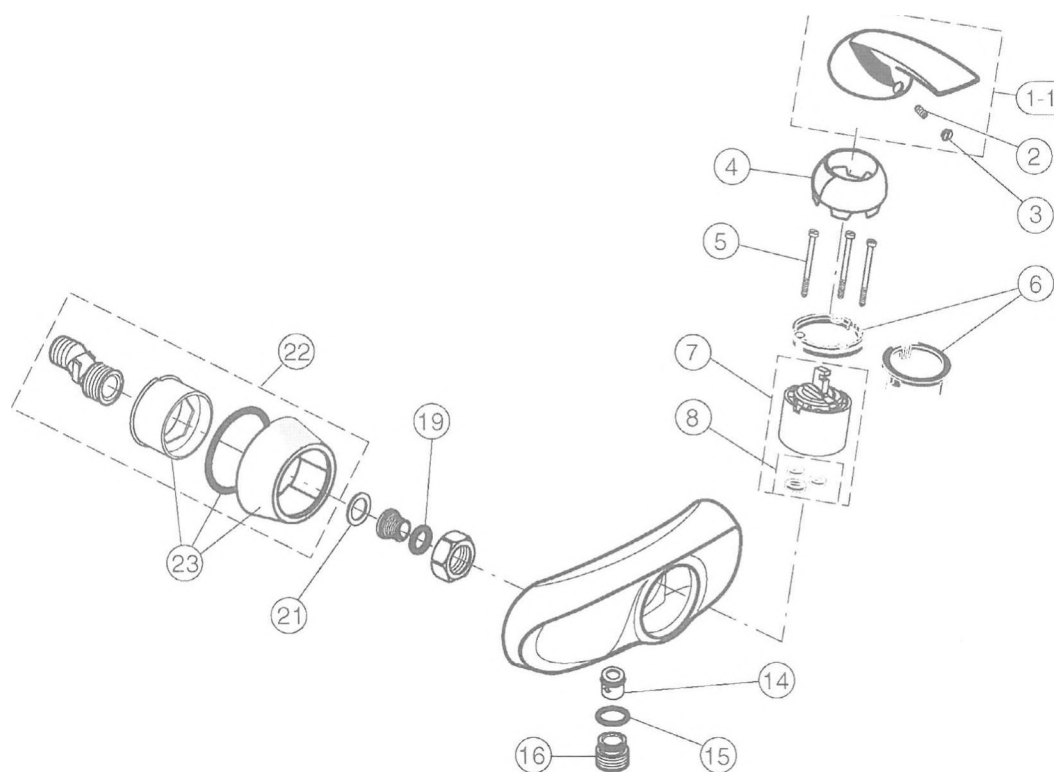
Pos.	Descrizione	Codici	€	Pos.	Descrizione	Codici	€
1	Maniglia	A960818AA	29,00	11	Aeratore Neoperl M24x1	A961132AA	7,00
1a	Maniglia cromato/satinato	A960818PQ	46,00	11a	Filtro C neutro	A960928NU	9,00
2	Grano M5x10	A963309NU	2,50	12	O-Ring 018,2x1,7 mm. neutro	A961640NU	8,00
3	Indice rosso/blu	A963877NU	9,00	13	Raccordo per vasca/doccia esterno cromato	A960426AA	14,00
4	Cappuccio cromato	A963817AA	14,00	14	Valvola d'arresto DW15 (2 pezzi)	A962594NU	12,00
5	Viti fissaggio cartuccia neutro	A963335NU	6,00	19	O-Ring 015,6x1,78 mm. neutro (2 pz.)	A961182NU	9,00
6	Anello ferma cappuccio neutro	A961615NU	18,00	21	Guarnizione in fibra 024x15x2 (2 pz.)	A961139NU	9,00
7	Cartuccia Eko 47 mm	A960500NU	27,50	22	Coppia raccordi ad S cromato	A963879AA	44,00
8	Guarnizione cartuccia 47 mm. neutro (1 set)	A961155NU	4,00	23	Rosetta raccordo cromato	A963880AA	25,00
9	Deviatore completo cromato	A963878AA	28,00	26	Doccetta a due funzioni cromato	A2233AA	30,00
				27	Supporto fisso doccia cromato	A2395AA	12,00
				28	Tubo flessibile da 1500 mm. doppia graffatura cromato	A2400AA	41,00

# GRUPPO DOCCIA ESTERNO

In produzione da Marzo 2002

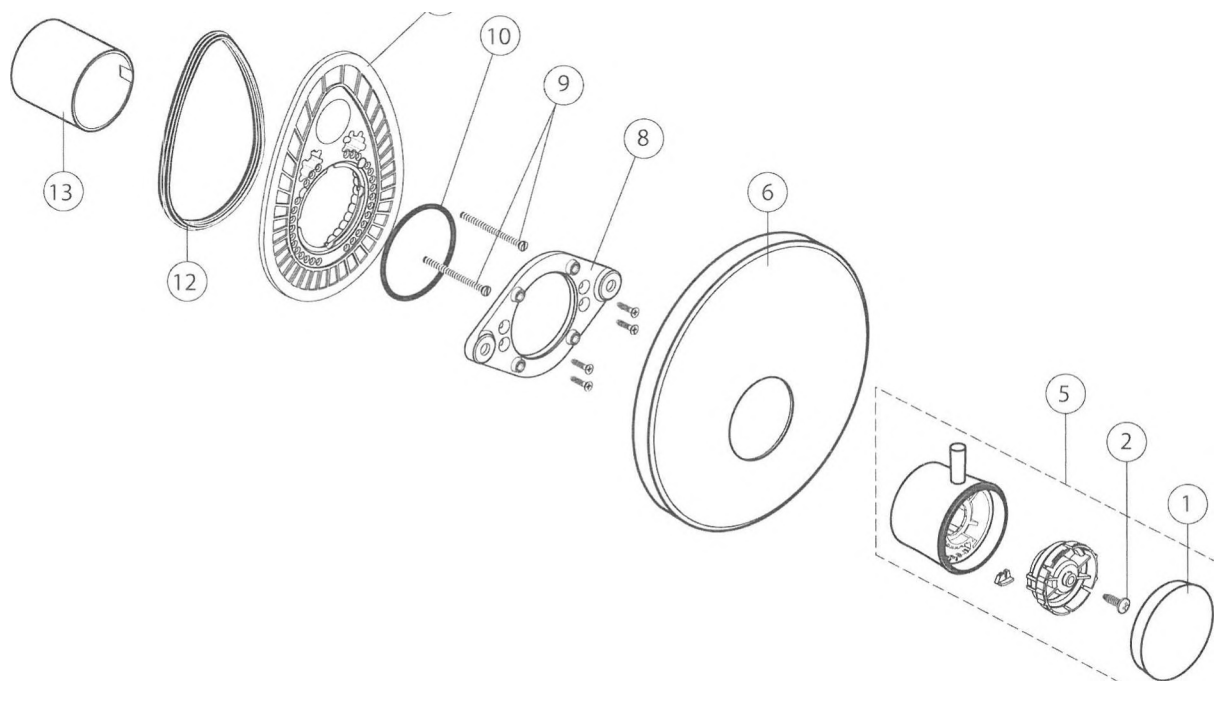
**CODICE BASE**  
**A5076XX**

**CODICE FINITURA**  
**M CROMATO**  
PQ = CROMATO/SATINATO



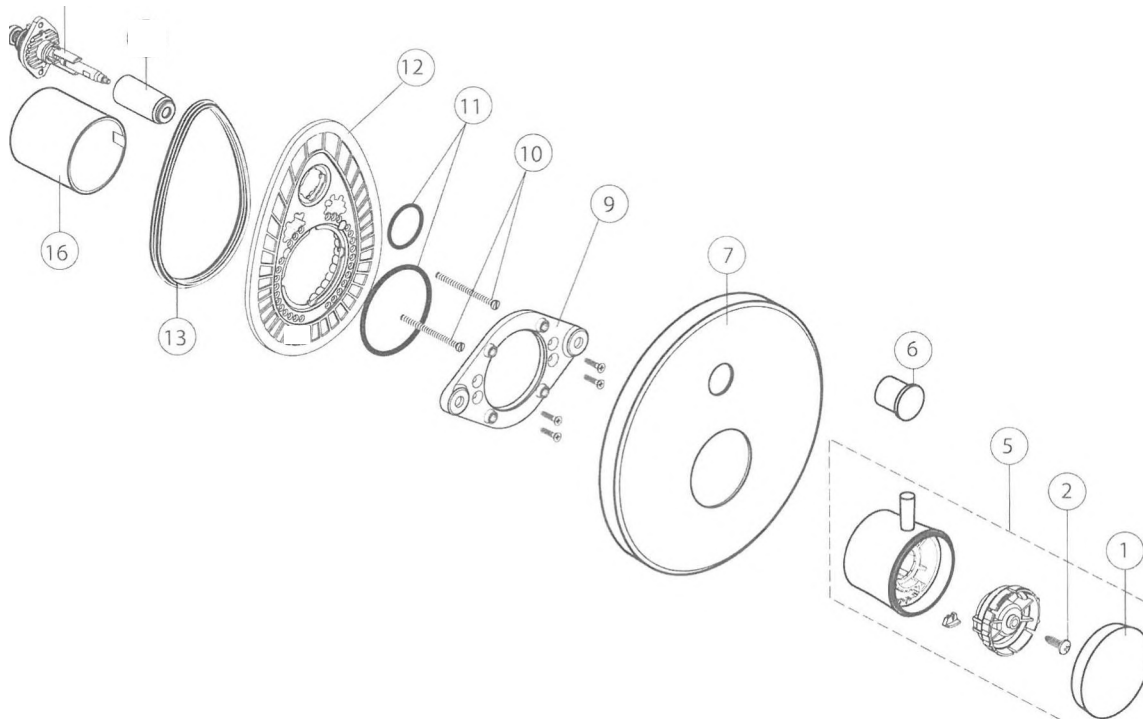
Pos.	Descrizione	Codici	€	Pos.	Descrizione	Codici	
1	Maniglia	A960818AA	29,00	7	Cartuccia Eko 47 mm	A960500NU	27,50
1a	Maniglia cromato/satinato	A960818PQ	46,00	8	Guarnizione cartuccia 47 mm. neutro (1 set)	A961155NU	4,00
2	Grano M5x10	A963309NU	2,50	14	Valvola d'arresto DW15 (2 pezzi)	A962594NU	12,00
3	Indice rosso/blu	A963877NU	9,00	15-19	O-Ring 015,6x1,78 mm. neutro (2 pz.)	A961182NU	9,00
4	Cappuccio cromato	A963817AA	14,00	16	Nipple G1/2 completo cromato	A960430AA	12,00
5	Viti fissaggio cartuccia neutro	A963335NU	6,00	21	Guarnizione in fibra 024x15x2 (2 pz.)	A961139NU	9,00
6	Anello ferma cappuccio neutro	A961615NU	18,00	22	Coppia raccordi ad S cromato	A963879AA	44,00
				23	Rosetta raccordo cromato	A963880AA	25,00

## MISCELATORE TERMOSTATICO AD INCASSO INDIVIDUALE



Pos.	Descrizione	Codici	Pos.	Descrizione	Codici
1	Maniglia	A960168AA 40,00	8	Rosone materiale plastico completo di viti	A962107NU 17,00
2	Vite Ejot-PT KB50x16	A962748NU 3,00	9	Vite cilindrica M4x39 neutro (3 pz.)	A963176NU 4,00
5	Maniglia	A960169AA 100,00	10	O-Ring 020,24x2,62 mm. neutro (1 set)	A962530NU 9,00
6	Piastra doccia incasso cromata	A962129AA 69,00	11	Rosone con guarnizione	A963447NU 18,00
			12	Guarnizione profilo neutro	A963444NU 4,00
			13	Cappuccio	A963836AA 9,00

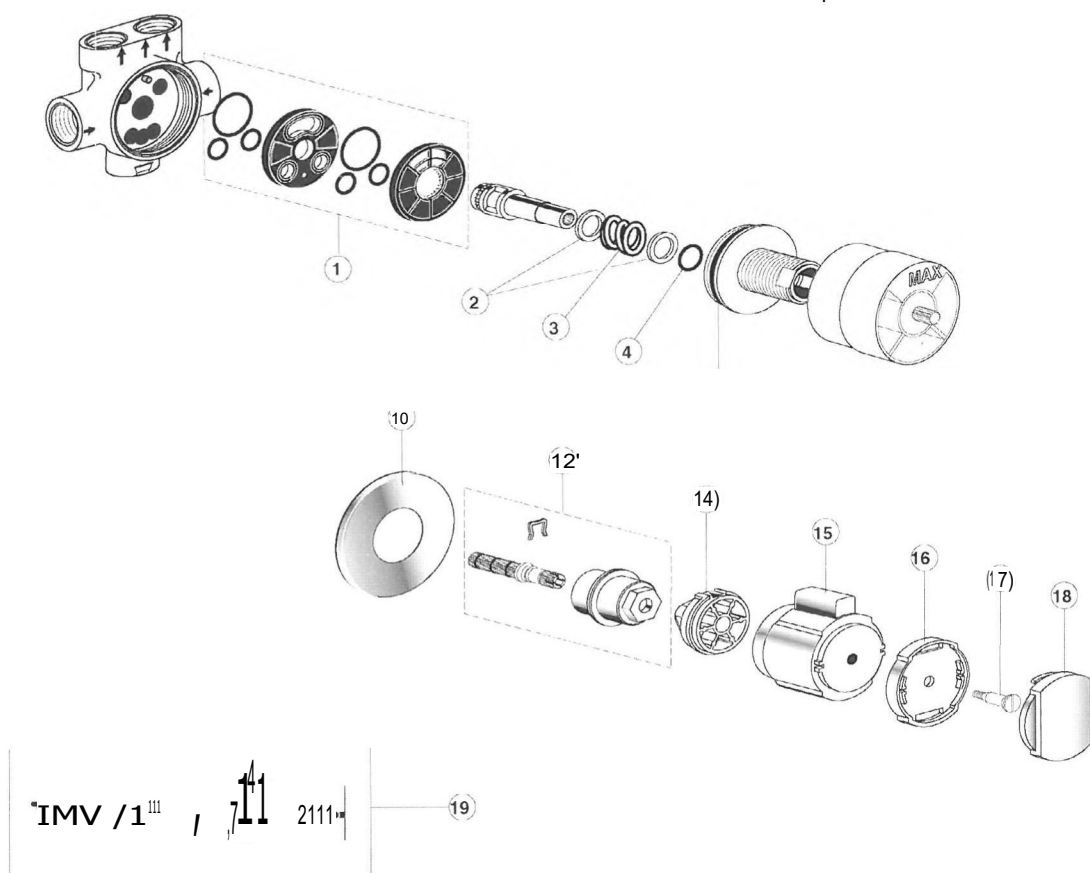
## MISCELATORE TERMOSTATICO AD INCASSO INDIVIDUALE CON DEVIATORE INTEGRATO



Pos.	Descrizione	Codici	Pos.	Descrizione	Codici
1	Maniglia	<b>A960168AA</b> <b>40,00</b>	10	Vite cilindrica M4x39 neutro (3 pz.)	<b>A963176NU</b> <b>4,00</b>
2	Vite Eject-PT KB50x16	<b>A962748NU</b> <b>3,00</b>	11	O-Ring 020,24x2,62 mm. neutro (1 set)	<b>A962530NU</b> <b>9,00</b>
5	Maniglia	<b>A960169AA</b> <b>100,00</b>	12	Rosone materiale plastico con guarnizione neutro	<b>A963441NU</b> <b>21,00</b>
6	Pomolo per deviatore	<b>A963537AA</b> <b>12,00</b>	13	Guarnizione profilo neutro	<b>A963444NU</b> <b>4,00</b>
7	Piastra vasca/doccia incasso cromata	<b>A962128AA</b> <b>69,00</b>	14	Cappuccio deviatore cromato	<b>A963442AA</b> <b>13,00</b>
9	Rosone materiale plastico completo di viti	<b>A962107NU</b> <b>17,00</b>	15	Astina deviatore neutro	<b>A963443NU</b> <b>18,00</b>
			16	Cappuccio	<b>A963836AA</b> <b>9,00</b>

DEVIATORE MANUALE AD INCASSO A 5 VIE

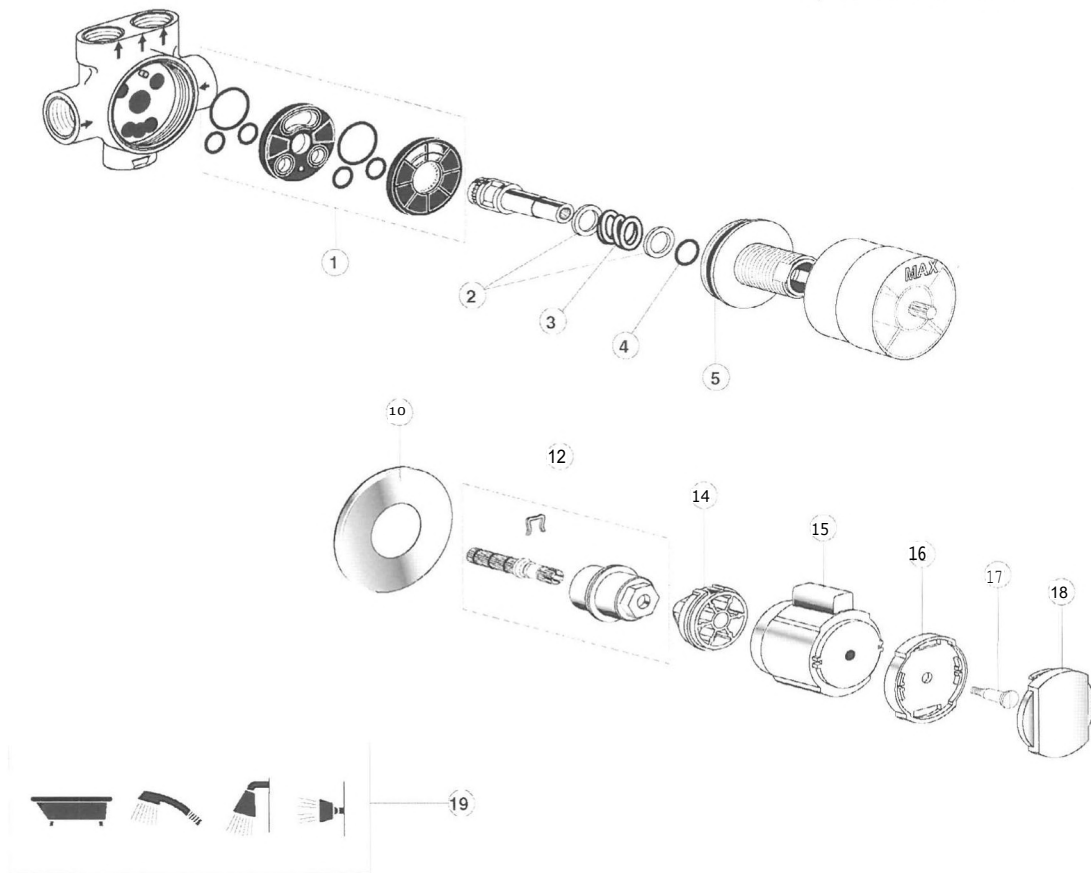
In produzione dal 1997



Pos.	Descrizione	Codici	€	Pos.	Descrizione	Codici	€
1	Commutatore completo neutro	A963470NU	20,00	12	Parte estraibile completa cromata	A963474AA	30,00
2	Anello antifrizione neutro (2 pz.)	A963471NU	9,00	14	Supporto maniglia neutro	A963432NU	11,00
3	Anello di pressione neutro	A963472NU	9,00	15	Maniglia	A963475AA	27,00
4	O-Ring 012x2 mm. neutro	A963469NU	8,00	16	Anello adattatore maniglia cromato	A963417AA	9,00
5	O-Ring 037,77x2,62 mm. neutro	A962574NU	8,00	17	Vite fissaggio maniglia neutro	A962998NU	10,00
10	Anello completo	A963473XX		18	Coperchio maniglia cromato	A963414AA	14,00
				19	Simboli funzioni neutro	A963477NU	2,00
				20	Prolunga 20 mm. neutro	A963554NU	31,00

# DEVIATORE MANUALE AD INCASSO A 5 VIE

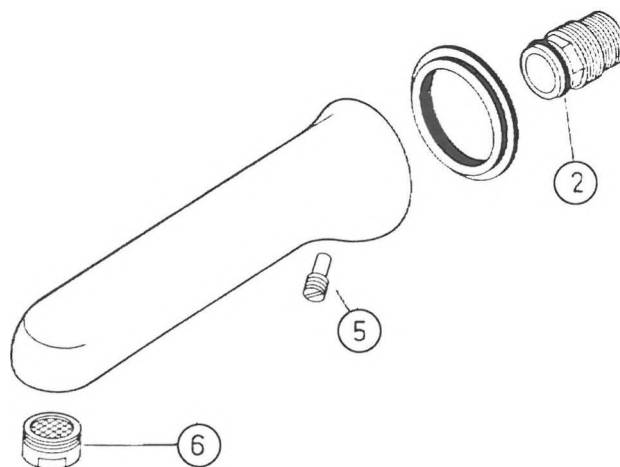
In produzione dal 1997



Pos.	Descrizione	Codici	€	Pos.	Descrizione	Codici	€
1	Commutatore completo neutro	A963470NU	20,00	12	Parte estraibile completa bianco	A963474AC	38,00
2	Anello antifrizione neutro (2 pz.)	A963471NU	9,00	14	Supporto maniglia neutro	A963432NU	11,00
3	Anello di pressione neutro	A963472NU	9,00	15	Maniglia	A963475AC	30,00
4	O-Ring 012x2 mm. neutro	A963469NU	8,00	16	Anello adattatore maniglia bianco	A963417AC	13,00
5	O-Ring 037,77x2.62 mm. neutro	A962574NU	8,00	17	Vite fissaggio maniglia neutro	A962998NU	10,00
10	Anello completo bianco	A963473AC	34,00	18	Coperchio maniglia bianco	A963414AC	15,00
				19	Simboli funzioni neutro	A963477NU	2,00
				20	Prolunga 20 mm. neutro	A963554NU	31,00

**BOCCA EROGAZIONE VASCA DA 3/4"**

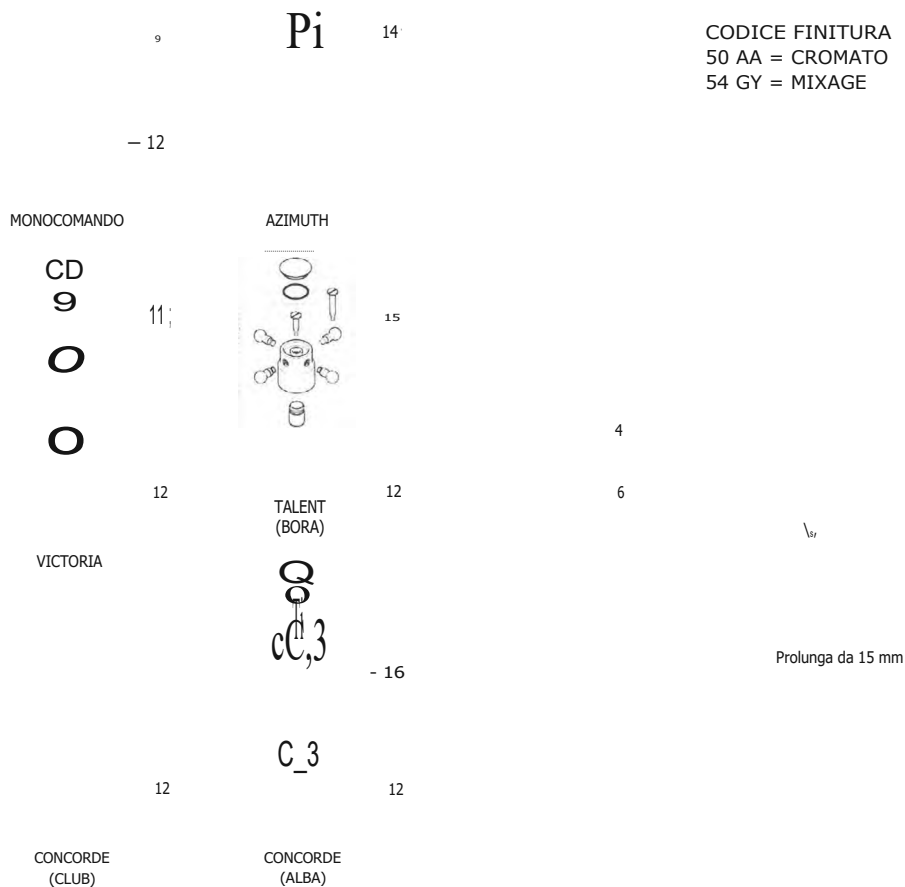
In produzione dal 1981



Pos.	Descrizione	Codici	Pos.	Descrizione	Codici
2	O-Ring 020,24x2,62 mm. neutro (1 set)	A962530NU	5	Vite M8x12 mm. fissaggio neutro	A962531NU 5,00
			6	Neoperl vite M28x1 B cromato 1 pezzo	A960309AA 8,00

# RUBINETTI D'ARRESTO DA 1/2"

In produzione dal 1993 (VICTORIA dal 1990)



Pos.	Descrizione	Codici	Pos.	Descrizione	Codici	
1	Adattatore	N042677NU	6,50	8	Prolunga per valvola d'arresto 1/2" - 3/4" neutro	N059575NU 26,00
2	Flangia 058 fil. 19 per incassi neutro	N043722NU	11,00	9	Maniglia	N059159XX
3	Vitone da 1/2" neutro	N045754NU	75,00	10	Rosone + O-Ring scatola	N059496XX
4	Guarnizione fibra 81x5x18x1 mm. neutro (5 pz.)	N041127NU	10,00	12	Rosone sottomaniglia	N058124XX
5	Sede riportata	N040026XX		13	Maniglia	N059125XX
6	Guarnizione fibra 15x12x1 mm. neutro (5 pz.)	N040027NU	11,00	14	Maniglia	N059123XX
				15	Maniglia	N059127XX
				16	Maniglia	N059126XX

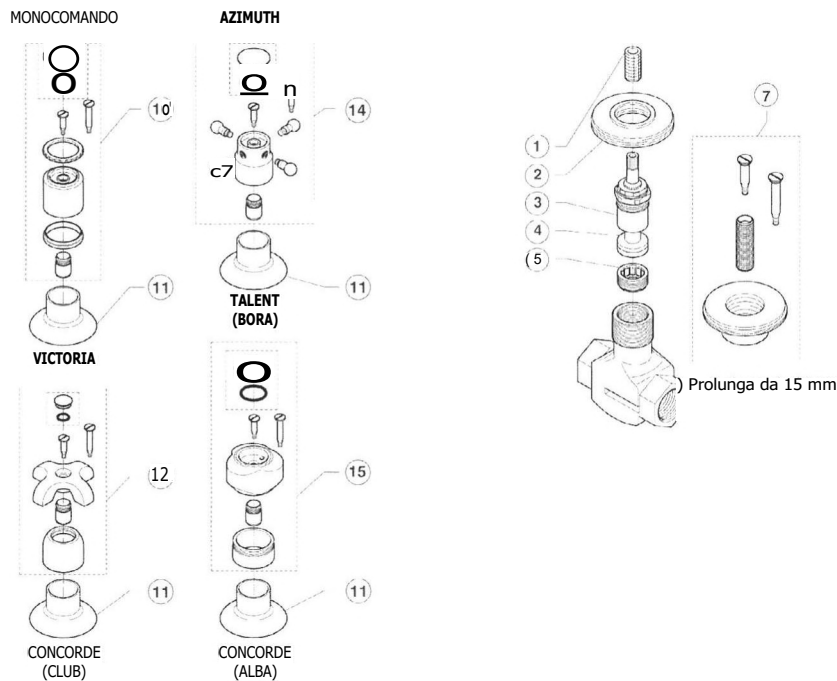


**RUBINETTI D'ARRESTO DA 3/4"**

In produzione dal 1993 (VICTORIA dal 1990)

(13)

**CODICE FINITURA**  
**50 AA = CROMATO**  
**54 GY = MIXAGE**

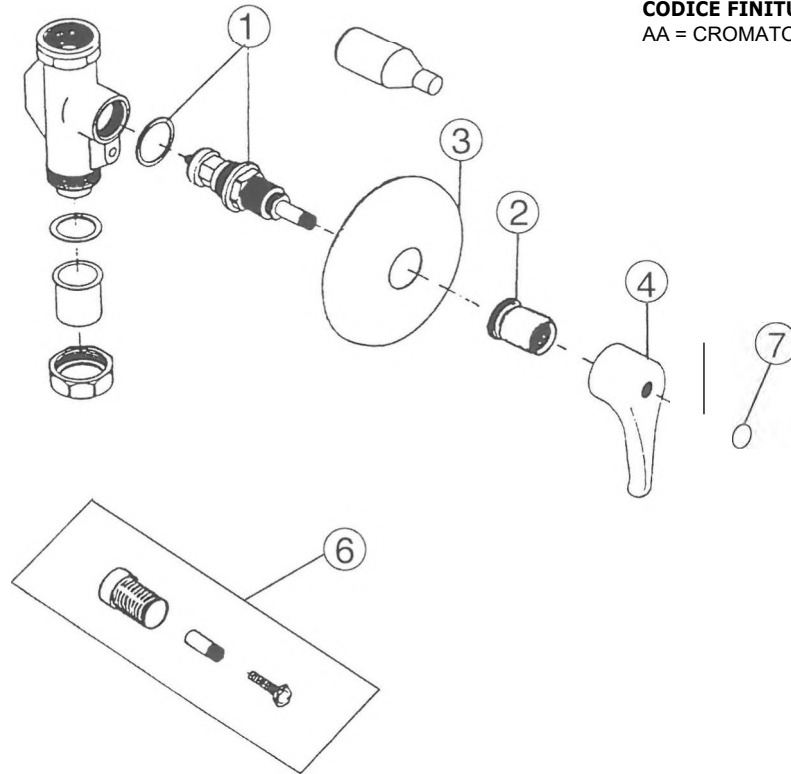


Pos.	Descrizione	Codici	€	Pos.	Descrizione	Codici	€
1	Adattatore	N042677NU	6,50	8	Maniglia	N059159XX	
2	Flangia 058 fil. 19 per incassi neutro	N043722NU	11,00	9	Rosone + O-Ring scatola	N0594960(	
3	O-Ring 018,77x1,78 mm. neutro (5 pz.)	N043177NU	10,00	11	Rosone sottomaniglia	N058124XX	
4	Vitone da 1/2" neutro	N045735NU	44,62	12	Maniglia	N059125XX	
5	Sede riportata	N041578XX		13	Maniglia	N059123XX	
7	Prolunga per valvola d'arresto 1/2" - 3/4" neutro	N059575NU	26,00	14	Maniglia	N059127XX	
				15	Maniglia	N059126XX	

# PASSO RAPIDO DA 3/4" - 1"

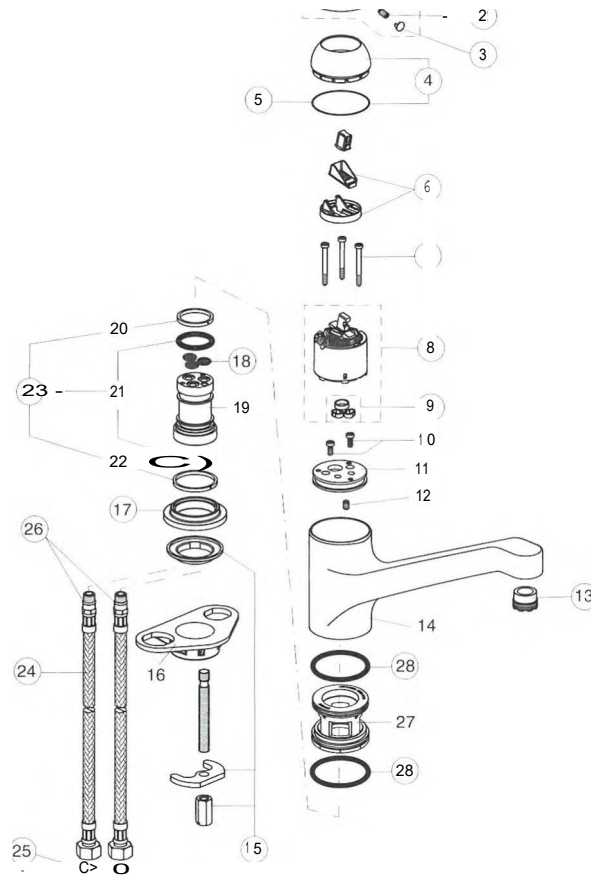
In produzione dal 1988

3/4"  
**CODICE FINITURA**  
 AA = CROMATO



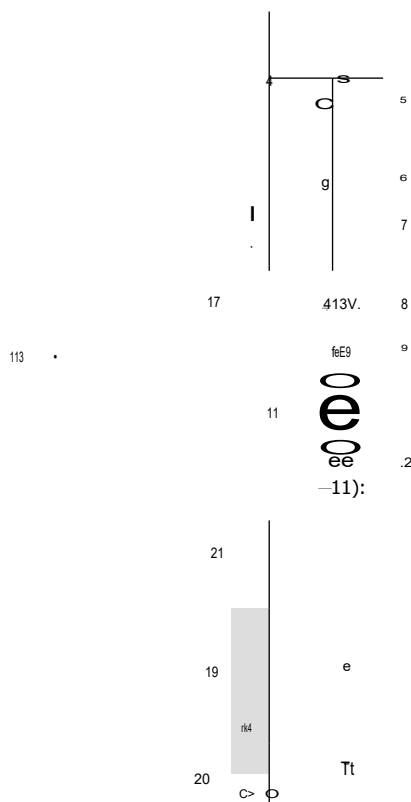
Pos.	Descrizione	Codici	Pos.	Descrizione	Codici
1	Vitone passorapido 1" e 3/4" neutro	N045235NU 52,00	4	Maniglia	N043007AA 47,00
2	Canotto passo-rapido 1/2" e 3/4" cromato	N040831AA 13,00	5	Vite e placchetta per passorapido cromato	N043008AA 9,00
3	Piastra per passorapido 1" e 3/4" cromato	N043006AA 16,00	6	Prolunga per passo rapido cromato	N058662AA 24,00
			7	Placchetta 017 cromato	N040215AA 8,00

## MISCELATORE MONOCOMANDO PER LAVELLO



Pos.	Descrizione	Codici	€	Pos.	Descrizione	Codici	€
1	Maniglia nuovo logo IS	B960672AA	14,00	9	Guarnizione cartuccia 47 mm. neutro (1 set)	A961155NU	4,00
2	Grano M5x10	A963309NU	2,50	13	Aeratore Neoperl M21.5x1	B960366NU	5,00
3	Indice maniglie neutro	B960473AA	2,00	15	Set fissaggio (1 set)	8960232N U	3,50
4	Cappuccio	B960276AA	3,00	17	Rosetta in ottone	B960407AA	4,00
5	O-Ring 0 40x1	B960277NU	1,50	18	O-Ring	B960230NU	1,50
6	Riduttore portata	A860700NU	11,00	23	Service kit bocca d'erogazione (1 set)	B960231NU	2,50
7	Vite cilindrica M4x39 neutro (3 pz.)	A963176NU	4,00	24	Tubi flessibili F3/8 - M10x1/L445	B960474NU	7,00
8	Cartuccia Eko 47 mm	A960500NU	27,50	25	Guarnizione in fibra 014,5x8x2 (2 pz.)	A963307NU	9,00
				26	O-Ring (2 pz)	B960341NU	1,00
				28	O-Ring 044x2 mm. neutro (2 pz.)	A961338NU	4,00

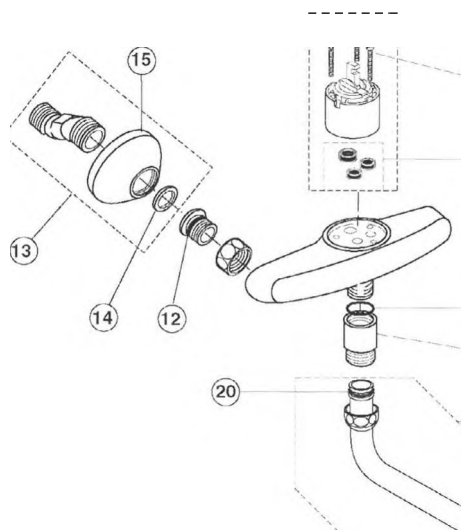
# MISCELATORE MONOCOMANDO PER LAVELLO CON BOCCA DI EROGAZIONE ALTA



Pos.	Descrizione	Codici	Pos.	Descrizione	Codici		
1	Maniglia nuovo logo IS	B960672AA	14,00	9	Guarnizione cartuccia 47 mm. neutro (1 set)	A961155NU	4,00
2	Grano M5x10	A963309NU	2,50	11	O-Ring 044x2 mm. neutro (2 pz.)	A961338NU	4,00
3	Indice maniglie neutro	B960473AA	2,00	12	O-Ring 09x2	A961868NU	10,00
4	Cappuccio	B960276AA	3,00	14	Set fissaggio (1 set)	B960232NU	3,50
5	O-Ring O 40x1	B960277 NU	1,50	16	Bocca d'erogazione ad U 230 mm	B960498AA	28,00
6	Riduttore portata	A860700NU	11,00	17	Aeratore Neoperl nascosto M16,5x1	B960497NU	12,50
7	Vite M4x39 fissaggio cartuccia neutro (3pz)	A963331NU	6,00	18	Bocca erogazione - kit riparazione	F960023NU	12,00
8	Cartuccia Eko 47 mm	A960500NU	27,50	19	Tubi flessibili F3/8 - M10x1/L445	B960474NU	7,00
				20	Guarnizione in fibra 014,5x8x2 (2 pz.)	A963307NU	9,00
				21	O-Ring (2 pz)	B960341NU	1,00

# MISCELATORE LAVELLO CON BOCCA ORIENTABILE

In produzione dal 1998



O

C5)

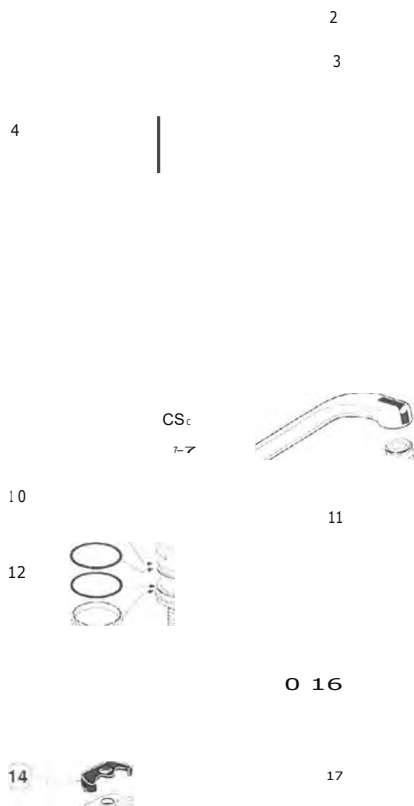
CJ

19 9 150 mm  
200 mm

Pos.	Descrizione	Codici	€	Pos.	Descrizione	Codici	
1	Maniglia	A960778AA	31,00	12	O-Ring 015,6x1,78 mm. neutro (2 pz.)	A961182NU	9,00
2	Grano M5x10	A963309NU	2,50	13	Raccordo ad S completo cromato	A960916AA	18,00
3	Indice maniglie rosso/blu	A963054NU	8,00	14	Guarnizione in fibra 024x15x2 (2 pz.)	A961139NU	9,00
4	Cappuccio cromato	A963290AA	22,00	15	Rosone per raccordo ad S cromato	A960914AA	14,00
5	Anello in plastica per A2329 neutro	A963048NU	4,00	17	O-Ring cursore regolazione A5309/5809 neutro	A962593NU	8,00
6	Cartuccia Eko 47 mm	A960500NU	27,50	18	Nipples+O-Ring cromato	A963267AA	22,00
7	Vite cilindrica M4x39 neutro (3 pz.)	A963176NU	4,00	19	Bocca erogazione completa 20 cm. cromata	A960968AA	25,00
8	Guarnizione cartuccia 47 mm. neutro (1 set)	A961155NU	4,00	19a	Bocca erogazione 150 mm. cromato	A963631AA	24,00
				20	O-Ring 0 13x2,5 mm. neutro (2 pz.)	A962728NU	9,00
				21	Neoperl a vite F 22x1 cromato	A960905AA	6,00

# MISCELATORE LAVELLO CON BOCCA ORIENTABILE

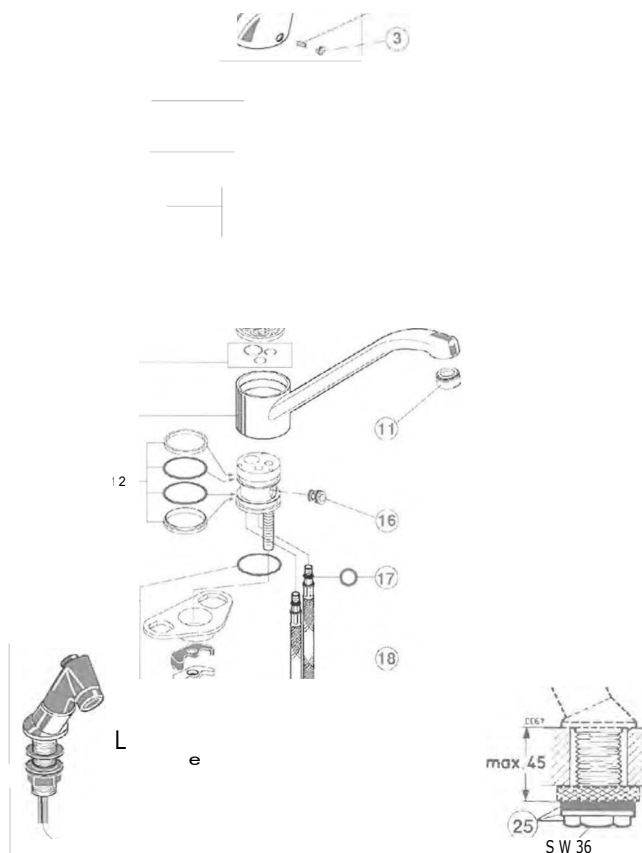
In produzione dal 1998



Pos.	Descrizione	Codici	Pos.	Descrizione	Codici
1	Maniglia	A960778AA 31,00	7	Cartuccia Eko 47 mm	A960500NU 27,50
2	Grano M5x10	A963309NU 2,50	9	Guarnizioni sede appoggio cartuccia neutro	A961459NU 9,00
3	Indice maniglie rosso/blu	A963054NU 8,00	10	Bocca erogazione nuda cromato	A963687AA 87,00
4	Cappuccio cromato	B964777AA 20,00	11	Aeratore Neoperl M24x1	A960932AA 7,00
5	O-Ring neutro	A963298NU 8,00	12	Guarnizione fissaggio rubinetto neutro	A963553NU 9,00
6	Viti fissaggio cartuccia neutro	A963335NU 6,00	14	Dado + guarnizione fissaggio neutro	A963615NU 15,00
			16	O-Ring flessibile neutro	A963306NU 4,00
			17	Kit alimentazione flessibili G 3/8	A963600NU 18,00

# MISCELATORE LAVELLO CON BOCCA ORIENTABILE E DOCCETTA

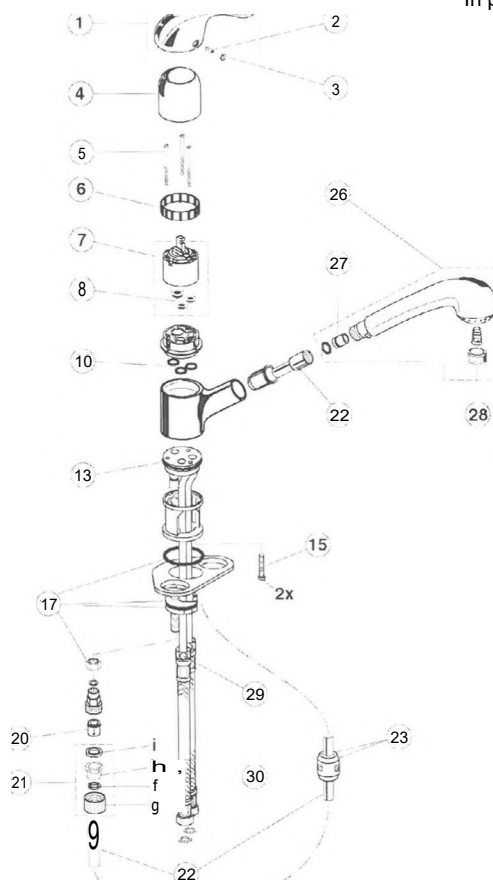
In produzione dal 1998



Pos.	Descrizione	Codici	Pos.	Descrizione	Codici		
1	Maniglia	A960778AA	31,00	10	Bocca erogazione nuda cromato	A963687AA	87,00
2	Grano M5x10	A963309NU	2,50	11	Aeratore Neoperl M24x1	A960932AA	7,00
3	Indice maniglie rosso/blu	A963054NU	8,00	12	Guarnizione fissaggio rubinetto neutro	A963553NU	9,00
4	Cappuccio cromato	B964777AA	20,00	14	Dado + guarnizione fissaggio A1521 neutro	A960431NU	13,00
5	O-Ring neutro	A963298NU	8,00	16	Deviatore completo neutro	A963646NU	13,00
6	Viti fissaggio cartuccia neutro	A963335NU	6,00	17	O-Ring flessibile neutro	A963306NU	4,00
7	Cartuccia Eko 47 mm	A960500NU	27,50	18	Kit alimentazione flessibili G 3/8	A963600NU	18,00
9	Guarnizioni sede appoggio cartuccia neutro	A961459NU	9,00	22	Doccetta completa	A963747AA	54,00
				25	Dado per installazione speciale neutro	A961128NU	21,00

# MISCELATORE LAVELLO CON DOCCETTA

In produzione dal 1998

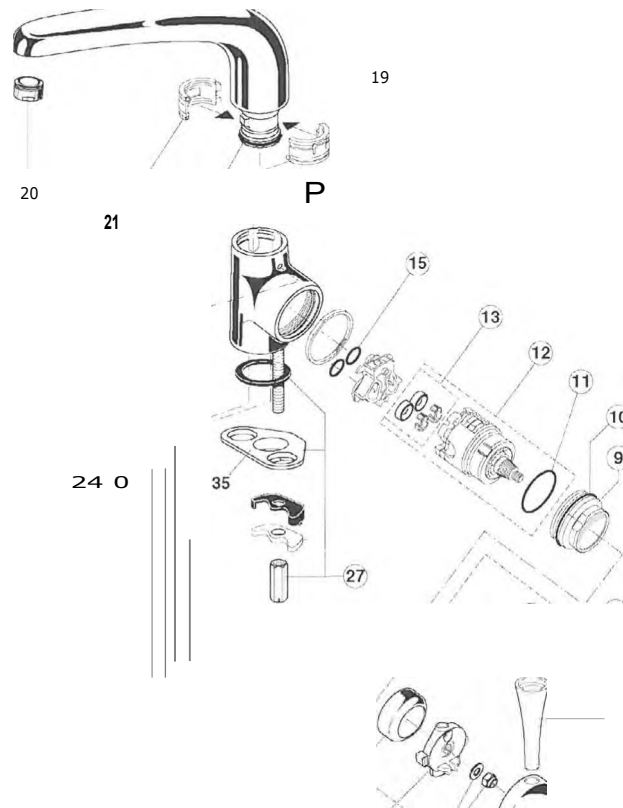


Pos.	Descrizione	Codici	€	Pos.	Descrizione	Codici	€
1	Maniglia	A960778AA	31,00	15	Vite cilindrica M4x39 neutro (3 pz.)	A963176NU	4,00
2	Grano M5x10	A963309NU	2,50	17	Dado+guarnizione fissaggio neutro	A963408NU	14,00
3	Indice maniglie rosso/blu	A963054NU	8,00	20	Valvola d'arresto DW15 (2 pezzi)	A962594NU	12,00
4	Cappuccio cromato	A960971AA	25,00	21	Fissaggio flessibile A1501/31/32 neutro	A960930NU	9,00
5	Vite cilindrica M4x57 fissaggio neutro(3 pz.)	A963177NU	9,00	22	Tubo flessibile A1531/32 neutro	A960907NU	51,00
6	Anello in plastica per A2329 neutro	A963048NU	4,00	23	Contrappeso flessibile A1501/31/32 neutro	A963193NU	12,00
7	Cartuccia Eko 47 mm	A960500NU	27,50	26	Doccetta Cera B-250 cromato	A963409AA	56,00
8	Guarnizione cartuccia 47 mm. neutro (1 set)	A961155NU	4,00	27	Riduttore pressione neutro	A963410NU	6,00
10	O-Ring 09,19x2,62 mm. neutro	A963406NU	8,00	28	Aeratore Neoperl M24x1	A960932AA	7,00
13	O-Ring 044,17x1,78 mm. neutro	A963407NU	8,00	29	Tubi alimentazione neutro	A960977NU	12,00
				30	Kit alimentazione flessibile neutro	A962632NU	29,00



## MISCELATORE LAVELLO CON BOCCA ORIENTABILE

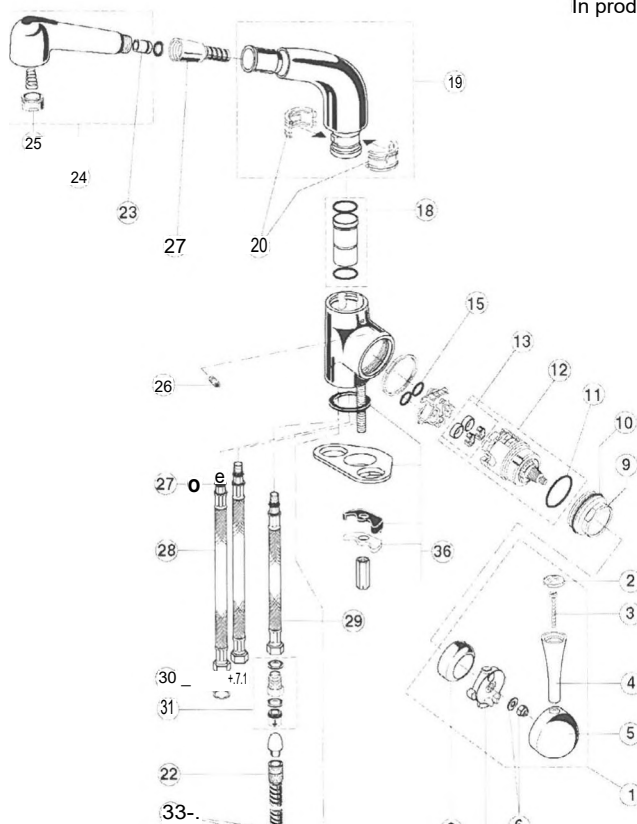
In produzione dal 1998



Pos.	Descrizione	Codici	€	Pos.	Descrizione	Codici	€
1	Maniglia	A963572AA	93,00	12	Cartuccia Multiport 40 mm	A962716NU	44,00
2	Indice maniglia neutro	A963573NU	10,00	13	Guarnizioni cartuccia neutro	A962717NU	9,00
3	Grano	A963574NU	4,00	15	O-Ring 012,42x1,78 mm. neutro	A961332NU	9,00
4	Leva maniglia cromata	A963575AA	21,00	19	Bocca erogazione completa cromata	A963579AA	296,00
5	Coperchio maniglia cromato	A963576AA	57,00	20	Aeratore Neoperl M24x1	A960932AA	7,00
6	Fissaggio maniglia neutro	A961974NU	2,50	21	Coppia boccia per bocca di erogazione neutro	A963580NU	18,00
7	Inserto maniglia neutro	A963577NU	10,00	22	O-Ring 032x2 mm. neutro	A961793NU	9,00
8	Cappuccio maniglia cromato	A963578AA	9,00	23	Vite m5x8	A963581NU	8,00
9	Ghiera	A963023NU	16,00	24	O-Ring flessibile neutro	A963306NU	4,00
10	O-Ring 41x1,78 mm.	A961863NU	8,00	25	Kit alimentazione flessibili G 3/8	A963600NU	18,00
11	O-Ring 034,59x2,62 mm. neutro	A961205NU	8,00	26	Guarnizione in fibra 014,5x8x2 (2 pz.)	A963307 N U	9,00
				27	Dado + guarnizione fissaggio neutro	A963615NU	15,00

## MISCELATORE LAVELLO CON BOCCA ORIENTABILE E DOCGETTA ESTRAIBILE

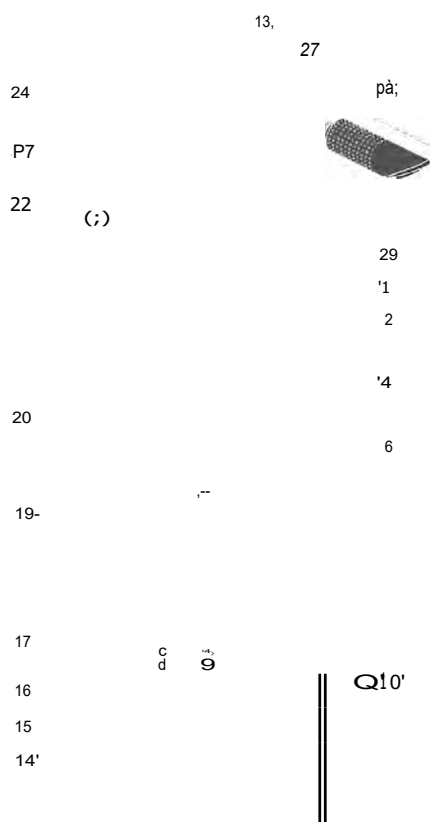
In produzione dal 1998



Pos.	Descrizione	Codici	€	Pos.	Descrizione	Codici	€
1	Maniglia	A963572AA	93,00	18	Kit fissaggio rubinetto neutro	A963598NU	9,00
2	Indice maniglia neutro	A963573NU	10,00	19	Bocca erogazione cromato	A963599AA	194,00
3	Grano	A963574NU	4,00	20	Coppia boccola per bocca di erogazione neutro	A963580NU	18,00
4	Leva maniglia cromata	A963575AA	21,00	22	Flessibile per doccia	A962681AA	46,00
5	Coperchio maniglia cromato	A963576AA	57,00	23	Riduttore pressione neutro	A963410NU	6,00
6	Fissaggio maniglia neutro	A961974NU	2,50	24	Doccetta cromata	A963614AA	54,00
7	Inserto maniglia neutro	A963577 N U	10,00	25	Aeratore Neoperl M24x1	A960932AA	7,00
8	Cappuccio maniglia cromato	A963578AA	9,00	26	Vite m5x8	A963581NU	8,00
9	Ghiera	A963023NU	16,00	27	O-Ring flessibile neutro	A963306NU	4,00
10	O-Ring 41x1,78 mm.	A961863NU	8,00	28	Kit alimentazione flessibili G 3/8	A963600NU	18,00
11	O-Ring 034,59x2,62 mm. neutro	A961205NU	8,00	29	Tubo flessibile M10x1-G3/8	A963305NU	17,00
12	Cartuccia Multiport 40 mm	A962716NU	44,00	30	Guarnizione in fibra 014,5x8x2 (2 pz.)	A963307NU	9,00
13	Guarnizioni cartuccia neutro	A962717NU	9,00	31	Kit contrappeso flessibile neutro	A963601NU	15,00
15	O-Ring 012,42x1,78 mm. neutro	A961332NU	9,00	33	Contrappeso flessibile A1501/31/32 neutro	A963193NU	12,00
				36	Dado + guarnizione fissaggio neutro	A963615NU	15,00

# MISCELATORE LAVELLO CON BOCCA ORIENTABILE E DOCGETTA ESTRAIBILE

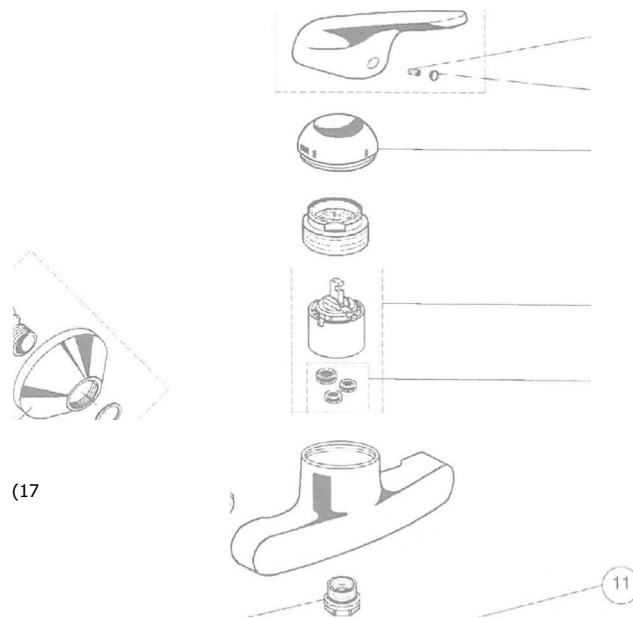
In produzione dal 1998



Pos.	Descrizione	Codici	€	Pos.	Descrizione	Codici	€
1	Maniglia cromo blu	A960781TZ	93,00	14	Kit contrappeso flessibile neutro	A963635NU	16,00
1a	Maniglia cromo nero	A960783UC	1,0	15	Valvola d'arresto DW15 (2 pezzi)	A962594NU	12,00
2	Vite fissaggio maniglia neutro	A963632NU	5,00	16	Adattatore M12 neutro	A963636NU	12,00
3	Cappuccio cromato	A963633AA	29,00	17	Dado+guarnizione fissaggio neutro	A963408NU	14,00
4	Anello cappuccio blu	A963634TE	44,00	19	Contrappeso flessibile A1501/31/32 neutro	A963193NU	12,00
5	Viti fissaggio cartuccia neutro	A963335NU	6,00	20	Set fissaggio rubinetto neutro	A963637NU	8,00
6	Anello ferma cappuccio neutro	A961615NU	18,00	22	Set O-Ring bocca erogazione neutro	A963638NU	6,00
7	Cartuccia Eko 47 mm	A960500NU	27,50	23	Anello bocca erogazione blu	A963639TE	62,00
10	Tubo flessibile M10xl-G3/8	A963305NU	17,00	24	Vite M5 fissaggio bocca di erogazione neutro	A961183NU	8,00
11	Kit alimentazione flessibili G 3/8	A963600NU	18,00	27	Riduttore pressione neutro	A963410NU	6,00
12	Guarnizione in fibra 014.5x8x2 (2 pz.)	A963307 NU	9,00	28	Doccetta cromo-blu	A963640TZ	31,00
13	Tubo flessibile A1531/32 neutro	A960907NU	51,00	28a	Doccetta cromo nero	A963642UC	34,32
				29	Anello Neoperl cromato	A963644AA	15,00

# MISCELATORE LAVELLO A PARETE

In produzione dal 2000

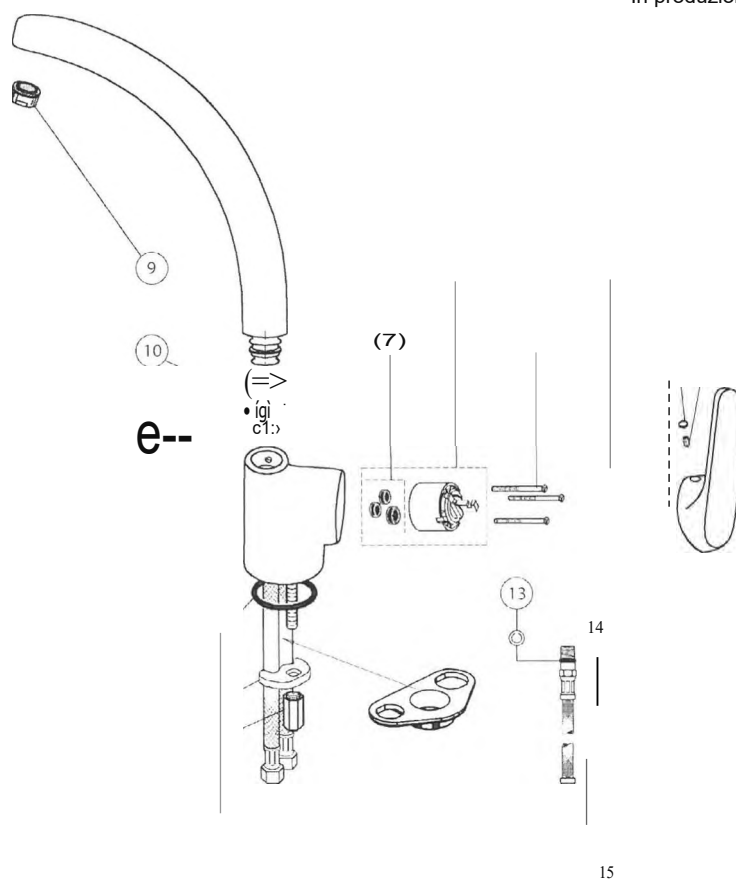


i 12 --ej)

Pos.	Descrizione	Codici	€	Pos.	Descrizione	Codici	
1	Maniglia con nuovo lago IS	B960695AA	8,00	10	O-Ring 018,2x1,7 mm. neutro	A961640NU	8,00
2	Grano M5x10	A963309NU	2,50	11	O-Ring 013x2,5 mm. neutro (2 pz.)	A962728NU	9,00
3	Indice maniglie rosso/blu	A963054NU	8,00	12	Neoperl a vite F 22x1 cromato	A960905AA	6,00
4	Sottomaniglia	B964549AA	3,50	13	Bocca di erogazione	B960351AA	16,00
6	Cartuccia Eko 40mm	A963785NU	27,50	14	Raccordo ad S completo cromato	A963492AA	12,00
7	Guarnizioni cartucce 4 galloni neutro	A961151NU	10,00	16	Rosone per raccordo ad S cromato	A963489AA	3,00
				17	Guarnizione in fibra 024x15x2 (2 pz.)	A961139NU	9,00
				19	O-Ring 015,6x1,78 mm. neutro (2 pz.)	A961182NU	9,00

# MISCELATORE LAVELLO D'APPOGGIO

In produzione dal 2000



Pos.	Descrizione	Codici	€	Pos.	Descrizione	Codici	€
1	Maniglia con nuovo logo IS	B960692AA	9,00	8	Vite M5 fissaggio bocca di erogazione neutro	A961183NU	8,00
2	Grano M5x10	A963309NU	2,50	9	Aeratore Neoperl M24x1	A960321AA	7,00
3	Indice maniglie rosso/blu	A963054NU	8,00	10	Set di O-ring	B964670NU	2,00
4	Cappuccio cromato	A964525AA	3,00	11	O-Ring 014x2,4 mm. neutro 1 pezzo	A961180NU	8,00
5	Vite cilindrica M4x39 neutro (3 pz.)	A963176NU	4,00	12	Guarnizione fissaggio rubinetto neutro	A964526NU	2,00
6	Cartuccia Eko 47 mm	A960500NU	27,50	13	O-Ring flessibile neutro	A963306NU	4,00
7	Guarnizione cartuccia 47 mm. neutro (1 set)	A961155NU	4,00	14	Tubo flessibile M10x1-G3/8	A963305NU	17,00
				15	Guarnizione in fibra 014,5x8x2 (2 pz.)	A963307NU	9,00

# MISCELATORE LAVELLO CON BOCCA ORIENTABILE

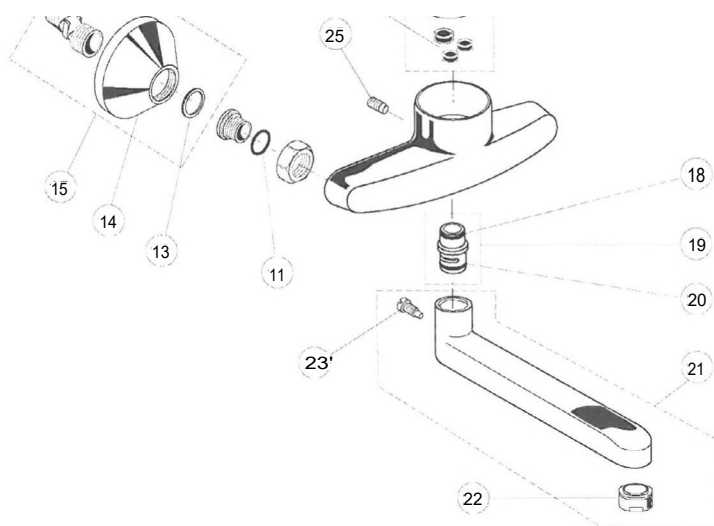
In produzione dal 1998



2

SW 2.5

5



Pos.	Descrizione	Codici	€	Pos.	Descrizione	Codici	€
1	Maniglia cromata	A960779AA	30,00	11	O-Ring 015,6x1,78 mm. neutro (2 pz.)	A961182NU	9,00
2	Grano M5x10	A963309NU	2,50	13	Guarnizione in fibra 024x15x2 (2 pz.)	A961139NU	9,00
3	Indice maniglie rosso/blu	A963054NU	8,00	14	Rosone per raccordo ad S cromato	A960914AA	14,00
4	Cappuccio cromato	A961317AA	17,00	15	Raccordo ad S completo cromato	A960916AA	18,00
5	Viti fissaggio cartuccia neutro	A963335NU	6,00	19	Nipples bocca erogazione neutro	A963688NU	14,00
6	Bloccaggio cappuccio neutro	A963334NU	8,00	20	O-Ring per Nipples neutro	A963342NU	8,00
8	Cartuccia Eko 47 mm	A960500NU	27,50	21	Bocca erogazione CPL A2520/23 cromato	A961186AA	118,00
9	Guarnizione cartuccia 47 mm. neutro (1 set)	A961155NU	4,00	22	Aeratore Neoperl M24x1	A960321AA	7,00
				23	Vite M5 fissaggio bocca di erogazione neutro	A961183NU	8,00
				25	Vite m5x8	A963581NU	8,00

# MISCELATORE LAVELLO CON BOCCA ORIENTABILE

In produzione dal 1998



10



12

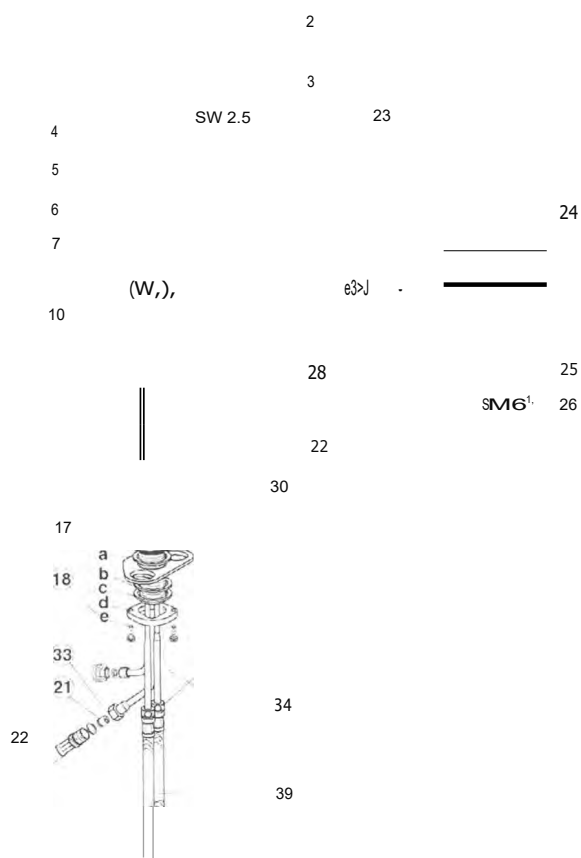
14



Pos.	Descrizione	Codici	€	Pos.	Descrizione	Codici	
1	Maniglia bianca	A960779AC	68,00	7	Cartuccia Eko 47 mm	A960500NU	27,50
1	Maniglia cromata	A960779AA	30,00	9	Guarnizioni sede appoggio cartuccia neutro	A961459NU	9,00
2	Grano M5x10	A963309NU	2,50	10	Bocca erogazione bianco	A963686AC	211,00
3	Indice maniglie rosso/blu	A963054NU	8,00	10	Bocca erogazione cromata	A963686AA	211,00
4	Cappuccio bianco	A963290AC	38,00	11	Aeratore Neoperl M24x1	A960932AC	17,00
4	Cappuccio cromato	A963290AA	22,00	11	Aeratore Neoperl M24x1	A960932AA	7,00
5	Anello in plastica per A2329 neutro	A963048NU	4,00	12	Guarnizione fissaggio rubinetto neutro	A963553NU	9,00
6	Viti fissaggio cartuccia neutro	A963335NU	6,00	14	Dado + guarnizione fissaggio neutro	A963615NU	15,00
				16	O-Ring flessibile neutro	A963306NU	4,00
				17	Kit alimentazione flessibili G 3/8	A963600NU	18,00

# MISCELATORE CON DEVIATORE PER LAVASTOVIGLIE/LAVATRICE CON BOCCA ORIENTABILE E DOCCETTA ESTRAIBILE

In produzione dal 1998

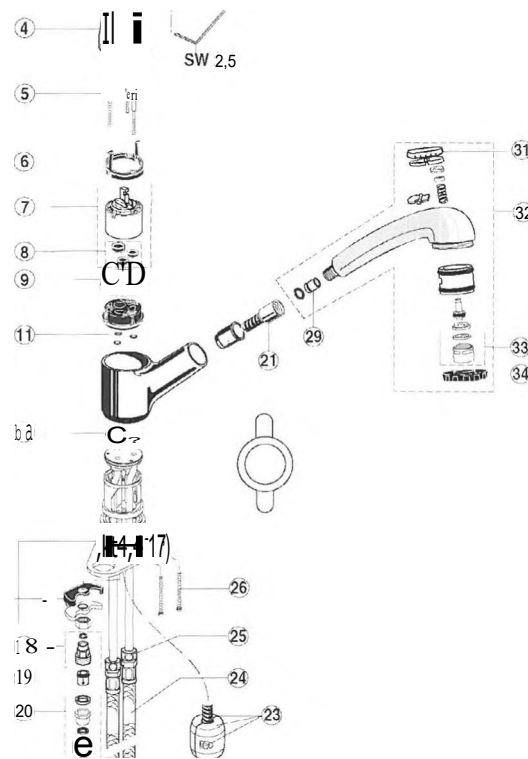


Pos.	Descrizione	Codici	Pos.	Descrizione	Codici
1	Maniglia bianca	A960779AC	18	Viti e guarnizioni fissaggio A1531/32 neutro	A963192NU 15,00
1a	Maniglia cromata	A960779AA	21	Adattatore	A963329NU 15,00
2	Grano M5x10	A963309NU	22	Tubo flessibile A1531/32 neutro	A960907NU 51,00
3	Indice maniglie rosso/blu	A963054NU	23	Pulsante doccetta neutro	A963682NU 11,00
4	Cappuccio A1531/1532 cromato	A960913AA	24	Doccetta A1531/32 bianca	A960910AC 59,00
4a	Cappuccio A1531/32 bianco	A960913AC	24a	Doccetta A1531/1532 cromata	A960910AA 50,00
5	Vite cilindrica M4x39 neutro (3 pz.)	A963176NU	25	Filtro C neutro	A960928NU 9,00
6	Cartuccia Eko 47 mm	A960500NU	26	Erogatore getto laterale A1531/32 neutro	A960908NU 13,00
7	Guarnizione cartuccia 47 mm. neutro (1 set)	A961155NU	28	Valvola d'arresto DW15 (2 pezzi)	A962594NU 12,00
9	Fissaggio bocca A1531/32 neutro	A963194NU	30	Cartuccia alimentazione lavastoviglie/lavatrice	A960936NU 18,00
10	Comando deviatore A1531 neutro	A960912NU	33	Guarnizione flessibile neutro	A963330NU 8,00
13	Indice maniglia a leva lunga neutro	A962628NU	34	Contrappeso flessibile A1501/31/32 neutro	A963193NU 12,00
17	O-Ring 050,52x1.78 mm. neutro	A962639NU	38	Tubi alimentazione neutro	A960977NU 12,00
			39	Kit alimentazione flessibile neutro	A962632NU 29,00



## MISCELATORE LAVELLO CON BOCCA ORIENTABILE E DOCCETTA ESTRAIBILE

In produzione dal 1998



Pos.	Descrizione	Codici	€	Pos.	Descrizione	Codici	€
1	Maniglia bianca	A960779AC	68,00	17	Dado+guarnizione fissaggio neutro	A963408NU	14,00
1	Maniglia cromata	A960779AA	30,00	18	Adattatore M12 neutro	A963636NU	12,00
2	Grano M5x10	A963309NU	2,50	19-29	Valvola d'arresto DW15 (2 pezzi)	A962594NU	12,00
3	Indice maniglie rosso/blu	A963054NU	8,00	20	Kit contrappeso flessibile neutro	A963635NU	16,00
4	Cappuccio A1531/1532 cromato	A960913AA	34,00	21	Tubo flessibile A1531/32 neutro	A960907NU	51,00
4	Cappuccio A1531/32 bianco	A960913AC	49,00	23	Contrappeso flessibile A1501/31/32 neutro	A963193NU	12,00
5	Viti fissaggio cartuccia neutro (3pz)	A963333NU	7,00	24	Kit alimentazione flessibile neutro	A962632NU	29,00
6	Bloccaggio cappuccio neutro	A963334NU	8,00	25	Tubi alimentazione neutro	A960977NU	12,00
7	Cartuccia Eko 47 mm	A960500NU	27,50	26	Vite cilindrica M4x39 neutro (3 pz.)	A963176NU	4,00
8	Guarnizione cartuccia 47 Tim. neutro (1 set)	A961155NU	4,00	31	Pulsante doccetta neutro	A963682NU	11,00
9	Guarnizione sede rubinetto neutro	A963494NU	13,00	32	Doccetta A1531/1532 cromata	A960910AA	50,00
11	O-Ring 09,19x2,62 mm. neutro	A963406NU	8,00	32	Doccetta A1531/32 bianca	A960910AC	59,00
13	O-Ring 044,17x1,78 mm. neutro	A963407NU	8,00	33	Filtro C neutro	A960928NU	9,00
				34	Erogatore getto laterale A1531/32 neutro	A960908NU	13,00

# MISCELATORE LAVELLO CON BOCCA ORIENTABILE

In produzione dal 1998

2

3



12

)

O 16

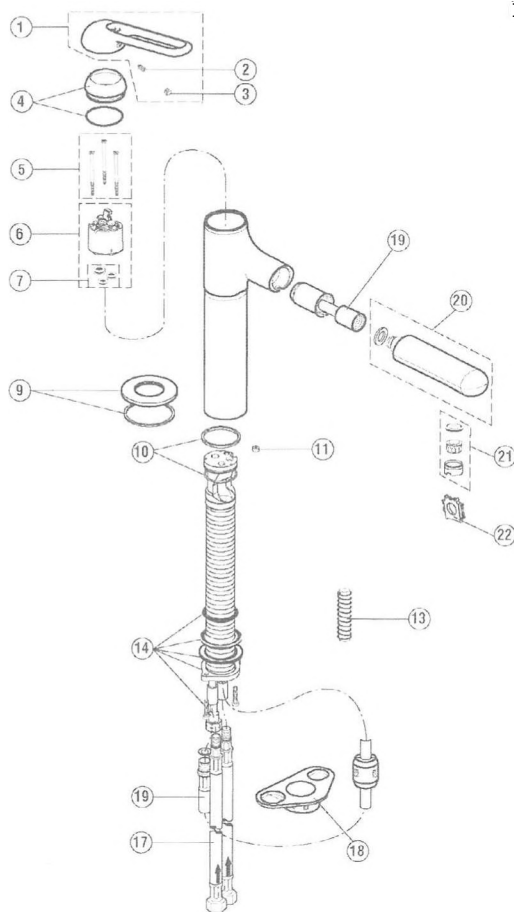


17

Pos.	Descrizione	Codici	€	Pos.	Descrizione	Codici	€
1	Maniglia	A960766AA	32,00	7	Cartuccia Eko 47 mm	A960500NU	27,50
2	Grano M5x10	A963309NU	2,50	9	Guarnizioni sede appoggio cartuccia neutro	A961459N U	9,00
3	Indice maniglie rosso/blu	A963054NU	8,00	11	Aeratore Neoperl M24x1	A960932AA	7,00
4	Cappuccio cromato	A963290AA	22,00	12	Guarnizione fissaggio rubinetto neutro	A963553NU	9,00
5	Anello in plastica per A2329 neutro	A963048NU	4,00	14	Dado + guarnizione fissaggio neutro	A963615NU	15,00
6	Viti fissaggio cartuccia neutro	A963335NU	6,00	16	O-Ring flessibile neutro	A963306NU	4,00
				17	Tubo flessibile M10x1-03/8	A963305NU	17,00

MISCELATORE LAVELLO CON DOCCETTA

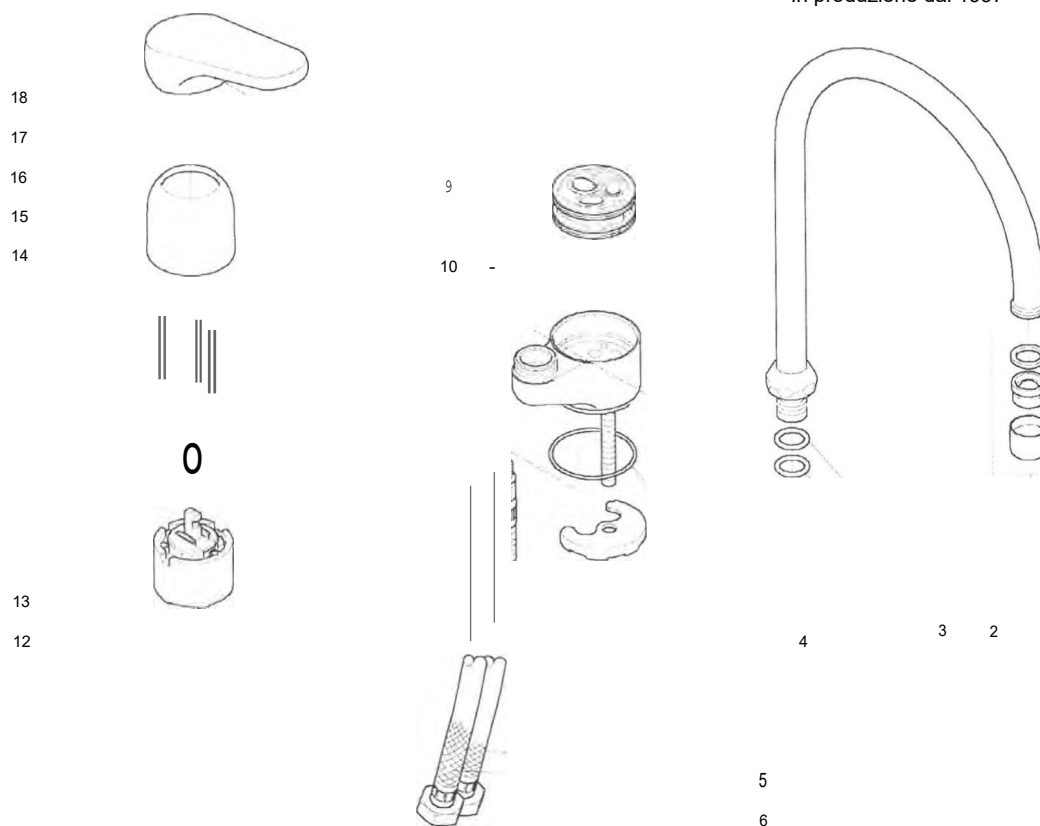
In produzione dal 2005



Pos.	Descrizione	Codici	€	Pos.	Descrizione	Codici	€
1	Maniglia	A960884AA	33,00	10	Set guarnizioni	A962143NU	9,00
2	Grano M5x10	A963309NU	2,50	11	Grano	A962147NU	8,00
3	Vite di copertura	A960396AA	9,00	13	Molla	A962206NU	15,00
4	Sottomaniglia cromata	A962404AA	20,00	14	Set guarnizioni	A962406NU	13,00
5	Viti per fissaggio cartuccia m3x36,5	A963786NU	10,00	17	Tubo flessibile M10x1-G3/8	A963305NU	17,00
6	Cartuccia Eko 40mm	A963785NU	27,50	18	Placchetta fissaggio	A962328NU	4,00
7	Guarnizioni cartucce 4 galloni neutro	A961151NU	10,00	19	Flessibile 1,5mt 1/2" m15x1	A963699NU	52,00
9	Guarnizioni complete	A963798AA	21,00	20	Doccetta completa cromata	A960446AA	38,00
				21	Neoperl m23x2 cromato	A960449AA	12,50
				22	Chiave rompigitto	A960196NU	4,00

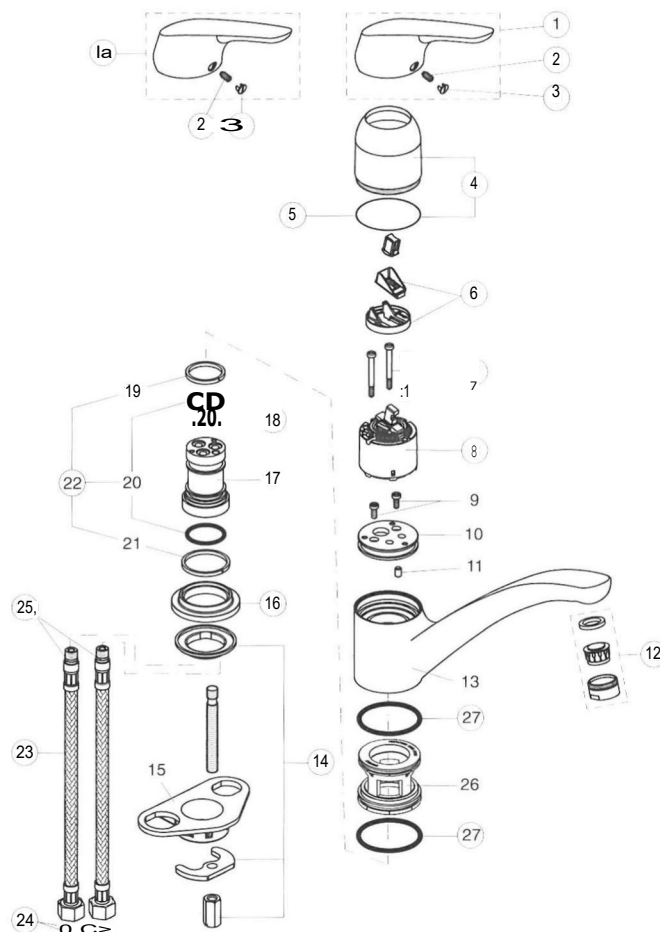
# MISCELATORE LAVELLO CON BOCCA ORIENTABILE

In produzione dal 1997



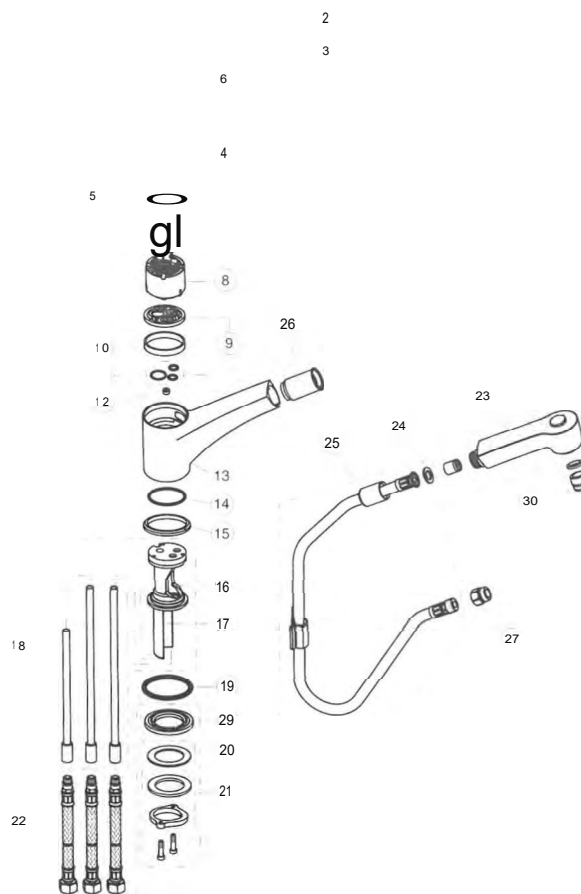
Pos.	Descrizione	Codici	Pos.	Descrizione	Codici		
1	Neoperl -B- a vite F22x1 cromato	A960996AA	11,00	9	O-Ring 044x2 mm. neutro (2 pz.)	A961338NU	4,00
2	Bocca completa per lavello cromato	A964530AA	23,00	10	O-Ring 09x2	A961868NU	10,00
3	O-Ring O 13x2,5 mm. neutro (2 pz.)	A962728NU	9,00	12	Guarnizione cartuccia 47 mm. neutro (1 set)	A961155NU	4,00
4	Guarnizione fissaggio rubinetto neutro	A964526NU	2,00	13	Cartuccia Eko 47 mm	A960500NU	27,50
5	Tubo flessibile M10x1-G3/8	A963305NU	17,00	14	Vite M4x39 fissaggio cartuccia neutro (3pz)	A963331NU	6,00
6	Guarnizione in fibra 014,5x8x2 (2 pz.)	A963307NU	9,00	15	Cappuccio per lavello cromato	A964529AA	4,00
7	O-Ring flessibile neutro	A963306NU	4,00	16	Indice maniglie rosso/blu	A963054NU	8,00
				17	Grano M5x10	A963309NU	2,50
				18	Maniglia con nuovo logo IS	B960692AA	9,00

MISCELATORE LAVELLO - BOCCA ORIENTABILE



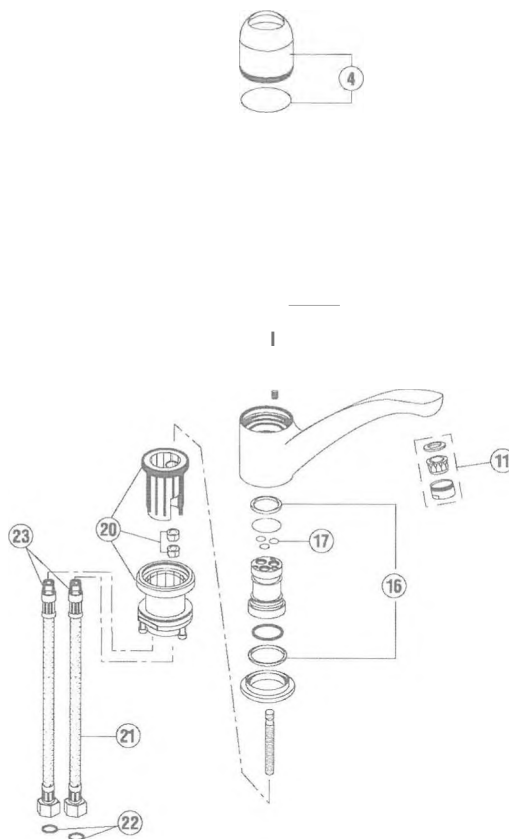
Pos.	Descrizione	Codici	€	Pos.	Descrizione	Codici	
1	Maniglia	B960657AA		8	Cartuccia Eko 47 mm	A960500NU	27,50
1a	Maniglia con nuovo logo IS	B960738AA	11,00	12	Aeratore Neoperl M24x1	A960932AA	7,00
2	Grano M5x10	A963309NU	2,50	14	Set fissaggio (1 set)	B960232NU	3,50
3	Indice maniglie rosso/blu	A963054NU	8,00	16	Rosetta in ottone	B960407AA	4,00
4	Cappuccio cromato	B960229AA	4,00	18	O-Ring	B960230NU	1,50
5	O-Ring O 40x1	B960277NU	1,50	22	Service kit bocca d'erogazione (1 set)	B960231 NU	2,50
6	Riduttore portata	A860700NU	11,00	23	Tubi flessibili F3/8 - M10x1/L445	B960474NU	7,00
7	Vite cilindrica M4x39 neutro (3 pz.)	A963176NU	4,00	24	Guarnizione in fibra 014,5x8x2 (2 pz.)	A963307NU	9,00
				25	O-Ring (2 pz)	B960341NU	1,00
				27	O-Ring 044x2 mm. neutro (2 pz.)	A961338NU	4,00

# MISCELATORE LAVELLO CON DOCCETTA



Pos.	Descrizione	Codici	Pos.	Descrizione	Codici		
1	Maniglia con nuovo logo IS	B960738AA	11,00	14	O-Ring O 36x2	A961335NU	4,00
2	Grano M5x10	A963309NU	2,50	15	O-ring per maniglia	B960254NU	1,00
3	Indice maniglie rosso/blu	A963054NU	8,00	19	O-Ring O 42,52 x 2,62	A960331NU	3,00
4	Cappuccio cromato	B960229AA	4,00	21	Set di guarnizioni	B960255NU	4,00
5	O-Ring O 40x1	B960277NU	1,50	22	Tubi flessibili F1/2 - M10x1/8x12/L400	B964562AA	5,00
6	Riduttore portata	A860700NU	11,00	22a	Tubo flessibile M10x1 -G3/8	A963305NU	17,00
7	Viti M4x45,5 fissaggio cartuccia (3 pz.)	A961957NU	4,00	23	Doccetta completa cromata	B960215AA	46,00
8	Cartuccia Eko 47 mm	A960500NU	27,50	24	Guarnizione 018,5x11x2 (5 pz.)	A961817NU	9,00
9	Adattatore	A964523NU	1,00	25	Salva flessibile A1531/1532	B960460NU	14,00
11	Guarnizioni sede appoggio cartuccia neutro	A961459NU	9,00	26	Inserto di plastica	A960911NU	11,00
12	Grano	A962147NU	8,00	27	Raccordo completo	A963736NU	11,00
				29	Rosetta	B960452AA	6,50
				30	Aeratore	B960509NU	

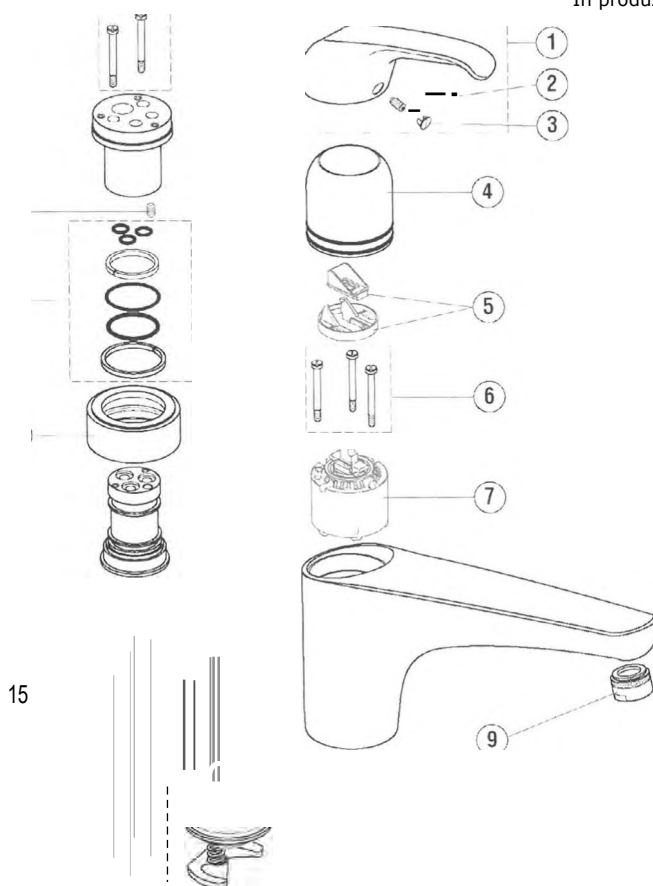
# MISCELATORE LAVELLO - MONTAGGIO SOTTOFINESTRA



Pos.	Descrizione	Codici	€	Pos.	Descrizione	Codici	€
1	Maniglia	B960214AA	11,00	7	Cartuccia Eko 47 mm	A960500NU	27,50
1	Maniglia con nuovo logo S	B960738AA	11,00	11	Aeratore Neoperl M24x1	A960932AA	7,00
2	Grano M5x10	A963309NU	2,50	16	Service kit bocca d'erogazione (1 set)	B960231NU	2,50
3	Indice maniglie rosso/blu	A963054NU	8,00	17	O-Ring	B960230NU	1,50
4	Cappuccio cromato	B960229AA	4,00	20	Alloggiamento cartuccia	B960234AA	90,00
5	Riduttore portata	A860700NU	11,00	21	Tubi flessibili g3/8 m10x1	B960233NU	7,00
6	Vite cilindrica M4x39 neutro (3 pz.)	A963176NU	4,00	22	Guarnizione in fibra 014,5x8x2 (2 pz.)	A963307NU	9,00
				23	O-Ring flessibile neutro	A963306NU	4,00

# MISCELATORE LAVELLO - BOCCA ORIENTABILE

In produzione dal 2005

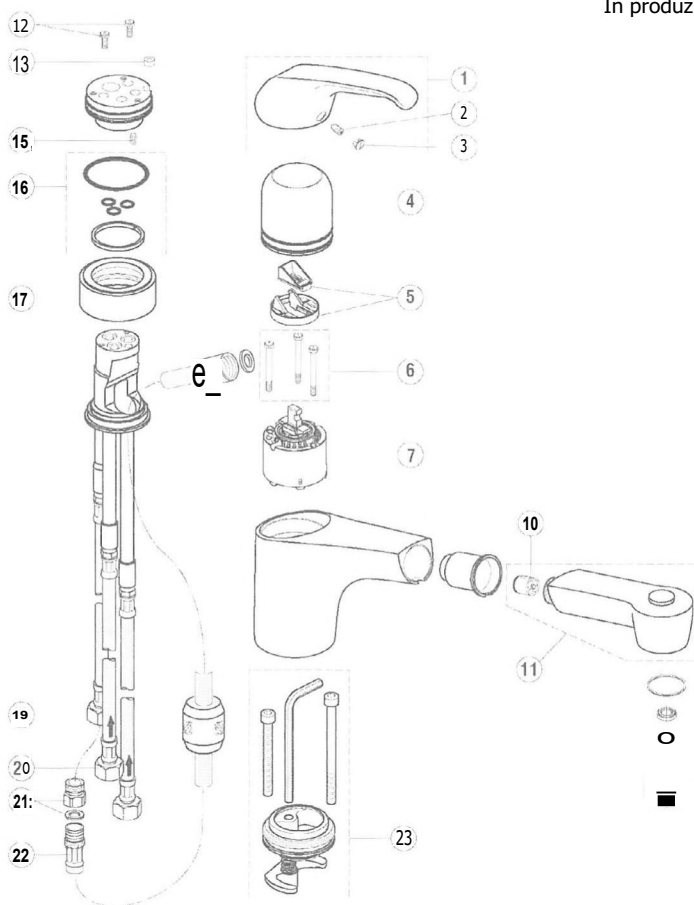


Pos.	Descrizione	Codici	€	Pos.	Descrizione	Codici	
1	Maniglia	A960886AA	31,00	7	Cartuccia Eko 47 mm	A960500NU	27,50
2	Grano M5x10	A963309NU	2,50	9	Aeratore Neoperl M24x1	A960932AA	7,00
3	Indice maniglie rosso/blu	A963054NU	8,00	11	Grano M5x8	A960229NU	2,50
4	Sottomaniglia cromata	A960468AA	17,00	12	Set di guarnizioni	A960470NU	15,00
5	Riduttore portata	A860700NU	11,00	13	Comando deviatore cromato	A960469AA	19,00
6	Vite cilindrica M4x39 neutro (3 pz.)	A963176NU	4,00	15	Tubi flessibili g3/8 m10x1	A960471NU	21,00
				16	Base top fix	A960448NU	38,00



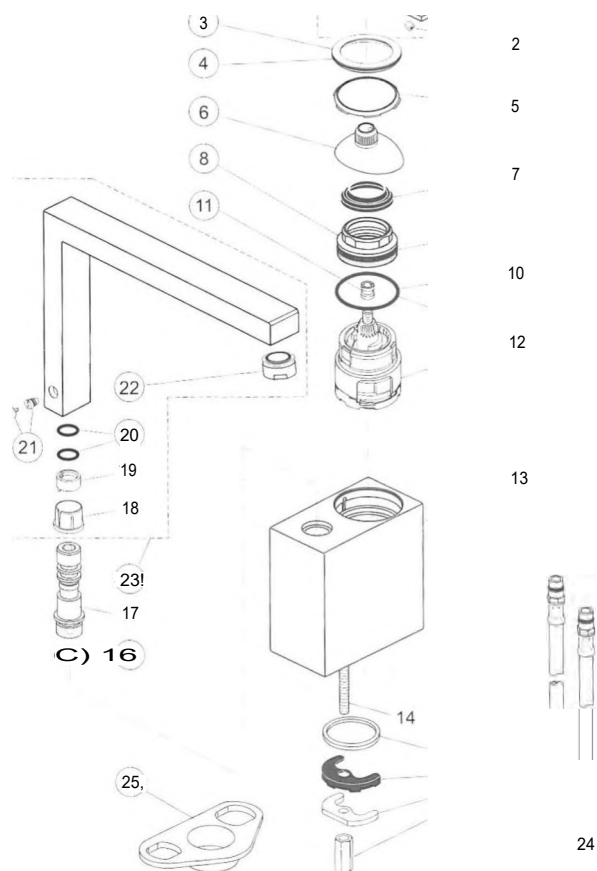
**MISCELATORE LAVELLO CON DOCCETTA**

In produzione dal 2005



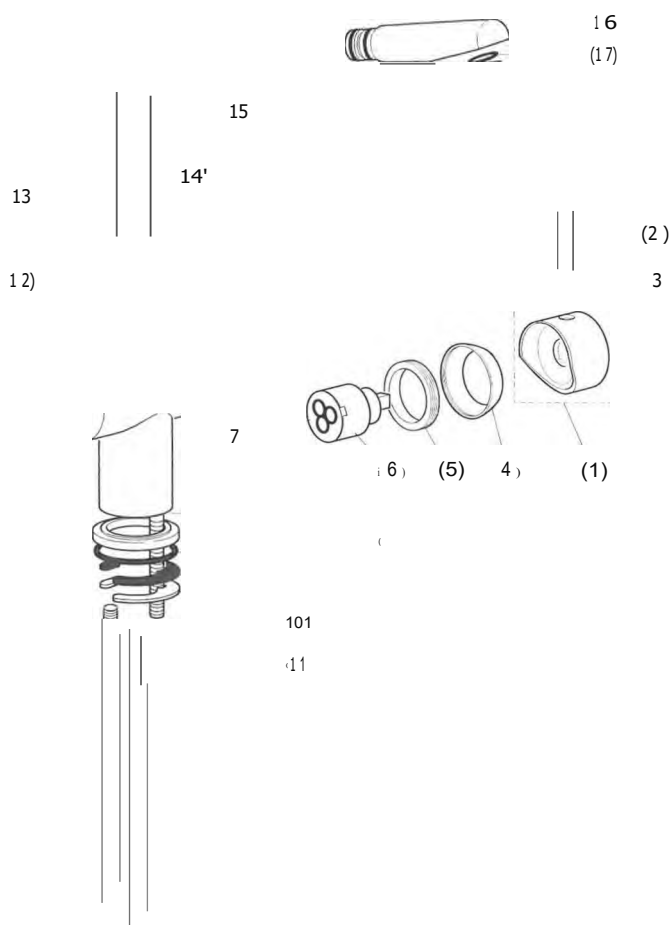
Pos.	Descrizione	Codici	€	Pos.	Descrizione	Codici
1	Maniglia	A960886AA	31,00	12	Viti m4x10	A960474NU 2,00
2	Grano M5x10	A963309NU	2,50	13	Grano	A962147NU 8,00
3	Indice maniglie rosso/blu	A963054NU	8,00	15	Grano M5x8	A960229NU 2,50
4	Sottomaniglia cromata	A960468AA	17,00	16	Set di guarnizioni	A960475NU 10,00
5	Riduttore portata	A860700NU	11,00	17	Comando deviatore cromato	A960477AA 31,00
6	Vite cilindrica M4x39 neutro (3 pz.)	A963176NU	4,00	19	Tubo flessibile M10x1-G3/8	A963305NU 17,00
7	Cartuccia Eko 47 mm	A960500NU	27,50	20	Tubi flessibili g3/8 m10x1	A960471NU 21,00
10	Riduttore pressione neutro	A963410NU	6,00	21	Raccordo completo	A963736NU 11,00
11	Doccetta cromata	A960480AA	67,00	22	Tubo flessibile 1000 mm.	A963807NU 39,00
				23	Base top fix	A960448NU 38,00

# MISCELATORE MONOCOMANDO PER LAVELLO



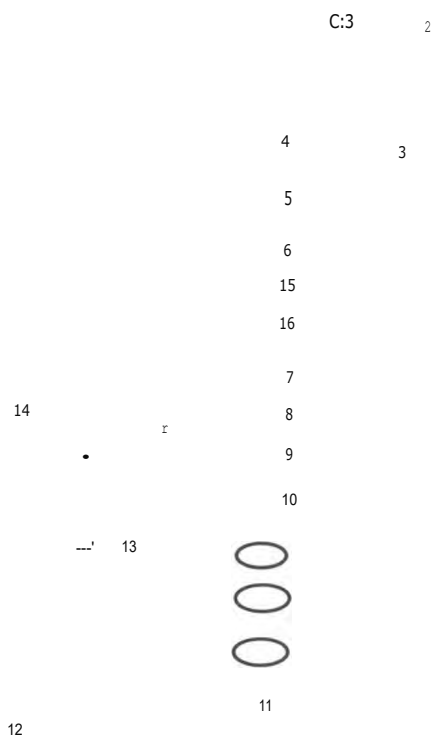
Pos.	Descrizione	Codici	Pos.	Descrizione	Codici		
1	Maniglia	A860781AA	76,00	10	O-Ring 034.59x2,62 mm. neutro	A961205NU	8,00
2	Grano M5x6	A963667NU	2,50	11	Adattatore maniglia	A963372NU	8,00
3	Anello coprighiera	A860792AA	19,00	12	Cartuccia Multiport 40 mm	A962716NU	44,00
4	O-Ring 047,35x1,78 mm. neutro	A963160NU	8,00	15	Set di fissaggio	A963300NU	11,00
5	Ghiera	A860783NU	9,00	16	O-Ring OI1x2 (2 pz.)	A960942NU	9,00
6	Cappuccio	A860786AA	12,00	20	O-Ring 08x2,4 (2 pz.)	A961340NU	5,00
7	Membrana	A960681 NU		21	Vite di fermo e coprivite	A962149NU	
8	Ghiera	A963023NU	16,00	22	Aeratore Neoperl M24x1	A960321AA	7,00
9	O-Ring 41x1,78 mm.	A961863NU	8,00	23	Bocca di erogazione completa	A860490AA	264,00
				24	Tubo flessibile M10x1	A860794NU	19,00
				25	Placchetta fissaggio	A962328NU	4,00

# MISCELATORE MONOCOMANDO PER LAVELLO



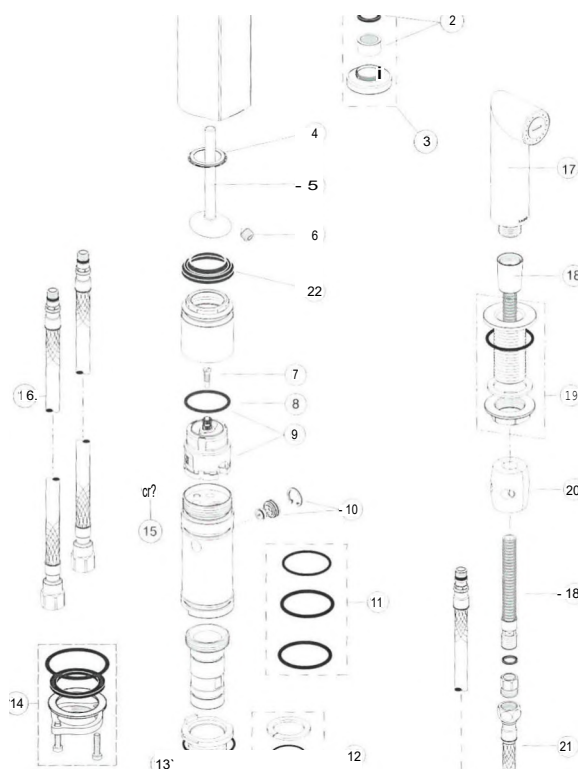
Pos.	Descrizione	Codici	Pos.	Descrizione	Codici		
1	Maniglia	A860474AA	34,00	8	Guarnizione	F960185NU	9,00
2	Leva maniglia 45mm	F960107AA	14,00	10	Set di fissaggio M8	A963468NU	7,00
4	Cappuccio cromato	F960111AA	24,00	11	Tubo flessibile M10x1-G3/8	A963305NU	17,00
5	Dado di fissaggio M37x1	F960112NU	13,00	12	Bocca erogazione - kit riparazione	F960023NU	12,00
6	Cartuccia 35 mm	A960567NU	30,00	14	Bocca di erogazione completa	F960511AA	113,00
				16	Bocca di erogazione con aeratore	F960440NU	110,00
				17	Aeratore Neoperl M24x1	A960321AA	7,00

# MISCELATORE MONOCOMANDO PER LAVELLO



Pos.	Descrizione	Codici	€	Pos.	Descrizione	Codici	€
2	Insero filtro .B.	A960413NU	10,00	9	Cartuccia Multiport Joystick 46 mm	A962105NU	44,00
3	Aeratore	H962196AA	7,00	10	O-Ring 040x3 (Iset)	H962197NU	13,00
4	Anello di tenuta	A960081 NU	3,00	11	Anello in plastica con O-Ring (1 set)	H962198NU	13,00
5	Maniglia	A960082AA	8,00	12	Set fissaggi (1 set)	A960263NU	16,00
6	Grano M5x6	A963667NU	2,50	13	Vite speciale	H962201 NU	1,00
7	Vite M4	A960017NU	10,00	14	Flessibile M10x1 L550mm	H962200NU	1,00
8	O-Ring 034,59x2,62 mm. neutro	A961205NU	8,00	15	Membrana	A960681NU	

MISCELATORE MONOCOMANDO PER LAVELLO CON DOCCETTA ESTRAIBILE



Pos.	Descrizione	Codici	€	Pos.	Descrizione	Codici	
2	Inserito filtro M22x1	A960308NU	9,00	12	Anello in plastica con O-Ring (1 set)	H962198NU	13,00
3	Aeratore	H962196AA	7,00	13	O-Ring 0 37x3	A961243NU	3,00
4	Anello di tenuta	A960081NU	3,00	14	Set fissaggi (1 set)	A960263NU	16,00
5	Maniglia	A960082AA	8,00	15	Vite speciale	H962201NU	1,00
6	Grano M5x6	A963667NU	2,50	16	Flessibile M10x1 L550mm	H962200NU	1,00
7	Vite M4	A960017NU	10,00	17	Doccetta	H962202AA	82,00
8	O-Ring 034,59x2,62 mm. neutro	A961205NU	8,00	18	Flessibile metallo G1/2 1250mm	A961246AA	47,00
9	Cartuccia Multiport Joystick 46 mm	A962105NU	44,00	19	Supporto doccetta	H962212AA	32,00
10	Deviatore completo neutro	A963646NU	13,00	20	Contrappeso	A961234NU	9,00
11	O-Ring 040x3 (1 set)	H962197NU	13,00	21	Tubo flessibile M10x1-G3/8	A963305NU	17,00
				22	Membrana	A960681 NU	

# MISCELATORE LAVELLO CON BOCCA ORIENTABILE

In produzione dal 1996

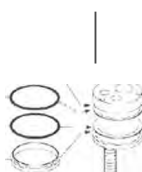


2

3

10

11



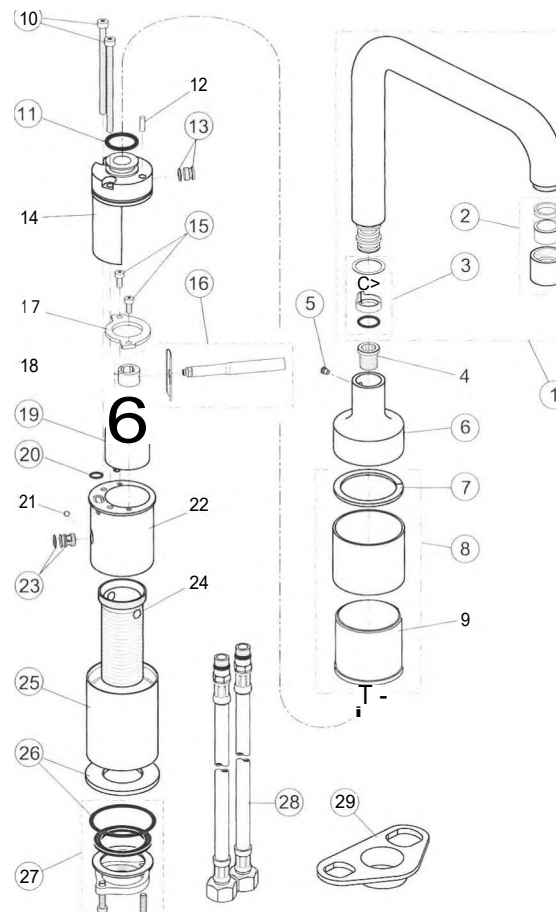
O 16

12

17

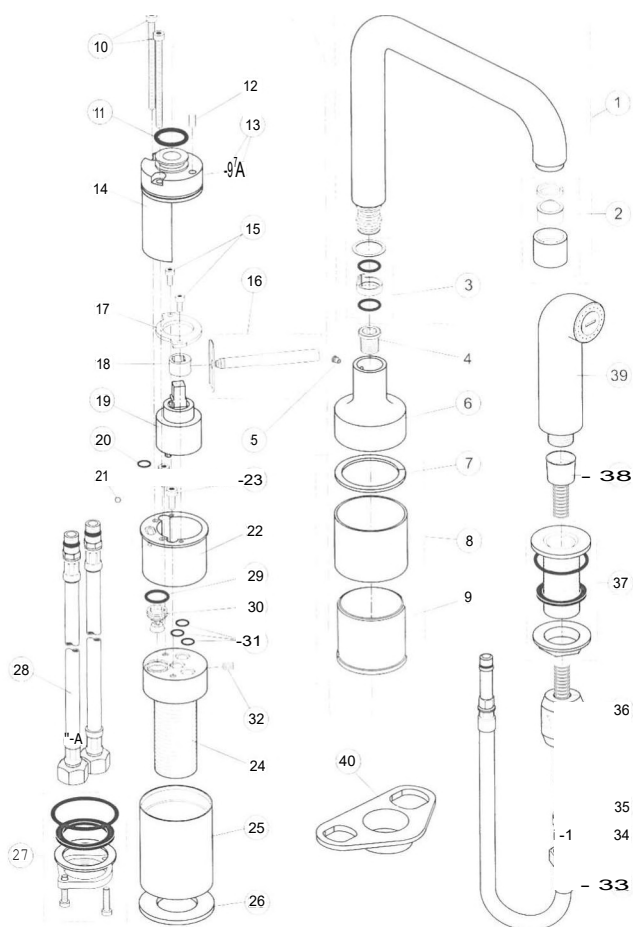
Pos.	Descrizione	Codici	€	Pos.	Descrizione	Codici	€
1	Maniglia	A960770AC	52,00	8	Guarnizioni sede appoggio cartuccia neutro	A961459NU	9,00
1	Maniglia	A960770AA	25,00	9	Guarnizione fissaggio rubinetto neutro	A963655NU	6,00
2	Indice maniglie rosso/blu	A963054NU	8,00	10	Bocca erogazione bianco	A963727AC	260,00
3	Grano M5x10	A963309NU	2,50	10	Bocca erogazione nuda cromato	A963727AA	186,00
4	Cappuccio bianco	A963654AC	17,00	11	Guarnizione fissaggio rubinetto neutro	A963553NU	9,00
4	Cappuccio cromato	A963654AA	30,00	12	Dado + guarnizione fissaggio neutro	A963615NU	15,00
5	Viti fissaggio cartuccia neutro (3pz)	A963333NU	7,00	14	Aeratore Neoperl M24x1	A960932AA	7,00
6	Cartuccia Eko 47 mm	A960500NU	27,50	14	Aeratore Neoperl M24x1	A960932AC	17,00
				16	O-Ring flessibile neutro	A963306NU	4,00
				17	Kit alimentazione flessibili G 3/8	A963600NU	18,00

## MISCELATORE MONOCOMANDO PER LAVELLO



Pos.	Descrizione	Codici	€	Pos.	Descrizione	Codici	
1	Bocca di erogazione completa	H962168AA	206,00	13	Tappo con O-Ring 8mm	A960998NU	12,00
2	Aeratore Neoperl M24x1	H962169AA	7,00	15	Vite cilindrica M4x10 (2 pz.)	H960815NU	21,00
3	Set guarnizioni	A963044NU	10,00	16	Leva	H962171AA	39,00
5	Grano M5x5,5	A960058NU	2,50	19	Cartuccia 35 mm	A960567NU	30,00
6	Cappuccio di finitura + pos. 5	A961228AA	64,00	20	O-Ring 08x1,5	A961118NU	8,00
7	Anello in plastica	A960990NU	13,00	23	Tappo con O-Ring 12mm	A960993NU	9,00
8	Copertura	A960992AA	52,00	25	Copertura con logo Ideai Standard	A961856AA	57,00
10	Vite cilindrica M5x80 (2 pz.)	A960999NU	10,00	26	Ghiera decorativa + O-Ring	H962173AA	23,00
11	O-Ring 0 19,8x3,6	H962175NU	3,00	27	Set fissaggi (1 set)	A960263NU	16,00
				28	Tubi rigidi M10x1 - G3/8 (1 set)	A963685NU	18,00
				29	Placchetta fissaggio	A962328NU	4,00

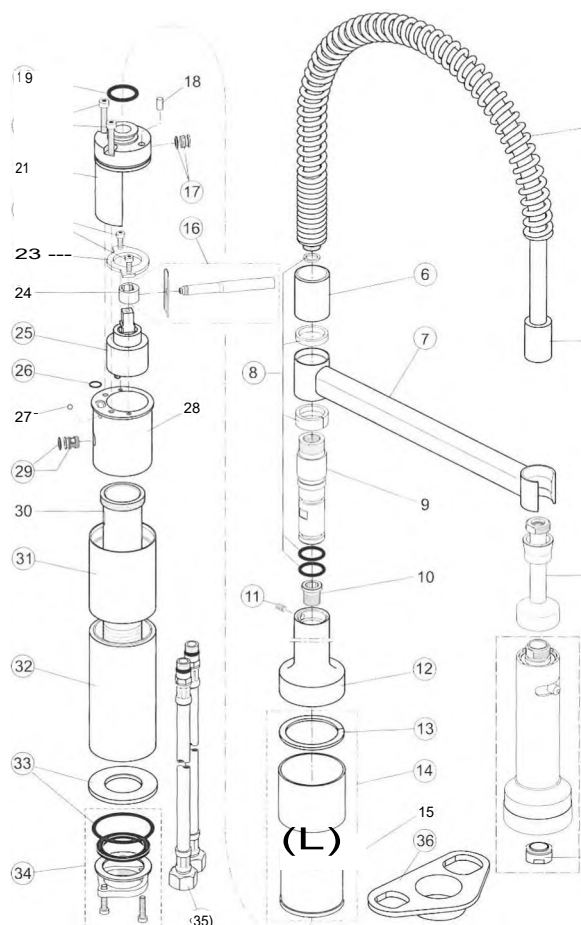
# MISCELATORE MOOCOMANDO PER LAVELLO CON DOCCETTA ESTRAIBILE



Pos.	Descrizione	Codici	€	Pos.	Descrizione	Codici	
1	Bocca di erogazione completa	H962168AA	206,00	23	Vite cilindrica M5x12 (2 pz.)	A961245NU	
2	Aeratore Neoperl M24x1	H962169AA	7,00	25	Copertura con logo Ideai Standard	A961856AA	57,00
3	Set guarnizioni	A963044NU	10,00	26	Ghiera decorativa + O-Ring	H962173AA	23,00
5	Grano M5x5,5	A960058NU	2,50	27	Set fissaggi (1 set)	A960263NU	16,00
6	Cappuccio di finitura + pos. 5	A961228AA	64,00	28	Tubi rigidi M10x1 - G3/8 (1 set)	A963685NU	18,00
7	Anello in plastica	A960990NU	13,00	29	O-Ring O 16x2	A961235NU	8,00
8	Copertura	A960992AA	52,00	30	Deviatore completo neutro	A963646NU	13,00
10	Vite cilindrica M5x80 (2 pz.)	A960999NU	10,00	31	O-Ring O 8,1x1,6 (3 pz.)	A961003NU	10,00
11	O-Ring O 19,8x3,6	H962175NU	3,00	32	Grano M6x8	A963752NU	2,50
13	Tappo con O-Ring 8mm	A960998NU	12,00	33	Tubo flessibile M10x1 -G3/8	A963305NU	17,00
15	Vite cilindrica M4x10 (2 pz.)	H960815NU	21,00	35	Valvola di non ritorno in pos. 34	A960944NU	9,00
16	Leva	H962171AA	39,00	36	Contrappeso	A961234NU	9,00
19	Cartuccia 35 mm	A960567NU	30,00	37	Supporto doccetta	H962212AA	32,00
20	O-Ring O 8x1.5	A961118NU	8,00	38	Flessibile doccia	H960020AA	25,00
				39	Doccetta	H962176AA	82,00
				40	Placchetta fissaggio	A962328NU	4,00



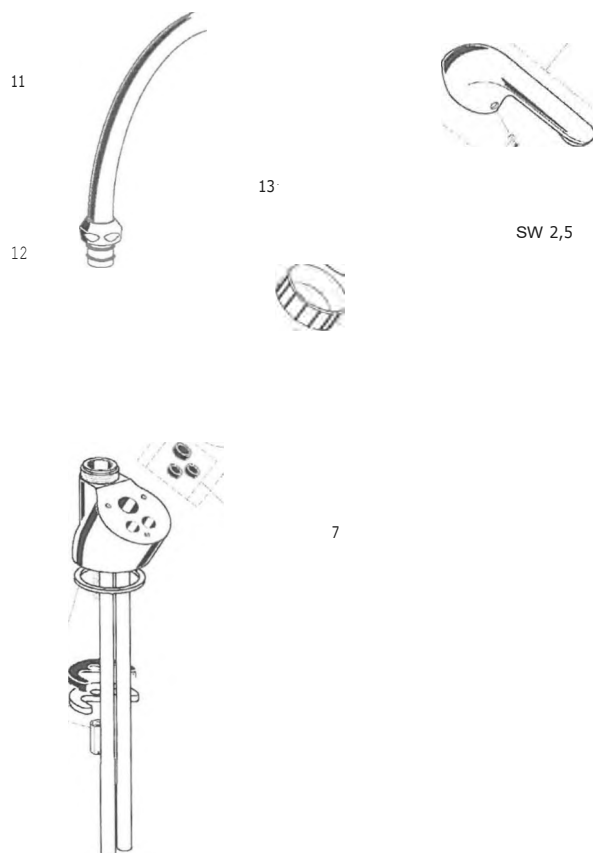
# MISCELATORE MONOCOMANDO PER LAVELLO SEMIPROFESSIONALE



Pos.	Descrizione	Codici	Pos.	Descrizione	Codici		
1	Aeratore Neoperl M24x1	A960932AA	7,00	16	Leva	H962171AA	39,00
2	Doccetta completa	H962186AA	376,00	17	Tappo con O-Ring 8mm	A960998NU	12,00
3	Adattatore	H962185AA	138,00	19	O-Ring 0 19,8x3,6	H962175NU	3,00
4	Flessibile M15x1-G1/2	H962184NU	27,00	20	Vite cilindrica M5x80 (2 pz.)	A960999NU	10,00
5	Molla	H962183AA	108,00	22	Vite cilindrica M4x10 (2 pz.)	H960815NU	21,00
6	Guidatubo	A960958AA	30,00	25	Cartuccia 35 mm	A960567NU	30,00
7	Braccio orientabile	A960976AA	99,00	26	O-Ring 0 8x1,5	A961118NU	8,00
8	Kit riparazione (1 set)	H962187NU	23,00	29	Tappo con O-Ring 12mm	A960993NU	9,00
11	Grano M5x8	A960229NU	2,50	31	Copertura con logo Ideai Standard	A961856AA	57,00
12	Parte superiore	A960979AA		32	Tube (prolunga)	A961005AA	75,00
13	Anello in plastica	A960990NU	13,00	33	Ghiera decorativa + O-Ring	H962173AA	23,00
14	Copertura	A960992AA	52,00	34	Set fissaggi (1 set)	A960263NU	16,00
				35	Tubi rigidi M10x1 - G3/8 (1 set)	A963685NU	18,00
				36	Placchetta fissaggio	A962328NU	4,00

# MISCELATORE D'APPOGGIO SU LAVELLO O MOBILE DA CUCINA

In produzione dal 1995



Pos.	Descrizione	Codici	€	Pos.	Descrizione	Codici	€
1	Maniglia	A960725AA	48,00	6	Vite cilindrica M4x39 neutro (3 pz.)	A963176NU	4,00
2	Indice maniglie rosso/blu	A963054NU	8,00	7	Cartuccia Eko 47 mm	A960500NU	27,50
3	Grano M5x10	A963309NU	2,50	8	Guarnizione cartuccia 47 mm. neutro (1 set)	A961155NU	4,00
4	Cappuccio cromato	A962945AA	27,00	10	Guarnizione cartuccia 47mm. neutro	A963454NU	5,00
5	Anello in plastica per A2329 neutro	A963048NU	4,00	11	Bocca di erogazione completa cromata	A963453AA	30,00
				12	O-Ring 0 13x2,5 mm. neutro (2 pz.)	A962728NU	9,00
				13	Neoperl -B- a vite F22x1 cromato	A960996AA	11,00

CATALOGO RICAMBI  
Indice alfanumerico dei codici

Codice	Pagina	Codice	Pagina	Codice	Pagina
<b>A2231AA</b>	83	<b>A860397NU</b>	174	<b>A860694NU</b>	<b>122</b>
<b>A2233AA</b>	42-51-154-255	<b>A860398AA</b>	174	<b>A860695AA</b>	122
<b>A2233XX</b>	195	<b>A860399NU</b>	174	<b>A86070019L:</b>	3-4-34-35-36-37-38-39- 55 <u>57</u> 59 60 93 94 95 98-99 <u>200 203 204 265</u> 266-283-284-285-286- 287
<b>A2234AA</b>	115-236	<b>A860400AA</b>	168-171-172-173-175	<b>A860718AA</b>	125-126-127
<b>A2395AA</b>	9-10--42-51-83-88-115- 154-236-255	<b>A860401AA</b>	169-170	<b>A860719NU</b>	125-126-127
<b>A2395XX</b>	195	<b>A860403AA</b>	174	<b>A860721NU</b>	120-122-123
<b>A2400AA</b>	42-51-83-88-115-154- 236-255	<b>A860411AA</b>	124	<b>A860722AA</b>	123
<b>A2401AA</b>	166-202	<b>A860413AA</b>	125	<b>A860727AA</b>	125-126-127
<b>A3306AA</b>	202	<b>A860414NU</b>	125	<b>A860729AA</b>	127
<b>A860024AA</b>	174	<b>A860415NU</b>	125	<b>A860730NU</b>	125-126-127
<b>A860038NU</b>	168-171	<b>A860416NU</b>	125	<b>A860731NU</b>	127
<b>A860045NU</b>	169-170	<b>A860420NU</b>	119	<b>A860732AA</b>	127
<b>A860050AA</b>	168-169-170-171	<b>A860421NU</b>	119	<b>A860734AA</b>	126-127
<b>A860068AA</b>	172	<b>A860422NU</b>	119	<b>A860743AA</b>	120-122-123
<b>A860077AA</b>	168-171	<b>A860423AA</b>	119	<b>A860744AA</b>	120-122-123
<b>A860084NU</b>	122-168-169-170-170	<b>A860424NU</b>	119	<b>A860750AA</b>	120
<b>A860104AA</b>	149-150	<b>A860425AA</b>	7	<b>A860751NU</b>	126-127
<b>A860114NU</b>	168-169-170-170-171- 172-173-174-175-199	<b>A860426AA</b>	7	<b>A860774AA</b>	149-150-187-188
<b>A860122AA</b>	172	<b>A860427AA</b>	7	<b>A860775AA</b>	149-150-187-188
<b>A860123AA</b>	168-171	<b>A860452NU</b>	207	<b>A860776AA</b>	184
<b>A860129AA</b>	174	<b>A860453NU</b>	207	<b>A860781AA</b>	118-121-288
<b>A860181AA</b>	134	<b>A860456AA</b>	191	<b>A860783NU</b>	118-121-124-288
<b>A860186NU</b>	175	<b>A860461AA</b>	186	<b>A860784AA</b>	124
<b>A860219AA</b>	172-173	<b>A860462AA</b>	186	<b>A860785NU</b>	124
<b>A860222NU</b>	168-171	<b>A860463AA</b>	186	<b>A860786AA</b>	118-121-124-288
<b>A860228AA</b>	172-173	<b>A860468AA</b>	176	<b>A860792AA</b>	118-121-288
<b>A860229NU</b>	172-173	<b>A860468AA</b>	177	<b>A860793AA</b>	118
<b>A860239NU</b>	168-171	<b>A860471AA</b>	128-130	<b>A860794NU</b>	118-119-121-288
<b>A860248NU</b>	169-170	<b>A860473AA</b>	129	<b>A860795AA</b>	120-122-123
<b>A860259AA</b>	168-169-170-171-172- 173-174-175	<b>A860474AA</b>	289	<b>A860796AA</b>	121
<b>A860261AA</b>	172-173	<b>A860476AA</b>	135	<b>A860797AA</b>	122
<b>A860265AA</b>	172	<b>A860477AA</b>	131-133	<b>A860798AA</b>	122-123
<b>A860268AA</b>	173	<b>A860480AA</b>	134	<b>A860799AA</b>	122-123
<b>A860297NU</b>	172-173	<b>A860481AA</b>	134	<b>A860835NU</b>	151
<b>A860374NU</b>	168-169-170-171-174- 175	<b>A860483AA</b>	135	<b>A960001NU</b>	74-199-201
<b>A860375NU</b>	168-169-170-171-172- 173-174-175	<b>A860484AA</b>	123	<b>A960005AA</b>	61-62-138-139-143
<b>A860376NU</b>	168-169-170-171-174- 175	<b>A860485AA</b>	124	<b>A960005AD</b>	61-62
<b>A860377NU</b>	169-170	<b>A860486AA</b>	125	<b>A960011NU</b>	129
<b>A860378AA</b>	170	<b>A860487AA</b>	126	<b>A960016NU</b>	61-62-138-139-143
<b>A860379NU</b>	172-173	<b>A860488AA</b>	127	<b>A960017NU</b>	138-139-143-148-186- 290-291
<b>A860380NU</b>	172-173	<b>A860489NU</b>	142	<b>A960018AA</b>	74-143
<b>A860381NU</b>	172-173	<b>A860489NU</b>	144	<b>A960018AD</b>	74
<b>A860382NU</b>	172-173	<b>A860489NU</b>	145	<b>A960019AA</b>	2-62-74-94-95-143-181- 199
<b>A860383NU</b>	172-173	<b>A860490AA</b>	288	<b>A960019AD</b>	62-74
<b>A860384AA</b>	175	<b>A860491AA</b>	136	<b>A960025NU</b>	217
<b>A860385NU</b>	174-175-179	<b>A860492AA</b>	144-145	<b>A960026AA</b>	217-220-224
<b>A860386AA</b>	174-175	<b>A860494AA</b>	203-204	<b>A960033NU</b>	140-146-147-184-185
<b>A860387AA</b>	174-175	<b>A860569NU</b>	179	<b>A960034NU</b>	140-146-147-184-185
<b>A860388AA</b>	174-175	<b>A860597NU</b>	123	<b>A960035AA</b>	76-77-149-150-151
<b>A860389NU</b>	174-175	<b>A860598NU</b>	123	<b>A960035AD</b>	76-77
<b>A860392NU</b>	174	<b>A860600AP</b>	138-139-140-141-142	<b>A960036AA</b>	77
<b>A860393AA</b>	174	<b>A860605NU</b>	135	<b>A960036AD</b>	77
<b>A860394 N U</b>	174	<b>A860615NU</b>	138-139-141-142	<b>A960045AA</b>	77
<b>A860395NU</b>	174	<b>A860619AA</b>	184-185	<b>A960045AD</b>	77
<b>A860396AA</b>	174	<b>A860621NU</b>	140	<b>A960048AA</b>	140-146-147-200-213- 214-215-216
		<b>A860627NU</b>	<b>124</b>		
		<b>A860634NU</b>	126-127-148		
		<b>A860636NU</b>	148-151		
		<b>A860673AA</b>	<b>144-145</b>		
		<b>A860684NU</b>	120-122-123		
		<b>A860685NU</b>	120-122-123		
		<b>A860691NU</b>	119-200		

**CATALOGO RICAMBI**  
Indice alfanumerico dei codici

<b>Codice</b>	<b>Pagina</b>	<b>Codice</b>	<b>Pagina</b>	<b>Codice</b>	<b>Pagina</b>
A960050AA	144-145	A960236NU	229	A960397AA	56-57-58-59
A960054AA	76	A960237 N U	229	A960397AD	56-57-58-59
A960054AD	76	A960238NU	229	A960399AA	58-59
A960058NU	293-294	A960239NU	207-208-229	A960399AD	58-59
A960063AA	35 <u>41 49</u> 50 55 72 73 87-114-121-130-153- 171-235-250	A960240NU	229	A960400AA	58-59
A960063AD	55	A960241NU	229	A960400AD	58-59
A960071NU	141-180	A960245AA	229	A960401NU	211
A960080NU	96-97	A960246AA	229	A960403AA	56-57
A960081 NU	138-139-143-148-290- 291	A960247AA	229	A960403AD	56-57
A960082AA	138-139-143-148-290- 291	A960249NU	229	A960404NU	142-144-145-149-150- 151-189-221
A960092NU	61-62-138-143	A960250NU	140-180-200	A960407NU	225-226
A960093NU	138-139-143	A960263NU	290-291-293-294-295	A960410AA	222
A960096AA	140-146-147	A960266NU	61-62-63-66-67	A960411AA	221
A960097AA	140	A960267NU	61	A960413NU	290
A960110AA	208	A960268NU	61	A960418AT	229
A960111AT	208	A960269AA	61	A960426AA	236-255
A960113AA	208	A960269AD	61	A960430AA	149-187-256
A960116AA	39	A960276NU	61-62	A960431NU	269
A960117AA	39	A960301NU	61-62	A960442AA	66
A960127AA	7	A960302NU	61-62	A960442AD	66
A960140AA	97	A960304NU	61-62-118-119-121	A960445NU	202-207-208
A960141AA	96	A960305AA	12 <u>13 14 15 78 79</u> 116	A960446AA	281
A960143AT	123	A960307AA	63	A960448NU	286-287
A960168AA	257-258	A960307AD	63	A960449AA	281
A960169AA	257-258	A960308NU	291	A960457NU	211
A960188AA	75-135	A960309AA	261	A960458AA	213-214-215-216
A960188AD	75	A960313AA	63	A960468AA	286-287
A960189NU	74-75-78-79	A960313AD	63	A960469AA	286
A960190NU	74-75-78-79-186	A960319NU	63	A960470NU	286
A960191NU	75	A960320NU	63	A960471NU	286-287
A960192AA	60-75	A960321AA	34-35-40-41-46-47-49- 50-55-68-69-71-72-73- 80-81-86-87-93-118- 121-128-130-152-153- 209-234-235-250-275- 276-288-289	A960471NU	287
A960192AD	60-75	A960321AD	55	A960474NU	287
A960193NU	75-135	A960321XX	249	A960475NU	287
A960194AA	75-135	A960322AA	62	A960477AA	287
A960194AD	75	A960322AD	62	A960480AA	287
A960196NU	7-55-60-61-74-75-199- 200-201-212-233-281	A960325AA	66-204	A960483AA	220-224
A960197NU	74-212	A960325AD	66	A960490AA	210-211
A960198AA	74	A960326AA	67-203	A960491AA	210
A960198AD	74	A960326AD	67	A960492NU	210-219
A960200AA	177	A960328AA	66-67	A960493NU	210
A960201AA	61-62-138-139-143	A960328AD	66-67	A960497NU	210
A960201AD	61-62	A960331NU	230-232-284	A960499NU	207-208-210
A960219NU	211	A960333AA	219-224	A960500NU	3-4-34-35-36-37-38-39- 40 <u>41 42 43 44 45 46</u> 47-48-49-50-51-52-55- 57-59-60-61-62-63-68- 69 <u>70 71 72 73 80 81</u> 82 83-84-85 86-87 88- 89 90-91 92 93-94 95- 96-97-98-99-152-153- 154-155-157-159-193- 194-195-196-197-198- 200-203-204-249-250- 252-254-255-256-265- 266-267-268-269-270- 273-275-276-277-278- 279-280-282-283-284- 285-286-287-292-296
A960221NU	211	A960363AA	209-212-217-218	A960504NU	210
A960226AA	84	A960367AA	209-210-211	A960505NU	210
A960227NU	38-84	A960368NU	209-210-211-212	A960509AA	219
A960229NU	74-75-78-79-125-213- 214-215-216-220-286- 287-295	A960385AA	55-60	A960512NU	219
A960230NU	149-150	A960385AD	55-60		
A960231AA	64-65	A960386NU	55		
A960231AD	64-65	A960387AA	55		
A960233AA	65	A960388AA	55		
A960233AD	65	A960388AD	55		
A960234AA	64	A960389AA	214-216		
A960234AD	64	A960390AA	213-215		
A960235NU	229	A960394AA	214-216		
		A960395NU	3-7-60		
		A960396AA	207-209-281		

**CATALOGO RICAMBI**  
Indice alfanumerico dei codici

<b>Codice</b>	<b>Pagina</b>	<b>Codice</b>	<b>Pagina</b>	<b>Codice</b>	<b>Pagina</b>
A960516NU	219	A960871AD	64-65	A961088NU	223-224
A960517NU	219	A960872AA	65	A961090NU	223-224
A960520NU	219	A960872AD	65	A961091NU	223-224
A960529AA	219	A960873AA	61-62-63-66-67	A961094NU	223-224
A960537AA	63-100-122-127	A960873AD	61-62-63-66-67	A961095NU	135-223-224
A960537AD	63	A960877AA	55-56-57-58-59-60	A961097NU	223-224
A960556NU	219	A960877AD	55-56-57-58-59-60	A961104AA	223-224
A960562AA	66-78-146-204	A960879AA	221-225-226	A961105AA	223-224
A960562A D	66-78	A960880AA	221-222	A961108AA	148
A960567NU	128-129- 130-131-133- 289-293- 294-295	A960884AA	281	A961109AA	186
A960575AA	105-187	A960886AA	286-287	A961111NU	182
A960576NU	120	A960887AA	217-218	A961112AA	145-183-190
A960588NU	125	A960905AA	267-274	A961113AA	145-183-190
A960589NU	125	A960907NU	270-273-278-279	A961118NU	293-294-295
A960597AA	149	A960908NU	278-279	A961124NU	223-224
A960616AA	209-212	A960910AA	278-279	A961125NU	223-224
A960617AA	213-214-215-216	A960910AC	278-279	A961126AA	224
A960618AA	218	A960911NU	284	A961128NU	269
A960620AA	53	A960912NU	278	A961132AA	37-42-51-83-88-98-101- 105-106-109-115-149- 154-187-236-255
A960621AA	54	A960913AA	278-279	A961139NU	36-37-42-43-51-52-75- 82-83-88-89-98-99-134- 149-150-154-155-174- 175-186-187-188-202- 255-256-267-274-276
A960642NU	217-218	A960913AC	278-279	A961143AA	38-84-91-159
A960681NU	118-121- 138-139-143- 288-290- 291	A960914AA	7-42-43-100-101-102- 105-106-134-154-155- 267-276	A961151NU	1-2-44-159-274-281
A960698AA	113-114-115-116-117	A960916AA	7-101-102-106-267-276	A961155NU	3-4-34-35-36-37-40-41- 42-43-44-45-46-47-48- 49-50-51-52-57-59-61- 62-68-69-70-71-72-73- 80-81-82-83-85-86-87- 88-89-90-91-92-96-97- 152-153-154-155-157- 159-197-198-249-250- 252-254-255-256-265- <u>266 267 270 275 276</u> 278-279-282-296
A960699AA	68-70-72	A960928NU	51-255-278-279	A961156NU	42
A960699AC	69-73	A960929NU	48-70	A961157AA	55-56-57-58-59-60
A960725AA	296	A960930NU	270	A961157AD	55-56-57-58-59-60
A960728NU	200	A960932AA	48-49 <u>113 114 119 120</u> 268-269-270-271-272- 277-280-283-285-286- 292-295	A961159NU	229
A960745AA	47-71	A960932AC	277-292	A961160AA	44-45-85-90-91-92-103- 104-159
A960766AA	280	A960933NU	61	A961163AA	44-91
A960768AA	40-41-42-43-44-45	A960936NU	278	A961166AA	83-88
A960770AA	152-153- 154-155-156- 157-158- 159-292	A960942NU	288	A961168AA	84-91
A960770AC	292	A960944NU	294	A961168NU	44
A960775AA	162-164	A960949NU	1-2	A961170AA	44-159
A960778AA	267-268-269-270	A960958AA	295	A961171AA	44
A960779AA	276-277-278-279	A960968AA	267	A961171XX	197-198
A960779AC	277-278-279	A960971AA	45-85-90-92-270	A961172NU	138-139-143
A960781TZ	273	A960975AA	42-43-100-105-154-155	A961178AA	224
A960783UC	273	A960976AA	295	A961180NU	275
A960800AA	210-219	A960977NU	270-278-279	A961182NU	3-4-36-37-42-43-51-52- 75-82-83-88-89-98-99- 126-127-134-149-154- 155-186-187-202-255- 256-267-274-276
A960807AA	46-48-49-50-51-52-53- 54	A960979AA	295	A961183NU	220-273-275-276
A960808AA	234 <u>235 236 234 242</u> 243	A960990NU	293-294-295	A961186AA	276
A960809AA	245	A960992AA	293-294-295		
A960810AA	244-245	A960993NU	293-295		
A960811AA	247-248	A960996AA	282-296		
A960818AA	249-250-251-252-253- 254-255-256	A960998NU	293-294-295		
A960818PQ	249-250-251-252-253- 254-255-256	A960999NU	293-294-295		
A960833AA	101-102-103	A961003NU	294		
A960834AA	101-102-103-104	A961005AA	295		
A960835AA	105-106-107	A961011AA	223-224		
A960836AA	105-106-107-108	A961013AA	223-224		
A960837AA	109-110-111	A961014NU	223-224		
A960838AA	109-110-111-112	A961017NU	223-224		
A960868AA	74-75-78-79	A961024NU	223-224		
A960868AD	74-75-78-79	A961076NU	217		
A960871AA	64-65	A961077AA	217-224		
		A961078AA	217		
		A961087NU	223-224		

**CATALOGO RICAMBI**  
Indice alfanumerico dei codici

<b>Codice</b>	<b>Pagina</b>	<b>Codice</b>	<b>Pagina</b>	<b>Codice</b>	<b>Pagina</b>
<b>A961194NU</b>	224	<b>A961479NU</b>	179-180-181	<b>A961865AA</b>	115
<b>A961201 NU</b>	224	<b>A961480AA</b>	181	<b>A961866NU</b>	115
<b>A961205NU</b>	14-15-113-114-115-116- 117-118-121-124-138- 139-143-148-239-271- 272-288-290-291	<b>A961485AA</b>	201-202	<b>A961867AA</b>	113-114-115
<b>A961214NU</b>	225	<b>A961488AA</b>	180-191-192	<b>A961868NU</b>	34-35-40-41-68-69-71- 72-73-86-87-93-94-95- 115-152-153-266-282
<b>A961220NU</b>	224	<b>A961531NU</b>	142-178-182-183	<b>A961869NU</b>	115
<b>A961221AA</b>	59	<b>A961532NU</b>	142-144-145-178-182- 183	<b>A961870NU</b>	115
<b>A961227NU</b>	224	<b>A961545NU</b>	178	<b>A961871NU</b>	115
<b>A961228AA</b>	293-294	<b>A961615NU</b>	46-47-48-49-50-51-52- 85-90-92-157-158-249- 250-251-252-253-254- 255-256-273	<b>A961872NU</b>	115
<b>A961228NU</b>	223	<b>A961620AA</b>	56-67	<b>A961874AA</b>	113-114
<b>A961230AA</b>	1-2-34-35-46-47-48-49- 50-55-61-62-70-74-93- 94-95-113-114-138-139- 143-199-209-210-211- 212-230-232-234-235- 250	<b>A961621AA</b>	58-66	<b>A961882NU</b>	145-183-190
<b>A961230AD</b>	55-61-62-74	<b>A961622AA</b>	54-158-185-253	<b>A961957NU</b>	34-35-64-65-76-77-80- 81-107-108-111-112- 151-159-205-206-221- 222-244-245-284
<b>A961230XX</b>	249	<b>A961623NU</b>	60-63-64-65-76-77-103- 104-107-108-111-112- 148-189-205-206-217- 218-221-222-236-237- 244-245	<b>A961974NU</b>	271-272
<b>A961234NU</b>	291-294	<b>A961636NU</b>	54-91-116-117-156-157- 158-162-164-242-243- 251-252-253-254	<b>A962002NU</b>	202
<b>A961235NU</b>	294	<b>A961640NU</b>	7-101-119-154-225-236- 255-274	<b>A962010AA</b>	231-233
<b>A961243NU</b>	291	<b>A961657AA</b>	53-156-157-184-251-252	<b>A962011AA</b>	231-233
<b>A961245NU</b>	294	<b>A961665NU</b>	125	<b>A962013AA</b>	141
<b>A961246AA</b>	291	<b>A961667NU</b>	14-15-45-57-59-74-75- 78-85-90-92-96-97-116- 117-157-186-199-201- 202-203-204-209-212- 217-218-229-239-252- 254	<b>A962015AA</b>	146
<b>A961255NU</b>	220	<b>A961691NU</b>	123	<b>A962016AA</b>	147
<b>A961268NU</b>	138-139-143-148-207- 208	<b>A961761NU</b>	141-180-192	<b>A962024AA</b>	141
<b>A961271AA</b>	148	<b>A961793NU</b>	271	<b>A962025AA</b>	151
<b>A961272AA</b>	148	<b>A961798NU</b>	122-144-208-220	<b>A962040AA</b>	199
<b>A961277NU</b>	223	<b>A961805AA</b>	180	<b>A962041NU</b>	199-202
<b>A961291AA</b>	38	<b>A961807NU</b>	144-208	<b>A962042AA</b>	199
<b>A961292AA</b>	38	<b>A961808AA</b>	144	<b>A962043NU</b>	199
<b>A961317AA</b>	40-41-42-43-68-70-71- 72-152-153-154-155-276	<b>A961809NU</b>	122-144	<b>A962044AA</b>	199
<b>A961317AC</b>	69-73	<b>A961810NU</b>	4-7-60-63-75-82-100- 101-102-105-106-109- 110-122-123-126-127- 135-144-148-149-150- 187-188-208-210-211- 218-223-224-237	<b>A962045N U</b>	199
<b>A961317XX</b>	193-194-195-196	<b>A961811NU</b>	122-144-208	<b>A962046AA</b>	202
<b>A961326NU</b>	172-173-231-233	<b>A961814NU</b>	122-144	<b>A962047AA</b>	202
<b>A961328NU</b>	217	<b>A961816NU</b>	122-144-208	<b>A962048AA</b>	202
<b>A961330NU</b>	83-127-142	<b>A961817NU</b>	122-123-132-207-208- 284	<b>A962049AA</b>	202
<b>A961332NU</b>	116-117-124-236-239- 271-272	<b>A961819NU</b>	219	<b>A962050AA</b>	202
<b>A961335NU</b>	1-2-186-199-284	<b>A961820AA</b>	219-224	<b>A962052AA</b>	207-208
<b>A961337NU</b>	12-13-14-15-74-75-78- 79-223-224-229	<b>A961847AA</b>	185	<b>A962053AA</b>	207-208
<b>A961338NU</b>	3-4-40-41-46-47-49-50- 55-68-69-71-72-73-86- 87-93-94-95-142-152- 153-249-250-265-266- 282-283	<b>A961850AA</b>	184	<b>A962054AA</b>	207-208
<b>A961340NU</b>	211-288	<b>A961854AA</b>	189	<b>A962055N U</b>	207-208
<b>A961345NU</b>	115	<b>A961856AA</b>	293-294-295	<b>A962056NU</b>	207-208
<b>A961363NU</b>	86-87-88-89	<b>A961860NU</b>	113-114-115-116-117	<b>A962058 N U</b>	201
<b>A961459NU</b>	44-159-268-269-277- 280-284-292	<b>A961863NU</b>	14-15-113-114-115-116- 117-118-121-124-140- 239-271-272-288	<b>A962059AA</b>	207
<b>A961461AA</b>	84			<b>A962060AA</b>	207
<b>A961462AA</b>	44-159			<b>A962061AA</b>	207-208
<b>A961473NU</b>	176-177			<b>A962065AA</b>	200-203-204
<b>A961474AA</b>	176-177-179-230-232			<b>A962068AA</b>	201
<b>A961475AA</b>	177			<b>A962069AA</b>	205-206
<b>A961477NU</b>	177			<b>A962070AA</b>	205-206
<b>A961478AA</b>	179-181			<b>A962071AA</b>	205
				<b>A962072AA</b>	205
				<b>A962073AA</b>	206
				<b>A962074NU</b>	205-206
				<b>A962078AA</b>	200
				<b>A962079 N U</b>	200
				<b>A962105NU</b>	14-15-74-75-138-139- 143-148-186-229-231- 233-290-291
				<b>A962107NU</b>	12-13-14-15-56-57-58- 59-66-67-78-79-146- 147-184-185-203-204- 213-214-215-216-257-258

**CATALOGO RICAMBI**  
Indice alfanumerico dei codici

<b>Codice</b>	<b>Pagina</b>	<b>Codice</b>	<b>Pagina</b>	<b>Codice</b>	<b>Pagina</b>
<b>A962124AA</b>	12-13-14-15-229	<b>A962371NU</b>	207	<b>A962717NU</b>	14-15-113-114-115-116-117-234-236-237-239-271-272
<b>A962125AA</b>	12-13-14-15-229	<b>A962379 N U</b>	168-169-170-171-172-173-175	<b>A962728 N U</b>	141-180-267-274-282-296
<b>A962127AA</b>	12-13-14-15-74-75-78-79-186 -229	<b>A962380AA</b>	109-110-111-112	<b>A962748N U</b>	257-258
<b>A962127AD</b>	78-79	<b>A962381AA</b>	109	<b>A962836AA</b>	234-235-236-237
<b>A962128AA</b>	12-14-78-258	<b>A962385AA</b>	212	<b>A962848NU</b>	1-2-74-209-212-229-234-235
<b>A962128AD</b>	78	<b>A962404AA</b>	281	<b>A962857NU</b>	60-60-126-127-140-141-148-217-218
<b>A962129AA</b>	13-15-79-257	<b>A962406NU</b>	281	<b>A962869NU</b>	141-200
<b>A962129A D</b>	79	<b>A962412NU</b>	63	<b>A962922AA</b>	115
<b>A962130AA</b>	12 <u>13</u> 14 15 78 79	<b>A962419NU</b>	230-232	<b>A962923NU</b>	115
<b>A962130A D</b>	78-79	<b>A962445 N U</b>	56-57-58-59-66-67-146-147-184-185-203-204	<b>A962924NU</b>	115
<b>A962138NU</b>	209-210-211-212	<b>A962453NU</b>	12-14-60-63-78-79-85-90-117-126-127-146-147-156-157-162-184-185-203-204-213-214-215-216-217-218-236-237-242-251-252-257-258-261	<b>A962931NU</b>	70
<b>A962143NU</b>	281	<b>A962531NU</b>	261	<b>A962938 N U</b>	113-114-115-116-117
<b>A962147NU</b>	281-284-287	<b>A962574 N U</b>	64-65-76-77-103-104-107-108-111-112-123-125-138-139-143-151-189-191-205-206-207-221-222-238-241-244-245-246-259-260	<b>A962939 N U</b>	113-114-115-116-117
<b>A962149AA</b>	125-126-127	<b>A962581AA</b>	113-114-115-116-117	<b>A962940 N U</b>	113-114-115-116-117-162-164
<b>A962149NU</b>	288	<b>A962582NU</b>	115	<b>A962941AA</b>	113-114-115
<b>A962206N U</b>	281	<b>A962593NU</b>	267	<b>A962942AA</b>	113-114-115-116-117
<b>A962211N U</b>	125	<b>A962594 N U</b>	3-4-7-36-37-48-52-60-63-64-65-70-75-76-77-98-99-100-101-102-103-104-105-106-107-108-109-110-111-112-122-123-126-127-132-133-135-144-148-149-150-151-186-187-188-189-202-205-206-207-208-217-219-221-222-238-246-255-256-270-273-278-279	<b>A962944 N U</b>	113-114-115
<b>A962223AA</b>	100	<b>A962595N U</b>	7-100-101-102-105-106-109-110-135-149-150-187-188	<b>A962945AA</b>	296
<b>A962227AA</b>	208	<b>A962605NU</b>	126	<b>A962963 N U</b>	142-229
<b>A962229NU</b>	7-64-65 -76-77-100-101-102-103-104-105-106-107-108-109-110-111-112-126-127-135-149-150-151-187-188-189-205-206 -221-222-238-246	<b>A962628NU</b>	278	<b>A962985 N U</b>	201
<b>A962230 N U</b>	100 <u>102</u> <u>105</u> <u>106</u> <u>111</u> 127-135-149-150-151-187-188 -189-206	<b>A962632NU</b>	270-278-279	<b>A962987NU</b>	113-114
<b>A962232AA</b>	100	<b>A962639NU</b>	278	<b>A962990NU</b>	113-114
<b>A962233AA</b>	100	<b>A962667NU</b>	79-230-232	<b>A962991AA</b>	40-41-68-69-71-72-73-80-81-86-87-93-94-95-152-153
<b>A962234AA</b>	38-39	<b>A962681AA</b>	272	<b>A962998NU</b>	7-65-100-101-102-103-105-106-107-109-110-111-205-245-248-259-260
<b>A962248AA</b>	229	<b>A962681NU</b>	70	<b>A963003 N U</b>	225-240
<b>A962256AA</b>	230-232	<b>A962682AA</b>	70	<b>A963004 N U</b>	210-219
<b>A962257AA</b>	230-232	<b>A962683AA</b>	70	<b>A963007NU</b>	142
<b>A962258AA</b>	230-232	<b>A962684AA</b>	70	<b>A963017AA</b>	116-117-162-164
<b>A962259AA</b>	230-232	<b>A962707NU</b>	118-121	<b>A963022 N U</b>	234-235-236-237
<b>A962261 N U</b>	230-231-232-233	<b>A962715NU</b>	74-75-186-201-202-209-212-217-218-229-234-235-236-237	<b>A963023 N U</b>	14-15-116-117-118-121-124-239-271-272-288
<b>A962262AA</b>	230-232	<b>A962716NU</b>	113-114-115-116-117-118-121-124-202-209-212-217-218-234-235-236-237-239-271-272-288	<b>A963026 N U</b>	145-183-190-207
<b>A962263N U</b>	230-232			<b>A963033 N U</b>	135-207-208-210-219
<b>A962264N U</b>	230-232			<b>A963044 N U</b>	293-294
<b>A962265AA</b>	230-232			<b>A963048 N U</b>	38 44 56-57-58 59 66-67-84-91-159-197-198-267-270-277-280-296
<b>A962267AA</b>	231-233			<b>A963049 N U</b>	207-208
<b>A962268NU</b>	231-233			<b>A963054 N U</b>	34-35-36-37-38-39-40-41-42-43-44-45-46-47-48-49-50-51-52-53-54-68-69-70-71-72-73-80-81-82-83-84-85-86-87-88-89-90-91-92-93-94-95-96-97-98-99-152-153-154-155-156-157-158-159-267-268-269-270-274-275-276-277-278-279-280-282-283-284-285-286-287-292-296
<b>A962269NU</b>	231-233				
<b>A962270NU</b>	231-233				
<b>A962271AA</b>	231				
<b>A962272AA</b>	231				
<b>A962273AA</b>	233				
<b>A962274AA</b>	233				
<b>A962294 N U</b>	138-139				
<b>A962328NU</b>	176-281-288-293-294-295				
<b>A962335 N U</b>	207-208-210-219				
<b>A962336 N U</b>	207-208				
<b>A962342NU</b>	142-230-232				
<b>A962349AA</b>	122				
<b>A962359NU</b>	2-55				
<b>A962361LJ</b>	100-101				
<b>A962361LJ</b>	102-103-104				
<b>A962362 LJ</b>	105-106-107-108				
<b>A962370NU</b>	61-62-74-199-209-212				

**CATALOGO RICAMBI**  
Indice alfanumerico dei codici

<b>Codice</b>	<b>Pagina</b>	<b>Codice</b>	<b>Pagina</b>	<b>Codice</b>	<b>Pagina</b>
<b>A963160NU</b>	14-15-116-117-118-121-124-140-239-288	<b>A963329NU</b>	284-285-286-287-292-296		107-108-109-110-111-112-125-126-127-135-149-150-187-188-189-205-206-221-222-244-245
<b>A963175NU</b>	229	<b>A963330NU</b>	70-278	<b>A963429NU</b>	238-246
<b>A963176N U</b>	5-6-12-13-14-15-20-36-37-38-39-53-54-56-57-58-59-67-78-79-82-83-84-88-89-91-96-97-98-99-117-146-147-156-157-158-162-164-184-185-203-204-213-214-215-216-242-243-251-252-253-254-257-258-265-267-270-275-278-279-283-285-286-287-296	<b>A963331 N U</b>	223-224-278	<b>A963430NU</b>	64-65-76-77-103-104-107-108-111-112-151-189-205-206-221-222-238-246
<b>A963177NU</b>	125-225-247-270	<b>A963333NU</b>	86-87-93-94-95-266-282		
<b>A963192NU</b>	278	<b>A963333NU</b>	40-41-55-60-68-69-71-72-73-152-153-279-292	<b>A963431 NU</b>	64-65-76-77-103-104-107-108-111-112-151-189-205-206-221-222-238-246
<b>A963193NU</b>	70-270-272-273-278-279	<b>A963334N U</b>	40-41-42-43-68-71-72-73-152-153-154-155-276-279		
<b>A963194N U</b>	278	<b>A963335N U</b>	42-43-48-51-52-70-88-89-154-155-195-196-197-198-255-256-268-269-273-276-277-280	<b>A963432N U</b>	7-65-77-100-101-102-103-105-106-107-109-110-111-205-246-247-248-259-260
<b>A963197NU</b>	142	<b>A963336AA</b>	42-100-154-236		
<b>A963242NU</b>	44-159	<b>A963342NU</b>	276	<b>A963433NU</b>	64-65-76-77-103-104-107-108-111-112-151-189-205-206-221-222-238-246
<b>A963246NU</b>	225-247	<b>A963344N U</b>	44		
<b>A963247NU</b>	225-247	<b>A963361 N U</b>	12-13-46-47-48-49-50-51-168-169-170-171-174-175-209-249-250	<b>A963434NU</b>	64-65-76-77-103-104-107-108-111-112-189-205-206-221-222-238-246
<b>A963249AA</b>	225-247	<b>A963372N U</b>	118-121-124-201-202-209-212-213-214-215-216-217-218-234-235-236-237-242-243-288		
<b>A963252AA</b>	20			<b>A963437AA</b>	108
<b>A963267AA</b>	267	<b>A963391NU</b>	13-15-79-116-147-164-185-213-215-242-243	<b>A963439NU</b>	38-44-45-84-159
<b>A963268NU</b>	197-198	<b>A963392N U</b>	12-14-78-117-146-162-184-214-216	<b>A963441N U</b>	5-6-12-14-39-45-53-54-58-59-66-78-96-117-146-156-157-162-184-204-242-243-251-252-258
<b>A963282AC</b>	46-47-49	<b>A963395NU</b>	201		
<b>A963284NU</b>	225	<b>A963400NU</b>	7-65-77-100-101-102-103-105-106-107-109-110-111-205-221-246	<b>A963442AA</b>	6-12-14-39-45-53-78-85-90-96-117-146-156-157-162-184-204-214-216-242-251-252-258
<b>A963286AA</b>	225-247			<b>A963442AD</b>	78
<b>A963287AA</b>	132-133	<b>A963404NU</b>	1-2-34-35-40-41-46-47-48-49-50-55-61-62-68-69-70-71-72-73-74-80-81-86-87-93-94-95-152-153-168-171-199-209-210-211-212-230-232-234-235-249-250	<b>A963442NU</b>	59
<b>A963290AA</b>	38-91-267-277-280			<b>A963443NU</b>	6-12-14-39-45-53-58-59-66-78-85-90-96-117-146-156-157-162-184-204-214-216-242-251-252-258
<b>A963290AC</b>	277	<b>A963406NU</b>	270-279		
<b>A963298NU</b>	268-269	<b>A963407NU</b>	270-279	<b>A963444NU</b>	5-6-12-13-14-15-39-53-54-56-57-58-59-66-67-78-79-90-92-96-97-116-117-146-147-158-162-164-184-185-203-204-213-214-215-216-242-251-252-253-254-257-258
<b>A963299NU</b>	34-35-39-80-81-224	<b>A963408NU</b>	270-273-279		
<b>A963300N U</b>	288	<b>A963409AA</b>	270	<b>A963445NU</b>	116-117-124-140-239
<b>A963305AA</b>	35-94	<b>A963410NU</b>	174-175-270-272-273-287	<b>A963447NU</b>	13-15-44-56-57-67-79-97-116-147-158-164-185-203-213-214-215-216-253-254-257
<b>A963305NU</b>	34-128-129-130-211-272-273-275-280-281-282-284-287-289-291-294	<b>A963411N U</b>	116-117-140-239		
<b>A963306NU</b>	94-229-268-269-271-272-275-277-280-282-285-292	<b>A963412NU</b>	14-15-39-45-57-59-85-90-92-96-97-116-117-157-203-204-239-252-254	<b>A963448NU</b>	64-206-244
<b>A963307NU</b>	1-2-34-35-94-142-265-266-271-272-273-275-282-283-285	<b>A963413NU</b>	116-117-124-140-239	<b>A963451NU</b>	57
<b>A963309NU</b>	1-2-3-4-5-6-34-35-36-37-38-39-40-41-42-43-44-45-46-47-48-49-50-51-52-53-54-55-56-57-58-59-60-68-69-70-71-72-73-80-81-82-83-84-85-86-87-88-89-90-91-92-93-94-95-96-97-98-99-152-153-154-155-156-157-158-159-199-203-204-209-212-230-232-249-250-251-252-253-254-255-256-265-266-267-268-269-270-274-275-276-277-278-279-280-281-282-283-	<b>A963414AA</b>	259-260	<b>A963453AA</b>	296
		<b>A963417AA</b>	259-260	<b>A963454N U</b>	296
		<b>A963422AA</b>	107	<b>A963468N U</b>	128-130-289
		<b>A963424AA</b>	107-108	<b>A963469NU</b>	123-191-241-259-260
		<b>A963425N U</b>	65-76-77-103-104-107-108-111-112-151-189-205-221-222-245	<b>A963470NU</b>	123-191-241-259-260
		<b>A963426AA</b>	64-65-76-77-103-104-107-108-111-112-189-205-206-221-222-244-245	<b>A963471N U</b>	123-191-241-259-260
		<b>A963426AD</b>	64-65-76-77		
		<b>A963427NU</b>	7-64-65-76-77-100-101-102-103-104-105-106-		



**CATALOGO RICAMBI**  
Indice alfanumerico dei codici

<b>Codice</b>	<b>Pagina</b>	<b>Codice</b>	<b>Pagina</b>	<b>Codice</b>	<b>Pagina</b>
<b>A963472NU</b>	123-191-241-259-260	<b>A963556NU</b>	40-41-68-69-71-72-73- 118-119-121-152-153- 234-235	<b>A963667NU</b>	118-120-121-122-123- 124-126-127-135-140- 146-147-149-150-179- 200-201-202-217-218- 229-234-235-236-237- 242-243-288-290-291
<b>A963473AA</b>	226-248			<b>A963682NU</b>	278-279
<b>A963473AC</b>	260	<b>A963557AA</b>	40-41-68-69-71-72-73	<b>A963685N U</b>	201-293-294-295
<b>A963473XX</b>	259	<b>A963558AA</b>	45	<b>A963686AA</b>	277
<b>A963474AA</b>	226-248-259	<b>A963559AA</b>	44	<b>A963686AC</b>	277
<b>A963474AC</b>	260	<b>A963561 NU</b>	64-76-206-222	<b>A963687AA</b>	268-269
<b>A963475AA</b>	259	<b>A963562NU</b>	64-76-206-222	<b>A963688N U</b>	276
<b>A963475AC</b>	260	<b>A963563NU</b>	64-76-206-222	<b>A963699NU</b>	281
<b>A963477N U</b>	191-226-248-259-260	<b>A963564NU</b>	64-76-206-222	<b>A963716AA</b>	111
<b>A963489AA</b>	36-37-82-83-88-89-274	<b>A963565NU</b>	64-76-125-206	<b>A963717AA</b>	111-113
<b>A963490AA</b>	36-37	<b>A963566NU</b>	64-76-206-222	<b>A963718AA</b>	112
<b>A963491NU</b>	82	<b>A963568NU</b>	40-41-152-153	<b>A963727AA</b>	292
<b>A963492AA</b>	82-83-88-89-274	<b>A963571AA</b>	5-6-39-53-54-84-96-97- 156-157-158-203-204- 242-243-251-252-253-254	<b>A963727AC</b>	292
<b>A963494NU</b>	279			<b>A963736NU</b>	284-287
<b>A963495NU</b>	74-209-212-231-233- 234-235	<b>A963572AA</b>	271-272	<b>A963747AA</b>	269
<b>A963498NU</b>	116-117-156-157-158- 162-164-242-243-251- 252-253-254	<b>A963573NU</b>	271-272	<b>A963751NU</b>	201-234-235-236-237- 242-243
<b>A963499AA</b>	116-117-156-157-158- 162-164	<b>A963574NU</b>	223-224-271-272	<b>A963752NU</b>	236-237-294
<b>A963503AA</b>	117-162	<b>A963575AA</b>	271-272	<b>A963753NU</b>	60-63-148-217-218-236- 237
<b>A963504AA</b>	164	<b>A963576AA</b>	271-272	<b>A963754NU</b>	60-63-217-218-236-237
<b>A963507NU</b>	209-212	<b>A963577 N U</b>	271-272	<b>A963755AA</b>	234-235
<b>A963508AA</b>	103	<b>A963578AA</b>	271-272	<b>A963756AA</b>	242-243
<b>A963510NU</b>	64-65-76-77-103-104- 107-108-111-112-151- 189-205-206-222-244-245	<b>A963579AA</b>	271	<b>A963757AA</b>	242
<b>A963512AA</b>	104	<b>A963580 N U</b>	271-272	<b>A963758AA</b>	243
<b>A963523NU</b>	14-15-39-45-57-59-85- 90-92-96-97-203-204- 252-254	<b>A963581NU</b>	61-62-63-66-67-109- 271-272-276	<b>A963761AA</b>	245
<b>A963524NU</b>	39-45-57-59-85-90-92- 96-97-157-200-203-204- 252-254	<b>A963583AA</b>	152-153	<b>A963762AA</b>	244
<b>A963525NU</b>	45-63-85-90-92-96-97- 157-252- 254	<b>A963598 N U</b>	272	<b>A963763AA</b>	244-245
<b>A963526NU</b>	39-45-57 -59-85-90-92- 96-97-157-200-203-204- 252-254	<b>A963599AA</b>	272	<b>A963783NU</b>	3-4-39-57-59-61-62-200- 203-204
<b>A963527 N U</b>	92	<b>A963600NU</b>	138-139-143-230-232- 268-269-271-272-273- 277-292	<b>A963785NU</b>	1-2-274-281
<b>A963528 N U</b>	85-90	<b>A963601NU</b>	272	<b>A963786 N U</b>	281
<b>A963531AA</b>	158	<b>A963614AA</b>	272	<b>A963788NU</b>	46-47-49-50-55-61-62- 249-250
<b>A963532AA</b>	156-157	<b>A963615NU</b>	268-271-272-277-280-292	<b>A963798AA</b>	281
<b>A963533AA</b>	92	<b>A963621AA</b>	45-85-90-117-162	<b>A963799AA</b>	96
<b>A963534AA</b>	85-90	<b>A963622AA</b>	84-92-96-97-159-164-254	<b>A963807NU</b>	48-287
<b>A963535AA</b>	44-45-159	<b>A963624 N U</b>	162-164	<b>A963817AA</b>	46-47-48-49-50-51-52- 250-255-256
<b>A963536AA</b>	45-117-156-157-162-242	<b>A963625 N U</b>	162-164	<b>A963817XX</b>	249
<b>A963537AA</b>	12-14-85-90-145-183- 190-258	<b>A963630AA</b>	159	<b>A963818AA</b>	48
<b>A963541NU</b>	5-54-56-67-92-97-158- 159-203-253-254	<b>A963631AA</b>	267	<b>A963819AA</b>	46-47-48-49-50-250
<b>A963542 N U</b>	6-39-45-53-58-59-66-85- 90-96-156-157-204-251- 252	<b>A963632 N U</b>	273	<b>A963819XX</b>	249
<b>A963549 N U</b>	123	<b>A963633AA</b>	273	<b>A963820AA</b>	46-47-48-49-50-250
<b>A963552AA</b>	38-159	<b>A963634TE</b>	273	<b>A963820XX</b>	249
<b>A963553 N U</b>	268-269-277-280-292	<b>A963635 N U</b>	273-279	<b>A963821AA</b>	51
<b>A963554 N U</b>	259-260	<b>A963636 N U</b>	273-279	<b>A963822AA</b>	51-109-110
<b>A963555NU</b>	40-41-46-47-49-50-55- 68-69-71-72-73-86-87- 152-153-234-235-249-250	<b>A963637 N U</b>	273	<b>A963823AA</b>	7-101
		<b>A963638 N U</b>	273	<b>A963824 LJ</b>	55
		<b>A963639T E</b>	273	<b>A963825NU</b>	46-47-49-50-249-250
		<b>A963640TZ</b>	273	<b>A963836AA</b>	257-258
		<b>A963642 U C</b>	273	<b>A963837AA</b>	52
		<b>A963644AA</b>	273	<b>A963838AA</b>	51-52-109-110
		<b>A963646 N U</b>	269-291-294	<b>A963839AA</b>	51-52-109-110
		<b>A963647NU</b>	221-225-226	<b>A963840NU</b>	51-52-109-110
		<b>A963651AT</b>	7-60-63-75-105-106- 109-110-218	<b>A963844AA</b>	53
		<b>A963651NU</b>	135-148-150-186-188- 202-237	<b>A963867N U</b>	176-177-179-181
		<b>A963654AA</b>	292		
		<b>A963654AC</b>	292		
		<b>A963655 N U</b>	292		

CATALOGO RICAMBI  
Indice alfanumerico dei codici

Codice	Pagina	Codice	Pagina	Codice	Pagina
A963877NU	209-212-213-214-215- 216-217-218-249-250- 251-252-253-254-255-256	B960565AA	5-6	F960217Nu	129
A963878AA	101-255	B960568AA	231	F960221AA	129
A963879AA	255-256	B960647AA	3-4	F960224AA	129
A963880AA	255-256	B960656AA	34-35-36-37	F960233NU	132-133
A963881AA	251-252	B960657AA	283	F960237NU	134
A963882AA	251-252-253-254	B960672AA	3-4-5-6-265-266	F960250AA	132-133
A963883AA	251-252	B960673AA	1-2	F960251AA	131-137
A963884AA	253-254	B960692AA	80-81-82-83-84-85-275-282	F960256AA	133
A963981NU	217-218	B960695AA	274	F960398AA	132
A964506AA	86 <u>87 88 89</u> 90 91 92	B960705AA	93-94-95-96-97-98-99	F960409AA	119
A964507AA	86-87-88-89	B960738AA	283-284-285	F960410AA	119
A964508AA	86-87	B964549AA	274	F960425AA	131-133-137
A964523NU	284	B964562AA	1-2-284	F960440NU	289
A964525AA	34-35-36-37-80-81-82- 83-275	B964582NU	1-2	F960471NU	132-133
A964526NU	80-81-275-282	B964670NU	275	F960488AA	131-137
A964527AA	80-81	B964777AA	268-269	F960511AA	289
A964529AA	282	B964883AA	34-35	F960632NU	131-137
A964530AA	282	B964885AA	93-94-95	F960675NU	131
A964547NU	34-35	B964886AA	98	F960676NU	131
A96xxxxAA	181	B964887AA	98-99	F960677NU	131
B960167AA	3-37	B964888AA	98-99	F960678NU	131
B960170AA	37	B964902AA	2-94-95-199	F960685AA	118-119-120-121
B960186NU	34-35-93-94-95	B960005AA	129	F960688AA	132
B960214AA	285	F960013NU	120-122	F960690AA	131-133-137
B960215AA	284	F960015NU	134	F960693nu	119
B960229AA	283-284-285	F960017NU	231-233	F960695AA	131-133-137
B960230NU	265-283-285	F960021NU	136	F960697AA	132
B960231NU	265-283-285	F960022NU	136	F960729NU	129
B960232NU	265-266-283	F960023NU	266-289	F960764NU	132
B960233NU	285	F960026NU	136	F960900AA	132
B960234AA	285	F960030NU	134	H3082AA	182-183
B960254NU	284	F960060NU	132-137	H3699AA	118-119-120-121-128- 129 <u>130 142 176 177</u> 178-181
B960255NU	284	F960061NU	132-137	H3990NU	191
B960276AA	93 <u>94 95 98 99</u> 265-266	F960062NU	132-137	H860835NU	191
B960277NU	3-4-93-94-95-98-99-265- 266-283-284	F960063NU	132-137	H960013AT	16 <u>122 123 142 144</u> 145-178-182-183
B960280AA	4	F960096AA	131	H960020AA	294
B960341NU	1-2-34-35-265-266-283	F960097AA	132	H960068AA	184-185
B960351AA	274	F960102AA	120	H960072NU	176-177-179-181
B960365AA	3-4	F960107AA	128-130-289	H960073AA	176-177-179-181
B960366NU	1-265	F960108AA	134	H960077AA	186
B960407AA	265-283	F960109AA	136	H960088AA	17
B960452AA	284	F960110NU	136	H960091AA	18
B960459AT	1	F960111AA	128-129-130-131-133- 137-289	H960092NU	16-19-19
B960460NU	284	F960112NU	128-129-130-289	H960093AA	16-18-19-21
B960473AA	1 2 3-4 5 6 265 266	F960118AA	136	H960100AA	16-18-19-142-176-177- 178-181
B960474NU	1-265-266-283	F960119AA	136	H960101AA	16-18-19-142-176-177- 178-181
B960476AA	1-2	F960128NU	133	H960102AA	16-18-19
B960477NU	1-2	F960129NU	133	H960103AA	16-18-19-118-119-120- 121 128 <u>129 130 142</u> 176-177-178-181
B960479AA	1-2	F960130NU	133	H960104NU	16 <u>18 19 20 21</u> 120 122-123-126-127-142- 144-145-149-150-151- 178-182-183-189
B960481AA	6	F960131NU	133	H960114AA	19-16-182
B960482AA	6	F960166NU	136	H960136NU	120-122-123-142-144- 145-187-188
B960483AA	5	F960167NU	136		
B960484AA	3-4	F960168NU	136		
B960485 N U	3-4	F960169NU	136		
B960486AA	3	F960170AA	134		
B960497NU	233-266	F960173AA	128-129-130		
B960498AA	266	F960185NU	119-120-129-289		
B960509NU	284	F960191AA	128-129-130		
		F960194AA	134		
		F960200AA	136		
		F960201AA	136		

**CATALOGO RICAMBI**  
Indice alfanumerico dei codici

<b>Codice</b>	<b>Pagina</b>	<b>Codice</b>	<b>Pagina</b>	<b>Codice</b>	<b>Pagina</b>
H960137AA	16	H960841AA	144-145	NO41117NU	28
H960154NU	16-120-178	H960843AA	178-182-183	NO41120NU	29
H960184NU	144 -145-182 183 -190- 207-208	H960847AA	142	NO41127NU	262
H960185NU	122-1 23-144-145-182- 183-207-208	H960848AA	142	NO41178NU	29
H960187AA	16	H960849AA	142	NO41180NU	29
H960202AA	17	H960855NU	141-180-192	NO41578XX	263
H960234NU	21	H960859AA	180-192	N041731 NU	163-165
H960235AA	21-149-150-187-188	H960870AA	176-177-181	NO41868NU	166-167-193-194
H960269NU	18-19	H960873NU	189	N041916AA	163
H960279NU	120-122-123-182-183	H960896NU	182	N041916XX	198
H960312NU	122-123-144-145-182- 183-207-208	H960913NU	187-188-189	NO41919NU	163-198
H960323AA	21	H960914AA	187-188	NO42036NU	31
H960324AA	21	H960915AA	187-188-189	NO42107NU	9-10
H960347AA	21	H960918AA	181	N042202AA	163-165
H960375AA	16-18- 82	H960980AA	20	N042202XX	29-30-197-198
H960376AA	16-178	H960987NU	145-183-190	NO42441AA	163
H960377AA	16-18-19	H960993NU	176-177-178-181	NO42441XX	198
H960379AA	16	H961260NU	144-145	N042469XX	196
H960380NU	16	H961531AA	189	NO42672NU	28-29-30
H960420AA	17	H961532AA	176-177-179-181	NO42677NU	22-23-24-25-26-27-28- 29-30-31-32-33-262-263
H960422AA	17	H961589AA	20	N042679XX	31
H960438AA	17	H961618AA	182	N042687XX	31-32
H960439AA	182	H961619AA	178-180-182-183	N042704NU	31
H960440AA	122-123-144-145-182- 183-207-208	H961620AA	182-183	N042706NU	28
H960441 NU	182-183	H961820AA	180	N042738NU	28-29-30
H960447AA	19	H962168AA	293-294	N042750AA	22-25
H960448AA	19	H962169AA	293-294	N042758AA	31-32
H960450AA	18-19	H962171AA	293-294-295	N042758XX	195-196
H960515AA	17	H962173AA	293-294-295	N042761NU	29
H960520NU	17	H962175NU	143-148-293-294-295	N042871 NU	29-30
H960521NU	141	H962176AA	294	N042881 NU	29-30
H960534NU	182	H962183AA	295	N042977NU	9-10
H960618NU	151	H962184NU	295	N043006AA	264
H960627NU	142	H962185AA	295	N043007AA	264
H960628NU	120-122-123	H962186AA	295	N043008AA	264
H960661AA	182	H962187NU	295	N043026NU	166-167
H960680AA	151	H962196AA	290-291	N043035NU	160-161
H960717AA	176-177-181	H962197NU	128-130-290-291	N043038AA	166-167
H960740NU	180	H962198NU	290-291	N043042NU	160-161
H960750AA	142	H962200NU	290-291	N043045AA	166
H960769AA	189	H962201NU	290-291	N043046AA	160-161-163-165-166-167
H960788NU	176-177-179-180-181	H962202AA	291	N043074NU	160-161-163-165-166-167
H960808NU	192	H962212AA	291-294	N043076NU	160-161-163-165-166-167
H960809NU	176-181	NO40004NU	9-10-11-31-32-195-196	N043077AA	160-161-166-167
H960811NU	176-177-179-181	NO40011NU	163-198	N043081 NU	160-161-166-167
H960814AA	179	N040026XX	262	N043091 NU	166-167
H960815NU	176-177-179-181-293- 294-295	N040027NU	262	N043152NU	193-194
H960816NU	176-177-179-181	N040074NU	163-198	N043173XX	31
H960817AA	179	N040094NU	23-167	N043177NU	8-11-263
H960818AA	176-177	NO40150NU	29-30	N043217XX	33
H960820AA	178	N040215AA	264	N043218NU	33
H960822AA	179-180	N040477NU	29	N043230NU	28-29-31-33-166-195
H960823AA	176-178	N040814AA	11	N043279NU	160-161-163-165-166-167
H960833NU	192	N040814XX	23	N043289NU	163-165
H960834AA	21	N040818XX	29-30	N043293AA	163-165
H960836NU	141-180-192	N040819XX	29-30	N043538NU	9-10-31-32-195-196
""q0838AA	141-149-150-151	N040831AA	264	N043539NU	9-10-31-32-195-196
		N040993NU	29	N043544AA	9-10
		N040997NU	28	N043544XX	31-32-195-196
		NO41114NU	160-161-163-165-166-167	N043644NU	227-228
		NO41115NU	11	N043701AA	166-167
		NO41116NU	31-163-198		

**CATALOGO RICAMBI**  
Indice alfanumerico dei codici

<b>Codice</b>	<b>Pagina</b>	<b>Codice</b>	<b>Pagina</b>	<b>Codice</b>	<b>Pagina</b>
NO43722NU	28-29-30-262-263	NO58120AT	23-24-27	NO58900NU	227-228
NO43852NU	166-167	NO58121XX	26	NO59123XX	22-23-24-25-26-27-28- 29-30-31-32-33-262-263
NO43866NU	193-194-195-196-197-198	NO58122NU	31	NO59125XX	262-263
NO43876AA	227-228	NO58123AA	28	NO59126XX	262-263
NO43881NU	193-194	NO58124XX	28-29-262-263	NO59127XX	262-263
NO43882NU	193-194	NO58125XX	29	NO59159XX	262-263
NO43925NU	166-167	NO58126NU	29	NO59276AA	163-198
NO43947XX	195	NO58127NU	33	NO59277AT	22-25
NO43949NU	193-194-195-196-197-197	NO58128NU	33	NO59281XX	23
NO43951NU	193-194-195-196	NO58129AA	33	NO59289NU	28
NO43964XX	195-196	NO58130N U	33	NO59292XX	33
NO43983NU	227-228	NO58131NU	33	NO59309XX	22-25-31-32
NO43984N U	227-228	NO58132NU	33	NO59496XX	23-24-26-27-28-29-30- 33-262-263
NO43987NU	11-227-228	NO58133NU	33	NO59503XX	33
NO45235NU	264	NO58134NU	33	NO59574NU	28-29-30
NO45292AA	160-161	NO58136XX	33	NO59575NU	262-263
NO45292XX	22-24-25-27-193-194	NO58176NU	163-165	NO59665AA	198
NO45293AA	161	NO58179NU	163-165	N8135XX	33
NO45293XX	25-27-194	NO58180NU	163-165	N8237XX	28-29
NO45402AA	22-23-24-25-26-27-160- 161-193-194	NO58187AA	165	N8238XX	29-30
NO45427XX	23	NO58187XX	197	N8307AA	9-10-11
NO45602AA	160-161	NO58188AA	163	N8356XX	29-30
NO45602XX	22-23-24-25-26-27-193-194	NO58188XX	198	N8860AA	166
NO45716NU	22-23-24-25-26-27-28- 29-30-31-32-33	NO58190XX	23	N8860XX	28-29-31-195
NO45727AA	166	NO58191XX	24	N8878XX	28-29-31-33
NO45727XX	28-29-31-33	NO58195XX	27	N8880XX	28-29
NO45735NU	263	NO58197XX	22	N9272AA	166
NO45754NU	262	NO58198XX	25	N960001AA	9-10
NO45879NU	195	NO58199XX	31	N960002NU	9-10
NO45898XX	193-194	NO58200XX	32	N960003AA	9-10
NO45899XX	193-194	NO58210XX	29-30	N960004AA	9-10
NO45901 NU	227	NO58211NU	8-22-25-160-161	N960005AA	9-10
NO45903XX	195	NO58212AT	23-24-27	N960006NU	9-10
NO45904NU	227	NO58213AT	23-24-27	N960007NU	9-10
NO45922NU	227	NO58214AT	26	N960008AA	8
NO45923AA	227-228	NO58215NU	28	N960009AA	8
NO45927NU	228	NO58216NU	29	N960010AA	8
NO45938AA	8	NO58217NU	29-30	N960011NU	8
NO45939AA	9-10	NO58218NU	29	N960012AA	8-230-232
NO45948NU	228	NO58219NU	33	N960013NU	8
NO58025NU	166-167	NO58220NU	33	N960014AA	9-10
NO58027AA	160-161-163-165-166-167	NO58222NU	29-30	N960015NU	9-10
NO58028NU	160-161-163-165-166-167	NO58227AA	8	N960016AA	9-10
NO58060N U	166	NO58244NU	197	N960017AA	9-10
NO58094XX	22-23-24-25-26-27-28- 29-30-31-32-33	NO58660NU	165	N960019AA	9-10
NO58099XX	22-23-25-26	NO58661AA	163	N960020NU	9-10
NO58101XX	24-27	NO58662AA	264	N960021AA	9-10
NO58102NU	23-24-26-27-28-29-30-33	NO58822AA	160-161	N960022NU	9
NO58103NU	22-25-28-29-30-31-32	NO58823AA	160-161	N960023AA	9
NO58105NU	23-24-27	NO58824NU	160-161	N960024AA	9-10
NO58111XX	31-33	NO58827XX	193-194-195-196-197-198	N960025NU	9-10
NO58112NU	26	NO58828NU	193-194	N960026NU	9-10
NO58113XX	22-25-193-194	NO58830NU	166-167	N960027AA	9
NO58114NU	23-24-27	NO58831 NU	166-167	N960028AA	9-10
NO58115NU	23-24-27-33	NO58832NU	166-167	N960029AA	11
NO58116NU	23-24-27	NO58893NU	227-228	N960030AA	11
NO58117AT	23-24-27	NO58894NU	227-228	N960031NU	11
NO58118NU	23-24-27	NO58895NU	227-228	N960032NU	11
NO58119NU	23-24-27	NO58896AA	227-228	N960033NU	11
		NO58897NU	227-228	N960034NU	11
		NO58898NU	227-228		
		NO58899NU	227-228		

**CATALOGO RICAMBI**  
Indice alfanumerico dei codici

<b>Codice</b>	<b>Pagina</b>
N960035NU	11
N960036AA	11
N 960037AA	11
N 960039AA	11
N 960040AA	11
N960041AA	11
N 960042AA	11
N960052NU	8
N960061AA	11
N9799AA	9-10-11
T2439AA	202-207-208





Ideal Standard Italia S.r.l.  
Via Dornodossola, 19  
20145 Milano

Show Room  
Via Dornodossola, 17  
20145 Milano  
[www.idealstandard.it](http://www.idealstandard.it)

Numero Verde  
800-652290

  
Ideal  
STANDARD | Body & Mind



Printed in Italy - 02/10 - 10.000

Tutti i modelli di utilità e i modelli dei disegni ornamentali sono stati regolarmente depositati, eventuali imitazioni servili saranno perseguite a norma di legge. Ideal Standard si riserva il diritto di apportare in qualsiasi momento modifiche tecniche, costruttive e dimensionali utili al miglioramento dei propri prodotti. Le tonalità degli smalti dei sanitari, a causa delle peculiarità della lavorazione ceramica, sono suscettibili di lievi variazioni da considerarsi in tolleranza. I colori dei prodotti fotografati sono indicativi perché soggetti alle tipiche variazioni causate dalle lavorazioni fotografiche e di stampa. Gli allestimenti fotografici sono realizzati a fini estetici e non indicano soluzioni d'installazione. A questo proposito fanno testo le quote dei disegni tecnici.